

**La chaleur au plafond**

Le **CF** est un appareil à air forcé conçu pour une installation au plafond. Il est idéal pour les halls d'entrée et les vestibules comportant de grandes fenêtres en saillie qui ne permettent pas une installation murale.



**{caractéristiques}**

<b>couleur</b>	blanc (W) ou amande (A)
<b> finition</b>	peinture en poudre d'époxy-polyester
<b> fabrication</b>	<ul style="list-style-type: none"> <li>- boîtier d'acier de calibre 20</li> <li>- grilles de calibre 18</li> <li>- ventilateur :                             <ul style="list-style-type: none"> <li>- 1 x 160 pcm (unité simple)</li> <li>- 2 x 160 pcm (unité double)</li> </ul> </li> <li>- protection thermique à réenclenchement automatique</li> </ul>
<b> puissance et tension</b>	voir le tableau de sélection
<b> élément</b>	alliage nickel-chrome de grande qualité assurant une chaleur instantanée
<b> contrôle</b>	voir le tableau de sélection
<b> installation</b>	<ul style="list-style-type: none"> <li>- au plafond</li> <li>- encastrée ou en surface avec boîtier de surface - facultatif (non compris)</li> </ul>
<b> garantie</b>	<ul style="list-style-type: none"> <li>- 10 ans (élément)</li> <li>- 1 an (appareil)</li> </ul>

**{accessoires}**

code	description
<b>WFT1</b>	thermostat intégré unipolaire
<b>WFT2</b>	thermostat intégré bipolaire
<b>WFA1*</b>	boîtier de surface (unité simple)
<b>WFA2*</b>	boîtier de surface (unité double)
<b>CFTBA1*</b>	adaptateur pour plafond suspendu (unité simple)
<b>CFTBA2*</b>	adaptateur pour plafond suspendu (unité double)

\* ajouter **W** pour blanc ou **A** pour amande



**chauffage au plafond**  
augmente le confort, le niveau de sécurité et de protection



**pages 90 à 96**  
thermostats muraux et accessoires



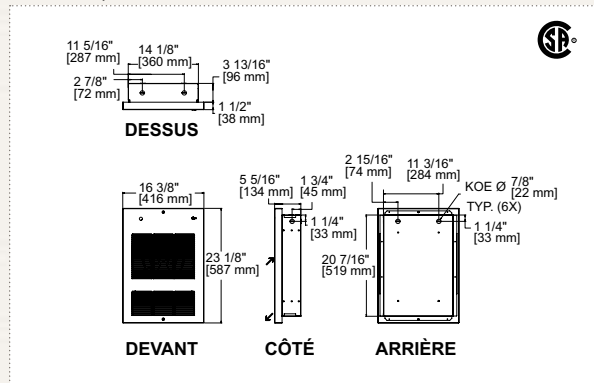
{tableau de sélection}

sans contrôle	thermostat intégré	contacteur 240 V	contacteur 240 V & thermostat intégré	contrôle 24 V	puissance	tension	phase	puissance	poids	modèle	
code	code	code	code	code	watts	volts	nb.	btu/h	kg	lb	unité
CF1502	CF1502T	CF1502C	---	CF1502C24	1500/1125	240/208	1	5120	9	20	simple
CF1508	CF1508T	CF1508C	---	CF1508C24	1500	208	1	5120	9	20	simple
CF1507	CF1507T	CF1507C	---	CF1507C24	1500	277	1	5120	9	20	simple
---	CF1503T	CF1503C	---	CF1503C24	1500	347	1	5120	9	20	simple
---	CF1505T	CF1505C	---	CF1505C24	1500	480	1	5120	9	20	simple
---	CF1506T	CF1506C	---	CF1506C24	1500	600	1	5120	10	22	simple
CF2002	CF2002T	CF2002C	---	CF2002C24	2000/1500	240/208	1	6826	9	20	simple
CF2008	CF2008T	CF2008C	---	CF2008C24	2000	208	1	6826	9	20	simple
CF2007	CF2007T	CF2007C	---	CF2007C24	2000	277	1	6826	9	20	simple
---	CF2003T	CF2003C	---	CF2003C24	2000	347	1	6826	9	20	simple
---	CF2005T	CF2005C	---	CF2005C24	2000	480	1	6826	9	20	simple
---	CF2006T	CF2006C	---	CF2006C24	2000	600	1	6826	10	22	simple
CF3002	CF3002T	CF3002C	---	CF3002C24	3000/2250	240/208	1	10239	9	20	simple
CF3008	CF3008T	CF3008C	---	CF3008C24	3000	208	1	10239	9	20	simple
CF3007	CF3007T	CF3007C	---	CF3007C24	3000	277	1	10239	9	20	simple
---	CF3003T	CF3003C	---	CF3003C24	3000	347	1	10239	9	20	simple
---	CF3005T	CF3005C	---	CF3005C24	3000	480	1	10239	9	20	simple
---	CF3006T	CF3006C	---	CF3006C24	3000	600	1	10239	10	22	simple
CF4002	CF4002T	CF4002C	---	CF4002C24	4000/3000	240/208	1	13652	9	20	simple
CF4008	CF4008T	CF4008C	---	CF4008C24	4000	208	1	13652	9	20	simple
CF4007	CF4007T	CF4007C	---	CF4007C24	4000	277	1	13652	9	20	simple
---	CF4003T	CF4003C	---	CF4003C24	4000	347	1	13652	9	20	simple
---	CF4005T	CF4005C	---	CF4005C24	4000	480	1	13652	9	20	simple
---	CF4006T	CF4006C	---	CF4006C24	4000	600	1	13652	10	22	simple
---	CF6002T	CF6002C	---	CF6002C24	6000/4500	240/208	1	20478	18	40	double
---	---	CF6008C	CF6008CT	CF6008C24	6000	208	1	20478	18	40	double
---	CF6007T	CF6007C	---	CF6007C24	6000	277	1	20478	18	40	double
---	CF6003T	CF6003C	---	CF6003C24	6000	347	1	20478	18	40	double
---	CF6005T	CF6005C	---	CF6005C24	6000	480	1	20478	18	40	double
---	CF6006T	CF6006C	---	CF6006C24	6000	600	1	20478	20	44	double
---	---	CF8002C	CF8002CT	CF8002C24	8000/6000	240/208	1	27304	18	40	double
---	---	CF8008C	CF8008CT	CF8008C24	8000	208	1	27304	18	40	double
---	---	CF8007C	CF8007CT	CF8007C24	8000	277	1	27304	18	40	double
---	---	CF8003C	CF8003CT	CF8003C24	8000	347	1	27304	18	40	double
---	---	CF8005C	CF8005CT	CF8005C24	8000	480	1	27304	18	40	double
---	---	CF8006C	CF8006CT	CF8006C24	8000	600	1	27304	20	44	double

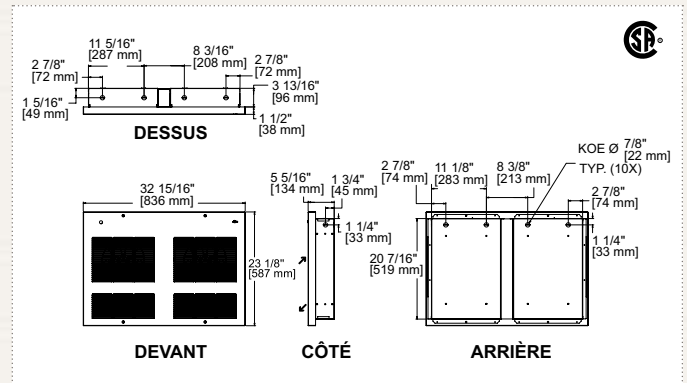
ajouter W pour blanc ou A pour amande  
 --- non disponible

{dessins techniques}

unité simple



unité double



CF