



{caractéristiques}

couleur	blanc ou amande
 finition	peinture en poudre d'époxy-polyester
 fabrication	<ul style="list-style-type: none"> boîtier d'acier de calibre 22 ventilateur silencieux de 80 pcm protection thermique à réenclenchement automatique protection thermique additionnelle au moyen d'un fusible (doit être remplacé après le déclenchement)
 puissance et tension	voir le tableau de sélection
 élément	tubulaire et recouvert d'ailettes assurant une meilleure diffusion de la chaleur
 contrôle	<ul style="list-style-type: none"> thermostat mural (non compris) thermostat intégré (non compris)
 installation	encastrée avec un cadre de finition (compris)
 garantie	1 an

La chaleur dissimulée

De nos jours, les maisons comportant de grandes pièces et les aires ouvertes sont à la mode. Les murs et les divisions ont été remplacés par des pièces spacieuses et éclairées. Le confort est de mise.

Mais où doit-on installer les appareils de chauffage ? L'aéroconvecteur « coup-de-pied » est un appareil qui se dissimule en toute sécurité sous les armoires de cuisine, de salle de bains et même dans les contremarches d'escalier. En fait, il s'installe à des endroits où d'autres appareils de chauffage réguliers ne peuvent pas l'être.

{tableau de sélection}

produit code	puissance	tension	poids	
	watts	volts	kg	lb
CH0501	500	120	5,9	13
CH0502	500/375	240/208	5,9	13
CH1001	1000	120	5,9	13
CH1002	1000/750	240/208	5,9	13

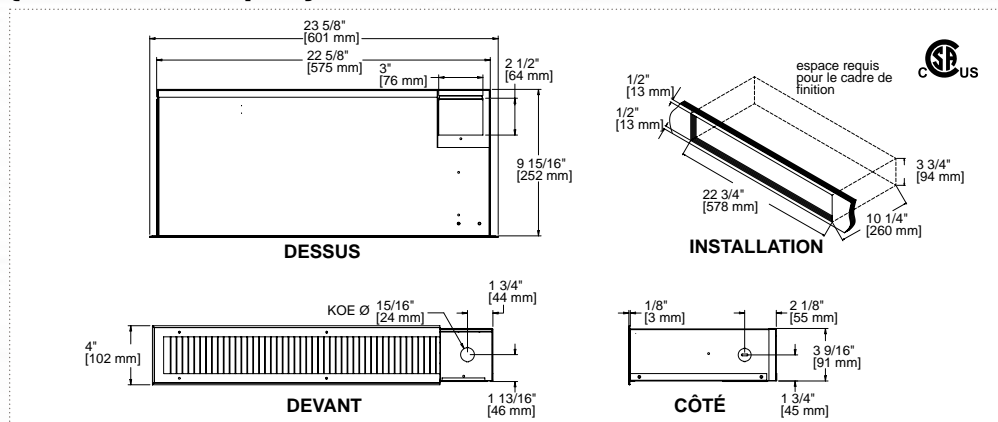
ajouter W pour blanc ou A pour amande

{accessoires}

code	description
CHT1	thermostat intégré unipolaire
CHT2	thermostat intégré bipolaire

ajouter W pour blanc ou A pour amande

{dessins techniques}



pages 90 à 96
thermostats muraux et
accessoires