

compacte extrudée en aluminium

Une petite plinthe solide, compacte, arrondie et composée d'un dessus légèrement incliné. Voici ce qui qualifie la plinthe **DBI**.

Elle est idéale pour les espaces commerciaux et institutionnels où le « design » et la sécurité sont de mise.



{caractéristiques}

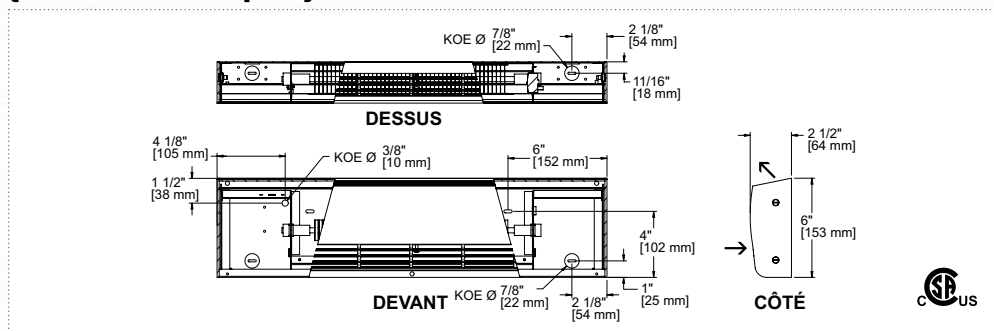
couleur	· blanc (W), amande (A) ou anodisé clair (CA) · autres couleurs disponibles sur demande
 finition	peinture en poudre d'époxy-polyester ou fini anodisé clair
 fabrication	· boîtier d'acier de calibre 18 · grille en aluminium de calibre 9 · l'air entre par l'avant de l'appareil et en sort par le haut (admission de l'air par le dessous de l'appareil [BT] disponible) · protection thermique à réenclenchement automatique · passe-fils pleine longueur
 puissance et tension	voir le tableau de sélection
 élément	élément tubulaire en acier inoxydable fixé au centre et flottant aux extrémités dans des manchons de nylon pour réduire les bruits de dilatation et de contraction du métal soumis aux cycles de chauffage
 contrôle	· thermostat intégré antivandal pouvant être réglé sans enlever le panneau frontal - facultatif (non compris) · trousse de relais basse tension - facultative (non comprise)
 installation	· en surface · murale ou au plancher avec une trousse de piédestal - facultative (non comprise) · compartiment de raccord à chaque extrémité · installation en continu à l'aide de sections vides et d'accessoires - facultative (non compris)
 garantie	· 10 ans (élément) · 1 an (appareil)

{accessoires}

code	description
DBIT12*	thermostat antivandal unipolaire
DBIT22*	thermostat antivandal bipolaire
DBIRE153*	relais électronique intégré basse tension [15 A @ 120, 208, 277 ou 347 V]
DBIRE156*	relais électronique intégré basse tension [6 A @ 600 V]
DBIRE153T*	relais électronique intégré basse tension avec transformateur 24 V [15 A @ 208, 277 ou 347 V]
DBIR841C1151*	relais mécanique intégré basse tension avec transformateur 24 V [6000 W @ 600 V]
PK1*	trousse de piédestal (ensemble de deux)
DBIJS*	plaque de joint (2 po)
DBIIC90**	coin intérieur (mesure de la partie murale 5 7/8 po)
DBIOC90**	coin extérieur (mesure de la partie murale 5 7/8 po)
DBIBT***	admission par le dessous/sortie par le dessus
DBICB**	dos de l'appareil fini (sans débouchures et trous de montage)

Les relais électroniques peuvent recevoir un signal pulsé ou on/off
 * ajouter **W** pour blanc, **A** pour amande ou **CAP** pour peinture anodisée claire
 * ajouter **CA** pour anodisé clair
 * installation en usine
 * installation en usine fortement recommandée

{dessins techniques}



 **pages 90 à 96**
thermostats muraux et accessoires



{tableau de sélection}

250 W par pied linéaire		200 W par pied linéaire		150 W par pied linéaire		tension	longueur		poids	
code	watts	code	watts	code	watts	volts	mm	po	kg	lb
DBI6051	500	DBI6041	400	DBI6031	300	120	600	23 5/8	3,1	6,7
DBI6058	500	DBI6048	400	DBI6038	300	208	600	23 5/8	3,1	6,7
DBI6052	500	DBI6042	400	DBI6032	300	240	600	23 5/8	3,1	6,7
DBI6057	500	---	400	---	300	277	600	23 5/8	3,1	6,7
DBI6053	500	---	400	---	300	347	600	23 5/8	3,1	6,7
---	500	---	400	---	300	480	600	23 5/8	3,1	6,7
---	500	---	400	---	300	600	600	23 5/8	3,1	6,7
DBI9071	750	DBI9061	600	DBI9041	450	120	900	35 7/16	4,6	10,1
DBI9078	750	DBI9068	600	DBI9048	450	208	900	35 7/16	4,6	10,1
DBI9072	750	DBI9062	600	DBI9042	450	240	900	35 7/16	4,6	10,1
DBI9077	750	DBI9067	600	DBI9047	450	277	900	35 7/16	4,6	10,1
DBI9073	750	DBI9063	600	DBI9043	450	347	900	35 7/16	4,6	10,1
DBI9075	750	---	600	---	450	480	900	35 7/16	4,6	10,1
DBI9076	750	---	600	---	450	600	900	35 7/16	4,6	10,1
DBI12101	1000	DBI12081	800	DBI12061	600	120	1200	47 1/4	6,8	13,4
DBI12108	1000	DBI12088	800	DBI12068	600	208	1200	47 1/4	6,8	13,4
DBI12102	1000	DBI12082	800	DBI12062	600	240	1200	47 1/4	6,8	13,4
DBI12107	1000	DBI12087	800	DBI12067	600	277	1200	47 1/4	6,8	13,4
DBI12103	1000	DBI12083	800	DBI12063	600	347	1200	47 1/4	6,8	13,4
DBI12105	1000	DBI12085	800	---	600	480	1200	47 1/4	6,8	13,4
DBI12106	1000	DBI12086	800	---	600	600	1200	47 1/4	6,8	13,4
DBI15121	1250	DBI15101	1000	DBI15071	750	120	1500	59 1/16	7,6	16,8
DBI15128	1250	DBI15108	1000	DBI15078	750	208	1500	59 1/16	7,6	16,8
DBI15122	1250	DBI15102	1000	DBI15072	750	240	1500	59 1/16	7,6	16,8
DBI15127	1250	DBI15107	1000	DBI15077	750	277	1500	59 1/16	7,6	16,8
DBI15123	1250	DBI15103	1000	DBI15073	750	347	1500	59 1/16	7,6	16,8
DBI15125	1250	DBI15105	1000	DBI15075	750	480	1500	59 1/16	7,6	16,8
DBI15126	1250	DBI15106	1000	DBI15076	750	600	1500	59 1/16	7,6	16,8
DBI18151	1500	DBI18121	1200	DBI18091	900	120	1800	70 7/8	9,1	20,1
DBI18158	1500	DBI18128	1200	DBI18098	900	208	1800	70 7/8	9,1	20,1
DBI18152	1500	DBI18122	1200	DBI18092	900	240	1800	70 7/8	9,1	20,1
DBI18157	1500	DBI18127	1200	DBI18097	900	277	1800	70 7/8	9,1	20,1
DBI18153	1500	DBI18123	1200	DBI18093	900	347	1800	70 7/8	9,1	20,1
DBI18155	1500	DBI18125	1200	DBI18095	900	480	1800	70 7/8	9,1	20,1
DBI18156	1500	DBI18126	1200	DBI18096	900	600	1800	70 7/8	9,1	20,1
---	1750	DBI21141	1400	DBI21101	1050	120	2100	82 11/16	10,6	23,4
DBI21178	1750	DBI21148	1400	DBI21108	1050	208	2100	82 11/16	10,6	23,4
DBI21172	1750	DBI21142	1400	DBI21102	1050	240	2100	82 11/16	10,6	23,4
DBI21177	1750	DBI21147	1400	DBI21107	1050	277	2100	82 11/16	10,6	23,4
DBI21173	1750	DBI21143	1400	DBI21103	1050	347	2100	82 11/16	10,6	23,4
DBI21175	1750	DBI21145	1400	DBI21105	1050	480	2100	82 11/16	10,6	23,4
DBI21176	1750	DBI21146	1400	DBI21106	1050	600	2100	82 11/16	10,6	23,4
---	2000	---	1600	DBI24121	1200	120	2400	94 1/2	12,2	26,8
DBI24208	2000	DBI24168	1600	DBI24128	1200	208	2400	94 1/2	12,2	26,8
DBI24202	2000	DBI24162	1600	DBI24122	1200	240	2400	94 1/2	12,2	26,8
DBI24207	2000	DBI24167	1600	DBI24127	1200	277	2400	94 1/2	12,2	26,8
DBI24203	2000	DBI24163	1600	DBI24123	1200	347	2400	94 1/2	12,2	26,8
DBI24205	2000	DBI24165	1600	DBI24125	1200	480	2400	94 1/2	12,2	26,8
DBI24206	2000	DBI24166	1600	DBI24126	1200	600	2400	94 1/2	12,2	26,8
---	2250	---	1800	DBI27131	1350	120	2700	106 5/16	13,6	30,1
DBI27228	2250	DBI27188	1800	DBI27138	1350	208	2700	106 5/16	13,6	30,1
DBI27222	2250	DBI27182	1800	DBI27132	1350	240	2700	106 5/16	13,6	30,1
DBI27227	2250	DBI27187	1800	DBI27137	1350	277	2700	106 5/16	13,6	30,1
DBI27223	2250	DBI27183	1800	DBI27133	1350	347	2700	106 5/16	13,6	30,1
DBI27225	2250	DBI27185	1800	DBI27135	1350	480	2700	106 5/16	13,6	30,1
DBI27226	2250	DBI27186	1800	DBI27136	1350	600	2700	106 5/16	13,6	30,1
---	2500	---	2000	DBI27151	1500	120	2700	106 5/16	13,6	30,1
DBI27258	2500	DBI27208	2000	DBI27158	1500	208	2700	106 5/16	13,6	30,1
DBI27252	2500	DBI27202	2000	DBI27152	1500	240	2700	106 5/16	13,6	30,1
DBI27257	2500	DBI27207	2000	DBI27157	1500	277	2700	106 5/16	13,6	30,1
DBI27253	2500	DBI27203	2000	DBI27153	1500	347	2700	106 5/16	13,6	30,1
DBI27255	2500	DBI27205	2000	DBI27155	1500	480	2700	106 5/16	13,6	30,1
DBI27256	2500	DBI27206	2000	DBI27156	1500	600	2700	106 5/16	13,6	30,1

ajouter W pour blanc, A pour amande ou CA pour anodisé clair.
 --- non disponible

DBI