

L'esthétique absolue

Une nouvelle génération d'appareils de chauffage électrique vient d'être lancée.

De par sa forme gracieuse et contemporaine, le convecteur « coupe-brise » DB vient ajouter une nouvelle dimension à la technologie : « l'esthétique ».

Composé d'une extrusion en aluminium monopiece, le caisson avant recouvre le convecteur avec une élégance incomparable.

Rien n'a été laissé au hasard. L'harmonie entre la convection et l'esthétique est assurée par de nombreuses couleurs possibles et de finis peints ou anodisés.



{caractéristiques}

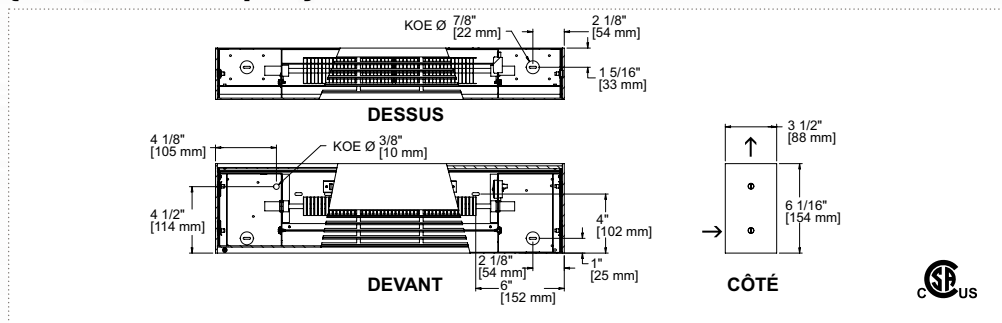
couleur	· blanc (W), amande (A) ou anodisé clair (CA) · autres couleurs disponibles sur demande
 finition	peinture en poudre d'époxy-polyester ou fini anodisé clair
 fabrication	· boîtier d'acier de calibre 18 · grille en aluminium de calibre 9 · l'air entre par l'avant de l'appareil et en sort par le haut (admission de l'air par le dessous de l'appareil [BT] disponible) · protection thermique à réenclenchement automatique · passe-fils pleine longueur (passe-fils double facultatif)
 puissance et tension	voir le tableau de sélection
 élément	élément tubulaire en acier inoxydable fixé au centre et flottant aux extrémités dans des manchons de nylon pour réduire les bruits de dilatation et de contraction du métal soumis aux cycles de chauffage
 contrôle	· thermostat intégré antivandal pouvant être réglé sans enlever le panneau frontal - facultatif (non compris) · trousse de relais basse tension - facultative (non comprise)
 installation	· en surface · murale ou au plancher avec une trousse de piédestal - facultative (non comprise) · compartiment de raccord à chaque extrémité · installation en continu à l'aide de sections vides et d'accessoires - facultative (non compris)
 garantie	· 10 ans (élément) · 1 an (appareil)

{accessoires}

code	description
DBT12*	thermostat antivandal unipolaire
DBT22*	thermostat antivandal bipolaire
DBRE153*	relais électronique intégré basse tension [15 A @ 120, 208, 277 ou 347 V]
DBRE156*	relais électronique intégré basse tension [6 A @ 600 V]
DBRE153T*	relais électronique intégré basse tension avec transformateur 24 V [15 A @ 208, 277 ou 347 V]
DBR841C1151*	relais mécanique intégré basse tension avec transformateur 24 V [6000 W @ 600 V]
PK2*	trousse de piédestal (ensemble de deux)
DBJS*	plaque de joint (2 po)
DBIC90**	coin intérieur (mesure de la partie murale 5 7/8 po)
DBOC90**	coin extérieur (mesure de la partie murale 5 7/8 po)
DBBT***	admission par le dessous/sortie par le dessus
DBCB**	dos de l'appareil fini (sans débouchures et trous de montage)

les relais électroniques peuvent recevoir un signal pulsé ou on/off
 * ajouter W pour blanc, A pour amande ou CAP pour peinture anodisée claire
 * ajouter CA pour anodisé clair
 * installation en usine
 ** installation en usine fortement recommandée

{dessins techniques}



pages 90 à 96
thermostats muraux et accessoires



{tableau de sélection}

250 W par pied linéaire		200 W par pied linéaire		150 W par pied linéaire		tension	longueur		poids	
code	watts	code	watts	code	watts	volts	mm	po	kg	lb
DB6051	500	DB6041	400	DB6031	300	120	600	23 5/8	3,1	6,7
DB6058	500	DB6048	400	DB6038	300	208	600	23 5/8	3,1	6,7
DB6052	500	DB6042	400	DB6032	300	240	600	23 5/8	3,1	6,7
DB6057	500	---	400	---	300	277	600	23 5/8	3,1	6,7
DB6053	500	---	400	---	300	347	600	23 5/8	3,1	6,7
---	500	---	400	---	300	480	600	23 5/8	3,1	6,7
---	500	---	400	---	300	600	600	23 5/8	3,1	6,7
DB9071	750	DB9061	600	DB9041	450	120	900	35 7/16	4,6	10,1
DB9078	750	DB9068	600	DB9048	450	208	900	35 7/16	4,6	10,1
DB9072	750	DB9062	600	DB9042	450	240	900	35 7/16	4,6	10,1
DB9077	750	DB9067	600	DB9047	450	277	900	35 7/16	4,6	10,1
DB9073	750	DB9063	600	DB9043	450	347	900	35 7/16	4,6	10,1
DB9075	750	---	600	---	450	480	900	35 7/16	4,6	10,1
DB9076	750	---	600	---	450	600	900	35 7/16	4,6	10,1
DB12101	1000	DB12081	800	DB12061	600	120	1200	47 1/4	6,8	13,4
DB12108	1000	DB12088	800	DB12068	600	208	1200	47 1/4	6,8	13,4
DB12102	1000	DB12082	800	DB12062	600	240	1200	47 1/4	6,8	13,4
DB12107	1000	DB12087	800	DB12067	600	277	1200	47 1/4	6,8	13,4
DB12103	1000	DB12083	800	DB12063	600	347	1200	47 1/4	6,8	13,4
DB12105	1000	DB12085	800	---	600	480	1200	47 1/4	6,8	13,4
DB12106	1000	DB12086	800	---	600	600	1200	47 1/4	6,8	13,4
DB15121	1250	DB15101	1000	DB15071	750	120	1500	59 1/16	7,6	16,8
DB15128	1250	DB15108	1000	DB15078	750	208	1500	59 1/16	7,6	16,8
DB15122	1250	DB15102	1000	DB15072	750	240	1500	59 1/16	7,6	16,8
DB15127	1250	DB15107	1000	DB15077	750	277	1500	59 1/16	7,6	16,8
DB15123	1250	DB15103	1000	DB15073	750	347	1500	59 1/16	7,6	16,8
DB15125	1250	DB15105	1000	DB15075	750	480	1500	59 1/16	7,6	16,8
DB15126	1250	DB15106	1000	DB15076	750	600	1500	59 1/16	7,6	16,8
DB18151	1500	DB18121	1200	DB18091	900	120	1800	70 7/8	9,1	20,1
DB18158	1500	DB18128	1200	DB18098	900	208	1800	70 7/8	9,1	20,1
DB18152	1500	DB18122	1200	DB18092	900	240	1800	70 7/8	9,1	20,1
DB18157	1500	DB18127	1200	DB18097	900	277	1800	70 7/8	9,1	20,1
DB18153	1500	DB18123	1200	DB18093	900	347	1800	70 7/8	9,1	20,1
DB18155	1500	DB18125	1200	DB18095	900	480	1800	70 7/8	9,1	20,1
DB18156	1500	DB18126	1200	DB18096	900	600	1800	70 7/8	9,1	20,1
---	1750	DB21141	1400	DB21101	1050	120	2100	82 11/16	10,6	23,4
DB21178	1750	DB21148	1400	DB21108	1050	208	2100	82 11/16	10,6	23,4
DB21172	1750	DB21142	1400	DB21102	1050	240	2100	82 11/16	10,6	23,4
DB21177	1750	DB21147	1400	DB21107	1050	277	2100	82 11/16	10,6	23,4
DB21173	1750	DB21143	1400	DB21103	1050	347	2100	82 11/16	10,6	23,4
DB21175	1750	DB21145	1400	DB21105	1050	480	2100	82 11/16	10,6	23,4
DB21176	1750	DB21146	1400	DB21106	1050	600	2100	82 11/16	10,6	23,4
---	2000	---	1600	DB24121	1200	120	2400	94 1/2	12,2	26,8
DB24208	2000	DB24168	1600	DB24128	1200	208	2400	94 1/2	12,2	26,8
DB24202	2000	DB24162	1600	DB24122	1200	240	2400	94 1/2	12,2	26,8
DB24207	2000	DB24167	1600	DB24127	1200	277	2400	94 1/2	12,2	26,8
DB24203	2000	DB24163	1600	DB24123	1200	347	2400	94 1/2	12,2	26,8
DB24205	2000	DB24165	1600	DB24125	1200	480	2400	94 1/2	12,2	26,8
DB24206	2000	DB24166	1600	DB24126	1200	600	2400	94 1/2	12,2	26,8
---	2250	---	1800	DB27131	1350	120	2700	106 5/16	13,6	30,1
DB27228	2250	DB27188	1800	DB27138	1350	208	2700	106 5/16	13,6	30,1
DB27222	2250	DB27182	1800	DB27132	1350	240	2700	106 5/16	13,6	30,1
DB27227	2250	DB27187	1800	DB27137	1350	277	2700	106 5/16	13,6	30,1
DB27223	2250	DB27183	1800	DB27133	1350	347	2700	106 5/16	13,6	30,1
DB27225	2250	DB27185	1800	DB27135	1350	480	2700	106 5/16	13,6	30,1
DB27226	2250	DB27186	1800	DB27136	1350	600	2700	106 5/16	13,6	30,1
---	2500	---	2000	DB27151	1500	120	2700	106 5/16	13,6	30,1
DB27258	2500	DB27208	2000	DB27158	1500	208	2700	106 5/16	13,6	30,1
DB27252	2500	DB27202	2000	DB27152	1500	240	2700	106 5/16	13,6	30,1
DB27257	2500	DB27207	2000	DB27157	1500	277	2700	106 5/16	13,6	30,1
DB27253	2500	DB27203	2000	DB27153	1500	347	2700	106 5/16	13,6	30,1
DB27255	2500	DB27205	2000	DB27155	1500	480	2700	106 5/16	13,6	30,1
DB27256	2500	DB27206	2000	DB27156	1500	600	2700	106 5/16	13,6	30,1

ajouter W pour blanc, A pour amande ou CA pour anodisé clair.

--- non disponible