

**La chaleur qui passe inaperçue**

Cet appareil à air forcé s'encastre discrètement dans le plancher. Compact et surtout silencieux, cet aéroconvecteur de plancher peut chauffer des endroits offrant peu d'espace mural tels que des portes-patio, des fenêtres en saillie et même des dessous de fenêtres.

Puisqu'il est petit et robuste, il s'installe facilement entre les solives de plancher ou dans un plancher en béton.



**{caractéristiques}**

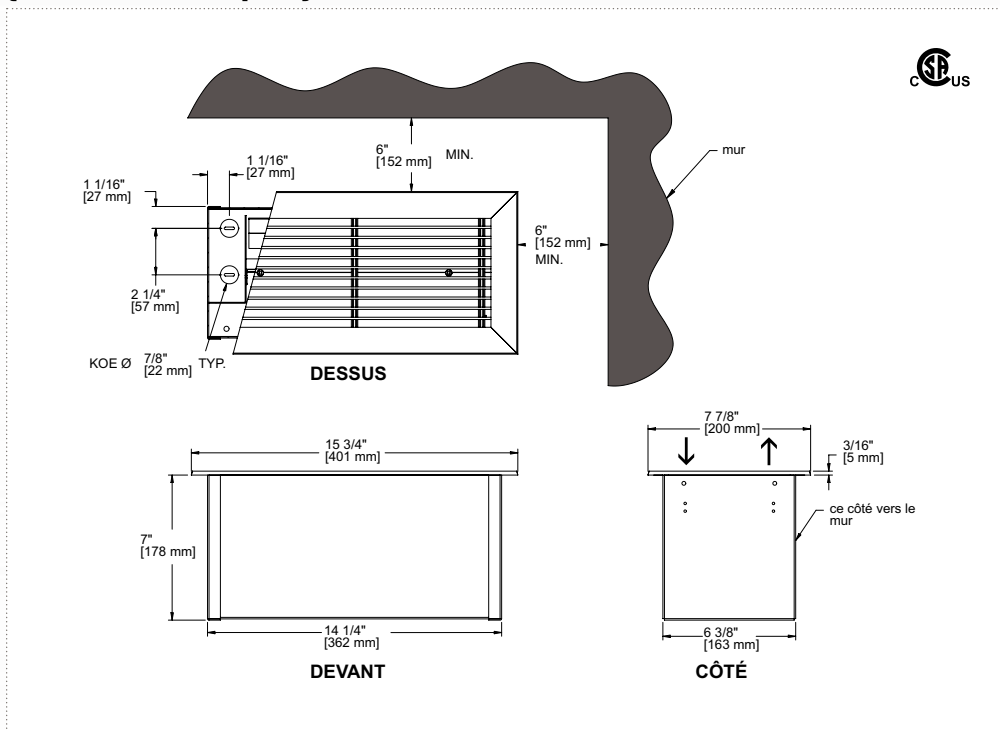
<b>couleur</b>	blanc (W) ou amande (A)
<b> finition</b>	peinture en poudre d'époxy-polyester
<b> fabrication</b>	<ul style="list-style-type: none"> <li>boîtier robuste en acier de calibre 16</li> <li>grille extrudée en aluminium de calibre 9</li> <li>ventilateur silencieux de 80 pcm</li> <li>protection thermique à réenclenchement automatique</li> </ul>
<b> puissance et tension</b>	voir le tableau de sélection
<b> élément</b>	tubulaire et recouvert d'ailettes assurant une meilleure diffusion de la chaleur
<b> contrôle</b>	thermostat mural seulement (non compris)
<b> installation</b>	<ul style="list-style-type: none"> <li>encastrée entre les solives de plancher</li> <li>encastrée dans un plancher de béton sans coffrage</li> <li>vaste compartiment électrique</li> </ul>
<b> garantie</b>	1 an

**{tableau de sélection}**

produit	puissance	tension	poids	
code	watts	volts	kg	lb
<b>FFI1002</b>	1000/750	240/208	8,1	18
<b>FFI1502</b>	1500/1125	240/208	8,1	18

ajouter W pour blanc ou A pour amande

**{dessins techniques}**



**grille**  
cet appareil comporte une grille extrudée en aluminium!

**pages 90 à 96**  
thermostats muraux et accessoires