



La chaleur adaptée aux bâtiments

Idéal pour les laiteries et les bâtiments abritant des animaux. Le **FUHGX5T** a été conçu et fabriqué pour répondre aux normes les plus sévères en matière d'installation de produits de chauffage dans des bâtiments agricoles. Tout a été mis en oeuvre pour rendre cet appareil très sécuritaire.

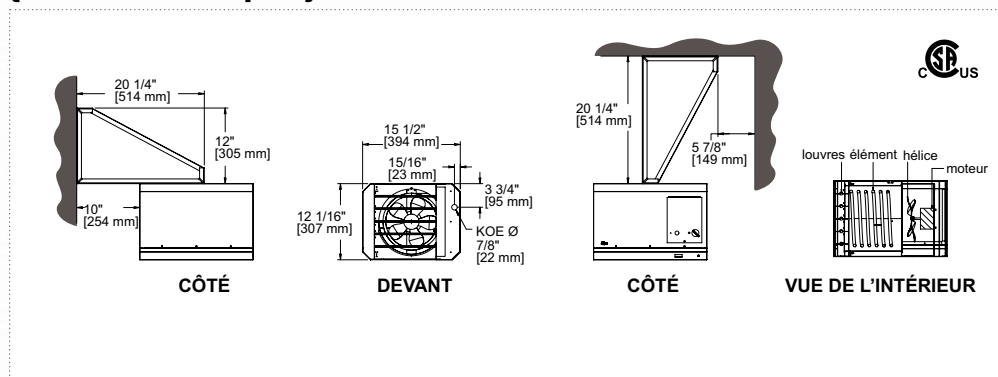
{caractéristiques}

couleur	amande
 finition	boîtier en acier satiné recouvert de peinture en poudre d'époxy (protection dix fois plus grande contre la corrosion)
 fabrication	<ul style="list-style-type: none"> boîtier en acier satiné robuste de calibre 18 aux coins soigneusement arrondis cinq louveres frontaux ajustables et grillage de sécurité protection thermique à réenclenchement manuel (facile d'accès) témoin lumineux indiquant le déclenchement de la protection thermique boîte de jonction facile d'accès
 puissance et tension	voir le tableau de sélection
 élément	<ul style="list-style-type: none"> élément plaqué de nickel et scellé au silicone pour assurer une protection contre la corrosion élément à faible densité visant à maintenir l'appareil moins chaud que les appareils traditionnels
 moteur	moteur à roulement à billes complètement fermé et lubrifié à vie
 ventilateur	<ul style="list-style-type: none"> ventilateur muni d'un interrupteur permettant d'utiliser l'appareil en mode ventilation uniquement délai du ventilateur permettant à l'appareil de se refroidir avant l'arrêt complet
 contrôle	thermostat bipolaire intégré (compris)
 installation	murale ou au plafond à l'aide du support de montage universel (compris)
 garantie	<ul style="list-style-type: none"> 5 ans (élément) 1 an (appareil)

{tableau de sélection}

produit	puissance	tension	phase	puissance	poids	
code	watts	volts	nb.	btu/h	kg	lb
FUHGX5T	5000/3750	240/208	1	17065	18	40

{dessins techniques}



corrosion et humidité
cet appareil est destiné aux emplacements de catégorie 1 et 2*

élément
à faible densité conservant l'appareil moins chaud

moteur
à roulement à billes, complètement fermé et lubrifié à vie

louveres
cinq louveres ajustables et grillage de sécurité

support universel
installation au mur ou au plafond (compris)

*emplacements où peuvent se trouver des vapeurs ou des liquides corrosifs ou une humidité excessive (article 22-002 du Code canadien de l'électricité)