

**Un choix éclairé!**

Le **SBFL** vous permet d'évacuer l'humidité de votre salle de bains tout en l'éclairant doucement. Il vous permettra assurément de réaliser des économies puisque vous n'aurez pas à faire l'achat d'une lampe indépendante pour éclairer la pièce. De plus, sa grille discrète se fondra dans votre décor et son puissant moteur assurera un excellent rendement.



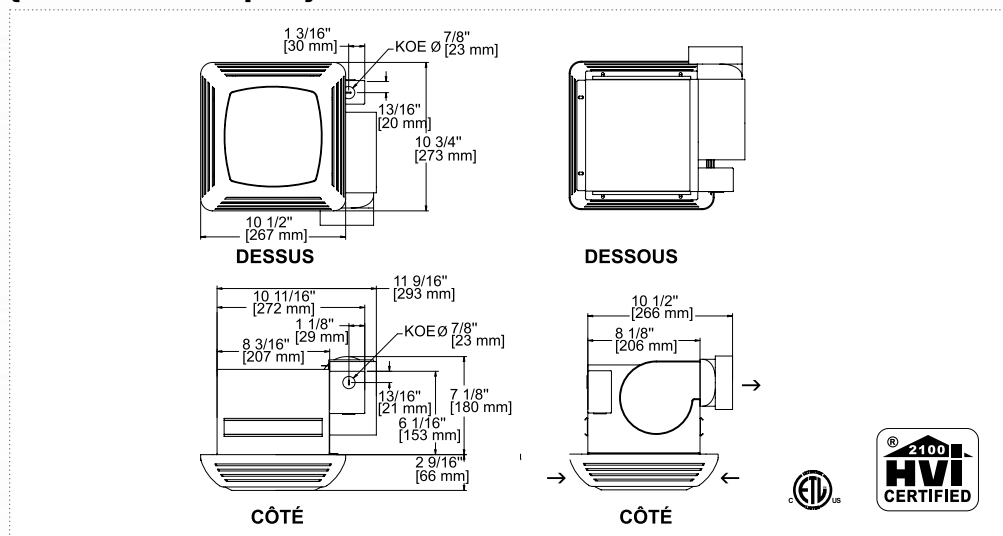
**{caractéristiques}**

<b>couleur</b>	blanc
<b>fabrication</b>	<ul style="list-style-type: none"> <li>- grille en plastique aux coins arrondis</li> <li>- sortie de 4 po</li> <li>- lampe intégrée de 40 W (ampoule non comprise)</li> </ul>
<b>dimensions</b>	grille de 10 1/2 x 11 po
<b>contrôle</b>	<ul style="list-style-type: none"> <li>- interrupteur simple (non compris)</li> <li>- interrupteur double (contrôlant indépendamment le ventilateur et la lampe) (non compris)</li> </ul>
<b>installation</b>	<ul style="list-style-type: none"> <li>- encastrée au plafond</li> <li>- installation sur des solives à l'aide de traverses en bois (non comprises)</li> <li>- installation sur des solives à l'aide de supports coulissants (compris)</li> </ul>
<b>garantie</b>	1 an

**{tableau de sélection}**

produit	volume sonore	débit	sortie	capacité	poids	
code	sones	pcm	po	pi <sup>2</sup>	kg	lb
<b>SBFL070</b>	3,0	70	4	65	2,8	6,1

**{dessins techniques}**



@ **calcul de ventilation**  
visitez notre site Internet!  
[www.stelpro.com](http://www.stelpro.com)

☀ **éclairage**  
lampe intégrée (ampoule non comprise)

