

Pour un chauffage en périphérie

La plinthe architecturale « coupe-brise » SCA est l'appareil par excellence pour ceux qui ont besoin de chauffage d'appoint en périphérie.

Le « coupe-brise » SCA s'adapte à merveille aux édifices commerciaux contemporains. Monté sous les surfaces vitrées, il peut être placé de façon à avoir une apparence continue grâce à ses pièces de raccords soigneusement conçues, et ce, pour éviter son déplacement lors des réaménagements de bureaux. Puisqu'elle est petite, cette plinthe est discrète, mais demeure toutefois très performante.



{caractéristiques}

couleur	· blanc (W) ou amande (A) · autres couleurs disponibles sur demande
 finition 	peinture en poudre d'époxy-polyester
 fabrication 	· boîtier d'acier de calibre 18 · grille de calibre 16 · l'air entre par l'avant de l'appareil et en sort par le dessus · protection thermique à réenclenchement automatique · passe-fils pleine longueur (passe-fils double facultatif)
 puissance et tension 	voir le tableau de sélection
 élément 	élément tubulaire en acier inoxydable fixé au centre et flottant aux extrémités dans des manchons de nylon pour réduire les bruits de dilatation et de contraction du métal soumis aux cycles de chauffage
 contrôle 	· thermostat intégré antivandal installé à gauche seulement pouvant être réglé sans enlever le panneau frontal - facultatif (non compris) · trousse de relais basse tension - facultative (non comprise)
 installation 	· en surface · murale ou au plancher avec une trousse de piédestal - facultative (non comprise) · compartiment de raccord à chaque extrémité · installation en continu à l'aide de sections vides et d'accessoires - facultative (non compris)
 garantie 	· 10 ans (élément) · 1 an (appareil)

{accessoires}

code	description
SCAT12*	thermostat intégré antivandal unipolaire
SCAT22*	thermostat intégré antivandal bipolaire
SCARE153*	relais électronique intégré basse tension [15 A @ 120, 208, 277 ou 347 V]
SCARE156*	relais électronique intégré basse tension [6 A @ 600 V]
SCARE153T*	relais électronique intégré basse tension avec transformateur 24 V [15 A @ 208, 277 ou 347 V]
SCAR841C1151*	relais mécanique intégré basse tension avec transformateur 24 V [6000 W @ 600 V]
PK2*	trousse de piédestal (ensemble de deux)
SCAJS*	plaque de joint (2 po)
SCAIC90*	coin intérieur (mesure de la partie murale 5 7/8 po)
SCAOC90*	coin extérieur (mesure de la partie murale 5 7/8 po)
SCACB**	dos de l'appareil fini (sans débouchures et trous de montage)

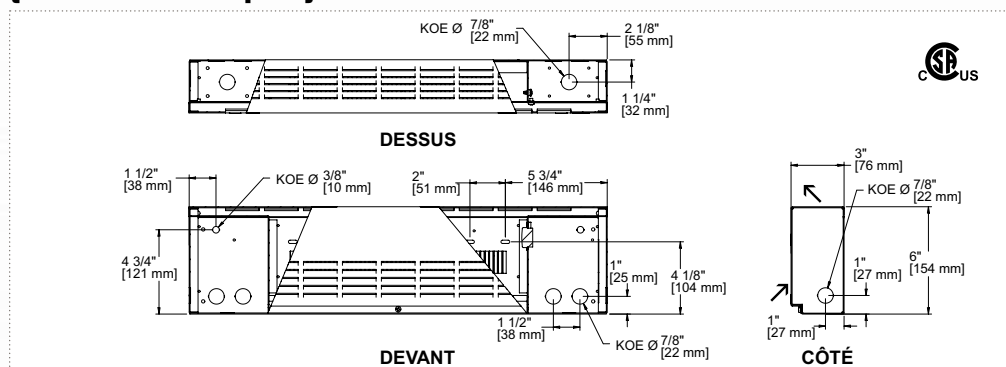
les relais électroniques peuvent recevoir un signal pulsé ou on/off

* ajouter W pour blanc ou A pour amande

* installation en usine

* installation en usine fortement recommandée

{dessins techniques}



pages 90 à 96
thermostats muraux et
accessoires

{tableau de sélection}

250 W par pied linéaire		200 W par pied linéaire		150 W par pied linéaire		tension	longueur		poids	
code	watts	code	watts	code	watts	volts	mm	po	kg	lb
SCA6051	500	SCA6041	400	SCA6031	300	120	600	23 5/8	4,1	9
SCA6058	500	SCA6048	400	SCA6038	300	208	600	23 5/8	4,1	9
SCA6052	500	SCA6042	400	SCA6032	300	240	600	23 5/8	4,1	9
SCA6057	500	---	400	---	300	277	600	23 5/8	4,1	9
SCA6053	500	---	400	---	300	347	600	23 5/8	4,1	9
---	500	---	400	---	300	480	600	23 5/8	4,1	9
---	500	---	400	---	300	600	600	23 5/8	4,1	9
SCA9071	750	SCA9061	600	SCA9041	450	120	900	35 7/16	9,1	20
SCA9078	750	SCA9068	600	SCA9048	450	208	900	35 7/16	9,1	20
SCA9072	750	SCA9062	600	SCA9042	450	240	900	35 7/16	9,1	20
SCA9077	750	SCA9067	600	SCA9047	450	277	900	35 7/16	9,1	20
SCA9073	750	SCA9063	600	SCA9043	450	347	900	35 7/16	9,1	20
SCA9075	750	---	600	---	450	480	900	35 7/16	9,1	20
SCA9076	750	---	600	---	450	600	900	35 7/16	9,1	20
SCA12101	1000	SCA12081	800	SCA12061	600	120	1200	47 1/4	8,0	17
SCA12108	1000	SCA12088	800	SCA12068	600	208	1200	47 1/4	8,0	17
SCA12102	1000	SCA12082	800	SCA12062	600	240	1200	47 1/4	8,0	17
SCA12107	1000	SCA12087	800	SCA12067	600	277	1200	47 1/4	8,0	17
SCA12103	1000	SCA12083	800	SCA12063	600	347	1200	47 1/4	8,0	17
SCA12105	1000	SCA12085	800	---	600	480	1200	47 1/4	8,0	17
SCA12106	1000	SCA12086	800	---	600	600	1200	47 1/4	8,0	17
SCA15121	1250	SCA15101	1000	SCA15071	750	120	1500	59 1/16	9,0	20
SCA15128	1250	SCA15108	1000	SCA15078	750	208	1500	59 1/16	9,0	20
SCA15122	1250	SCA15102	1000	SCA15072	750	240	1500	59 1/16	9,0	20
SCA15127	1250	SCA15107	1000	SCA15077	750	277	1500	59 1/16	9,0	20
SCA15123	1250	SCA15103	1000	SCA15073	750	347	1500	59 1/16	9,0	20
SCA15125	1250	SCA15105	1000	SCA15075	750	480	1500	59 1/16	9,0	20
SCA15126	1250	SCA15106	1000	SCA15076	750	600	1500	59 1/16	9,0	20
SCA18151	1500	SCA18121	1200	SCA18091	900	120	1800	70 7/8	11,0	25
SCA18158	1500	SCA18128	1200	SCA18098	900	208	1800	70 7/8	11,0	25
SCA18152	1500	SCA18122	1200	SCA18092	900	240	1800	70 7/8	11,0	25
SCA18157	1500	SCA18127	1200	SCA18097	900	277	1800	70 7/8	11,0	25
SCA18153	1500	SCA18123	1200	SCA18093	900	347	1800	70 7/8	11,0	25
SCA18155	1500	SCA18125	1200	SCA18095	900	480	1800	70 7/8	11,0	25
SCA18156	1500	SCA18126	1200	SCA18096	900	600	1800	70 7/8	11,0	25
---	1750	SCA21141	1400	SCA21101	1050	120	2100	82 11/16	13,0	29
SCA21178	1750	SCA21148	1400	SCA21108	1050	208	2100	82 11/16	13,0	29
SCA21172	1750	SCA21142	1400	SCA21102	1050	240	2100	82 11/16	13,0	29
SCA21177	1750	SCA21147	1400	SCA21107	1050	277	2100	82 11/16	13,0	29
SCA21173	1750	SCA21143	1400	SCA21103	1050	347	2100	82 11/16	13,0	29
SCA21175	1750	SCA21145	1400	SCA21105	1050	480	2100	82 11/16	13,0	29
SCA21176	1750	SCA21146	1400	SCA21106	1050	600	2100	82 11/16	13,0	29
---	2000	---	1600	SCA24121	1200	120	2400	94 1/2	16,0	34
SCA24208	2000	SCA24168	1600	SCA24128	1200	208	2400	94 1/2	16,0	34
SCA24202	2000	SCA24162	1600	SCA24122	1200	240	2400	94 1/2	16,0	34
SCA24207	2000	SCA24167	1600	SCA24127	1200	277	2400	94 1/2	16,0	34
SCA24203	2000	SCA24163	1600	SCA24123	1200	347	2400	94 1/2	16,0	34
SCA24205	2000	SCA24165	1600	SCA24125	1200	480	2400	94 1/2	16,0	34
SCA24206	2000	SCA24166	1600	SCA24126	1200	600	2400	94 1/2	16,0	34
---	2250	---	1800	SCA27131	1350	120	2700	106 5/16	17,0	37
SCA27228	2250	SCA27188	1800	SCA27138	1350	208	2700	106 5/16	17,0	37
SCA27222	2250	SCA27182	1800	SCA27132	1350	240	2700	106 5/16	17,0	37
SCA27227	2250	SCA27187	1800	SCA27137	1350	277	2700	106 5/16	17,0	37
SCA27223	2250	SCA27183	1800	SCA27133	1350	347	2700	106 5/16	17,0	37
SCA27225	2250	SCA27185	1800	SCA27135	1350	480	2700	106 5/16	17,0	37
SCA27226	2250	SCA27186	1800	SCA27136	1350	600	2700	106 5/16	17,0	37
---	2500	---	2000	SCA27151	1500	120	2700	106 5/16	17,0	37
SCA27258	2500	SCA27208	2000	SCA27158	1500	208	2700	106 5/16	17,0	37
SCA27252	2500	SCA27202	2000	SCA27152	1500	240	2700	106 5/16	17,0	37
SCA27257	2500	SCA27207	2000	SCA27157	1500	277	2700	106 5/16	17,0	37
SCA27253	2500	SCA27203	2000	SCA27153	1500	347	2700	106 5/16	17,0	37
SCA27255	2500	SCA27205	2000	SCA27155	1500	480	2700	106 5/16	17,0	37
SCA27256	2500	SCA27206	2000	SCA27156	1500	600	2700	106 5/16	17,0	37

ajouter W pour blanc ou A pour amande.
 --- non disponible