

Un passe-partout domestique ou commercial

Ce convecteur bon marché vous permet une très grande souplesse.

Le **SC** est fabriqué avec soin ; ses coins arrondis ne peuvent vous laisser indifférent. De plus, il est tellement mince qu'il passera assurément inaperçu quel que soit son emplacement. Vous sentirez toutefois très bien la chaleur qu'il dégage.

Il est offert sans thermostat, vous donnant ainsi la possibilité de l'utiliser avec le type de thermostat de votre choix. Quelle que soit la tension électrique (120 V, 208 V, 240 V, 277 V, 347 V, 480 V ou 600 V), il existe un SC qui vous convient. Vous ne pourrez plus vous en passer!



{caractéristiques}

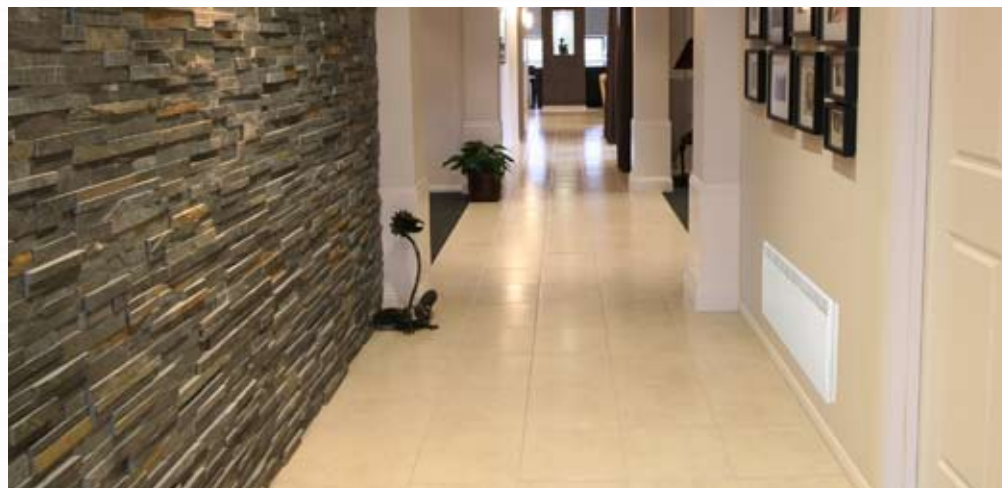
couleur	blanc (W) ou amande (A)
 finition	peinture en poudre d'époxy-polyester
 fabrication	· boîtier d'acier de calibre 20 · l'air entre sous l'appareil et en sort par la partie avant
 puissance et tension	voir le tableau de sélection
 éléments	deux éléments tubulaires en acier inoxydable flottant aux extrémités de l'appareil dans des manchons de nylon pour réduire les bruits de dilatation et de contraction du métal soumis aux cycles de chauffage
 contrôle	non compris
 installation	· en surface · installation murale à 4 po minimum du plancher · support mural dissimulé (compris) · serre-câbles arrières (compris)
 garantie	· 1 an (appareil) · 10 ans (élément)

{accessoires}

code	description
SCRE153*	relais électronique intégré basse tension [15 A @ 120, 208, 277 ou 347 V]
SCRE156*	relais électronique intégré basse tension [6 A @ 600 V]
SCRE153T*	relais électronique intégré basse tension avec transformateur 24 V [15 A @ 208, 277 ou 347 V]

les relais électroniques peuvent recevoir un signal pulsé ou on/off

* installation en usine

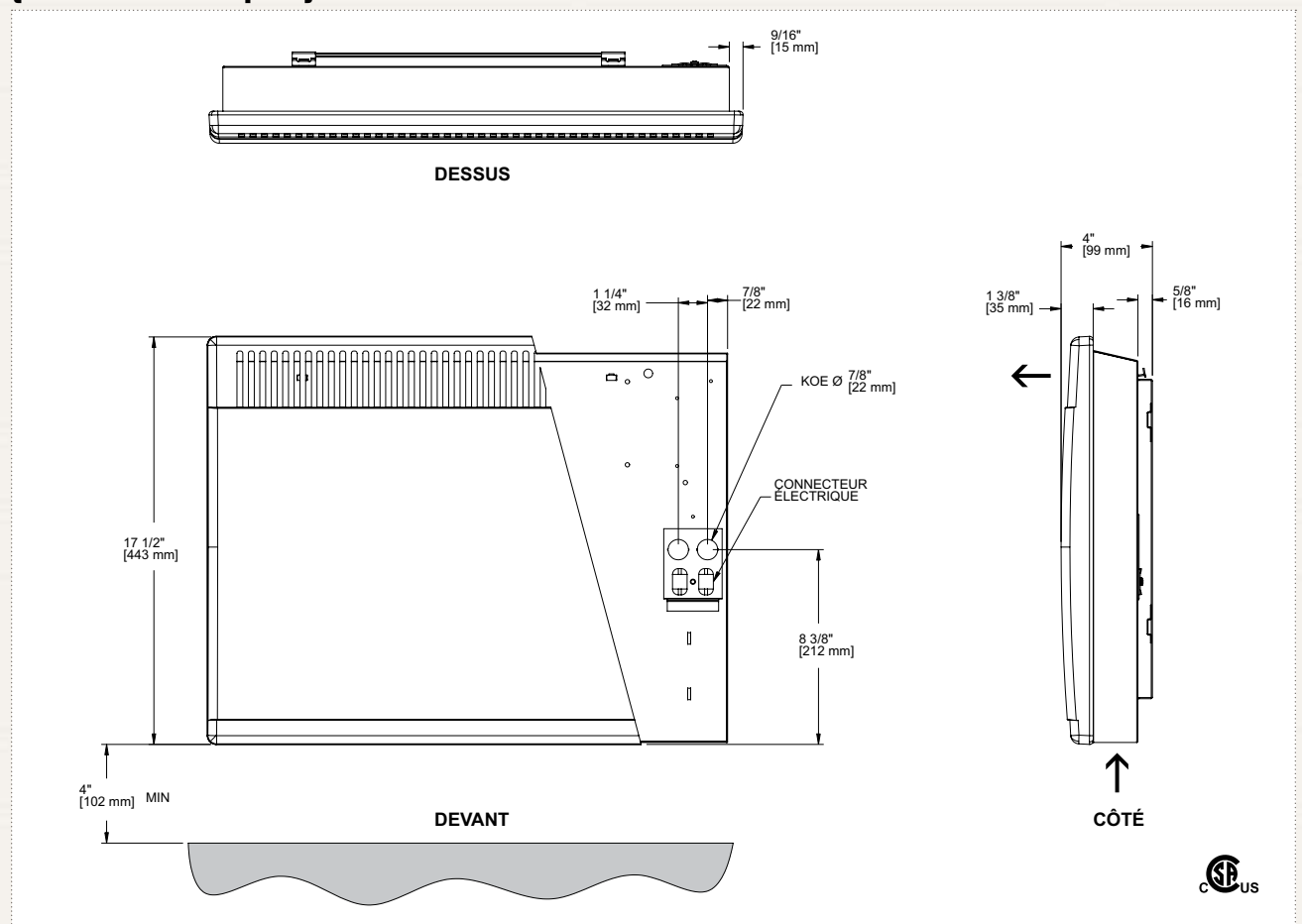


{tableau de sélection}

produit code	puissance watts	tension volts	largeur		poids	
			mm	po	kg	lb
SC101	1000	120	581	22 7/8	5,5	12,1
SC108	1000	208	581	22 7/8	5,5	12,1
SC102	1000/750	240/208	581	22 7/8	5,5	12,1
SC107	1000	277	581	22 7/8	5,5	12,1
SC103	1000	347	581	22 7/8	5,5	12,1
SC105	1000	480	581	22 7/8	5,5	12,1
SC106	1000	600	581	22 7/8	5,5	12,1
SC151	1500	120	726	28 9/16	7,2	15,8
SC158	1500	208	726	28 9/16	7,2	15,8
SC152	1500/1125	240/208	726	28 9/16	7,2	15,8
SC157	1500	277	726	28 9/16	7,2	15,8
SC153	1500	347	726	28 9/16	7,2	15,8
SC155	1500	480	726	28 9/16	7,2	15,8
SC156	1500	600	726	28 9/16	7,2	15,8
SC208	2000	208	889	35	8,6	19,0
SC202	2000/1500	240/208	889	35	8,6	19,0
SC207	2000	277	889	35	8,6	19,0
SC203	2000	347	889	35	8,6	19,0
SC205	2000	480	889	35	8,6	19,0
SC206	2000	600	889	35	8,6	19,0

ajouter W pour blanc ou A pour amande

{dessins techniques}



SC