

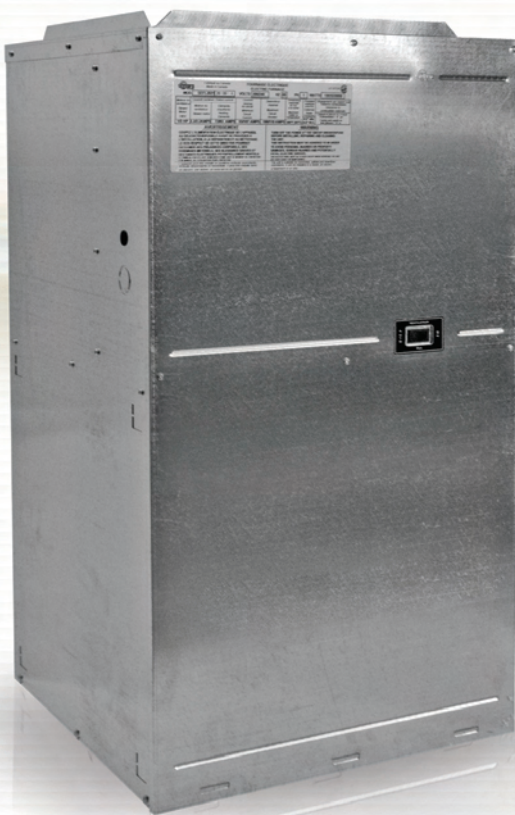
{fournaise électrique SEFL}

Cette fournaise vous offre des fonctions de base tout en respectant les critères de qualité et de fiabilité des produits Stelpro.

*La fournaise **SEFL** s'adapte au volume d'air et à la configuration des conduits de la résidence.*

Elle peut être installée dans les maisons mobiles avec l'adaptateur FSB1.

Puissance, polyvalence, sécurité et esthétique sont tous réunis dans un seul et même appareil.



{caractéristiques}

fini	acier galvanisé
fabrication	<ul style="list-style-type: none">· boîtier robuste monopièce en acier galvanisé· volets ajustables (meilleur contrôle de la pression statique, du débit d'air, du ΔT et du bruit)· une seule porte donnant accès à toutes les composantes· filtre jetable de 20 x 20 po (compris)· dispositif nécessaire à l'ajout d'un climatiseur ou d'une thermopompe (compris)
puissance et tension	voir le tableau de sélection
éléments	<ul style="list-style-type: none">· éléments encadrés séparément pour un remplacement facile et rapide· supports d'éléments en forme de M augmentant la surface de transfert de chaleur des éléments
moteur	<ul style="list-style-type: none">· moteur du ventilateur scellé et lubrifié à vie· design incluant un relais pour le démarrage du ventilateur pour alléger la demande du premier séquenceur
contrôle	<ul style="list-style-type: none">· interrupteur ventilation continue
installation	<ul style="list-style-type: none">· trois types d'installation possibles : verticale ascendante, verticale descendante ou horizontale
garantie	5 ans

{tableau de sélection}

produits	puissance	tension	ampérage	puissance	moteur	hauteur		largeur		profondeur		poids	
code	kilowatts	volts	amp.	hp	vitesse	mm	po	mm	po	mm	po	lb	kg
SEFL1521	15,0/11,2	240/208	65/56	1/3	4	929	36 9/16	511	20 1/8	538	21 3/16	100	45
SEFL1821	18,0/13,5	240/208	77/67	1/3	4	929	36 9/16	511	20 1/8	538	21 3/16	100	45
SEFL2021	20,0/15,0	240/208	85/74	1/3	4	929	36 9/16	511	20 1/8	538	21 3/16	100	45

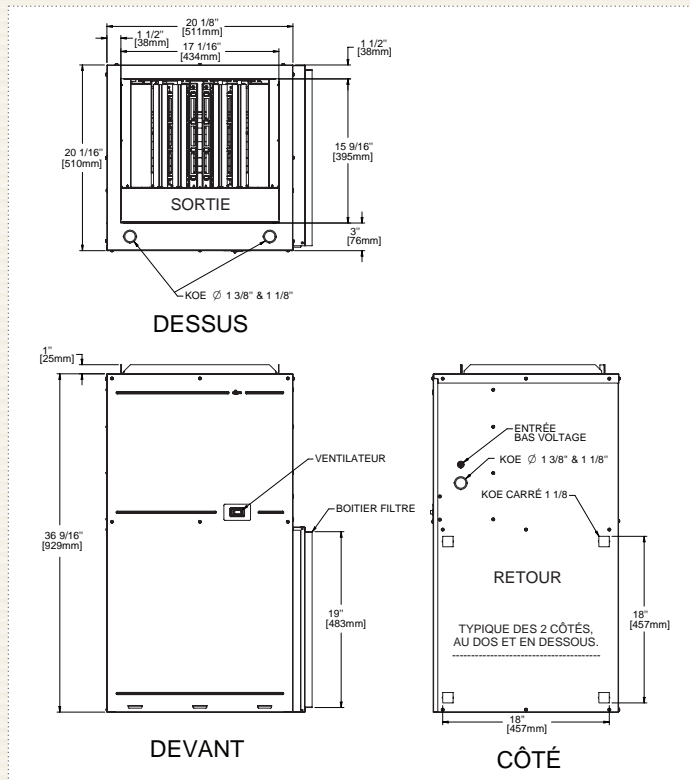


{vitesses et volets}

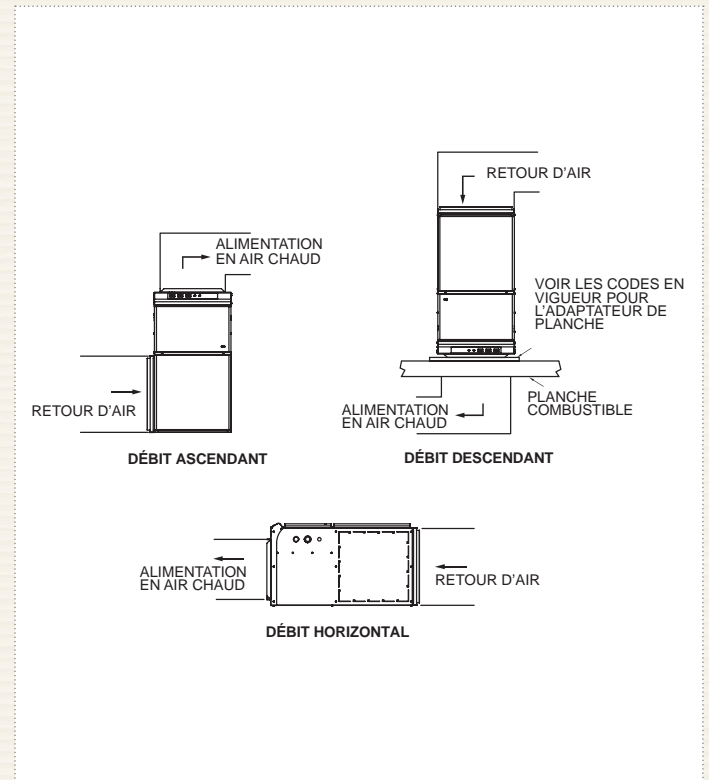
15 à 20 kW

unité	PSE	volet 1	volet 2	volet 3	L	ML	MH	H				
kW	Po.C.E	degrés	degrés	degrés	pcm	ΔT (°F)	pcm	ΔT (°F)	pcm	ΔT (°F)	pcm	ΔT (°F)
15	0,2	45	45	0	896	50	952*	47*	1088	41	1129	40
18	0,2	45	45	0	896	60	952*	57*	1088	50	1129	48
20	0,2	45	60	0	896	67	952*	63*	1088	55	1129	53
15	0,5	45	45	0	817	55	970*	46*	1017	44	1052	43
18	0,5	45	45	0	817	66	970*	56*	1017	53	1052	51
20	0,5	45	60	0	817	73	970	62	1017*	59*	1052	57

{dessins techniques}



{installation}



{accessoires/filtres}

Pour un rendement optimal et une qualité d'air accrue : Ajoutez un filtre **Stelpro**

code	description	dimensions	MERV
SFRF16253	support filtre et filtre	16 X 25 X 3 po	7
SFRF16254	support filtre et filtre	16 X 25 X 4 po	8
SFRF16255	support filtre et filtre	16 X 25 X 5 po	11
SFRF20204	support filtre et filtre	20 X 20 X 4 po	8
SFRF20205	support filtre et filtre	20 X 20 X 5 po	11
SFRF20254	support filtre et filtre	20 X 25 X 4 po	8
SFRF20255	support filtre et filtre	20 X 25 X 5 po	11

code	description
FSB1	adaptateur pour maison mobile

