

Chaleur et air forcé combinés pour la salle de bains

Style et confort sont deux qualités qui font de la soufflante de salle de bains un appareil de choix. Inspiré de la collection Silhouette, le **SIL2030** est d'une beauté incomparable et assure un grand confort.

Cet appareil à air forcé (1000 W ou 2000 W) est le plus petit de sa catégorie. Reconnue pour sa facilité d'installation, cette soufflante de salle de bains peut être encastrée dans un mur ou installée en surface.



{caractéristiques}

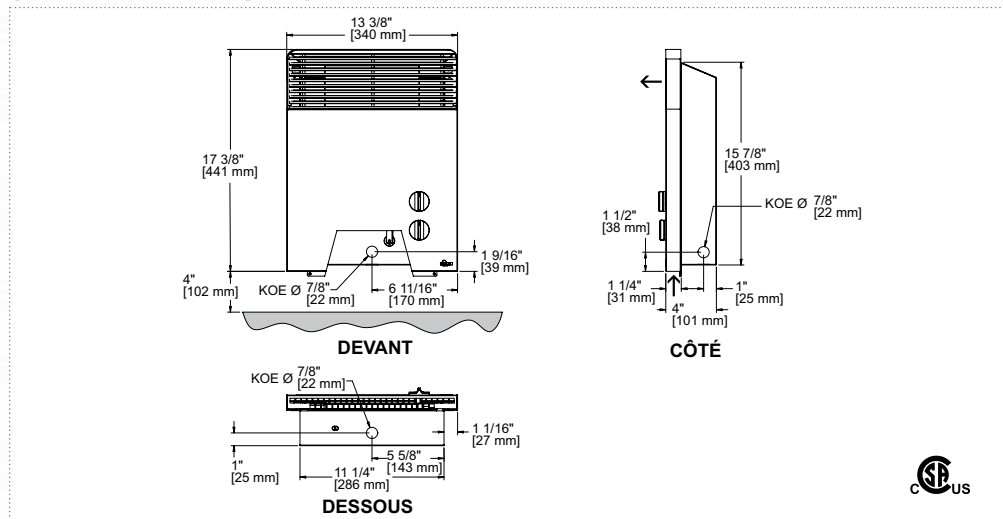
couleur	blanc (W), amande (A) ou acier inoxydable (SS)
 finition	peinture en poudre d'époxy-polyester
 fabrication	<ul style="list-style-type: none"> ventilateur turbo-centrifuge assurant un débit d'air efficace et silencieux protection thermique à réenclenchement automatique l'air entre sous l'appareil et en sort par la partie avant coins arrondis et sécuritaires
 puissance et tension	voir le tableau de sélection
 élément	élément produisant une chaleur instantanée
 contrôle	<ul style="list-style-type: none"> thermostat intégré pour un chauffage d'appoint de 1000 W (compris) minuterie de 30 minutes intégrée pour un chauffage rapide de 2000 W (comprise)
 installation	<ul style="list-style-type: none"> encastrée ou en surface installation murale à 4 po minimum du plancher
 garantie	<ul style="list-style-type: none"> 10 ans (élément) 1 an (appareil)

{tableau de sélection}

produit	convection	air forcé	tension	hauteur		largeur		poids	
	watts	watts	volts	mm	po	mm	po	kg	lb
SIL2030	1000/750	2000/1500	240/208	441	17 3/8	340	13 3/8	4,9	12,1

ajouter W pour blanc, A pour amande ou SS pour acier inoxydable

{dessins techniques}



thermostat intégré
pour un chauffage par convection de 1000 W

minuterie
30 minutes pour un chauffage à air forcé de 2000 W

