



Chaleur et air forcé à l'européenne

Pourquoi pas opter pour un petit « look » à l'européenne sur l'un des murs de la salle de bains. Le **SILBH2060** permet d'obtenir rapidement la chaleur désirée au moment de prendre un bain ou une douche.

Cet appareil délivre une puissance de base de 1200 W et vous pouvez y ajouter 800 W sur demande par l'intermédiaire d'une minuterie. Il est très facile à installer.

{caractéristiques}

couleur	blanc (W)
 finition	peinture en poudre d'époxy-polyester
 fabrication	<ul style="list-style-type: none"> ventilateur turbo-centrifuge assurant un débit d'air efficace et silencieux protection thermique à réenclenchement automatique l'air entre par l'arrière de l'appareil et en sort par la partie avant
 puissance et tension	voir le tableau de sélection
 élément	élément produisant une chaleur instantanée
 contrôle	<ul style="list-style-type: none"> thermostat intégré pour un chauffage d'appoint de 1200 W (compris) minuterie de 60 minutes intégrée pour un chauffage rapide de 2000 W (comprise)
 installation	<ul style="list-style-type: none"> en surface installation murale à 12 po minimum du plancher
 garantie	1 an (appareil)

{tableau de sélection}

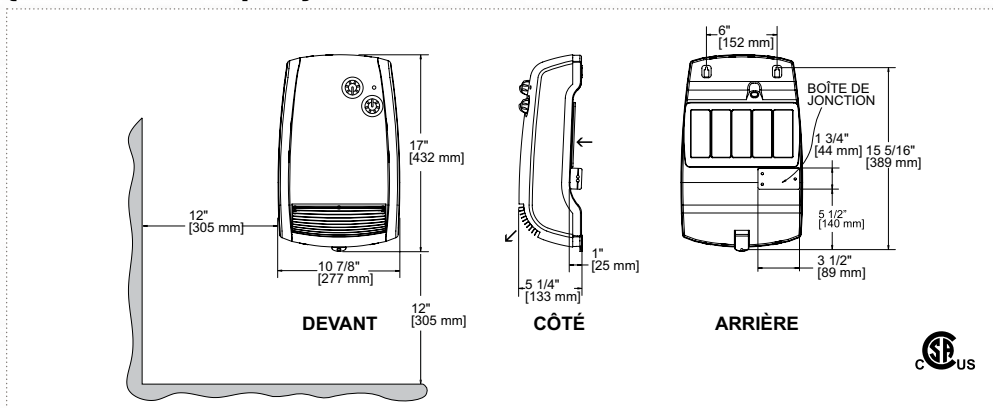
produit	air forcé		tension		hauteur		largeur		poids	
	code	watts	volts	mm	po	mm	po	kg	lb	
SILBH2060	2000/1500	240/208	432	17	277	10 7/8	3,4	7,5		

ajouter W pour blanc

{accessoires}

code	description
SILBHT	support à serviettes (non compris)

{dessins techniques}



support à serviettes
permettant de sécher efficacement vos serviettes (non compris)



filtre arrière
protégeant l'élément chauffant contre la poussière et la saleté



thermostat intégré
pour un chauffage par convection de 1200 W



minuterie
60 minutes pour un chauffage à air forcé de 2000 W