

**Convection et air forcé réunis en un seul appareil**

Puissance extrême, confort parfait! Issus d'une recherche étalée sur plusieurs années, ces appareils de chauffage de salle de bains sont complètement silencieux. De plus, ils sont dotés d'un puissant ventilateur leur permettant de doubler la capacité de leur élément chauffant en un tournemain.

Leur fonctionnement est contrôlé par deux boutons : le premier sert à contrôler la convection naturelle et le deuxième sert à contrôler le ventilateur. Rien de plus simple.



**{caractéristiques}**

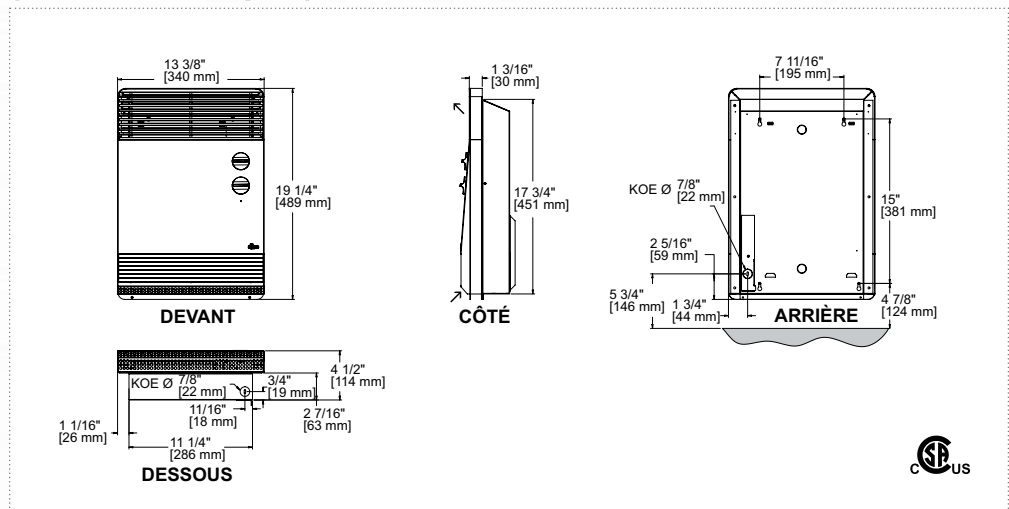
<b>couleur</b>	blanc (W), amande (A) ou acier inoxydable (SS)
<b> finition</b>	peinture en poudre de polyuréthane ultra résistante et facile à nettoyer
<b> fabrication</b>	boîtier d'acier de calibre 20
<b> puissance et tension</b>	voir le tableau de sélection
<b> élément</b>	<ul style="list-style-type: none"> <li>alliage nickel-chrome de grande qualité assurant une chaleur instantanée</li> <li>assurant un chauffage instantané et très économique</li> </ul>
<b> contrôle</b>	<ul style="list-style-type: none"> <li>thermostat intégré pour un chauffage d'appoint de 500 W (compris)</li> <li>minuterie de 60 minutes intégrée pour un chauffage rapide de 1500 W (comprise)</li> </ul>
<b> installation</b>	<ul style="list-style-type: none"> <li>en surface</li> <li>encastree directement dans le mur (ouverture murale de 11 1/4 x 18 1/4 po)</li> <li>installation murale à 4 po minimum du plancher</li> </ul>
<b> garantie</b>	<ul style="list-style-type: none"> <li>10 ans (élément)</li> <li>1 an (appareil)</li> </ul>

**{tableau de sélection}**

produit	convection		air forcé	tension	hauteur		largeur		poids	
	code	watts	watts	volts	mm	po	mm	po	kg	lb
<b>SILVC1560</b>	500/375	1500/1125	240/208		489	19 1/4	340	13 3/8	8,2	18

ajouter W pour blanc, A pour amande ou SS pour acier inoxydable

**{dessins techniques}**



**zéro décibel!**  
en mode convection

**thermostat intégré**  
pour un chauffage à convection de 500 W

**minuterie**  
60 minutes pour un chauffage à air forcé de 1500 W

