



Convection et air forcé réunis en un seul appareil

Puissance extrême, confort parfait ! Issus d'une recherche étalée sur plusieurs années, ces appareils de chauffage de salle de bains sont complètement silencieux. De plus, ils sont dotés d'un puissant ventilateur leur permettant de doubler la capacité de leur élément chauffant en un tournemain.

{caractéristiques}

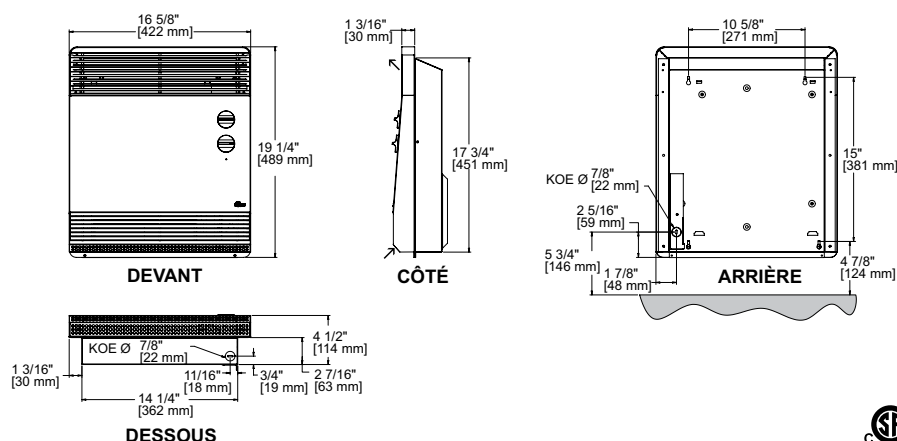
couleur	blanc (W), amande (A) ou acier inoxydable (SS)
 finition	peinture en poudre de polyuréthane ultra résistante et facile à nettoyer
 fabrication	boîtier d'acier de calibre 20
 puissance et tension	voir le tableau de sélection
 élément	<ul style="list-style-type: none"> alliage nickel-chrome de grande qualité assurant une chaleur instantanée assurant un chauffage instantané et très économique
 contrôle	<ul style="list-style-type: none"> thermostat intégré pour un chauffage d'appoint de 750 W (compris) minuterie de 60 minutes intégrée pour un chauffage rapide de 2000 W (comprise)
 installation	<ul style="list-style-type: none"> en surface encastrée directement dans le mur (ouverture murale de 14 3/4 po x 18 1/4 po) installation murale à 4 po minimum du plancher
 garantie	<ul style="list-style-type: none"> 10 ans (élément) 1 an (appareil)

{tableau de sélection}

produit	convection		air forcé		tension		hauteur		largeur		poids	
	code	watts	watts	watts	volts	mm	po	mm	po	kg	lb	
SILVC2060		750/560	2000/1500	240/208	489	19 1/4	422	16 5/8	11,2	24,5		

ajouter W pour blanc, A pour amande ou SS pour acier inoxydable

{dessins techniques}



zéro décibel !
en mode convection



thermostat intégré
pour un chauffage à convection de 750 W



minuterie
60 minutes pour un chauffage à air forcé de 2000 W

