

**L'harmonie parfaite entre l'esthétique et la technologie**

Grâce à son format contemporain et à ses coins soigneusement arrondis, le **Silhouette** combine une technologie de pointe avec une apparence s'harmonisant à tous les décors. Les convecteurs **Silhouette** peuvent être contrôlés par trois différents thermostats électroniques ultra précis, ce qui vous permet de choisir celui qui vous convient le mieux.



**Thermostat électronique intégré**

Écran rétroéclairé pouvant rester allumé toute la nuit afin de servir de veilleuse!

**{caractéristiques}**

<b>couleur</b>	blanc (W), amande (A) ou acier inoxydable (SS)
<b> finition</b>	peinture en poudre d'époxy-polyester
<b> fabrication</b>	<ul style="list-style-type: none"> <li>boîtier d'acier de calibre 20</li> <li>l'air entre sous l'appareil et en sort par la partie avant</li> <li>hauteur du boîtier favorisant l'effet cheminée</li> <li>fluidité de la ligne grâce aux coins arrondis et sécuritaires</li> <li>contrôles facilement accessibles</li> <li>protection thermique à réenclenchement automatique</li> </ul>
<b> puissance et tension</b>	voir le tableau de sélection
<b> élément</b>	élément en aluminium en forme de X
<b> contrôle</b>	<ul style="list-style-type: none"> <li>thermostat électronique à écran numérique intégré (compris)</li> <li>thermostat électronique mural (compris avec série TE)</li> <li>thermostat électronique mural programmable (compris avec série PT)</li> </ul>
<b> installation</b>	<ul style="list-style-type: none"> <li>en surface</li> <li>installation murale à 4 po minimum du plancher</li> <li>support de montage mural dissimulé (compris)</li> </ul>
<b> garantie</b>	<ul style="list-style-type: none"> <li>1 an (appareil)</li> <li>10 ans (élément)</li> </ul>

**mode nuit**  
abaissement de nuit automatique

**écran numérique**  
la température peut être affichée en degrés Celsius ou Fahrenheit

**hors gel**  
avertissement hors gel et mise à l'arrêt complète (OFF)

**blocage**  
possibilité d'imposer une consigne de température maximale



**{tableau de sélection}**

modèle haut

thermostat intégré	th. électronique mural	th. électronique mural prog.	puissance	tension	longueur		hauteur		poids	
code	code	code	watts	volts	mm	po	mm	po	kg	lb
SILH07	SILH07TE	SILH07PT	750/560	240/208	419	16 1/2	648	25 1/2	7,4	16,3
SILH10	SILH10TE	SILH10PT	1000/750	240/208	457	18	648	25 1/2	7,9	17,5
SILH12	SILH12TE	SILH12PT	1250/940	240/208	559	22	648	25 1/2	9,4	20,8
SILH15	SILH15TE	SILH15PT	1500/1125	240/208	673	26 1/2	648	25 1/2	11,0	24,3
SILH17	SILH17TE	SILH17PT	1750/1315	240/208	743	29 1/4	648	25 1/2	12,0	26,5
SILH20	SILH20TE	SILH20PT	2000/1500	240/208	819	32 1/4	648	25 1/2	13,2	29,2
SILH25	SILH25TE	SILH25PT	2500/1875	240/208	978	38 1/2	648	25 1/2	16,7	36,8
SILH30	SILH30TE	SILH30PT	3000/2250	240/208	1143	45	648	25 1/2	20,0	44

modèle bas

thermostat intégré	th. électronique mural	th. électronique mural prog.	puissance	tension	longueur		hauteur		poids	
code	code	code	watts	volts	mm	po	mm	po	kg	lb
SILL07	SILL07TE	SILL07PT	750/560	240/208	654	25 3/4	330	13	7,3	16,0
SILL10	SILL10TE	SILL10PT	1000/750	240/208	724	28 1/2	330	13	8,2	18,0
SILL12	SILL12TE	SILL12PT	1250/940	240/208	800	31 1/2	330	13	9,1	20,0
SILL15	SILL15TE	SILL15PT	1500/1125	240/208	940	37	330	13	9,6	21,2
SILL17	SILL17TE	SILL17PT	1750/1315	240/208	997	39 1/4	330	13	10,5	23,0
SILL20	SILL20TE	SILL20PT	2000/1500	240/208	1086	42 3/4	330	13	11,2	24,7
SILL25	SILL25TE	SILL25PT	2500/1875	240/208	1245	49	330	13	15,5	34,0
SILL30	SILL30TE	SILL30PT	3000/2250	240/208	1410	55 1/2	330	13	17,5	38,6

modèle standard

thermostat intégré	th. électronique mural	th. électronique mural prog.	puissance	tension	longueur		hauteur		poids	
code	code	code	watts	volts	mm	po	mm	po	kg	lb
SIL05	SIL05TE	SIL05PT	500/375	240/208	457	18	440	17 3/8	6,1	13,5
SIL07	SIL07TE	SIL07PT	750/560	240/208	527	20 3/4	440	17 3/8	6,9	15,2
SIL10	SIL10TE	SIL10PT	1000/750	240/208	597	23 1/2	440	17 3/8	7,8	17,1
SIL12	SIL12TE	SIL12PT	1250/940	240/208	673	26 1/2	440	17 3/8	8,6	19,0
SIL15	SIL15TE	SIL15PT	1500/1125	240/208	743	29 1/4	440	17 3/8	9,4	20,7
SIL17	SIL17TE	SIL17PT	1750/1315	240/208	819	32 1/4	440	17 3/8	10,3	22,6
SIL20	SIL20TE	SIL20PT	2000/1500	240/208	895	35 1/4	440	17 3/8	11,3	24,8
SIL25	SIL25TE	SIL25PT	2500/1875	240/208	1054	41 1/2	440	17 3/8	15,3	33,7
SIL30	SIL30TE	SIL30PT	3000/2250	240/208	1257	49 1/2	440	17 3/8	16,9	37,2

ajouter W pour blanc, A pour amande ou SS pour acier inoxydable  
le thermostat est toujours fourni avec l'appareil

**{contrôles}**



*thermostat électronique intégré  
(compris avec série SIL)*

[+] plus de détails à la page précédente



*thermostat électronique mural  
(compris avec série TE)*

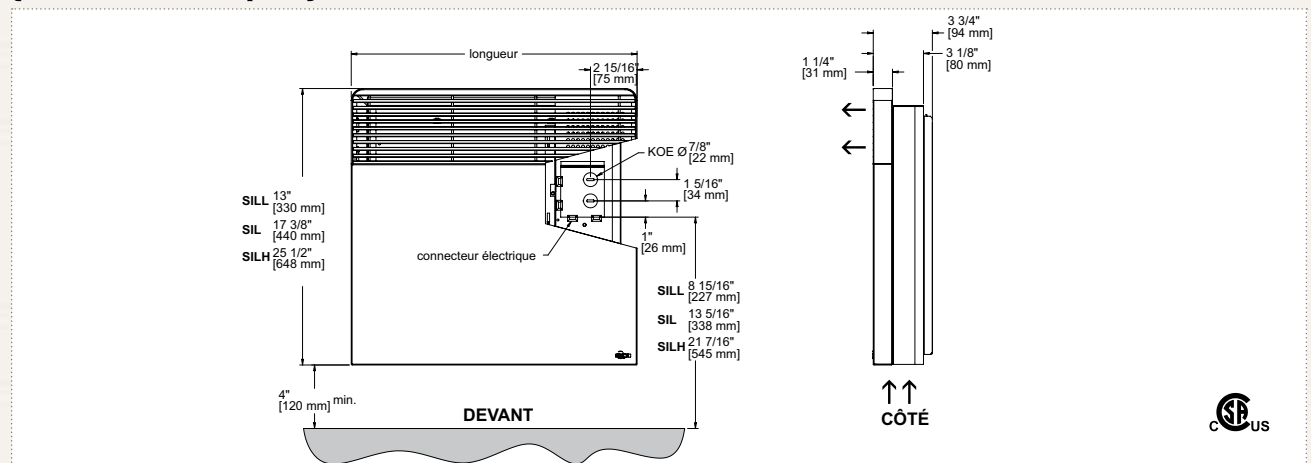
[+] plus de détails à la page 98



*thermostat électronique mural programmable  
(compris avec série PT)*

[+] plus de détails à la page 99

**{dessins techniques}**



SIL