

Une poussée d'air chaud

Aucun autre appareil de chauffage n'a réussi à résoudre autant de problèmes d'installation. Vous manquez d'espace près de votre porte-patio; votre vestibule est trop petit pour contenir une plinthe; votre fenêtre en saillie doit être désambuée? Le **rideau d'air** a une solution à tous ces problèmes.

Il s'encastre dans le plafond et crée un écran d'air chaud qui repousse le froid vers l'extérieur et qui maintient une température confortable à l'intérieur.

Grâce à ses coins soigneusement arrondis, il se dissimule discrètement dans le plafond.



{caractéristiques}

couleur	blanc (W) ou amande (A)
 finition	peinture en poudre d'époxy-polyester
 fabrication	· grille frontale de 1/4 po de profondeur · facile d'entretien (aucune vis)
 protection thermique	· protection thermique à réenclenchement automatique · fusible thermique (one-time thermal fuse)
 puissance et tension	voir le tableau de sélection
 élément	alliage nickel-chrome de grande qualité assurant une chaleur instantanée
 contrôle	· thermostat intégré (non compris) · thermostat mural (non compris) · minuterie de 60 minutes (non comprise)
 installation	· au plafond (9 pi maximum) · en surface avec boîtier de surface - facultatif (non compris) · encastrée ou en surface avec adaptateur pour plafond suspendu - facultatif (non compris) · installation dans le même sens que les montants ou dans le sens contraire
 garantie	· 10 ans (élément) · 1 an (appareil)

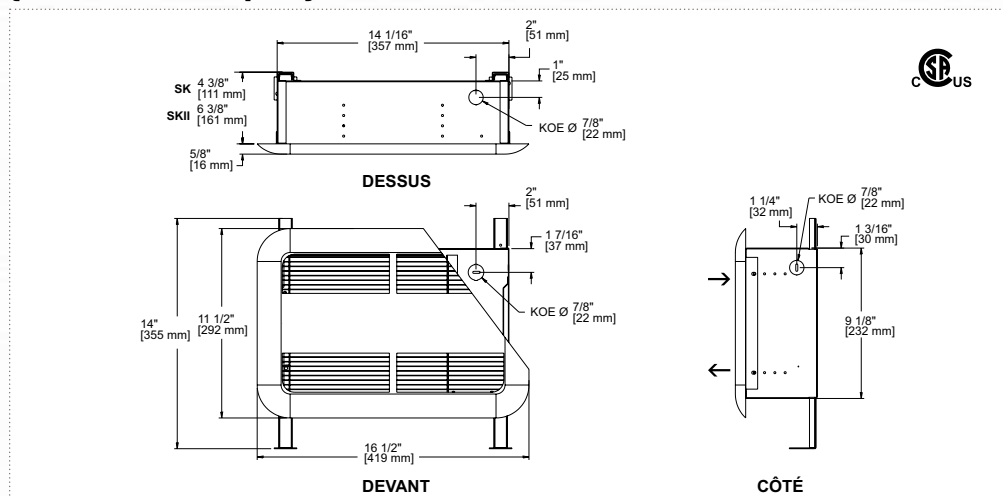
{accessoires}

code	description
SKTI*	thermostat intégré antivandal (la grille doit être retirée pour ajuster le thermostat)
SKTBA	adaptateur de 2 x 2 pi pour plafond suspendu (en surface ou encastré)
SKSA	boîtier de surface (modèle SK)
SKSAII	boîtier de surface (modèle SKII)
FD60MCW70	minuterie murale de 60 minutes

* ajouter W pour blanc ou A pour amande

* installation en usine

{dessins techniques}



chauffage au plafond
augmente le confort, le niveau de sécurité et de protection

minuterie murale
solution simple et efficace pour éviter une surchauffe (non comprise)

pages 90 à 96
thermostats muraux et accessoires

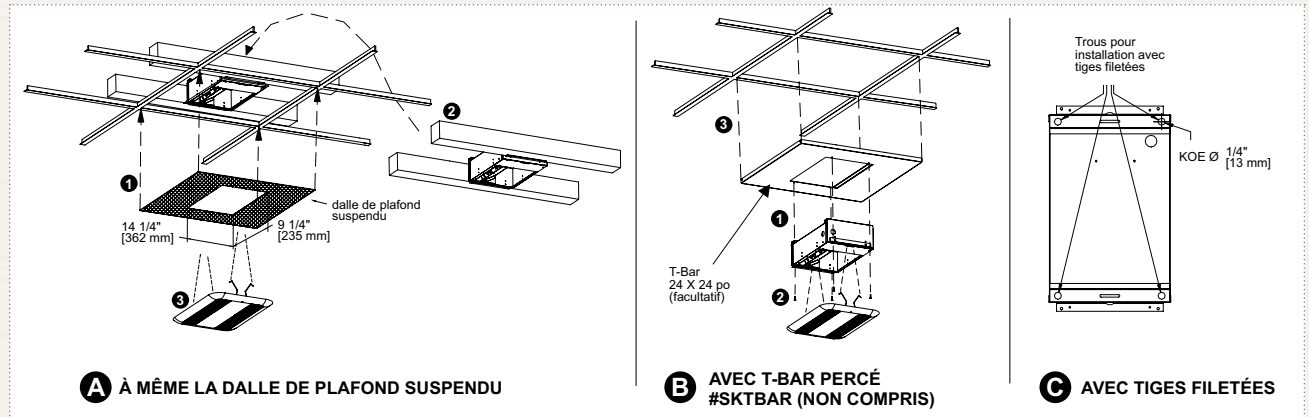
{tableau de sélection}

sans contrôle		contrôle 24 V		puissance	tension	phase	débit	poids	
code	code	watts	volts	nb.	pcm	kg	lb		
SK0501	---	500	120	1	60	5	11		
SK0508	---	500	208	1	60	5	11		
SK0502	---	500/375	240/208	1	60	5	11		
SKII0507	---	500	277	1	60	5	11		
SK0751	---	750	120	1	60	5	11		
SK0758	---	750	208	1	60	5	11		
SK0752	---	750/560	240/208	1	60	5	11		
SKII0757	---	750	277	1	60	5	11		
SK1001	---	1000	120	1	60	5	11		
SK1008	---	1000	208	1	60	5	11		
SK1002	---	1000/750	240/208	1	60	5	11		
SKII1007	---	1000	277	1	60	5	11		
---	SKII1003C24	1000	347	1	60	5	11		
SK1251	---	1250	120	1	60	5	11		
SK1258	---	1250	208	1	60	5	11		
SK1252	---	1250/940	240/208	1	60	5	11		
SKII1257	---	1250	277	1	60	5	11		
---	SKII1253C24	1250	347	1	60	5	11		
SK1501	---	1500	120	1	60	5	11		
SK1508	---	1500	208	1	60	5	11		
SK1502	---	1500/1125	240/208	1	60	5	11		
SKII1507	---	1500	277	1	60	5	11		
---	SKII1503C24	1500	347	1	60	5	11		
---	---	2000	120	1	90	5	11		
SK2008	---	2000	208	1	90	5	11		
SK2002	---	2000/1500	240/208	1	90	5	11		
SKII2007	---	2000	277	1	90	5	11		
---	SKII2003C24	2000	347	1	90	5	11		

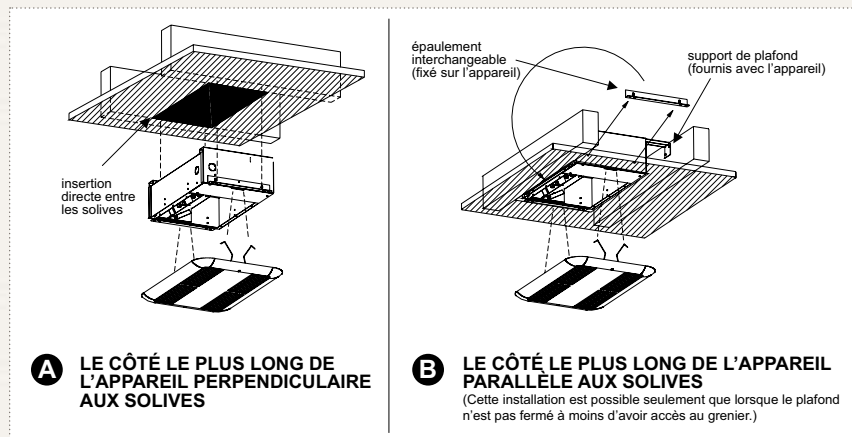
ajouter W pour blanc ou A pour amande
 --- non disponible

{installation}

plafond suspendu



plafond fermé



en surface

