

silence, confort et éclairage tout-en-un

Faisant partie de la série "Ultra silencieux", le **SQBFL** possède les caractéristiques des appareils hauts de gamme: robustesse, format discret et efficacité. Il comporte également une lampe intégrée ainsi qu'une veilleuse, ce qui le distingue des modèles courants. Ses grilles sont attrayantes.

Ils sont certifiés par le Home Ventilating Institute (HVI). Le **SQBFL110** est conforme aux exigences ENERGY STAR®.


Homologué pour utilisation au-dessus de la baignoire et de la douche lorsque raccordé à un circuit protégé par un disjoncteur de fuite à la terre (DDFT).



{caractéristiques}

couleur	blanc
fabrication	<ul style="list-style-type: none"> grille en plastique aux coins arrondis sortie de 4 po ventilateur très silencieux deux lampes fluorescentes (2 x 18 W) agissant comme lampes principales (comprises) SQBFL110 deux lampes incandescentes (2x 40 W) agissant comme lampes principales (non comprises) SQBFL110 une lampe agissant comme veilleuse (comprise seulement dans le modèle SQBFL110)
dimensions	grille de 12 3/4 x 13 po
contrôle	<ul style="list-style-type: none"> interrupteur simple (la veilleuse ne fonctionne pas avec ce type d'interrupteur) (non compris) interrupteur triple (non compris)
installation	<ul style="list-style-type: none"> encastrée au plafond installation sur les solives à l'aide de traverse en bois (non comprises) installation sur les solives à l'aide de supports coulissants (compris) installation dans un plafond fini à l'aide d'un support de fixation (compris)
garantie	5 ans

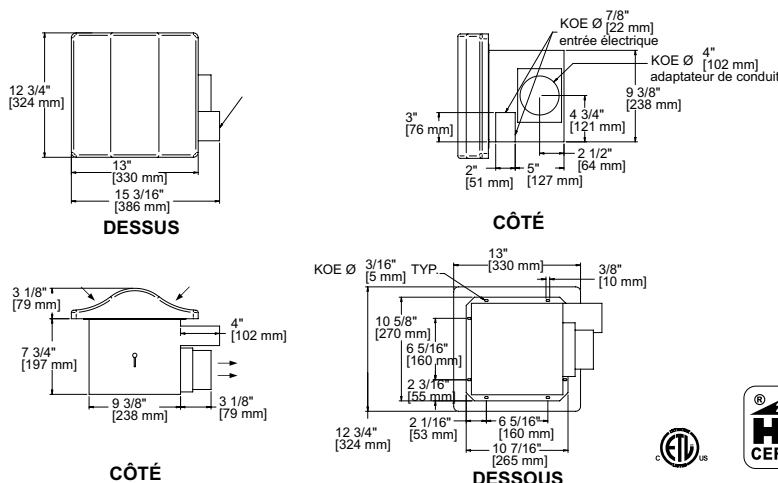
{tableau de sélection}

	produit	volume sonore	débit	sortie	capacité	poids		lumière
	code	sones	pcm	po	pi²	kg	lb	
	SQBFL110	1,3	110	4	100	5,5	12	fluorescente
	SQBFL110	1,3	110	4	110	5,5	12	incandescente

{accessoires}


code	description
1755-732	interrupteur triple

{dessins techniques}



SQBFL

@ **calcul de ventilation**
visitez notre site Internet!
www.stelpro.com

 **lampe principale**
deux lampes incandescentes non comprises (2 x 40 W) pour le **SQBFL110**

 **lampe principale**
deux lampes fluorescentes comprises (2 x 18 W) pour le **SQBFL110**

 **veilleuse**
deuxième lumière agissant comme veilleuse (comprise pour le **SQBFL110**)

 **interrupteur triple**
contrôle séparément le ventilateur, la lampe principale et la veilleuse