

Le summum du confort pour la salle de bains

Que diriez-vous de pouvoir chauffer à la fois votre salle de bains et vos serviettes ? Et bien, c'est possible avec le **STW** grâce à son panneau radiant d'une efficacité incroyable. De plus, cet appareil pivotant vous permet d'utiliser deux surfaces chauffantes munies de supports à serviettes. Le **STW** deviendra rapidement un indispensable !



STW5002W

STW3252W

{caractéristiques}

couleur	blanc (W)
fabrication	matériel de plastique (nylon PA6)
puissance et tension	voir le tableau de sélection
élément	cuivre isolé entre deux couches de fibre de verre
contrôle	<ul style="list-style-type: none"> thermostat électronique intégré assurant le maintien de la température ambiante désirée minuterie intégré permettant quatre options de séchage pré-réglées : 15, 30, 60 ou 120 minutes interrupteur marche/arrêt voyants lumineux permettant l'identification facile des modes sélectionnés supports à serviettes dotés de crochets pour peignoir (crochets compris avec le modèle de 500 W)
installation	<ul style="list-style-type: none"> verticale installation murale à : <ul style="list-style-type: none"> - 4 po (102 mm) minimum du plafond et des murs adjacents; - 7 po (178 mm) minimum du plancher; supports de fixation permettant à l'appareil de pivoter (compris)
garantie	1 an

thermostat électronique
assurant le maintien de la température ambiante désirée

minuterie
quatre options de séchage pré-réglées

pivotant
possibilité d'utiliser les deux faces munies de supports à serviettes

crochets
supports à serviettes dotés de crochets pour peignoir (modèle 500 W)

approuvé selon les **normes canadiennes** et destiné au marché canadien



{tableau de sélection}

produit	puissance	tension	ampérage	largeur		hauteur		poids	
code	watts	volts	amp	mm	po	mm	po	lb	kg
STW3252	325/250	240/208	1,4/1,2	520	20 7/16	720	28 3/8	11,5	5,2
STW5002	500/375	240/208	2,1/1,8	520	20 7/16	1030	40 9/16	16,5	7,5

ajouter W pour blanc

{accessoires}

code	description
CRO-STW	crochet pour peignoir

{contrôle}



thermostat électronique intégré
(compris)



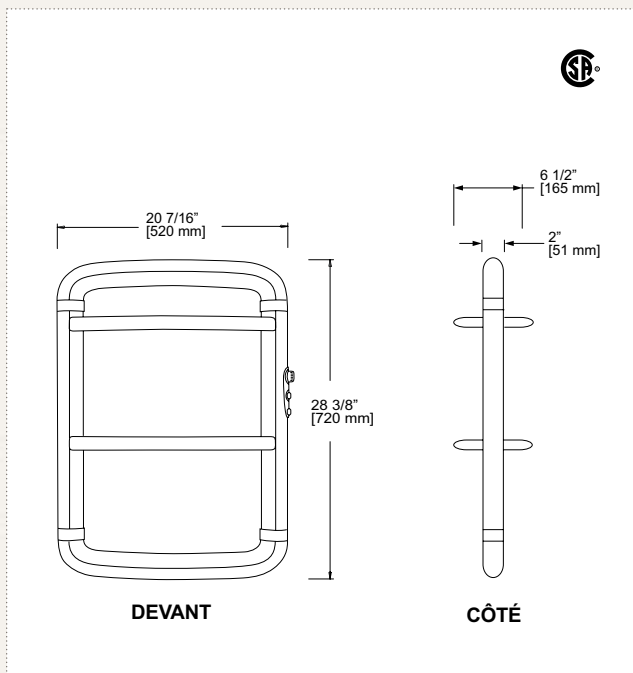
minuterie intégrée
quatre options de séchage pré-réglées
(comprise)



support de fixation pivotant
permettant à l'appareil de pivoter, donnant ainsi
la possibilité d'utiliser les deux faces munies de
supports à serviettes (compris)

{dessins techniques}

modèle STW3252



modèle STE5002

