

Puissance et récupération de la chaleur

L'aérotherme vertical **VUH** est non seulement une source de chaleur très puissante, mais c'est aussi un appareil qui récupère la chaleur accumulée au plafond. Il aspire l'air chaud résiduel et le propulse là où il est nécessaire grâce à ses ouvertures sur le côté.

Il est idéal pour les entrepôts et les usines dont les plafonds sont hauts ainsi que les halls d'entrée d'édifices commerciaux où les pertes de chaleur sont considérables. Cet aérotherme possède un interrupteur permettant d'activer un ventilateur de plafond qui récupère la chaleur accumulée en hauteur.



unité avec cône triple (cône facultatif)

{caractéristiques}

| | |
|-----------------------------|--|
| couleur | amande |
| finition | peinture en poudre d'époxy-polyester |
| fabrication | <ul style="list-style-type: none"> structure d'acier robuste de calibre 16 trois types de diffuseurs d'air disponibles pour le volume d'air désiré au plancher protection thermique à réenclenchement automatique |
| moteur | entièrement hermétique à roulement à billes |
| puissance et tension | voir le tableau de sélection |
| élément | tubulaire et recouvert d'ailettes assurant une meilleure diffusion de la chaleur |
| contrôle | <ul style="list-style-type: none"> circuit de commande à 240 V tous les modèles sont munis de contacteurs installés en usine |
| installation | <ul style="list-style-type: none"> quatre trous de montage 1/2 po à 13 filets pour tige filetée (unités de 5 à 10 kW) quatre oeilletons de suspension (unités 15 à 60 kW) |
| garantie | 1 an |

{accessoires}

| code | description |
|---------------|-----------------------------|
| VUHFS | interrupteur de ventilateur |
| VUHJC1 | diffuseur cône jet (VUH1) |
| VUHJC2 | diffuseur cône jet (VUH2) |
| VUHJC3 | diffuseur cône jet (VUH3) |

VUH



diffuseurs coniques
trois modèles disponibles selon le volume d'air désiré



pages 90 à 96
thermostats muraux et accessoires

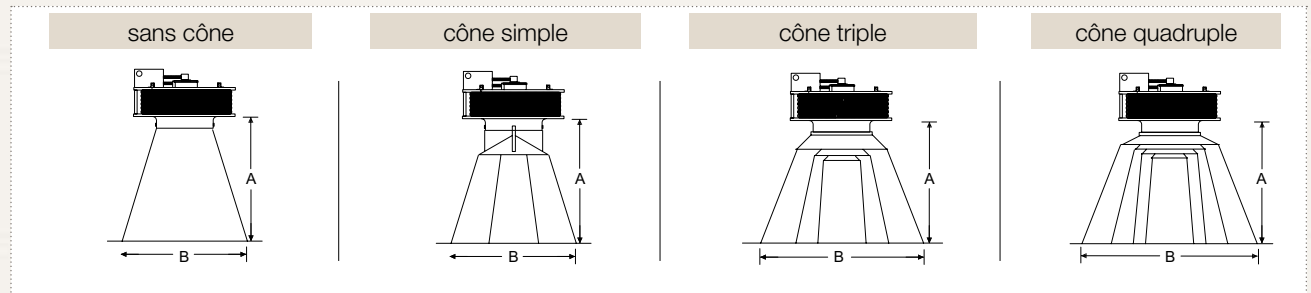


{tableau de sélection}

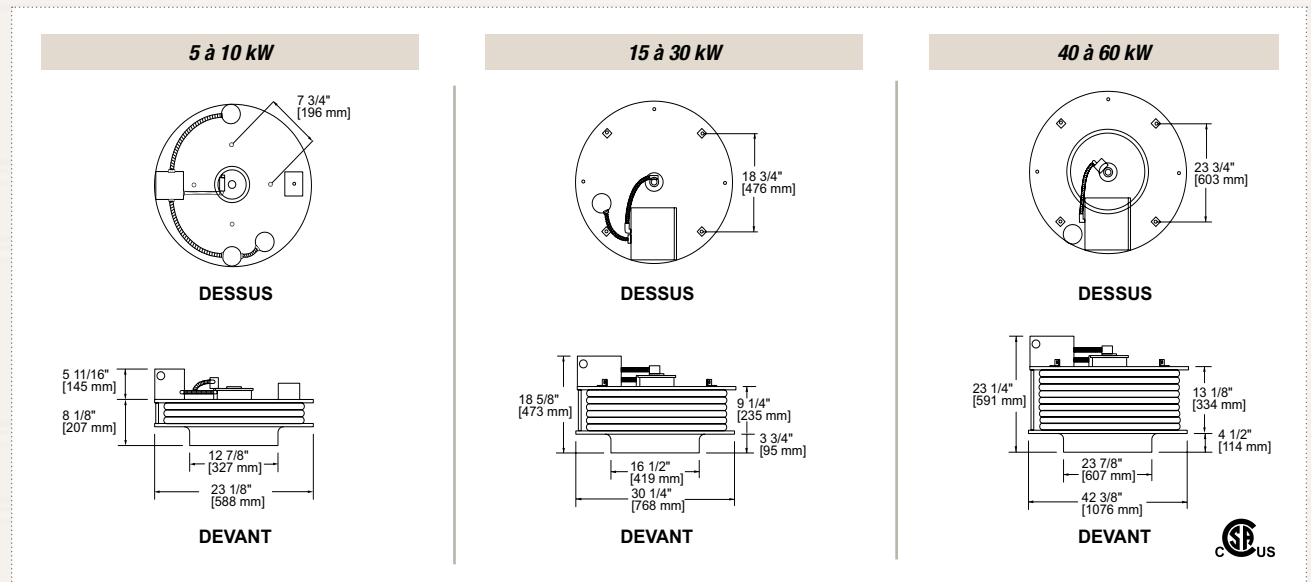
| contacteur 240 V | | contrôle 24 V | | contrôle 120 V | | puissance | | tension | | phase | | puissance | | débit | | moteur | |
|------------------|------------|---------------|------|----------------|------|-----------|--------|---------|-------|-------|----|-----------|------|-------|------|--------|------|
| code | code | code | code | code | code | kW | volts | nb. | btu/h | pcm | hp | code | code | code | code | code | code |
| VUH0531C | VUH0531C24 | VUH0531C120 | | 5 | 347 | 1 | 17060 | 450 | 1/25 | | | | | | | | |
| VUH0563C | VUH0563C24 | VUH0563C120 | | 5 | 600 | 3 | 17060 | 450 | 1/25 | | | | | | | | |
| VUH0731C | VUH0731C24 | VUH0731C120 | | 7,5 | 347 | 1 | 17060 | 600 | 1/25 | | | | | | | | |
| VUH0763C | VUH0763C24 | VUH0763C120 | | 7,5 | 600 | 3 | 25590 | 600 | 1/25 | | | | | | | | |
| VUH1031C | VUH1031C24 | VUH1031C120 | | 10 | 347 | 1 | 34120 | 750 | 1/25 | | | | | | | | |
| VUH1063C | VUH1063C24 | VUH1063C120 | | 10 | 600 | 3 | 34120 | 750 | 1/25 | | | | | | | | |
| VUH1563C | VUH1563C24 | VUH1563C120 | | 15 | 600 | 3 | 51180 | 1200 | 1/8 | | | | | | | | |
| VUH2063C | VUH2063C24 | VUH2063C120 | | 20 | 600 | 3 | 68240 | 1600 | 1/8 | | | | | | | | |
| VUH2563C | VUH2563C24 | VUH2563C120 | | 25 | 600 | 3 | 85300 | 2000 | 1/8 | | | | | | | | |
| VUH3063C | VUH3063C24 | VUH3063C120 | | 30 | 600 | 3 | 102300 | 2300 | 1/8 | | | | | | | | |
| VUH4063C | VUH4063C24 | VUH4063C120 | | 40 | 600 | 3 | 136500 | 4000 | 3/4 | | | | | | | | |
| VUH5063C | VUH5063C24 | VUH5063C120 | | 50 | 600 | 3 | 176050 | 4000 | 3/4 | | | | | | | | |
| VUH6063C | VUH6063C24 | VUH6063C120 | | 60 | 600 | 3 | 204720 | 4800 | 3/4 | | | | | | | | |

{diffuseurs côniques}

| produit | nombre de | unité de | poids | | surface A | | surface B | |
|---------|-----------|----------|-------|-----|-----------|----|-----------|----|
| | | | kg | lb | m | pi | m | pi |
| --- | sans cône | 5-10 | 34,0 | 75 | 3,7 | 12 | 5,8 | 19 |
| --- | sans cône | 15-30 | 47,6 | 105 | 6,1 | 20 | 8,3 | 27 |
| --- | sans cône | 40-60 | 90,7 | 200 | 9,1 | 30 | 14,0 | 46 |
| VUHSC1 | simple | 5-10 | 34,0 | 75 | 3,1 | 10 | 6,9 | 22 |
| VUHSC2 | simple | 15-30 | 47,6 | 105 | 3,7 | 12 | 9,5 | 31 |
| VUHSC3 | simple | 40-60 | 90,7 | 200 | 4,9 | 16 | 10,0 | 33 |
| VUH3C1 | triple | 5-10 | 34,0 | 75 | 3,1 | 10 | 9,5 | 31 |
| VUH3C2 | triple | 15-30 | 47,6 | 105 | 4,2 | 15 | 14,0 | 46 |
| VUH3C3 | triple | 40-60 | 90,7 | 200 | 6,1 | 20 | 15,0 | 49 |
| VUH4C1 | quadruple | 5-10 | 34,0 | 75 | 3,1 | 10 | 10,4 | 34 |
| VUH4C2 | quadruple | 15-30 | 47,6 | 105 | 4,2 | 15 | 15,3 | 50 |
| VUH4C3 | quadruple | 40-60 | 90,7 | 200 | 6,1 | 20 | 17,1 | 56 |



{dessins techniques}



VUH