



**CATALOGUE DE PRODUITS
JUILLET, 2023**

MOT DU PRÉSIDENT

Depuis 1981, Stelpro offre un service inégalé à ses clients, que ce soit en allant les visiter sur les chantiers de construction, en leur offrant un soutien technique personnalisé ou en réparant leurs produits sans frais à l'occasion. Cette approche humaine nous a permis de tisser des liens serrés avec nos partenaires et de devenir le fabricant d'appareils de chauffage électrique numéro un en Amérique du Nord. Ce statut inestimable nous rend extrêmement fiers. Nous sommes non seulement reconnaissants d'être le chef de file du marché, mais surtout d'avoir obtenu ce titre en concevant, en développant et en fabricant nos produits de grande qualité ici même, au Québec. C'est d'abord et avant tout le confort de l'utilisateur qui nous guide au quotidien. Performance optimale, sécurité, innovation et design unique, voilà les aspects que nous réunissons pour vous offrir une large gamme de solutions de confort... un confort à 360°!



YVES CHABOT
PRÉSIDENT

Nous sommes dévoués.

Dévoués à réinventer l'industrie du chauffage électrique afin que la sélection d'un système ne soit plus une obligation, mais un choix consciencieux.

Nous sommes fiers.

Fiers d'être le leader nord-américain de solutions de confort qui allient design, performance et innovation pour faire de vos espaces des environnements uniques.

Nous sommes déterminés.

Déterminés à dépasser les attentes de nos clients et de nos partenaires pour créer un monde où l'utilisation responsable de l'énergie est le standard de tous.

Nous sommes Stelpro.



Créateur de solutions de gestion du confort complètes, innovantes et durables.

Bienvenue chez nous.

°STELPRO

TABLE DES MATIÈRES

APPAREILS DE CHAUFFAGE

	SOR ORLÉANS CONVECTEUR HAUT DE GAMME	10		FFI AÉROCONVECTEUR DE PLANCHER	38
	MIR MIRAGE CONVECTEUR	12		SK AÉROCONVECTEUR DE PLAFOND	40
	SHC CONVECTEUR	14		SGH SPIDER AÉROCONVECTEUR DE PLAFOND	42
	BA BELLA PLINTHE HAUT DE GAMME	16		DR DRAGON AÉROCONVECTEUR DE PLAFOND	44
	SPR PRIMA PLINTHE COMPACTE HAUT DE GAMME	19		SCH CHAUFFERETTE PORTATIVE TOUT USAGE	48
	B BRAVA PLINTHE ÉLECTRIQUE	22		ALUX1 ALUX MINIPLINTHE ARCHITECTURALE EN ALUMINIUM	50
	SORB ORLÉANS AÉROCONVECTEUR MURAL HAUT DE GAMME	26		ALUX2 ALUX MINIPLINTHE ARCHITECTURALE EN ALUMINIUM	53
	SOA OASIS AÉROCONVECTEUR MURAL	28		ALUX3 ALUX PLINTHE ARCHITECTURALE EN ALUMINIUM	56
	RWF PULSAIR AÉROCONVECTEUR MURAL	30		ALUX4 ALUX PLINTHE ARCHITECTURALE EN ALUMINIUM	59
	SCR RADIANCE RADIATEUR DE COURONNE	32		DBI COUPE-BRISE EN ALUMINIUM	62
	SKS AÉROCONVECTEUR « COUP-DE-PIED »	34		SPDH MINIPLINTHE PORTE-PATIO	65
	FI CONVECTEUR DE PLANCHER	36		PDH PLINTHE PORTE-PATIO	68



SCA 71
PLINTHE ARCHITECTURALE



SCAS 74
PLINTHE ARCHITECTURALE INCLINÉE



CBF 77
PLINTHE COMMERCIALE



CBB 80
PLINTHE COMMERCIALE INCLINÉE




CW750-CW1000 83
CABINET ARCHITECTURAL



CWS750-CWS1000 87
CABINET ARCHITECTURAL INCLINÉ



WFA | ALUX 90
AÉROCONVECTEUR MURAL EN ALUMINIUM



WF 94
AÉROCONVECTEUR MURAL



CBH 98
CONSOLE



CF 102
AÉROCONVECTEUR DE PLAFOND



SDC 105
RIDEAU D'AIR COMMERCIAL



RUH | OXFORD 107
AÉROTHERME COMMERCIAL ET RÉSIDENTIEL



SFH | OXFORD 109
AÉROTHERME AGRICOLE



SHU | OXFORD 111
AÉROTHERME COMMERCIAL INDUSTRIEL




VUH | OXFORD 115
AÉROTHERME VERTICAL



SWU 119
AÉROTHERME LAVABLE



SIRH | ZENITH 122
RADIATEUR INFRAROUGE



EU | X-PRO 124
AÉROTHERME ANTIDÉFLAGRANT



EC | X-PRO 127
CONVECTEUR ANTIDÉFLAGRANT

















SFE/SFEX/SFECM | LA FOURNAISE 132
FOURNAISES ÉLECTRIQUES À CONTRÔLES ÉLECTRONIQUES ET À MODULATION

CÂBLES CHAUFFANTS

	SCU CÂBLE CHAUFFANT UNIVERSEL	136		SCPT CÂBLE CHAUFFANT À PUISSANCE CONSTANTE POUR LA PROTECTION ANTIGEL DES TUYAUX	144
	SECM CÂBLE CHAUFFANT À BÉTON SUR TREILLIS	138		SCRG CÂBLE CHAUFFANT À PUISSANCE CONSTANTE POUR LE DÉGÈLAÇAGE DES TOITURES ET DES GOUTTIÈRES	146
	SSC/SSCM SYSTÈME DE FONTE DE NEIGE	140		SSFP CÂBLE CHAUFFANT AUTORÉGULANT PRÉASSEMBLÉ ASSURANT UNE PROTECTION ANTIGEL	148
	PYROBOX PANNEAUX DE CONTRÔLE POUR SYSTÈME DE FONTE DE NEIGE	142		SSFR CÂBLE CHAUFFANT AUTORÉGULANT EN ROULEAU POUR PROTECTION ANTIGEL	150

CONTRÔLES

	SAT402ZB ALLIA THERMOSTAT ZIGBEE POUR MAISON CONNECTÉE	154		ST252NPFF – ST402NPFF THERMOSTAT ÉLECTRONIQUE POUR AÉROCONVECTEURS – NON PROGRAMMABLE	161
	SALC0503ZB ALLIA CONTRÔLEUR DE CHARGE RÉSTIVIE ZIGBEE POUR LA MAISON CONNECTÉE	155		STCP THERMOSTAT ÉLECTRONIQUE POUR PLANCHER CHAUFFANT – PROGRAMMATION MULTIPLE	162
	STZW402 KI Z-WAVE THERMOSTAT ÉLECTRONIQUE POUR MAISON INTELLIGENTE	156		STCNP THERMOSTAT ÉLECTRONIQUE POUR PLANCHER CHAUFFANT – PROGRAMMATION UNIQUE	163
	STE403NP THERMOSTAT ÉLECTRONIQUE – PROGRAMMATION UNIQUE	157		STE302R2+ THERMOSTAT ÉLECTRONIQUE BIPOLAIRE – PROGRAMMATION UNIQUE	164
	ST302P – ST402P THERMOSTATS ÉLECTRONIQUES POUR PLINTHES ET CONVECTEURS – PROGRAMMABLE	158		TH140-28-01-B THERMOSTAT ÉLECTRONIQUE – TENSION DE SECTEUR ET BASSE TENSION – PROGRAMMATION SUR 7 JOURS	165
	ST252NP – ST302NP – ST402NP THERMOSTATS ÉLECTRONIQUES POUR PLINTHES ET CONVECTEURS – NON PROGRAMMABLE	159		SWT THERMOSTAT MÉCANIQUE À TENSION DE SECTEUR	166
	ST402PFF THERMOSTAT ÉLECTRONIQUE POUR AÉROCONVECTEURS – PROGRAMMABLE	160		RJ32 THERMOSTAT MÉCANIQUE À TENSION DE SECTEUR	167

**STE241 168**

THERMOSTAT ÉLECTRONIQUE À BASSE TENSION / 24 V – PROGRAMMATION UNIQUE

**D010 169**

THERMOSTAT ÉLECTRONIQUE À BASSE TENSION / 24 V

**ET180 170**

THERMOSTAT ÉLECTRONIQUE À BASSE TENSION / 24 V

**T822K1034 171**

THERMOSTAT À BASSE TENSION / 24 V

**T87K1015 172**

THERMOSTAT À BASSE TENSION / 24 V

**RE25 – RE30 173**

RELAIS ÉLECTRONIQUE À BASSE TENSION

**RE15 174**

RELAIS ÉLECTRONIQUE À BASSE TENSION DE PETITE DIMENSION

**RM 175**

RELAIS ÉLECTROMÉCANIQUE À BASSE TENSION

**R841 176**

RELAIS ÉLECTROMÉCANIQUE À BASSE TENSION

**FD60M 177**

MINUTERIE MURALE

**TG511A1000 178**

COUVRE-THERMOSTAT UNIVERSEL

**F29 179**

COUVRE-THERMOSTAT

SÈCHE-MAINS

**ELN | EL-NIÑO 182**

SÈCHE-MAINS

**SHDXL | XLERATOR 185**

SÈCHE-MAINS

TABLEAU DE COMPARAISON DES SÈCHE-MAINS 188

INFORMATIONS UTILES

PROJETS SUR MESURE 190**COMPATIBILITÉ DES THERMOSTATS ET RELAIS 191****NOMENCLATURE 192****TABLEAU DES ÉQUIVALENCES 193****TABLEAU DES AMPÉRAGES 194****CERTIFICATIONS 195****RETOUR DE MARCHANDISE 195****POLITIQUE DE GARANTIE 195****INDEX PAR CATÉGORIES 196**

HISTORIQUE

L'histoire de Stelpro est d'abord celle d'une entreprise visionnaire qui a su devancer les besoins du marché dès sa fondation. Au fil des ans, elle a su gagner la confiance des consommateurs, des professionnels et de ses partenaires pour atteindre le statut enviable de manufacturier numéro 1 d'appareils de chauffage électrique en Amérique du Nord. L'entreprise réinvente l'industrie du chauffage de façon continue avec sa philosophie axée sur la valeur ajoutée du design et de la technologie pour dépasser le caractère purement fonctionnel des appareils. Elle est fermement implantée dans la maison intelligente grâce à sa gamme de produits connectés et est en voie de mettre en place les bases pour devenir un acteur important de la transition énergétique.

1981-1990



DÉPART

Employés : de 1 à 30
Surface : 25 000 pi²
Territoire : Québec

Armé d'un flair indéniable pour les affaires, d'une volonté de mieux faire et d'une envie marquée pour l'innovation, John Chabot fonde Chalais Électrik, l'entreprise qui allait devenir Stelpro, à Drummondville en 1981. Dès ses premières années d'existence, la compagnie laisse sa marque dans l'industrie du chauffage en mettant au point et en lançant des produits innovants. D'abord la première chaufferette de construction à élément ouvert, puis le plus petit et plus silencieux appareil de chauffage à air forcé résidentiel encastrable. Preuve que l'entreprise se positionnait déjà à l'avant-garde de son domaine, cet appareil, le Pulsair/RWF, est toujours sur le marché.

1991-2000



EXPANSION ET ACQUISITION

Employés : 150
Surface : 46 000 pi²
Territoire : Canada

Les années 90 défilent sous le signe de la croissance et du changement. L'entreprise déménage à Boucherville, puis elle fait l'acquisition en 1994 de son compétiteur, Stelpro Chauffage Itée, ce qui lui ouvrira les portes du marché canadien. La fin de la décennie est marquée par l'arrivée de Yves Chabot et son frère, une 2^e génération d'entrepreneurs qui fait son entrée au sein de la compagnie. Sur le plan commercial, l'entreprise innove de nouveau avec le lancement de l'aéroconvecteur Dragon, qui permet de chauffer par le plafond.

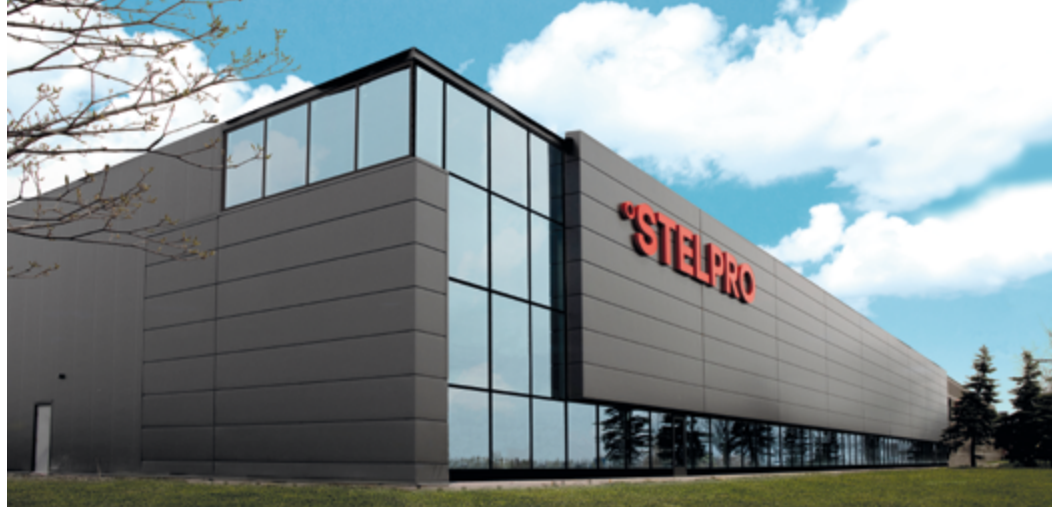
2001-2004



EXPANSION CONTINUE ET DIVERSIFICATION

Employés : 200
Surface : 118 000 pi²
Territoire : Canada

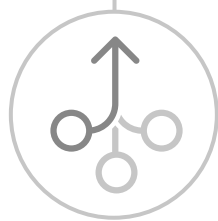
Le début du millénaire voit l'entreprise poursuivre son expansion et marquer un vent de changement. Un nouveau siège social et une usine à la fine pointe de la technologie sont construits à St-Bruno-de-Montarville, puis Chalais Électrik et Stelpro Chauffage fusionnent pour devenir Stelpro Design inc. Avec une capacité de production intégrée améliorée qui en fait le leader canadien de sa catégorie, la nouvelle entité va lancer une autre phase de développement en créant la division des câbles chauffants, toujours dans le souci de bien servir ses clients.



2005-2010

2011-2016

2016-...



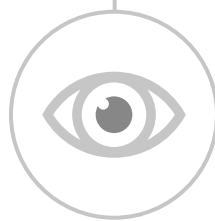
CONSOLIDATION

Employés : 310

Surface : 198 600 pi²

Territoire : Canada, entrée aux États-Unis

Les deux frères prennent les rênes de l'entreprise comme co-présidents et vont consolider sa position de leader canadien et effectuer une entrée sur le marché américain. La création de la division contrôles électroniques et de la division CVAC permettra à Stelpro d'offrir un portefeuille complet de produits en offrant des solutions de chauffage et de contrôle pour des besoins résidentiels, commerciaux ou institutionnels. Ces changements ne se font pas au détriment de l'innovation. L'entreprise continue de réinventer l'industrie du chauffage en lançant la plinthe B, la première avec thermostat électronique intégré et la plus solide de sa catégorie, qui est toujours une référence sur le marché.



NOUVELLE VISION

Employés : 430

Surface : 216 600 pi²

Territoire : Amérique du Nord

Yves Chabot devient l'unique président de Stelpro. Maintenant un joueur majeur sur le marché nord-américain, l'entreprise revoit son image de marque et son logo pour qu'ils reflètent mieux son ambition. « Stelpro, confort 360 » offre en effet des solutions de chauffage adaptées à chaque situation dans le but d'assurer le confort de tous.

°STELPRO

confort 360



ESSOR

Employés : 490

Surface : 286 000 pi²

Territoire : Amérique du Nord

Bien en selle comme leader nord-américain, Stelpro poursuit son expansion à travers toutes ses divisions de produits (chauffage, câbles, CVAC et contrôles) et tous ses canaux de vente (électrique, CVAC et détail). L'entreprise mise toujours sur la valeur ajoutée du design et de la technologie pour se différencier et offrir toujours plus de valeur ajoutée à ses clients. De plus, le lancement de l'écosystème Maestro positionne avantageusement l'entreprise dans l'univers de la maison connectée. Aujourd'hui, Stelpro demeure une entreprise visionnaire avec un plan pour être un acteur majeur de la transition énergétique en Amérique du Nord tout en continuant d'être un créateur de solutions de confort, innovantes et distinctives.

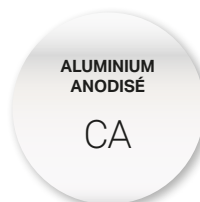
UNE PALETTE POUR TOUS LES GOÛTS

Des classiques intemporels aux couleurs les plus tendances, que vous vouliez créer un environnement relaxant ou percutant, Stelpro vous offre la plus grande gamme de couleurs sur le marché. Laissez-vous inspirer et donnez libre cours à votre imagination !

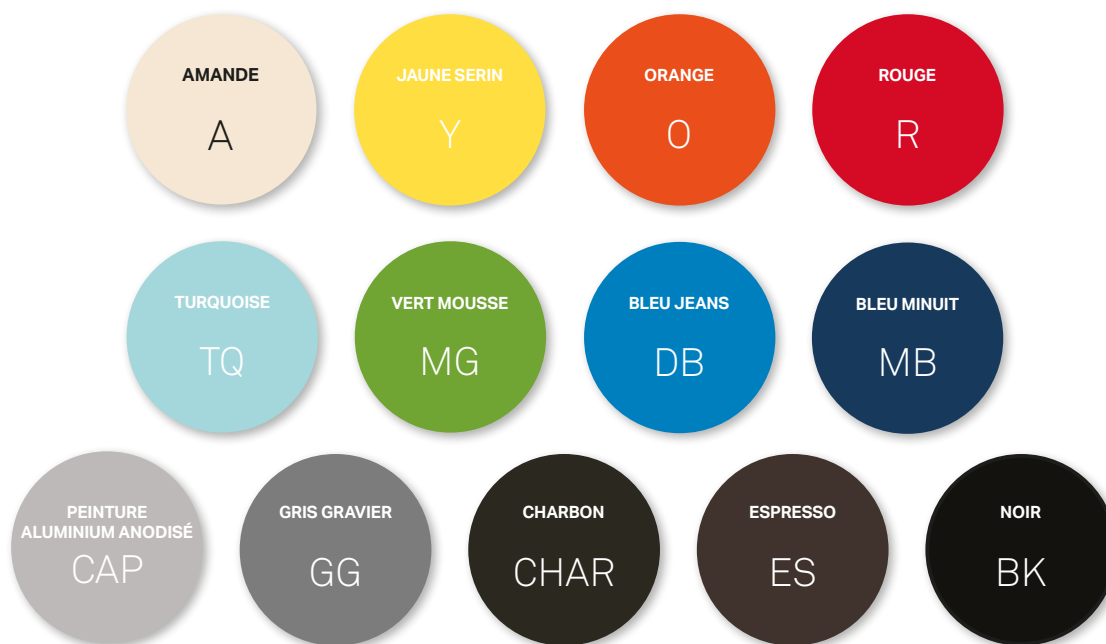
COULEURS STANDARDS



FINI SPÉCIAL



Disponibilité et prix selon les modèles.



Supplément de 15% sur le prix de liste (25% sur les plinthes Brava [B] et Prima [SPR])

COULEURS SUR MESURE

VOUS CRAQUEZ POUR UNE AUTRE COULEUR ? NOUS POUVONS LA REPRODUIRE !

Contactez le service à la clientèle pour en savoir plus.

* Certains modèles sont offerts dans ces couleurs de façon standard (ex. Séries SHU, SGH et SCH). Dans de tels cas le supplément n'est pas applicable.

Stelpro se réserve le droit de modifier en tout temps la description, la fabrication ou le prix de ses appareils. Le supplément s'applique à l'ensemble des unités peintes, peu importe si les appareils sont différents ou si la couleur est différente. Pour de plus amples détails concernant les couleurs sur mesure, en charte ou hors charte, veuillez contacter votre représentant ou le service à la clientèle. Les couleurs ci-dessus ne sont que des exemples à titre indicatif, elles peuvent différer des couleurs réelles. Certaines couleurs sont métalliques et il est impossible de reproduire cet aspect dans un catalogue imprimé. **Aucun retour ne sera accepté pour les commandes de produits aux couleurs autres que standard.** Pour obtenir l'information et les prix les plus à jour concernant les produits, veuillez consulter le site www.stelpro.com.

Appareils de chauffage

Fabriqués au Québec, nos produits de chauffage électrique résidentiels, commerciaux et architecturaux sont conçus pour vous offrir des environnements confortables durant les froids hivers canadiens. Nos appareils se distinguent par leur design, leur technologie et leur prix. Peu importe la complexité du projet, notre expertise nous permet de vous offrir des appareils « sur mesure » répondant à vos besoins. Combinez confort et design dès maintenant grâce aux produits Stelpro.

SOR | ORLÉANS^{MC}

CONVECTEUR HAUT DE GAMME



ORLÉANS^{MC}

L'INNOVATION QUÉBÉCOISE AU PROFIT DU CONFORT

Grâce à sa conception unique, le convecteur Orléans offre une hausse de température plus rapide que tout autre convecteur sur le marché, vous assurant un confort optimal en un rien de temps. Le thermostat intégré offert en option est équipé du protocole Zigbee, il peut donc être connecté à une maison intelligente. De plus, le convecteur est offert en couleurs optionnelles exclusives à Stelpro, des couleurs qui sauront rehausser même le décor le plus singulier. Efficacité énergétique, connectivité, profil ajusté, variétés de modèles, le Orléans est maintenant la référence en matière de convecteurs haut de gamme.

- **DESIGN STYLISÉ ET AFFINÉ**
CONVECTEUR 30 % PLUS MINCE†
- **EFFICACITÉ OPTIMALE**
HAUSSE DE TEMPÉRATURE
25 % PLUS RAPIDE†
- **OFFERT AVEC THERMOSTAT
INTÉGRÉ (EN OPTION)**
- **INSTALLATION RAPIDE ET SIMPLIFIÉE**
SYSTÈME D'ATTACHE INNOVATEUR
- **TOTALEMENT SILENCIEUX**

COULEURS

- **standard** : blanc, blanc cassé
- **Orora (optionnelles)** : référez-vous à www.stelpro.com/fr-CA/Orora

FINITION

- peinture en poudre d'époxy-polyester

FABRICATION

- boîtier et façade d'acier de calibre 20
- grille et côtés avant en aluminium
- l'air entre sous l'appareil et en sort par le haut
- hauteur du boîtier favorisant l'effet cheminée
- coins sécuritaires arrondis
- contrôles facilement accessibles
- protection thermique à réenclenchement automatique

ÉLÉMENTS

- extrusion d'aluminium
- deux éléments en forme de X pour générer un maximum de chaleur

CONTRÔLE

- thermostat intelligent intégré muni du protocole Zigbee
- rétroaction avec un code de couleurs pour une consommation énergétique responsable
- détection d'une baisse de température radicale (fonction fenêtre ouverte)

INSTALLATION

- en surface
- au mur à 4 pouces minimum du plancher
- support novateur facilitant l'ajustement de la hauteur
- serre-câbles arrières (compris)

GARANTIE

- cinq ans, *trois ans sur les composants électroniques

† Comparativement à des convecteurs équivalents. Montée de température lors de tests réalisés en laboratoire.




BREVET EN INSTANCE

IDÉAL POUR :

salon, cuisine, chambre à coucher, bureau, vestibule, sous-sol, commerce, salle d'attente, salle de conférence

°STELPRO

SPÉCIFICATIONS TECHNIQUES

THERMOSTAT INTÉGRÉ		SANS THERMOSTAT		PUISSANCE	TENSION	LONGUEUR		POIDS	
CODE	PRIX	CODE	PRIX	WATTS	VOLTS	MM	PO	KG	LB
MODÈLE STANDARD - HAUTEUR DE 17 7/8 PO (455 MM) 									
SOR0502	551,00	SOR0502WC	401,00	500/375	240/208	457	18	4,8	10,7
SOR1002	587,00	SOR1002WC	435,00	1000/750	240/208	597	23 1/2	6	13,2
SOR1502	624,00	SOR1502WC	470,00	1500/1125	240/208	743	29 1/4	7,2	15,9
SOR2002	658,00	SOR2002WC	502,00	2000/1500	240/208	895	35 1/4	9,7	21,4
MODÈLE HAUT - HAUTEUR DE 27 7/8 PO (708 MM) 									
SORH1002	640,00	SORH1002WC	495,00	1000/750	240/208	457	18	6,8	15
SORH1502	675,00	SORH1502WC	529,00	1500/1125	240/208	623	24 1/2	8,8	19,4
SORH2002	709,00	SORH2002WC	562,00	2000/1500	240/208	768	30 1/4	10,5	23,2
MODÈLE BAS - HAUTEUR DE 13 PO (330 MM) 									
SORL1002	640,00	SORL1002WC	495,00	1000/750	240/208	750	29 1/2	5,2	11,5
SORL1502	675,00	SORL1502WC	529,00	1500/1125	240/208	1113	38 7/8	6,9	15,2
SORL2002	709,00	SORL2002WC	562,00	2000/1500	240/208	1276	50 1/4	8,3	18,3

Ajoutez W pour blanc ou SW pour blanc cassé (consultez la charte de couleurs optionnelles et communiquez avec votre représentant Stelpro pour toute autre couleur).
Les thermostats mécaniques muraux ne sont pas compatibles avec le modèle sans thermostat (WC) – thermostat électronique requis.

ACCESSOIRES

PRODUIT	DESCRIPTION	PRIX
SORRE153*	relais électronique intégré basse tension [15 A @ 120 V-347 V]	83,00
SORRE153T*	relais électronique intégré basse tension avec transformateur 24 V [15 A @ 208 V-347 V]	108,00

Les relais électroniques peuvent recevoir un signal pulsé (PWM) ou tout ou rien (on/off).
* Installation en usine

THERMOSTAT INTÉGRÉ

CONTRÔLEZ LA TEMPÉRATURE À PARTIR DE VOTRE
TÉLÉPHONE INTELLIGENT ET ASSISTANT VOCAL.



CONTRÔLEUR
COMPATIBLE
REQUIS

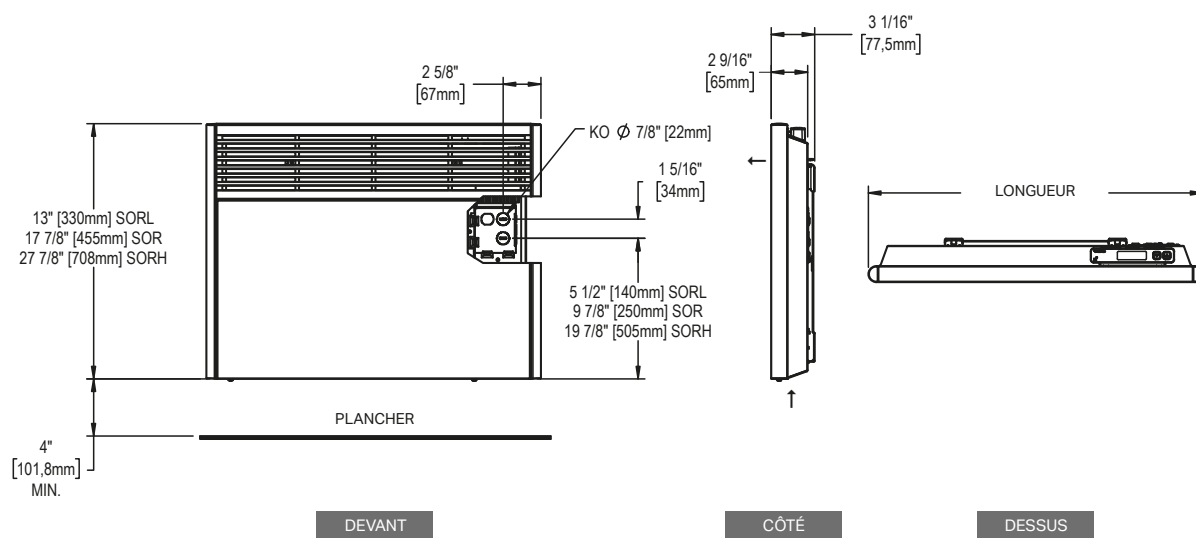


amazon alexa

WORKS WITH
SmartThings

Pour connaître les systèmes de domotique compatibles et la marche à suivre pour connecter votre thermostat intégré, reportez-vous à www.stelpro.com.

DESSINS TECHNIQUES



MIR | MIRAGE^{MC}

CONVECTEUR



MIRAGE^{MC}

LE PLUS DISCRET SUR LE MARCHÉ !

Le convecteur Mirage est le résultat d'une combinaison d'un look unique, moderne et discret et d'une efficacité incontestable. Offert avec un thermostat électronique intégré ultraprécis ou sans thermostat et en plusieurs tensions, le Mirage peut convenir autant aux pièces de la maison que celles d'un commerce. Le Mirage se fond à tous les décors grâce à sa façade au design simple et élégant.

- **S'INTÈGRE DISCRÈTEMENT À TOUS LES DÉCORS**
- **FAÇADE ROBUSTE FABRIQUÉE D'UNE SEULE PIÈCE**
- **TOTALEMENT SILENCIEUX**
- **THERMOSTAT ÉLECTRONIQUE INTÉGRÉ (OPTIONNEL) AVEC ÉCRAN RÉTROÉCLAIRÉ**
- **S'ADAPTE AUX DIFFÉRENTS MARCHÉS**
VOLTAGES OFFERTS : 120 V, 208 V, 240 V, 347 V ET 600 V



THERMOSTAT ÉLECTRONIQUE INTÉGRÉ EN OPTION
POUR LES MODÈLES DE 120 V À 240 V



ÉGALEMENT OFFERT

INSTALLATION RAPIDE
AVEC BRANCHEMENT 120 V

IDÉAL POUR :

cuisine, salon, chambre à coucher, sous-sol,
commerce, bureau

COULEURS

- **standard** : blanc, blanc cassé
- **Orora (optionnelles)** : référez-vous à www.stelpro.com/fr-CA/Orora

FINITION

- peinture en poudre d'époxy-polyester

FABRICATION

- boîtier et devant en acier de calibre 20
- hauteur du boîtier favorisant l'effet cheminée
- l'air entre sous l'appareil et en sort par le dessus
- câble de 6 pi (2 m) de calibre 16 avec fiche 120 V à trois broches avec mise à la terre (modèle MIR1501P)

ÉLÉMENTS

- deux éléments tubulaires en acier inoxydable isolés par des manchons en nylon pour réduire les bruits de dilatation et de contraction du métal soumis aux cycles de chauffage

CONTRÔLE

- thermostat électronique requis : thermostat électronique à écran numérique intégré (en option) ou thermostat électronique mural (non compris)
- abaissement automatique de la température la nuit (mode Automatique)
- possibilité d'imposer une consigne de température maximale (mode Sécurité)

INSTALLATION

- en surface
- au mur à 4 po minimum du plancher
- support mural dissimulé (compris)
- serre-câbles arrières (compris)

GARANTIE

- cinq ans, *trois ans sur les composants électroniques

°STELPRO

SPÉCIFICATIONS TECHNIQUES

THERMOSTAT INTÉGRÉ		SANS THERMOSTAT		PUISSANCE	TENSION	HAUTEUR		LONGUEUR		POIDS	
CODE	PRIX	CODE	PRIX	WATTS	VOLTS	MM	PO	MM	PO	KG	LB
MIR0501	349,00	MIR0501WC	280,00	500	120	457	18	444	17 1/2	5,3	11,75
MIR0508	347,00	MIR0508WC	280,00	500	208	457	18	444	17 1/2	5,3	11,75
MIR0502	302,00	MIR0502WC	237,00	500/375	240/208	457	18	444	17 1/2	5,3	11,75
---	---	MIR0503WC	353,00	500	347	457	18	444	17 1/2	5,3	11,75
MIR1001	368,00	MIR1001WC	297,00	1000	120	457	18	597	23 1/2	6,7	14,75
MIR1008	368,00	MIR1008WC	298,00	1000	208	457	18	597	23 1/2	6,7	14,75
MIR1002	323,00	MIR1002WC	254,00	1000/750	240/208	457	18	597	23 1/2	6,7	14,75
---	---	MIR1003WC	370,00	1000	347	457	18	597	23 1/2	6,7	14,75
---	---	MIR1006WC	370,00	1000	600	457	18	597	23 1/2	6,7	14,75
MIR1501	382,00	MIR1501WC	312,00	1500	120	457	18	749	29 1/2	8	17,75
MIR1508	384,00	MIR1508WC	314,00	1500	208	457	18	749	29 1/2	8	17,75
MIR1502	338,00	MIR1502WC	270,00	1500/1125	240/208	457	18	749	29 1/2	8	17,75
---	---	MIR1503WC	386,00	1500	347	457	18	749	29 1/2	8	17,75
---	---	MIR1506WC	386,00	1500	600	457	18	749	29 1/2	8	17,75
MIR2008	401,00	MIR2008WC	329,00	2000	208	457	18	902	35 1/2	9,4	20,75
MIR2002	355,00	MIR2002WC	283,00	2000/1500	240/208	457	18	902	35 1/2	9,4	20,75
---	---	MIR2003WC	403,00	2000	347	457	18	902	35 1/2	9,4	20,75
---	---	MIR2006WC	403,00	2000	600	457	18	902	35 1/2	9,4	20,75
MODÈLE À BRANCHEMENT 120 V (PRISE DE COURANT RÉSIDENIELLE)											
MIR1501P*	407,00	---	---	1500	120	457	18	749	29 1/2	8	17,75

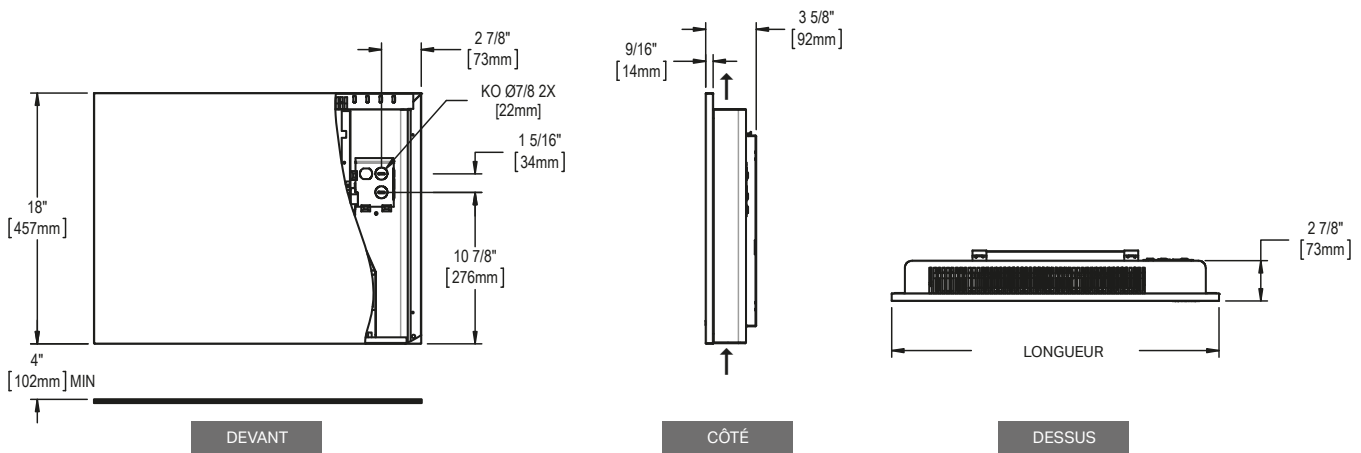
Ajoutez W pour blanc ou SW pour blanc cassé (consultez la charte de couleurs optionnelles et communiquez avec votre représentant Stelpro pour toute autre couleur).
 Les thermostats mécaniques muraux ne sont pas compatibles avec le modèle sans thermostat (WC) – thermostat électronique requis. Modèles également offerts en 277 V et 480 V.
 * Offert en blanc seulement
 --- n'est pas offert

ACCESSOIRES

PRODUIT	DESCRIPTION	PRIX
MIRRE153*	relais électronique intégré basse tension [15 A @ 120 V-347 V]	80,00
MIRRE156*	relais électronique intégré basse tension [6 A @ 600 V]	140,00
MIRRE153T*	relais électronique intégré basse tension avec transformateur 24 V [15 A @ 208 V-347 V]	100,00

Les relais électroniques peuvent recevoir un signal pulsé (PWM) ou tout ou rien (on/off).
 * Installation en usine

DESSINS TECHNIQUES



SHC

CONVECTEUR



LE CHAUFFAGE EFFICACE

Notre convecteur SHC est doté de côtés arrondis et de lignes épurées qui sauront assurément vous plaire. Il est offert avec un thermostat électronique intégré ultraprécis ou sans thermostat, vous donnant ainsi la possibilité de l'utiliser de la manière que vous voulez. Cet appareil au look moderne est offert en deux couleurs standards et en plusieurs voltages afin de convenir tant aux applications commerciales que résidentielles. Un vrai petit bijou !

- **CONVIENT À TOUS LES BUDGETS**
- **TOTALEMENT SILENCIEUX**
- **THERMOSTAT ÉLECTRONIQUE INTÉGRÉ (OPTIONNEL)**
AVEC ÉCRAN RÉTROÉCLAIRÉ
- **S'ADAPTE AUX DIFFÉRENTS MARCHÉS**
VOLTAGES OFFERTS : 120 V, 208 V, 240 V, 347 V ET 600 V

COULEURS

- **standard** : blanc, blanc cassé
- **Orora (optionnelles)** : référez-vous à www.stelpro.com/fr-CA/Orora

FINITION

peinture en poudre d'époxy-polyester

FABRICATION

- boîtier d'acier de calibre 22 et devant en acier de calibre 20
- hauteur du boîtier favorisant l'effet cheminée
- l'air entre sous l'appareil et en sort par la partie avant
- câble de 6 pi (2 m) de calibre 16 avec fiche 120 V à trois broches avec mise à la terre (modèle SHC1501P)

CONTRÔLE

- thermostat électronique requis : thermostat électronique à écran numérique intégré (en option) ou thermostat électronique mural (non compris)

INSTALLATION

- en surface
- au mur à 4 po minimum du plancher
- support mural dissimulé (compris)
- serre-câbles arrières (compris)

GARANTIE

- cinq ans, *trois ans sur les composants électroniques



THERMOSTAT ÉLECTRONIQUE INTÉGRÉ EN OPTION
POUR LES MODÈLES DE 120 V À 240 V



ÉGALEMENT OFFERT

**INSTALLATION RAPIDE
AVEC BRANCHEMENT 120 V**

IDÉAL POUR :

cuisine, salon, chambre à coucher, bureau, sous-sol, commerce

ÉLÉMENTS

- deux éléments tubulaires en acier inoxydable isolés par des manchons en nylon pour réduire les bruits de dilatation et de contraction du métal soumis aux cycles de chauffage

°STELPRO

SPÉCIFICATIONS TECHNIQUES

THERMOSTAT INTÉGRÉ	PRIX	SANS THERMOSTAT	PRIX	PUISSANCE	TENSION	HAUTEUR		LONGUEUR		POIDS	
CODE		CODE		WATTS	VOLTS	MM	PO	MM	PO	KG	LB
SHC0501	300,00	SHC0501WC	234,00	500	120	446	17 9/16	440	17 5/16	5,1	11,2
SHC0508	300,00	SHC0508WC	234,00	500	208	446	17 9/16	440	17 5/16	5,1	11,2
SHC0502	257,00	SHC0502WC	193,00	500/375	240/208	446	17 9/16	440	17 5/16	5,1	11,2
---	---	SHC0503WC	307,00	500	347	446	17 9/16	440	17 5/16	5,1	11,2
SHC1001	318,00	SHC1001WC	252,00	1000	120	446	17 9/16	581	22 7/8	6,0	13,3
SHC1008	318,00	SHC1008WC	252,00	1000	208	446	17 9/16	581	22 7/8	6,0	13,3
SHC1002	275,00	SHC1002WC	209,00	1000/750	240/208	446	17 9/16	581	22 7/8	6,0	13,3
---	---	SHC1003WC	324,00	1000	347	446	17 9/16	581	22 7/8	6,0	13,3
---	---	SHC1006WC	324,00	1000	600	446	17 9/16	581	22 7/8	6,0	13,3
SHC1501	333,00	SHC1501WC	266,00	1500	120	446	17 9/16	727	28 5/8	7,1	15,7
SHC1508	333,00	SHC1508WC	266,00	1500	208	446	17 9/16	727	28 5/8	7,1	15,7
SHC1502	290,00	SHC1502WC	224,00	1500/1125	240/208	446	17 9/16	727	28 5/8	7,1	15,7
---	---	SHC1503WC	339,00	1500	347	446	17 9/16	727	28 5/8	7,1	15,7
---	---	SHC1506WC	339,00	1500	600	446	17 9/16	727	28 5/8	7,1	15,7
SHC2008	362,00	SHC2008WC	294,00	2000	208	446	17 9/16	889	35	8,6	18,9
SHC2002	320,00	SHC2002WC	253,00	2000/1500	240/208	446	17 9/16	889	35	8,6	18,9
---	---	SHC2003WC	368,00	2000	347	446	17 9/16	889	35	8,6	18,9
---	---	SHC2006WC	368,00	2000	600	446	17 9/16	889	35	8,6	18,9
MODÈLE À BRANCHEMENT 120 V (PRISE DE COURANT RÉSIDENIELLE)											
SHC1501P*	360,00	---	---	1500	120	446	17 9/16	727	28 5/8	7,1	15,7

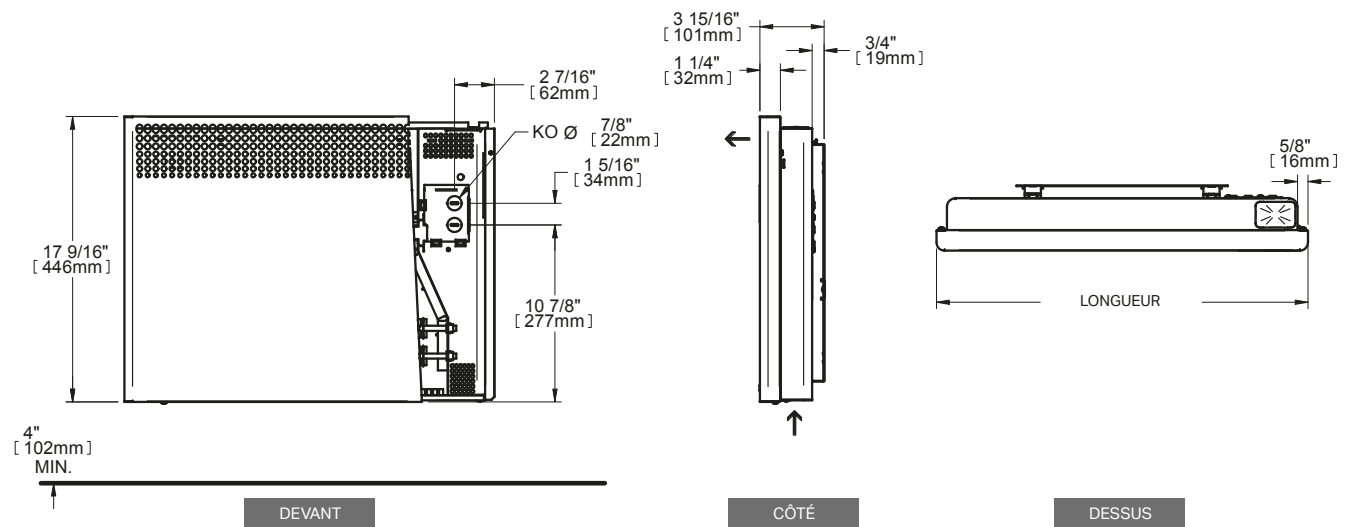
Ajoutez W pour blanc ou SW pour blanc cassé (consultez la charte de couleurs optionnelles et communiquez avec votre représentant Stelpro pour toute autre couleur).
 Les thermostats mécaniques muraux ne sont pas compatibles avec le modèle sans thermostat (WC) – thermostat électronique requis. Modèles également offerts en 277 V et 480 V.
 * Offert en blanc seulement
 --- n'est pas offert

ACCESSOIRES

PRODUIT	DESCRIPTION	PRIX
SHCRE153*	relais électronique intégré basse tension [15 A @ 120 V-347 V]	78,00
SHCRE156*	relais électronique intégré basse tension [6 A @ 600 V]	127,00
SHCRE153T*	relais électronique intégré basse tension avec transformateur 24 V [15 A @ 208 V-347 V]	97,00

Les relais électroniques peuvent recevoir un signal pulsé (PWM) ou tout ou rien (on/off).
 * Installation en usine

DESSINS TECHNIQUES



BA | BELLA^{MC}

PLINTHE HAUT DE GAMME



LA DOLCE VITA AVEC LA BELLA

La plinthe haut de gamme Bella porte bien son nom, car elle est sans contredit la plus belle offerte sur le marché. Son design à couper le souffle et sa façade en extrusion d'aluminium robuste la rendent idéale pour des emplacements résidentiels et commerciaux. La Bella est offerte en deux choix de densités : 150 W ou 250 W par pied linéaire.

■ FINITION SOIGNÉE ET HAUT DE GAMME

■ SOLIDITÉ EXTRÊME, RÉSISTE AUX CHOCS ET À LA ROUILLE

FAITE D'EXTRUSION D'ALUMINIUM

■ CONVIENT AUX ENVIRONNEMENTS RÉSIDENTIELS ET COMMERCIAUX

■ TOTALEMENT SILENCIEUSE

COULEURS

- **standard** : blanc
- **Orora (optionnelles)** : référez-vous à www.stelpro.com/fr-CA/Orora

FINITION

- peinture en poudre d'époxy-polyester

FABRICATION

- boîtier d'acier de calibre 22
- devant en extrusion d'aluminium d'épaisseur équivalente au calibre 11 avec embouts moulés et courbés
- entrée d'air discrète : l'air entre par l'avant de l'appareil et en sort par le haut
- protection thermique à réenclenchement automatique
- passe-fils pleine longueur

ÉLÉMENT

- élément tubulaire simple en acier inoxydable recouvert d'ailettes en aluminium assurant une meilleure diffusion de la chaleur, fixé au centre et flottant aux extrémités dans des manchons de nylon pour réduire les bruits de dilatation et de contraction du métal soumis aux cycles de chauffage

CONTRÔLE

- thermostat mural (non compris)
– l'utilisation d'un thermostat électronique est fortement recommandée
- thermostat intégré mécanique unipolaire ou bipolaire installé dans la boîte de jonction gauche ou droite (en option)
- trousse de relais basse tension installée dans la boîte de jonction gauche ou droite (en option)
- interrupteur principal (en option)

INSTALLATION

- en surface
- compartiment de raccord à chaque extrémité

GARANTIE

- cinq ans, *garantie à vie pour l'élément chauffant (pour le premier utilisateur)

IDÉALE POUR :

cuisine, salon, chambre à coucher, sous-sol, commerce, bureau

°STELPRO

SPÉCIFICATIONS TECHNIQUES

DENSITÉ DE 250 W PAR PIED LINÉAIRE			DENSITÉ DE 150 W PAR PIED LINÉAIRE			TENSION	LONGUEUR TOTALE		LONGUEUR AU MUR		POIDS	
CODE	WATTS	PRIX	CODE	WATTS	PRIX	VOLTS	MM	PO	MM	PO	KG	LB
BA03019	300	240,00	---	---	---	120	597	23 1/2	584	23	2,5	5,5
BA03089	300	198,00	---	---	---	208	597	23 1/2	584	23	2,5	5,5
BA03029	300/225	198,00	---	---	---	240/208	597	23 1/2	584	23	2,5	5,5
---	300	---	---	---	---	347	597	23 1/2	584	23	2,5	5,5
---	300	---	---	---	---	600	597	23 1/2	584	23	2,5	5,5
BA0501	500	251,00	BAL0301	300	251,00	120	732	28 13/16	719	28 5/16	3,0	6,5
BA0508	500	207,00	BAL0308	300	207,00	208	732	28 13/16	719	28 5/16	3,0	6,5
BA0502	500/375	207,00	BAL0302	300/225	207,00	240/208	732	28 13/16	719	28 5/16	3,0	6,5
BA0503	500	251,00	---	300	---	347	732	28 13/16	719	28 5/16	3,0	6,5
---	500	---	---	300	---	600	732	28 13/16	719	28 5/16	3,0	6,5
BA0751	750	284,00	BAL0451	450	284,00	120	978	38 1/2	965	38	3,6	8,0
BA0758	750	234,00	BAL0458	450	234,00	208	978	38 1/2	965	38	3,6	8,0
BA0752	750/560	234,00	BAL0452	450/340	234,00	240/208	978	38 1/2	965	38	3,6	8,0
BA0753	750	284,00	BAL0453	450	284,00	347	978	38 1/2	965	38	3,6	8,0
BA0756	750	284,00	---	450	---	600	978	38 1/2	965	38	3,6	8,0
BA1001	1000	297,00	BAL0601	600	296,00	120	1229	48 3/8	1216	47 7/8	4,4	9,7
BA1008	1000	245,00	BAL0608	600	244,00	208	1229	48 3/8	1216	47 7/8	4,4	9,7
BA1002	1000/750	245,00	BAL0602	600/450	244,00	240/208	1229	48 3/8	1216	47 7/8	4,4	9,7
BA1003	1000	296,00	BAL0603	600	296,00	347	1229	48 3/8	1216	47 7/8	4,4	9,7
BA1006	1000	296,00	---	600	---	600	1229	48 3/8	1216	47 7/8	4,4	9,7
BA1251	1250	359,00	BAL0751	750	359,00	120	1478	58 3/16	1465	57 11/16	5,2	11,4
BA1258	1250	288,00	BAL0758	750	288,00	208	1478	58 3/16	1465	57 11/16	5,2	11,4
BA1252	1250/940	288,00	BAL0752	750/560	288,00	240/208	1478	58 3/16	1465	57 11/16	5,2	11,4
BA1253	1250	359,00	BAL0753	750	359,00	347	1478	58 3/16	1465	57 11/16	5,2	11,4
BA1256	1250	359,00	BAL0756	750	359,00	600	1478	58 3/16	1465	57 11/16	5,2	11,4
BA1501	1500	377,00	BAL0901	900	379,00	120	1707	67 3/16	1694	66 11/16	6,0	13,2
BA1508	1500	308,00	BAL0908	900	307,00	208	1707	67 3/16	1694	66 11/16	6,0	13,2
BA1502	1500/1125	308,00	BAL0902	900/675	307,00	240/208	1707	67 3/16	1694	66 11/16	6,0	13,2
BA1503	1500	377,00	BAL0903	900	379,00	347	1707	67 3/16	1694	66 11/16	6,0	13,2
BA1506	1500	377,00	BAL0906	900	379,00	600	1707	67 3/16	1694	66 11/16	6,0	13,2
---	1750	---	BAL1051	1050	445,00	120	1953	76 7/8	1940	76 3/8	6,8	15,0
BA1758	1750	369,00	BAL1058	1050	368,00	208	1953	76 7/8	1940	76 3/8	6,8	15,0
BA1752	1750/1310	369,00	BAL1052	1050/790	368,00	240/208	1953	76 7/8	1940	76 3/8	6,8	15,0
BA1753	1750	445,00	BAL1053	1050	445,00	347	1953	76 7/8	1940	76 3/8	6,8	15,0
BA1756	1750	445,00	BAL1056	1050	445,00	600	1953	76 7/8	1940	76 3/8	6,8	15,0
---	2000	---	BAL1201	1200	484,00	120	2154	84 13/16	2141	84 5/16	7,7	16,9
BA2008	2000	403,00	BAL1208	1200	404,00	208	2154	84 13/16	2141	84 5/16	7,7	16,9
BA2002	2000/1500	403,00	BAL1202	1200/900	404,00	240/208	2154	84 13/16	2141	84 5/16	7,7	16,9
BA2003	2000	484,00	BAL1203	1200	484,00	347	2154	84 13/16	2141	84 5/16	7,7	16,9
BA2006	2000	484,00	BAL1206	1200	484,00	600	2154	84 13/16	2141	84 5/16	7,7	16,9
---	2250	---	---	1350	---	120	2405	94 11/16	2392	94 3/16	8,6	18,8
BA2258	2250	445,00	BAL1358	1350	446,00	208	2405	94 11/16	2392	94 3/16	8,6	18,8
BA2252	2250/1690	445,00	BAL1352	1350/1010	446,00	240/208	2405	94 11/16	2392	94 3/16	8,6	18,8
BA2253	2250	534,00	BAL1353	1350	534,00	347	2405	94 11/16	2392	94 3/16	8,6	18,8
BA2256	2250	534,00	BAL1356	1350	534,00	600	2405	94 11/16	2392	94 3/16	8,6	18,8
---	2500	---	---	1500	---	120	2629	103 1/2	2616	103	9,4	20,7
BA2508	2500	477,00	BAL1508	1500	477,00	208	2629	103 1/2	2616	103	9,4	20,7
BA2502	2500/1875	477,00	BAL1502	1500/1125	477,00	240/208	2629	103 1/2	2616	103	9,4	20,7
BA2503	2500	568,00	BAL1503	1500	568,00	347	2629	103 1/2	2616	103	9,4	20,7
BA2506	2500	568,00	BAL1506	1500	568,00	600	2629	103 1/2	2616	103	9,4	20,7

Ajoutez W pour blanc (consultez la charte de couleurs optionnelles et communiquez avec votre représentant Stelpro pour toute autre couleur).
Modèles également offerts en 277 V et 480 V.
--- n'est pas offert

ACCESSOIRES

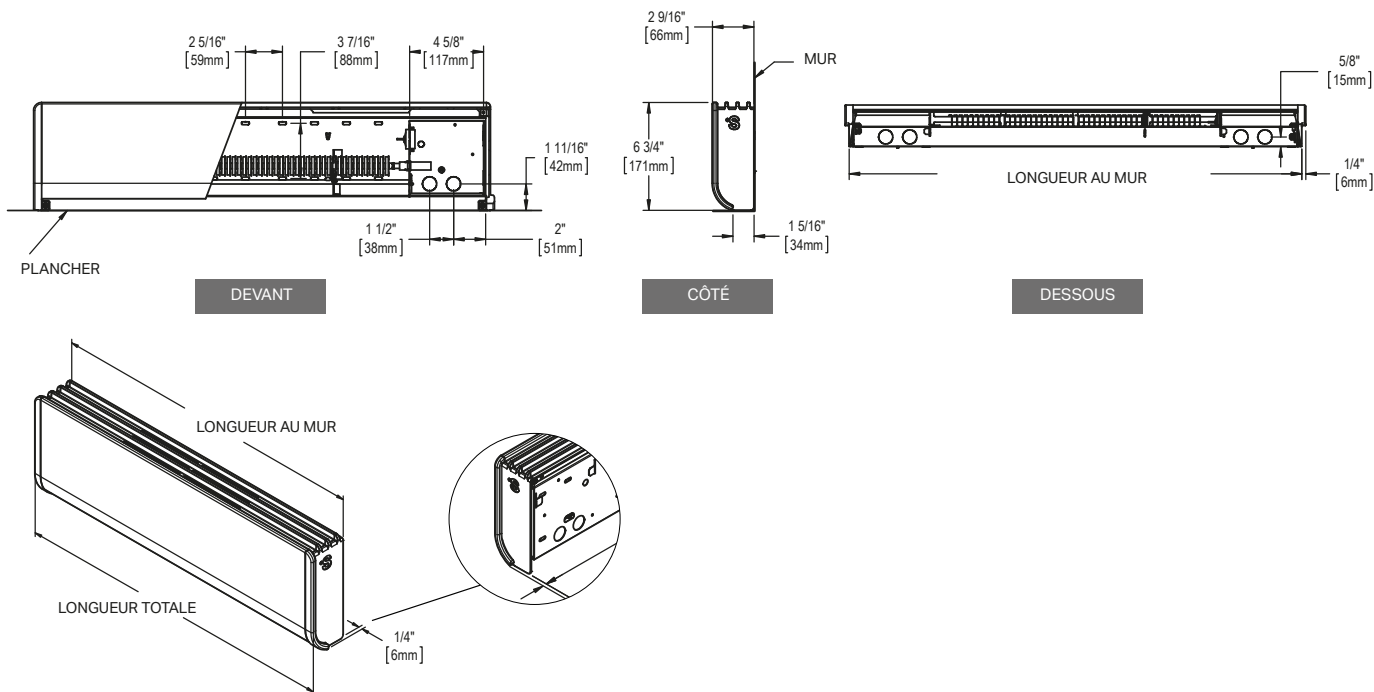
PRODUIT	DESCRIPTION	PRIX
BA1T1W*	thermostat intégré unipolaire [120 V-600 V]	41,00
BA2T1W*	thermostat intégré bipolaire [120 V-600 V]	46,00
BARE153*	relais électronique intégré basse tension [15 A @ 120 V-347 V]	82,00
BARE156*	relais électronique intégré basse tension [6 A @ 600 V]	134,00
BARE153T*	relais électronique intégré basse tension avec transformateur 24 V [15 A @ 208 V-347 V]	104,00
BARM240T*	relais électromécanique intégré avec transformateur 24 V [6000 W @ 240 V et 5200 W @ 208 V]	114,00
BARM347T*	relais électromécanique intégré avec transformateur 24 V [6000 W @ 347 V]	133,00
BARM347C*	relais électromécanique intégré sans transformateur 24 V [6000 W @ 120 V-347 V]	96,00
BAR841D1036*	relais électromécanique intégré basse tension sans transformateur 24 V [6000 W @ 600 V]	156,00
BADIS*	sectionneur électrique [jusqu'à 277 V max 15 A]	131,00
BADIS6*	interrupteur principal [600 V]	198,00

Les relais électroniques peuvent recevoir un signal pulsé (PWM) ou tout ou rien (on/off).

* Installation en usine

* Installation en usine fortement recommandée.

DESSINS TECHNIQUES



SPR | PRIMA^{MC}

PLINTHE COMPACTE HAUT DE GAMME



PRIMA^{MC}



L'ÉLÉGANCE ET LA DISCRÉTION SANS COMPROMIS

La plinthe électrique Prima, de format compact et distinctif, offre une grande flexibilité. Elle s'adapte à une variété d'applications, et ce, sans toutefois faire de compromis sur son efficacité. Le design sécuritaire et novateur de son boîtier permet de dissimuler les éléments, ce qui facilite le nettoyage et l'entretien. Présentant un look épuré et élégant, la plinthe Prima ajoute une touche de modernité à n'importe quelle pièce.

- **COMPACTE ET EFFICACE**
JUSQU'À 25% PLUS COURTE QU'UNE
PLINTHE TRADITIONNELLE
- **BOÎTIER PLUS SÉCURITAIRE**
OUVERTURES DE 6 MM (1/4 PO)
EMPÊCHANT L'ACCÈS AUX ÉLÉMENTS
- **RÉSISTANTE AUX IMPACTS**
FAÇADE RENFORCÉE
- **INSTALLATION SIMPLE ET RAPIDE**
REPÈRES VISUELS FACILITANT LA FIXATION
AU MUR
- **NETTOYAGE SIMPLIFIÉ**
FAÇADE AMOVIBLE EN 2 CLICS



**THERMOSTAT ÉLECTRONIQUE ULTRAPRÉCIS
(EN OPTION)**

IDÉALE POUR :

salon, salle à manger, cuisine, chambre, bureau

COULEURS

- **standard** : blanc
- **ORORA (optionnelles)** : référez-vous
à www.stelpro.com/fr-CA/orora

FINITION

- peinture en poudre d'époxy-polyester

FABRICATION

- boîtier d'acier galvanisé recuit de
calibre 22 et devant fait d'une seule
pièce de calibre 20 pouvant supporter
99,8 kg (220 lb) au centre
- protection thermique pleine longueur à
réenclenchement automatique
- entrée d'air discrète et sortie d'air vers
le haut afin de maximiser la circulation
d'air
- passe-fils pleine longueur

ÉLÉMENT

- élément tubulaire simple en acier
inoxydable recouvert d'ailettes en
aluminium assurant une meilleure
diffusion de la chaleur, fixé au centre
et flottant aux extrémités dans des
manchons de nylon pour réduire les
bruits de dilatation et de contraction du
métal soumis aux cycles de chauffage

CONTRÔLE

- thermostat mural (non compris)
– l'utilisation d'un thermostat élec-
tronique Stelpro est fortement
recommandée
- thermostat intégré électronique
unipolaire installé dans la boîte de
jonction gauche ou droite (en option)
- trousse de relais basse tension et
interrupteur principal (en option)

INSTALLATION

- en surface
- compartiment de raccord à
chaque extrémité
- entrées défonçables pour les câbles
de type BX et serre-câbles pouvant
accommoder les câbles de type NMD
situés à chaque extrémité, au dos et au
dessous de l'appareil
- trous de montage oblongs à un
pouce d'intervalle (haut et bas) et
repères visuels aux 8 pouces pour la
localisation des montants

GARANTIE

- cinq ans, *garantie à vie pour l'élément
chauffant (pour le premier utilisateur)

°STELPRO

Stelpro se réserve le droit de modifier en tout temps la description, la fabrication ou le prix de ses appareils. **Aucun retour ne sera accepté pour les commandes de produits aux couleurs optionnelles.** Pour obtenir l'information et les prix les plus à jour concernant les produits, veuillez consulter le site www.stelpro.com.



SPÉCIFICATIONS TECHNIQUES

DENSITÉ DE 325 W PAR PIED LINÉAIRE *			DENSITÉ DE 275 W PAR PIED LINÉAIRE *			TENSION	LONGUEUR TOTALE		LONGUEUR AU MUR		POIDS	
CODE	WATTS	PRIX	CODE	WATTS	PRIX	VOLTS	MM	PO	MM	PO	KG	LB
SPR0501	500	120.00	SPRM0371	375	128.00	120	566	22 1/4	556	21 7/8	2,6	5,7
SPR0508	500	120.00	SPRM0378	375	128.00	208	566	22 1/4	556	21 7/8	2,6	5,7
SPR0502	500/375	96.00	SPRM0372	375/280	105.00	240/208	566	22 1/4	556	21 7/8	2,6	5,7
SPR0503	500	120.00	---	---	---	347	566	22 1/4	556	21 7/8	2,6	5,7
SPR1001	1000	133.00	SPRM0751	750	143.00	120	916	36 1/16	906	35 11/16	3,5	7,7
SPR1008	1000	133.00	SPRM0758	750	143.00	208	916	36 1/16	906	35 11/16	3,5	7,7
SPR1002	1000/750	111.00	SPRM0752	750/560	121.00	240/208	916	36 1/16	906	35 11/16	3,5	7,7
SPR1003	1000	133.00	SPRM0753	750	143.00	347	916	36 1/16	906	35 11/16	3,5	7,7
SPR1501	1500	159.00	SPRM1251	1250	167.00	120	1267	49 7/8	1257	49 1/2	4,4	9,7
SPR1508	1500	159.00	SPRM1258	1250	167.00	208	1267	49 7/8	1257	49 1/2	4,4	9,7
SPR1502	1500/1125	134.00	SPRM1252	1250/940	145.00	240/208	1267	49 7/8	1257	49 1/2	4,4	9,7
SPR1503	1500	159.00	SPRM1253	1250	167.00	347	1267	49 7/8	1257	49 1/2	4,4	9,7
---	---	---	---	---	---	120	---	---	---	---	---	---
SPR2008	2000	193.00	SPRM1758	1750	201.00	208	1618	63 11/16	1608	63 5/16	5,3	11,7
SPR2002	2000/1500	170.00	SPRM1752	1750/1315	178.00	240/208	1618	63 11/16	1608	63 5/16	5,3	11,7
SPR2003	2000	193.00	SPRM1753	1750	201.00	347	1618	63 11/16	1608	63 5/16	5,3	11,7

Ajoutez W pour blanc (consultez la charte de couleurs optionnelles et communiquez avec votre représentant Stelpro pour toute autre couleur).

* Les densités sont des moyennes. --- n'est pas offert

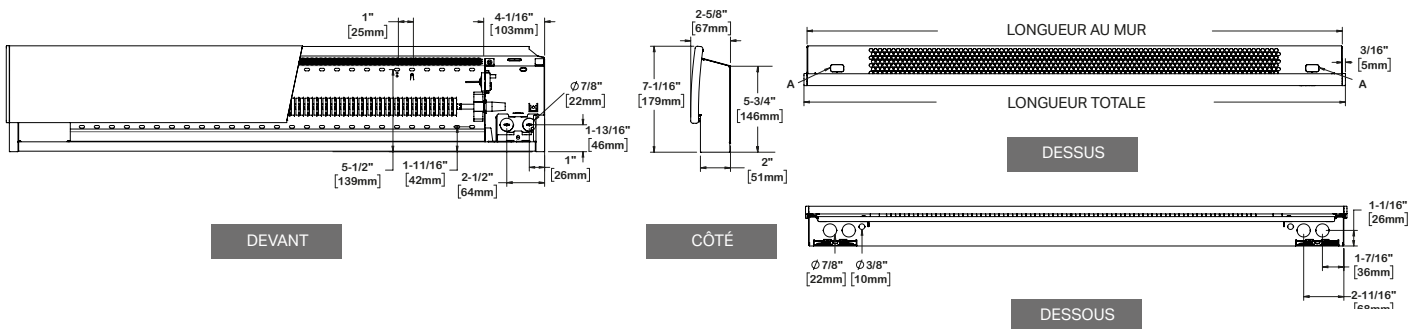
ACCESSOIRES

PRODUIT	DESCRIPTION	PRIX
SIBTE12C	thermostat intégré électronique – Celsius [120 V-240 V]	73,00
SIBTE13C	thermostat intégré électronique – Celsius [277 V-347 V]	97,00
SPRRE153*	relais électronique intégré basse tension [15 A @ 120 V-347 V]	74,00
SPRRE153T*	relais électronique intégré basse tension avec transformateur 24 V [15 A @ 208 V-347 V]	94,00
SPRRM120T*	relais électromécanique intégré avec transformateur 24 V [6000 W @ 120 V]	105,00
SPRRM240T*	relais électromécanique intégré avec transformateur 24 V [6000 W @ 240 V et 5200 W @ 208 V]	101,00
SPRRM347T*	relais électromécanique intégré avec transformateur 24 V [6000 W @ 347 V]	105,00
SPRRM347C*	relais électromécanique intégré sans transformateur 24 V [6000 W @ 120 V-347 V]	79,00

Les relais électroniques peuvent recevoir un signal pulsé (PWM) ou tout ou rien (on/off).

*Installation en usine

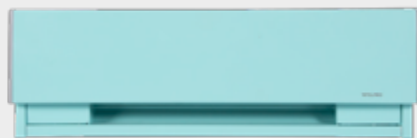
DESSINS TECHNIQUES



A = EMPLACEMENTS DU THERMOSTAT INTÉGRÉ (OPTIONNEL)

DÉCOUVREZ NOTRE GAMME DE COULEURS


ORORA



TURQUOISE



VERT MOUSSE



ROUGE



BLEU JEANS



CHARBON



ORANGE

Toutes les couleurs optionnelles : www.stelpro.com/fr-CA/Orora



B | BRAVA®

PLINTHE ÉLECTRIQUE



BRAVA®



LA RÉFÉRENCE SUR LE MARCHÉ !

La renommée de notre plinthe B n'est plus à faire, elle est tout simplement la plinthe la plus connue et la plus appréciée sur le marché ! Maintenant sous le nom de Brava, on la reconnaît facilement grâce à ses coins arrondis, mais aussi pour sa conception unique sans embout et à base monocoque qui en font une plinthe solide et durable.

- **COINS ARRONDIS**
- **INSTALLATION SIMPLE ET RAPIDE**
- **BOÎTIER ROBUSTE**
FABRIQUÉ D'UNE SEULE PIÈCE
- **PEUT ÊTRE CONTRÔLÉE PAR UN THERMOSTAT INTÉGRÉ OU MURAL**

COULEURS

- **standard** : blanc, blanc cassé
- **Orora (optionnelles)** : référez-vous à www.stelpro.com/fr-CA/orora

FINITION

- peinture en poudre d'époxy-polyester

FABRICATION

- boîtier de calibre 22 pouvant supporter 75 kg (165 lb) au centre
- protection thermique pleine longueur avec réenclenchement automatique
- conception du boîtier assurant une diffusion optimale de l'air chaud
- passe-fils pleine longueur

ÉLÉMENT

- élément tubulaire simple en acier inoxydable recouvert d'ailettes en aluminium assurant une meilleure diffusion de la chaleur, fixé au centre et flottant aux extrémités dans des manchons de nylon pour réduire les bruits de dilatation et de contraction du métal soumis aux cycles de chauffage

CONTRÔLE

- thermostat intégré mécanique bipolaire ou unipolaire installé dans la boîte de jonction gauche ou droite (en option)
- thermostat électronique unipolaire installé dans la boîte de jonction gauche ou droite (en option)
- thermostat mural (non compris) – l'utilisation d'un thermostat électronique est fortement recommandée
- trousse de relais basse tension installée dans la boîte de jonction gauche seulement (en option)

INSTALLATION

- en surface
- entrées défonçables pour les câbles de type BX et serre-câbles pouvant accommoder les câbles de type NMD situés à chaque extrémité, au bas et au dos de l'appareil
- trous de montage oblongs à un pouce d'intervalle (haut et bas)

GARANTIE

- cinq ans, *trois ans sur les composants électroniques et garantie à vie pour l'élément chauffant (pour le premier utilisateur)

IDÉALE POUR :

cuisine, salon, chambre à coucher, bureau, sous-sol, commerce

°STELPRO

SPÉCIFICATIONS TECHNIQUES

DENSITÉ DE 250 W PAR PIED LINÉAIRE	PUISSANCE	TENSION	LONGUEUR		POIDS		PRIX
			MM	PO	KG	LB	
CODE	WATTS	VOLTS					
B0301	300	120	505	19 7/8	2,0	4,3	73,00
B0308	300	208	505	19 7/8	2,0	4,3	60,00
B0302	300/225	240/208	505	19 7/8	2,0	4,3	57,00
---	300	347	505	19 7/8	2,0	4,3	---
---	300	600	505	19 7/8	2,0	4,3	---
B03019	300	120	559	22	2,0	4,3	73,00
B03089	300	208	559	22	2,0	4,3	60,00
B03029	300/225	240/208	559	22	2,0	4,3	57,00
---	300	347	559	22	2,0	4,3	---
---	300	600	559	22	2,0	4,3	---
B0501	500	120	708	27 7/8	3,0	7	78,00
B0508	500	208	708	27 7/8	3,0	7	63,00
B0502	500/375	240/208	708	27 7/8	3,0	7	60,00
B0503	500	347	708	27 7/8	3,0	7	78,00
---	500	600	708	27 7/8	3,0	7	---
B0751	750	120	956	37 5/8	4,1	9	84,00
B0758	750	208	956	37 5/8	4,1	9	72,00
B0752	750/560	240/208	956	37 5/8	4,1	9	69,00
B0753	750	347	956	37 5/8	4,1	9	84,00
B0756	750	600	956	37 5/8	4,1	9	84,00
B1001	1000	120	1207	47 1/2	5,1	11	98,00
B1008	1000	208	1207	47 1/2	5,1	11	84,00
B1002	1000/750	240/208	1207	47 1/2	5,1	11	80,00
B1003	1000	347	1207	47 1/2	5,1	11	98,00
B1006	1000	600	1207	47 1/2	5,1	11	98,00
B1251	1250	120	1454	57 1/4	6,2	14	117,00
B1258	1250	208	1454	57 1/4	6,2	14	97,00
B1252	1250/940	240/208	1454	57 1/4	6,2	14	94,00
B1253	1250	347	1454	57 1/4	6,2	14	117,00
B1256	1250	600	1454	57 1/4	6,2	14	117,00
B1501	1500	120	1683	66 1/4	7,2	16	128,00
B1508	1500	208	1683	66 1/4	7,2	16	105,00
B1502	1500/1125	240/208	1683	66 1/4	7,2	16	102,00
B1503	1500	347	1683	66 1/4	7,2	16	128,00
B1506	1500	600	1683	66 1/4	7,2	16	128,00
---	1750	120	1930	76	8,2	18	---
B1758	1750	208	1930	76	8,2	18	126,00
B1752	1750/1315	240/208	1930	76	8,2	18	121,00
B1753	1750	347	1930	76	8,2	18	152,00
B1756	1750	600	1930	76	8,2	18	152,00
---	2000	120	2130	83 7/8	9,1	20	---
B2008	2000	208	2130	83 7/8	9,1	20	136,00
B2002	2000/1500	240/208	2130	83 7/8	9,1	20	133,00
B2003	2000	347	2130	83 7/8	9,1	20	172,00
B2006	2000	600	2130	83 7/8	9,1	20	172,00
---	2250	120	2381	93 3/4	10,2	22	---
B2258	2250	208	2381	93 3/4	10,2	22	150,00
B2252	2250/1690	240/208	2381	93 3/4	10,2	22	146,00
B2253	2250	347	2381	93 3/4	10,2	22	186,00
B2256	2250	600	2381	93 3/4	10,2	22	186,00
---	2500	120	2607	102 5/8	11,1	24	---
B2508	2500	208	2607	102 5/8	11,1	24	162,00
B2502	2500/1875	240/208	2607	102 5/8	11,1	24	159,00
B2503	2500	347	2607	102 5/8	11,1	24	203,00
B2506	2500	600	2607	102 5/8	11,1	24	203,00

Ajoutez W pour blanc ou SW pour blanc cassé (consultez la charte de couleurs optionnelles et communiquez avec votre représentant Stelpro pour toute autre couleur).

Modèles également offerts en 277 V et 480 V.

--- n'est pas offert

Veillez noter que la longueur des unités peut varier de plus ou moins 1/16 po (0,15 cm).

THERMOSTATS INTÉGRÉS



SIBTE - ÉLECTRONIQUE



SIBTx - MÉCANIQUE



ACCESSOIRES

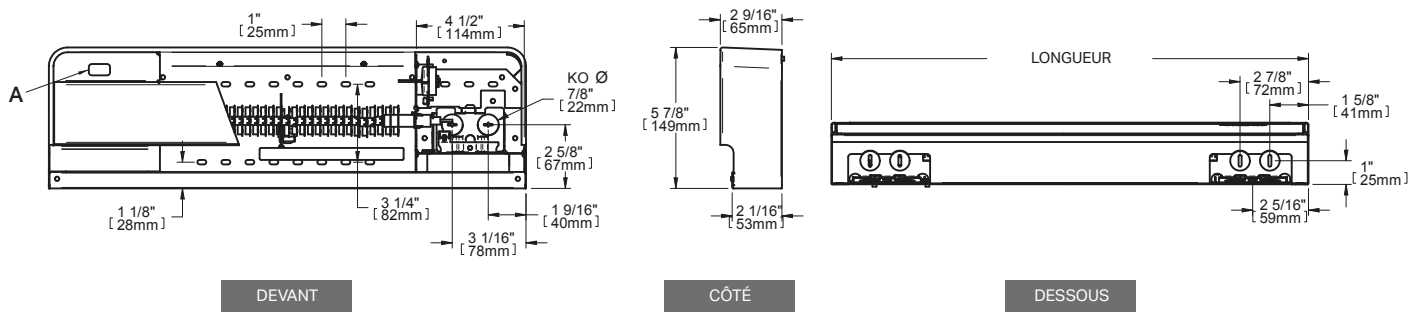
PRODUIT	DESCRIPTION	PRIX
SIBTE12C	thermostat électronique intégré – Celsius [120 V-240 V]	73,00
SIBTE13C	thermostat électronique intégré – Celsius [277 V-347 V]	97,00
SIBT1*	thermostat intégré unipolaire [120 V-600 V]	33,00
SIBT2*	thermostat intégré bipolaire [120 V-600 V]	40,00
SIBT2TP*	thermostat intégré bipolaire antivandale [120 V-600 V]	57,00
BRE153*	relais électronique intégré basse tension [15 A @ 120 V-347 V]	74,00
BRE156*	relais électronique intégré basse tension [6 A @ 600 V]	124,00
BRE153T*	relais électronique intégré basse tension avec transformateur 24 V [15 A @ 208 V-347 V]	94,00
BP*	peinture en aérosol	51,00

Les relais électroniques peuvent recevoir un signal pulsé (PWM) ou tout ou rien (on/off).

* Ajoutez W pour blanc ou SW pour blanc cassé.

* Installation en usine

DESSINS TECHNIQUES



A = EMPLACEMENTS DU THERMOSTAT INTÉGRÉ (OPTIONNEL)



SORB | ORLÉANS^{MC}

AÉROCONVECTEUR MURAL HAUT DE GAMME



ORLÉANS^{MC}

POUR UN CONFORT RAPIDE

Stelpro agrandit sa famille de produits haut de gamme Orléans ! Grâce à son mode « poussée de chaleur », le modèle Orléans assure une élévation rapide de la température, exactement au moment où vous en avez besoin. De plus, il est l'aéroconvecteur le plus silencieux de sa catégorie, vous permettant ainsi de conserver la tranquillité absolue dans vos moments de détente et de relaxation. Tout comme notre convecteur haut de gamme Orléans, notre aéroconvecteur de salle de bains est muni d'un thermostat intégré offert en option, il est donc prêt à être installé dans une maison intelligente.

- **L'AÉROCONVECTEUR LE PLUS SILENCIEUX DE SA CATÉGORIE**
- **MODE « POUSSÉE DE CHALEUR »**
AUGMENTATION RAPIDE DE LA TEMPÉRATURE (1000 W À 2000 W)[†]
- **ROBUSTE, DURABLE ET RÉSISTANT À LA ROUILLE**
- **OFFERT AVEC THERMOSTAT ÉLECTRONIQUE INTÉGRÉ (EN OPTION)**
PRÊT POUR LA MAISON INTELLIGENTE

COULEURS

- **standard** : blanc, blanc cassé
- **Orora (optionnelles)** : référez-vous à www.stelpro.com/fr-CA/Orora

FINITION

- peinture en poudre d'époxy-polyester

FABRICATION

- boîtier en polymère haute performance, façade en acier satiné de calibre 20, côtés de la façade moulés en aluminium
- ventilateur turbo-centrifuge assurant un débit d'air efficace et silencieux
- protections thermiques à réenclenchement manuel
- l'air entre par la partie avant du haut de l'appareil et sort par la partie avant du bas de l'appareil

ÉLÉMENT

- alliage nickel-chrome de grande qualité assurant une chaleur instantanée

CONTRÔLE

MODÈLE SANS THERMOSTAT :

- thermostat électronique mural recommandé

MODÈLE AVEC THERMOSTAT :

- thermostat intelligent intégré muni du protocole Zigbee
- puissance de 1000 W pour le maintien de la température
- puissance de 2000 W lorsque le mode « poussée de chaleur » est activé (avec une minuterie)
- rétroaction avec un code de couleurs pour une consommation énergétique responsable
- détection d'une baisse de température radicale (fonction fenêtre ouverte)

INSTALLATION

- encastrée ou en surface – manchon inclus
- au mur à 6 cm minimum du plancher
- installation facile de la façade à l'aide d'une seule vis de fixation
- sélection puissance 2000 W ou 1000 W à l'aide d'un interrupteur lors de l'installation (modèle sans thermostat seulement)

GARANTIE

- cinq ans, *trois ans sur les composants électroniques

[†] Augmentation de 5°C (9°F) en 5 minutes (tests effectués avec le modèle de 2000 W dans une pièce de 70 m²)

IDÉAL POUR :

salle de bains, entrée, vestibule, corridor, espace de vie

°STELPRO

SPÉCIFICATIONS TECHNIQUES

PRODUIT	AVEC THERMOSTAT		SANS THERMOSTAT	TENSION	HAUTEUR		LONGUEUR		POIDS		PRIX
	CHAUFFAGE	MODE « POUSSÉE DE CHALEUR »			MM	PO	MM	PO	KG	LB	
CODE	WATTS	WATTS	WATTS	VOLTS	MM	PO	MM	PO	KG	LB	
SORB2002M	1000/750	2000/1500	---	240/208	398	15 11/16	322	12 11/16	4,3	9,4	681,00
SORB2002WC	---	---	2000/1500 ou 1000/750*	240/208	398	15 11/16	322	12 11/16	4,3	9,4	529,00

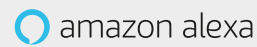
Ajoutez W pour blanc ou SW pour blanc cassé (consultez la charte de couleurs optionnelles et communiquez avec votre représentant Stelpro pour toute autre couleur).
* Sélection lors de l'installation avec interrupteur

THERMOSTAT INTÉGRÉ

CONTRÔLEZ LA TEMPÉRATURE À PARTIR DE VOTRE TÉLÉPHONE INTELLIGENT ET ASSISTANT VOCAL.



CONTRÔLEUR COMPATIBLE REQUIS



Pour connaître les systèmes de domotique compatibles et la marche à suivre pour connecter votre thermostat intégré, reportez-vous à www.stelpro.com.

DÉCOUVREZ NOTRE GAMME DE COULEURS



VERT MOUSSE



TURQUOISE



BLEU JEANS



BLEU MINUIT



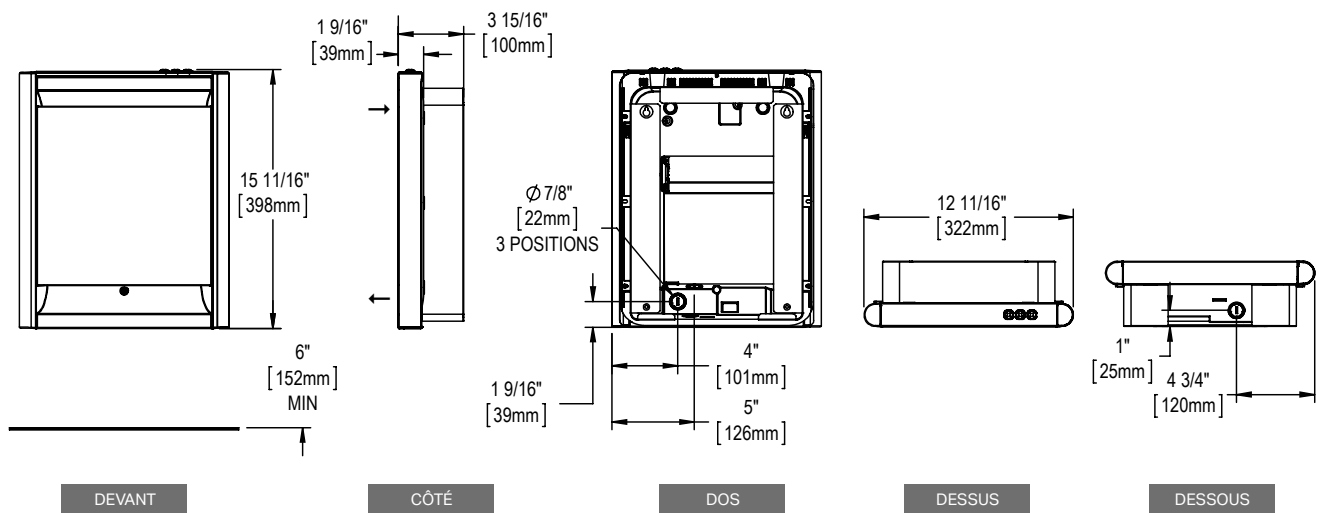
ROUGE



CHARBON

Toutes les couleurs optionnelles : www.stelpro.com/fr-CA/Orora

DESSINS TECHNIQUES



SOA | OASIS^{MC}

AÉROCONVECTEUR MURAL

oasis®



GRANDS
PRIX
DU DESIGN



VOTRE SALLE DE BAINS TELLE UNE OASIS DE PAIX

L'aéroconvecteur de salle de bains Oasis vous procurera le confort que vous méritez tout en demeurant discret et silencieux. Doté d'un thermostat électronique ultraprécis et d'un mode « poussée de chaleur », il vous permet de contrôler le confort de votre pièce facilement et rapidement. Aussi offert sans thermostat, il est le produit parfait pour réchauffer vos petites pièces, telles qu'un vestibule ou un corridor. De plus, son allure raffinée et sa finition en polymère haute performance s'harmoniseront à tous vos décors.

- **AÉROCONVECTEUR ULTRASILENCIEUX**
- **MODE « POUSSÉE DE CHALEUR »**
AUGMENTATION RAPIDE DE LA TEMPÉRATURE (1000 W À 2000 W)†
- **FABRICATION EN POLYMÈRE HAUTE PERFORMANCE ET EN ACIER SATINÉ PEINT**
- **OFFERT AVEC THERMOSTAT ÉLECTRONIQUE INTÉGRÉ (EN OPTION)**

COULEUR

- blanc

FINITION

- peinture en poudre d'époxy-polyester

FABRICATION

- boîtier et contour de la façade en polymère haute performance, façade en acier satiné calibre 20
- ventilateur turbo-centrifuge assurant un débit d'air efficace et silencieux
- protections thermiques à réenclenchement manuel
- l'air entre par la partie avant du haut de l'appareil et sort par la partie avant du bas de l'appareil
- câble de 6 pi (2 m) de calibre 16 avec fiche 120 V à trois broches avec mise à la terre (modèle SOA1501PW)

ÉLÉMENT

- alliage nickel-chrome de grande qualité assurant une chaleur instantanée

CONTRÔLE

MODÈLE SANS THERMOSTAT :

- thermostat électronique mural recommandé

MODÈLE AVEC THERMOSTAT :

- thermostat électronique intégré
- puissance de 1000 W pour le maintien de la température
- puissance de 2000 W lorsque le mode « poussée de chaleur » est activé (avec une minuterie)
- détection d'une baisse de température radicale (fonction fenêtre ouverte)

INSTALLATION

- encastrée ou en surface – manchon non requis
- au mur à 6 po minimum du plancher
- installation facile de la façade à l'aide d'une seule vis de fixation
- sélection puissance 2000 W ou 1000 W à l'aide d'un interrupteur lors de l'installation (modèle sans thermostat seulement)

GARANTIE

- cinq ans, *trois ans sur les composants électroniques

† Augmentation de 5°C (9°F) en 5 minutes (tests effectués avec le modèle de 2000 W dans une pièce de 70 pi²).



ÉGALEMENT OFFERT

**INSTALLATION RAPIDE
AVEC BRANCHEMENT 120 V**

IDÉAL POUR :

salle de bains, entrée, vestibule, corridor,
espace de vie

°STELPRO

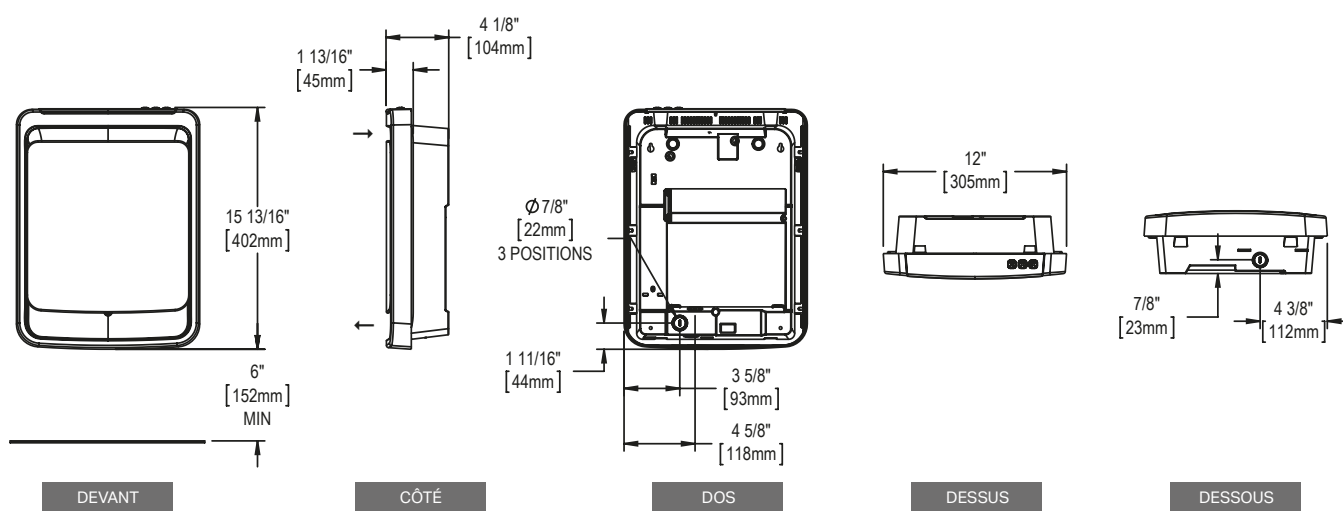


SPÉCIFICATIONS TECHNIQUES

PRODUIT	AVEC THERMOSTAT		SANS THERMOSTAT	TENSION	HAUTEUR		LONGUEUR		POIDS		PRIX
	CHAUFFAGE	MODE « POUSSÉE DE CHALEUR »			MM	PO	MM	PO	KG	LB	
CODE	WATTS	WATTS	WATTS	VOLTS	MM	PO	MM	PO	KG	LB	
SOA2002W	1000/750	2000/1500	---	240/208	402	15 13/16	305	12	3,6	7,9	405,00
SOA2002WCW	---	---	2000/1500 ou 1000/750*	240/208	402	15 13/16	305	12	3,6	7,9	327,00
MODÈLE À BRANCHEMENT 120 V (PRISE DE COURANT RÉSIDENIELLE)											
SOA1501PW	1000	1500	---	120	402	15 13/16	305	12	3,6	7,9	448,00

* Sélection lors de l'installation avec interrupteur

DESSINS TECHNIQUES



RWF | PULSAIR^{MC}

AÉROCONVECTEUR MURAL



PULSAIR[™]



LE CLASSIQUE EN AÉROCONVECTION

Le Pulsair est un produit très populaire pour plusieurs raisons. D'abord, il peut être encastré ou installé à la surface du mur avec un manchon en option. Ensuite, il peut être monté à la verticale ou à l'horizontale avec possibilité de diriger l'air chaud vers le haut ou le bas et vers la droite ou la gauche. Finalement, le Pulsair est si peu profond qu'il peut être emboîté dans une structure murale de 2 po sur 3 po. Même s'il est une grande vedette dans le vestibule et la salle de bains, il peut être installé dans toutes les autres pièces de la maison, tout comme dans un bureau ou un commerce. Allant de 500 W à 2000 W sous une tension allant de 120 V à 347 V, le Pulsair est reconnu et recommandé par ceux qui s'y connaissent.

■ AÉROCONVECTEUR TRÈS SILENCIEUX

■ GRILLE LA PLUS RÉSISTANTE SUR LE MARCHÉ

■ CHALEUR INSTANTANÉE ÉLÉMENT EN ALLIAGE NICKEL-CHROME

■ PLUSIEURS INSTALLATIONS POSSIBLES ENCASTRÉE, EN SURFACE, HORIZONTALE OU VERTICALE

■ S'ADAPTE AUX DIFFÉRENTS MARCHÉS VOLTAGES OFFERTS : 120 V, 208 V, 240 V ET 347 V

COULEURS

- **standard** : blanc, blanc cassé
- **Orora (optionnelles)** : référez-vous à www.stelpro.com/fr-CA/Orora

FINITION

- peinture en poudre d'époxy-polyester

FABRICATION

- boîtier d'acier de calibre 20 et grille frontale de calibre 18
- ventilateur très silencieux - 40 pcm (modèles de 500 W à 1000 W) ou 75 pcm (modèles de 1250 W à 2000 W)
- protection thermique à réenclenchement automatique

ÉLÉMENT

- alliage nickel-chrome de grande qualité assurant une chaleur instantanée

CONTRÔLE

- thermostat intégré (en option), 3 boutons de contrôle inclus (blanc, blanc cassé et noir)
- thermostat mural (non compris) – l'utilisation d'un thermostat électronique est fortement recommandée

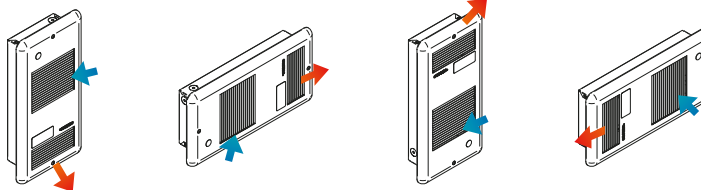
INSTALLATION

- au mur
- encastrée (le mur doit avoir une profondeur minimale de 2 3/8 po)
- en surface à l'aide d'un boîtier de surface (en option)
- quatre positions d'installation

GARANTIE

- cinq ans

QUATRE POSITIONS D'INSTALLATION



IDÉAL POUR :

vestibule, salle de bains, vestiaire, bureau

°STELPRO

SPÉCIFICATIONS TECHNIQUES

SANS CONTRÔLE		THERMOSTAT INTÉGRÉ		CONTRÔLE 24 V		PUISSANCE	TENSION	DÉBIT	PORTÉE		ÉLÉVATION DE TEMPÉRATURE		POIDS	
CODE	PRIX	CODE	PRIX	CODE	PRIX	WATTS	VOLTS	PCM	M	PI	°C	°F	KG	LB
RWF0501	214,00	---	---	---	---	500	120	40	2	6'6"	22	39	2,7	6
RWF0508	212,00	---	---	---	---	500	208	40	2	6'6"	22	39	2,7	6
RWF0502	212,00	---	---	---	---	500/375	240/208	40	2	6'6"	22	39	2,7	6
RWF0503	268,00	RWF0503T	304,00	RWF0503C24	332,00	500	347	40	2	6'6"	22	39	2,7	6
RWF0751	226,00	---	---	---	---	750	120	40	2	6'6"	33	59	2,7	6
RWF0758	223,00	---	---	---	---	750	208	40	2	6'6"	33	59	2,7	6
RWF0752	223,00	---	---	---	---	750/563	240/208	40	2	6'6"	33	59	2,7	6
RWF0753	279,00	RWF0753T	315,00	RWF0753C24	342,00	750	347	40	2	6'6"	33	59	2,7	6
RWF1001	230,00	---	---	---	---	1000	120	40	2	6'6"	44	79	2,7	6
RWF1008	225,00	---	---	---	---	1000	208	40	2	6'6"	44	79	2,7	6
RWF1002	225,00	---	---	---	---	1000/750	240/208	40	2	6'6"	44	79	2,7	6
RWF1003	282,00	RWF1003T	318,00	RWF1003C24	346,00	1000	347	40	2	6'6"	44	79	2,7	6
RWF1251	243,00	---	---	---	---	1250	120	75	2,1	6'10"	29	53	2,7	6
RWF1258	237,00	---	---	---	---	1250	208	75	2,1	6'10"	29	53	2,7	6
RWF1252	237,00	---	---	---	---	1250/938	240/208	75	2,1	6'10"	29	53	2,7	6
RWF1253	294,00	RWF1253T	331,00	RWF1253C24	358,00	1250	347	75	2,1	6'10"	29	53	2,7	6
RWF1501	248,00	---	---	---	---	1500	120	75	2,1	6'10"	35	63	2,7	6
RWF1508	243,00	---	---	---	---	1500	208	75	2,1	6'10"	35	63	2,7	6
RWF1502	243,00	---	---	---	---	1500/1125	240/208	75	2,1	6'10"	35	63	2,7	6
RWF1503	298,00	RWF1503T	334,00	RWF1503C24	361,00	1500	347	75	2,1	6'10"	35	63	2,7	6
---	---	---	---	---	---	2000	120	75	2,1	6'10"	47	89	2,7	6
RWF2008	264,00	---	---	---	---	2000	208	75	2,1	6'10"	47	89	2,7	6
RWF2002	264,00	---	---	---	---	2000/1500	240/208	75	2,1	6'10"	47	89	2,7	6
RWF2003	321,00	RWF2003T	357,00	RWF2003C24	384,00	2000	347	75	2,1	6'10"	47	89	2,7	6

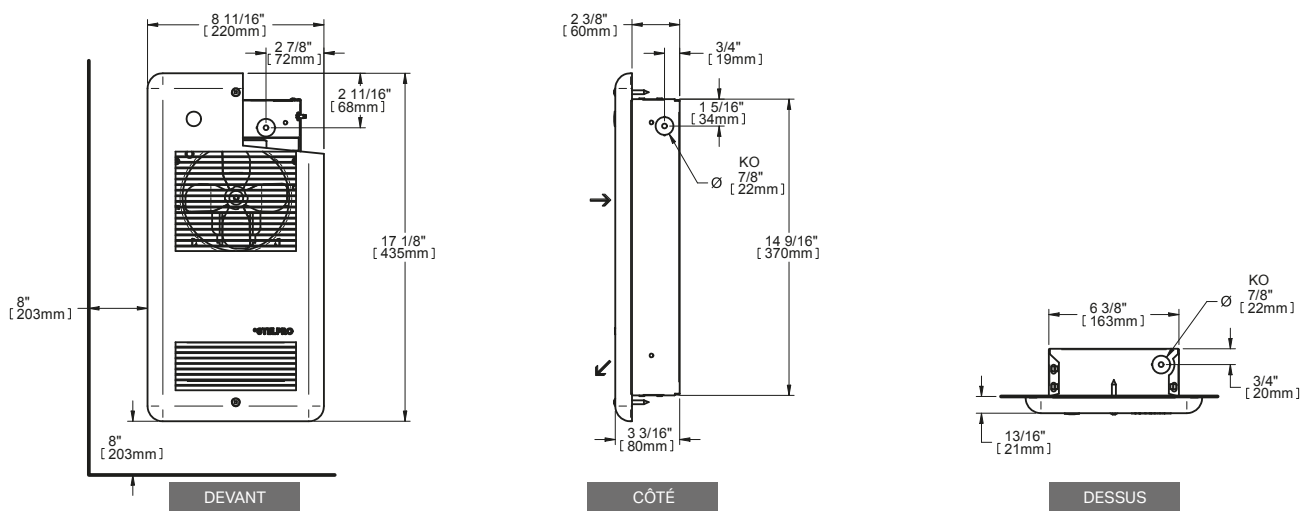
Ajoutez W pour blanc ou SW pour blanc cassé (consultez la charte de couleurs optionnelles et communiquez avec votre représentant Stelpro pour toute autre couleur).
Modèles également offerts en 277 V.
--- n'est pas offert

ACCESSOIRES

PRODUIT	DESCRIPTION	PRIX
RWFT1*	thermostat intégré unipolaire [120 V-347 V]	38,00
RWFT2	thermostat intégré bipolaire [120 V-347 V]	51,00
RWFSA*	boîtier de surface	56,00

* Ajoutez W pour blanc ou SW pour blanc cassé.

DESSINS TECHNIQUES



SCR | RADIANCE^{MC}

RADIATEUR DE COURONNE



UNE INNOVATION À LA HAUTEUR DE VOS ATTENTES

Le radiateur de couronne Radiance de Stelpro est l'un des systèmes de chauffage les plus efficaces offerts actuellement. La chaleur radiante réchauffe les gens directement, créant ainsi un confort semblable à celui que procure le soleil. Installé près du plafond, le Radiance dirige la chaleur vers le bas, et ce, dans toute la pièce. Les objets dans l'espace absorbent la chaleur et agissent comme des « réservoirs de chaleur », initiant un courant d'air chaud de type convection et favorisant ainsi le maintien de la température ambiante souhaitée.

- **EFFICACITÉ ÉNERGÉTIQUE 15 % SUPÉRIEURE À CELLE D'AUTRES APPAREILS RADIANTS**
- **INSTALLATION AU MUR À 2,5 PO DU PLAFOND – HORS DE LA PORTÉE DES ENFANTS ET LIBÉRANT L'ESPACE**
- **IDÉAL POUR LES PERSONNES SOUFFRANT D'ALLERGIES SANS BRASSAGE D'AIR**
- **COMPACT ET LÉGER**
IDÉAL POUR LES NOUVELLES CONSTRUCTIONS ET LA RÉNOVATION

COULEURS

- **standard** : blanc cassé
- **Orora (optionnelles)** : peinture aluminium anodisé et noir seulement (référez-vous à www.stelpro.com/fr-CA/Orora)

FINITION

- façade : peinture haute émissivité et haute température pour une efficacité thermique maximale
- autres pièces : peinture hybride en poudre d'époxy-polyester

FABRICATION

- façade en extrusion d'aluminium
- boîtier et boîtes de raccord en acier de calibre 18
- couvercles d'extrémité en aluminium
- réflecteur en acier inoxydable de calibre 24
- passe-fils pleine longueur
- conception et assemblage pour réduire les bruits de dilatation et de contraction des métaux soumis aux cycles de chauffage

ÉLÉMENT

- élément tubulaire en acier inoxydable

CONTRÔLE

- thermostat mural (non compris) – l'utilisation d'un thermostat électronique est fortement recommandée
- thermostat bimétallique unipolaire intégré installé dans la boîte de jonction gauche ou droite (optionnel)

INSTALLATION

- au mur à une distance minimale de 2,5 po du plafond
- tout matériau combustible doit être éloigné d'au moins 6 po du devant de l'appareil

GARANTIE

- cinq ans

IDÉAL POUR :

chauffage principal d'une pièce, au-dessus d'une fenêtre ou d'une porte-fenêtre, espace de vie, garderie, école, salle de jeu, vestiaire, spa

°STELPRO

SPÉCIFICATIONS TECHNIQUES

PRODUIT	PUISSANCE	TENSION	LONGUEUR		POIDS		PRIX
CODE	WATTS	VOLTS	MM	PO	KG	LB	
SCR0451	450	120	860	34	2,9	6,4	305,00
SCR0458	450	208	860	34	2,9	6,4	305,00
SCR0452	450/338	240/208	860	34	2,9	6,4	305,00
SCR0453	450	347	860	34	2,9	6,4	368,00
SCR0601	600	120	1190	47	4,0	8,9	385,00
SCR0608	600	208	1190	47	4,0	8,9	385,00
SCR0602	600/450	240/208	1190	47	4,0	8,9	385,00
SCR0603	600	347	1190	47	4,0	8,9	448,00
SCR0751	750	120	1500	59	5,0	11,1	451,00
SCR0758	750	208	1500	59	5,0	11,1	451,00
SCR0752	750/563	240/208	1500	59	5,0	11,1	451,00
SCR0753	750	347	1500	59	5,0	11,1	513,00
SCR0756	750	600	1500	59	5,0	11,1	513,00
SCR0901	900	120	1800	71	5,9	13,0	497,00
SCR0908	900	208	1800	71	5,9	13,0	497,00
SCR0902	900/675	240/208	1800	71	5,9	13,0	497,00
SCR0903	900	347	1800	71	5,9	13,0	558,00
SCR0906	900	600	1800	71	5,9	13,0	558,00
SCR1051	1050	120	2110	83	7,1	15,7	542,00
SCR1058	1050	208	2110	83	7,1	15,7	542,00
SCR1052	1050/788	240/208	2110	83	7,1	15,7	542,00
SCR1053	1050	347	2110	83	7,1	15,7	602,00
SCR1056	1050	600	2110	83	7,1	15,7	602,00
SCR1201	1200	120	2390	94	8,1	17,8	614,00
SCR1208	1200	208	2390	94	8,1	17,8	614,00
SCR1202	1200/900	240/208	2390	94	8,1	17,8	614,00
SCR1203	1200	347	2390	94	8,1	17,8	675,00
SCR1206	1200	600	2390	94	8,1	17,8	675,00
SCR1508	1500	208	2690	106	9,1	20,1	713,00
SCR1502	1500/1125	240/208	2690	106	9,1	20,1	713,00
SCR1503	1500	347	2690	106	9,1	20,1	775,00
SCR1506	1500	600	2690	106	9,1	20,1	775,00

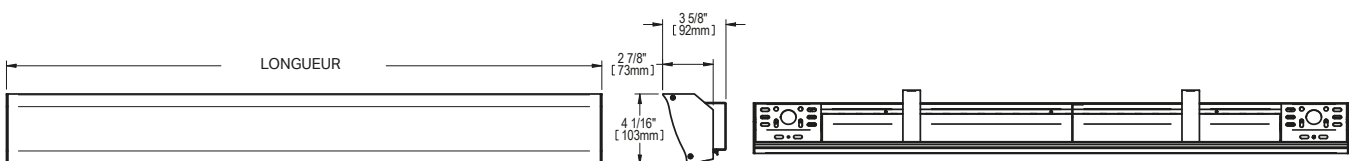
Ajoutez SW pour blanc cassé (consultez la charte de couleurs optionnelles et communiquez avec votre représentant Stelpro pour toute autre couleur).
Modèles également offerts en 277 V et 480 V.

ACCESSOIRES

PRODUIT	DESCRIPTION	PRIX
SCRSPSW	plaque de jonction (pour installer deux unités côte à côte)	48,00
SCRBTRSW*	thermostat bimétallique unipolaire avec couvercle du côté droit	99,00
SCRBTLSW*	thermostat bimétallique unipolaire avec couvercle du côté gauche	99,00

* Installation en usine

DESSINS TECHNIQUES



DEVANT

CÔTÉ

DESSUS

SKS

AÉROCONVECTEUR « COUP-DE-PIED »



LA CHALEUR DISSIMULÉE

Une chaleur qui se dissimule presque n'importe où, c'est ce que vous obtenez avec l'aéroconvecteur « coup-de-pied » SKS de Stelpro. La grille monopièce redessinée et raffinée, mais surtout plus étroite que jamais, vous permet une installation en toute sécurité sous les armoires de cuisine, de salle de bains et même dans les contremarches d'escalier. Profitez d'un confort sans égal grâce à l'aéroconvecteur le plus discret sur le marché.

- **INTERRUPTEUR PERMETTANT DE CHOISIR LA PUISSANCE**
- **INSTALLATION FACILE**
- **GRILLE ESTHÉTIQUE**
MONOPIÈCE SANS CADRE DE FINITION

COULEURS

- **standard** : blanc, blanc cassé
- **fini luxueux** : acier inoxydable
- **Orora (optionnelles)** : référez-vous à www.stelpro.com/fr-CA/Orora

FINITION

- peinture en poudre d'époxy-polyester

FABRICATION

- boîtier d'acier de calibre 22 et devant d'acier de calibre 16
- ventilateur silencieux de 50 pcm
- protection thermique à réenclenchement automatique
- protection thermique additionnelle au moyen d'un fusible thermique (doit être remplacée après le déclenchement)

PUISSANCE ET TENSION

- interrupteur permettant de choisir la puissance

ÉLÉMENT

- robuste, tubulaire et recouvert d'ailettes assurant une meilleure diffusion de la chaleur

CONTRÔLE

- thermostat mural (non compris) – l'utilisation d'un thermostat électronique est fortement recommandée
- thermostat intégré (en option), 3 boutons de contrôle inclus (blanc, blanc cassé et noir)

INSTALLATION

- encastrée

GARANTIE

- cinq ans, *trois ans sur les composants électroniques

IDÉAL POUR :

sous une armoire de cuisine ou de salle de bains, dans les contremarches d'escalier

°STELPRO



SPÉCIFICATIONS TECHNIQUES

PRODUIT	PUISSANCE	TENSION	PORTÉE (À L'AVANT)		ÉLÉVATION DE TEMPÉRATURE		POIDS		PRIX	
CODE	WATTS	VOLTS	M	PI	°C	°F	KG	LB	W OU SW	SS
SKS1001	500 OU 1000	120	1,2	4	29	53	4,5	10	412,00	464,00
SKS1002	500/375 OU 1000/750	240/208	1,2	4	29	53	4,5	10	412,00	464,00

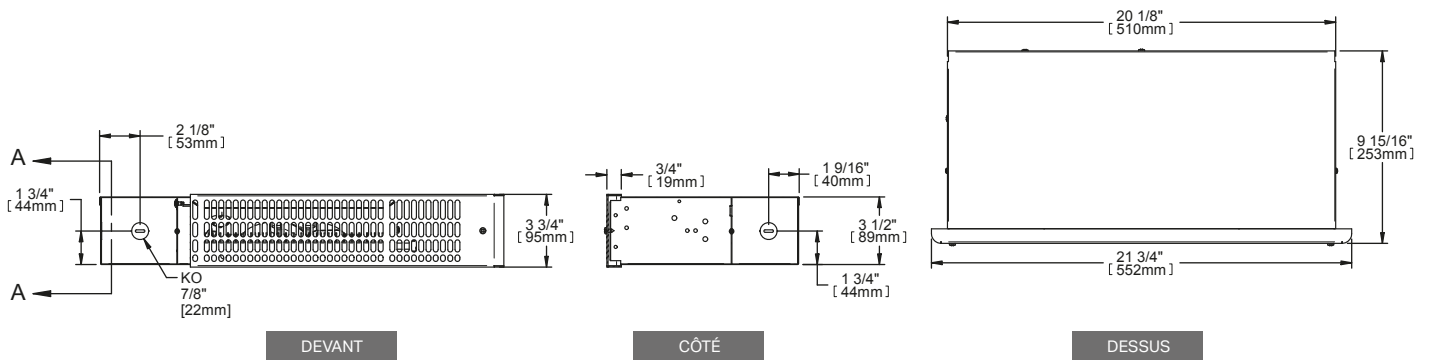
Ajoutez W pour blanc, SW pour blanc cassé ou SS pour acier inoxydable (consultez la charte de couleurs optionnelles et communiquez avec votre représentant Stelpro pour toute autre couleur).

ACCESSOIRES

PRODUIT	DESCRIPTION	PRIX
SKST1	thermostat intégré unipolaire	59,00
SKST2	thermostat intégré bipolaire	74,00
SKSR*	longue grille (23 5/8 po x 3 3/4 po – 600 mm x 95 mm) permettant de couvrir les imperfections lors d'un projet de rénovation	80,00
SKSRSS	longue grille en acier inoxydable (23 5/8 po x 3 3/4 po – 600 mm x 95 mm) permettant de couvrir les imperfections lors d'un projet de rénovation	109,00

* Ajoutez W pour blanc ou SW pour blanc cassé.

DESSINS TECHNIQUES



FI

CONVECTEUR DE PLANCHER



UN CONVECTEUR UNIQUE EN SON GENRE

Le FI est un appareil à convection naturelle qui s'encastre dans le plancher et qui dégage de la chaleur sans que vous n'entendiez le bruit d'un ventilateur. Il s'installe dans les planchers de bois, de béton ou autres, n'encombrant donc pas l'espace précieux sur les murs et sous les fenêtres. Il peut être installé en dessous de grandes fenêtres en saillie ainsi qu'aux endroits qui nécessitent un débit de chaleur puissant et silencieux.

- **APPAREIL À CONVECTION COMPLÈTEMENT SILENCIEUX**
- **ENCASTRABLE DANS LE PLANCHER**
- **GRILLE ESTHÉTIQUE ET ROBUSTE EXTRUDÉE EN ALUMINIUM DE CALIBRE 9 AVEC BORDURE**
- **PROJET CLÉ EN MAIN OFFERT CHAUFFAGE EN PÉRIPHÉRIE AVEC FAUSSES SECTIONS ET GRILLES EN CONTINU (EN OPTION)**

COULEURS

- **standard** : blanc, blanc cassé
- **Orora (optionnelles)** : référez-vous à www.stelpro.com/fr-CA/Orora

FINITION

- peinture en poudre d'époxy-polyester

FABRICATION

- boîtier en acier galvanisé de calibre 18 et grille extrudée en aluminium de calibre 9
- protection thermique à réenclenchement manuel
- grillage protecteur empêchant les objets de tomber à l'intérieur de l'appareil

ÉLÉMENT

- élément tubulaire en acier inoxydable fixé au centre et flottant aux extrémités

dans des manchons de nylon pour réduire les bruits de dilatation et de contraction du métal soumis aux cycles de chauffage

CONTRÔLE

- thermostat mural (non compris) – l'utilisation d'un thermostat électronique est fortement recommandée
- trousse de relais basse tension installée dans la boîte de jonction gauche ou droite (en option)

INSTALLATION

- encastrée dans le plancher
- parallèle aux solives

GARANTIE

- trois ans

IDÉAL POUR :

bureau, école, hôpital, commerce, verrière



SPÉCIFICATIONS TECHNIQUES

DENSITÉ DE 250 W PAR PIED LINÉAIRE		DENSITÉ DE 200 W PAR PIED LINÉAIRE		DENSITÉ DE 150 W PAR PIED LINÉAIRE		TENSION	LONGUEUR A		LONGUEUR B		POIDS		PRIX
CODE	WATTS	CODE	WATTS	CODE	WATTS	VOLTS	MM	PO	MM	PO	KG	LB	
FI6051	500	FI6041	400	FI6031	300	120	600	23 5/8	558	22	6,4	14	1 093,00
FI6058	500	FI6048	400	FI6038	300	208	600	23 5/8	558	22	6,4	14	1 093,00
FI6052	500	FI6042	400	FI6032	300	240	600	23 5/8	558	22	6,4	14	1 093,00
FI6053	500	---	400	---	300	347	600	23 5/8	558	22	6,4	14	1 093,00
---	500	---	400	---	300	600	600	23 5/8	558	22	6,4	14	---
FI9071	750	FI9061	600	FI9041	450	120	900	35 7/16	858	33 13/16	10,0	22	1 244,00
FI9078	750	FI9068	600	FI9048	450	208	900	35 7/16	858	33 13/16	10,0	22	1 244,00
FI9072	750	FI9062	600	FI9042	450	240	900	35 7/16	858	33 13/16	10,0	22	1 244,00
FI9073	750	FI9063	600	FI9043	450	347	900	35 7/16	858	33 13/16	10,0	22	1 244,00
FI9076	750	---	600	---	450	600	900	35 7/16	858	33 13/16	10,0	22	1 244,00
FI12101	1000	FI12081	800	FI12061	600	120	1200	47 1/4	1158	45 5/8	13,6	30	1 400,00
FI12108	1000	FI12088	800	FI12068	600	208	1200	47 1/4	1158	45 5/8	13,6	30	1 400,00
FI12102	1000	FI12082	800	FI12062	600	240	1200	47 1/4	1158	45 5/8	13,6	30	1 400,00
FI12103	1000	FI12083	800	FI12063	600	347	1200	47 1/4	1158	45 5/8	13,6	30	1 400,00
FI12106	1000	FI12086	800	---	600	600	1200	47 1/4	1158	45 5/8	13,6	30	1 400,00
FI15121	1250	FI15101	1000	FI15071	750	120	1500	59 1/16	1458	57 3/8	16,9	37	1 613,00
FI15128	1250	FI15108	1000	FI15078	750	208	1500	59 1/16	1458	57 3/8	16,9	37	1 613,00
FI15122	1250	FI15102	1000	FI15072	750	240	1500	59 1/16	1458	57 3/8	16,9	37	1 613,00
FI15123	1250	FI15103	1000	FI15073	750	347	1500	59 1/16	1458	57 3/8	16,9	37	1 613,00
FI15126	1250	FI15106	1000	FI15076	750	600	1500	59 1/16	1458	57 3/8	16,9	37	1 613,00
FI18151	1500	FI18121	1200	FI18091	900	120	1800	70 7/8	1758	69 3/16	20,0	44	1 813,00
FI18158	1500	FI18128	1200	FI18098	900	208	1800	70 7/8	1758	69 3/16	20,0	44	1 813,00
FI18152	1500	FI18122	1200	FI18092	900	240	1800	70 7/8	1758	69 3/16	20,0	44	1 813,00
FI18153	1500	FI18123	1200	FI18093	900	347	1800	70 7/8	1758	69 3/16	20,0	44	1 813,00
FI18156	1500	FI18126	1200	FI18096	900	600	1800	70 7/8	1758	69 3/16	20,0	44	1 813,00
---	1750	FI21141	1400	FI21101	1050	120	2100	82 11/16	2058	81	23,7	52	2 080,00
FI21178	1750	FI21148	1400	FI21108	1050	208	2100	82 11/16	2058	81	23,7	52	2 080,00
FI21172	1750	FI21142	1400	FI21102	1050	240	2100	82 11/16	2058	81	23,7	52	2 080,00
FI21173	1750	FI21143	1400	FI21103	1050	347	2100	82 11/16	2058	81	23,7	52	2 080,00
FI21176	1750	FI21146	1400	FI21106	1050	600	2100	82 11/16	2058	81	23,7	52	2 080,00
---	2000	---	1600	FI24121	1200	120	2400	94 1/2	2358	92 13/16	26,7	59	2 346,00
FI24208	2000	FI24168	1600	FI24128	1200	208	2400	94 1/2	2358	92 13/16	26,7	59	2 346,00
FI24202	2000	FI24162	1600	FI24122	1200	240	2400	94 1/2	2358	92 13/16	26,7	59	2 346,00
FI24203	2000	FI24163	1600	FI24123	1200	347	2400	94 1/2	2358	92 13/16	26,7	59	2 346,00
FI24206	2000	FI24166	1600	FI24126	1200	600	2400	94 1/2	2358	92 13/16	26,7	59	2 346,00

Ajoutez W pour blanc ou SW pour blanc cassé (consultez la charte de couleurs optionnelles et communiquez avec votre représentant Stelpro pour toute autre couleur).
Modèles également offerts en 277 V et 480 V. --- n'est pas offert

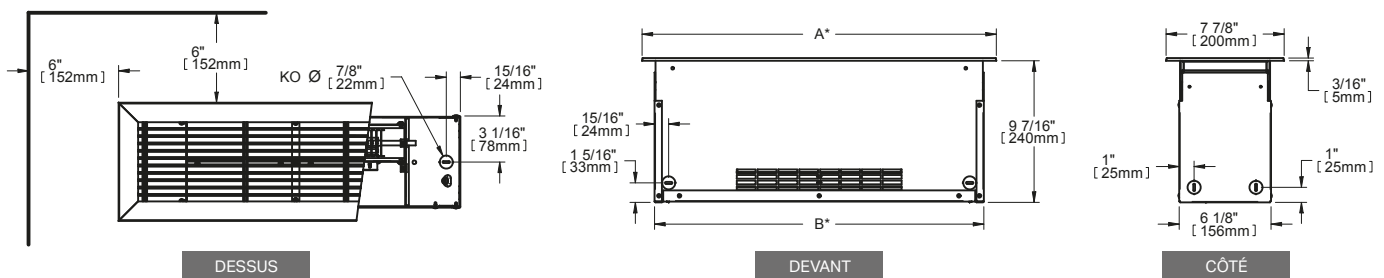
ACCESSOIRES

PRODUIT	DESCRIPTION	PRIX
FIRE153*	relais électronique intégré basse tension [15 A @ 120 V-347 V]	107,00
FIRE153T*	relais électronique intégré basse tension avec transformateur 24 V [15 A @ 208 V-347 V]	131,00
FIRE156*	relais électronique intégré basse tension [6 A @ 600 V]	176,00

Les relais électroniques peuvent recevoir un signal pulsé (PWM) ou tout ou rien (on/off).

* Installation en usine

DESSINS TECHNIQUES



FFI

AÉROCONVECTEUR DE PLANCHER



LA CHALEUR INAPERÇUE

Le FFI vient en aide à ceux qui n'arrivent tout simplement pas à trouver un espace mural pour installer les appareils de chauffage. Le FFI trouve sa place sous les fenêtres basses, les fenêtres en baie ou les portes-patios, mais également dans les bureaux, les couloirs étroits et les salles de bains. Il peut être installé au ras du sol puisque le boîtier s'insère entre les solives du plancher. Sa grille, conçue pour supporter les passants, est faite d'aluminium rigide. Son installation est facilitée grâce à ses dimensions qui tiennent compte des structures communes des constructions.

- **GRILLE ROBUSTE EN ALUMINIUM**
- **FACILE À DISSIMULER**
- **INSTALLATION FACILE**
- **ENCASTRABLE DANS UN PLANCHER DE BÉTON**

COULEURS

- **standard** : blanc, blanc cassé
- **Orora (optionnelles)** : référez-vous à www.stelpro.com/fr-CA/Orora

FINITION

- peinture en poudre d'époxy-polyester

FABRICATION

- boîtier robuste en acier de calibre 16 et grille extrudée en aluminium de calibre 9
- grillage protecteur empêchant les objets de tomber à l'intérieur de l'appareil
- ventilateur de 80 pcm
- protection thermique à réenclenchement automatique

ÉLÉMENT

- tubulaire et recouvert d'ailettes assurant une meilleure diffusion de la chaleur

CONTRÔLE

- thermostat mural seulement (non compris) – l'utilisation d'un thermostat électronique est fortement recommandée

INSTALLATION

- encastrée entre les solives de plancher
- encastrée dans un plancher de béton sans coffrage
- vaste compartiment électrique

GARANTIE

- cinq ans

IDÉAL POUR :

devant une porte-patio, bureau, corridor étroit, salle de bains

°STELPRO

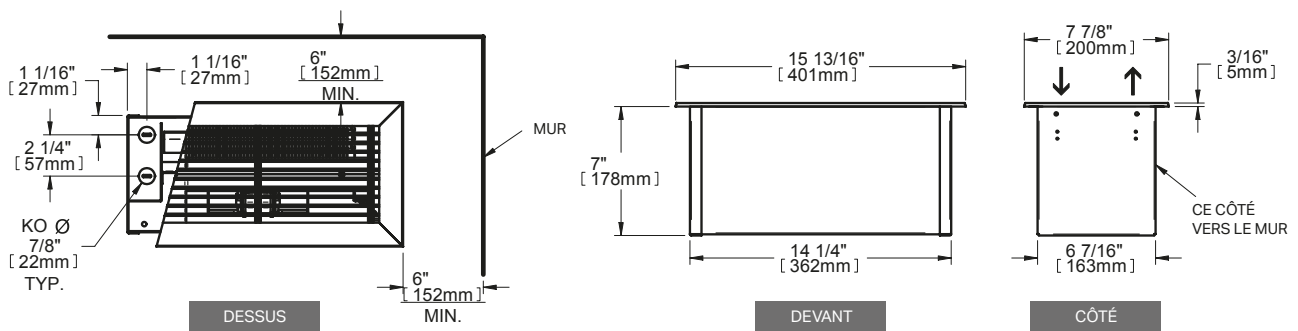


SPÉCIFICATIONS TECHNIQUES

PRODUIT	PUISSANCE	TENSION	PORTÉE		ÉLÉVATION DE TEMPÉRATURE		POIDS		PRIX
			M	PI	°C	°F	KG	LB	
CODE	WATTS	VOLTS							
FFI1002	1000/750	240/208	2	6'5"	60	108	8,1	18	653,00
FFI1502	1500/1125	240/208	2	6'5"	66	119	8,1	18	675,00

Ajoutez W pour blanc ou SW pour blanc cassé (consultez la charte de couleurs optionnelles et communiquez avec votre représentant Stelpro pour toute autre couleur).

DESSINS TECHNIQUES



SK

AÉROCONVECTEUR DE PLAFOND



LA CHALEUR VENUE D'EN HAUT

L'aéroconvecteur de plafond SK projette silencieusement sa chaleur au-dessus de nos têtes. Cet appareil unique est idéal pour les pièces où tous les murs sont déjà remplis. Dans une salle de bains, par exemple, le SK peut être installé à la sortie de la douche ou de la baignoire. C'est un appareil formidable pour faire circuler l'air de la pièce où il est installé. Résultat : air en mouvement, meilleure diffusion de chaleur et diminution de la buée sur les vitres et miroirs.

- **INSTALLATION AU PLAFOND**
IDÉAL POUR LES PIÈCES DONT L'ESPACE MURAL EST RESTREINT
- **CHAUFFAGE SUR DEMANDE**
MINUTERIE MURALE EN OPTION
- **PETIT ET SILENCIEUX**
- **TENSION DE 347 V OFFERTE**

COULEURS

- **standard** : blanc, blanc cassé
- **Orora (optionnelles)** : référez-vous à www.stelpro.com/fr-CA/Orora

FINITION

- peinture en poudre d'époxy-polyester

FABRICATION

- boîtier d'acier de calibre 22 et grille frontale d'acier de calibre 20 mesurant 1/4 po (6,4 mm) de profondeur
- facile d'entretien (aucune vis)

PROTECTION THERMIQUE

- protection thermique à réenclenchement automatique

ÉLÉMENT

- alliage nickel-chrome de grande qualité assurant une chaleur instantanée

CONTRÔLE

- thermostat intégré (en option)
- thermostat mural (non compris) – l'utilisation d'un thermostat électronique est fortement recommandée
- minuterie de 60 minutes (en option)

INSTALLATION

- au plafond (hauteur idéale de 8 pi et maximum de 9 pi)
- en surface avec boîtier de surface (en option)
- encastrée ou en surface avec adaptateur pour plafond suspendu (en option)
- dans le même sens que les montants ou dans le sens contraire
- approuvé pour être encastré dans la laine isolante; pour tout autre matériau, veuillez vérifier avec le fabricant du produit isolant

GARANTIE

- cinq ans

IDÉAL POUR :

salle de bains, vestibule, garderie, pièce avec espace restreint

°STELPRO

SPÉCIFICATIONS TECHNIQUES

SANS CONTRÔLE		THERMOSTAT INTÉGRÉ		CONTRÔLE 24 V		PUISSANCE	TENSION	DÉBIT	PORTÉE		ÉLÉVATION DE TEMP.		POIDS	
CODE	PRIX	CODE	PRIX	CODE	PRIX	WATTS	VOLTS	PCM	M	PI	°C	°F	KG	LB
SK0501	345,00	---	---	---	---	500	120	60	2,4	8	15	26	5	11
SK0508	345,00	---	---	---	---	500	208	60	2,4	8	15	26	5	11
SK0502	345,00	---	---	---	---	500/375	240/208	60	2,4	8	15	26	5	11
SK0503	423,00	SK0503T	512,00	SK0503C24	530,00	500	347	60	2,4	8	15	26	5	11
SK0751	345,00	---	---	---	---	750	120	60	2,4	8	22	39	5	11
SK0758	345,00	---	---	---	---	750	208	60	2,4	8	22	39	5	11
SK0752	345,00	---	---	---	---	750/560	240/208	60	2,4	8	22	39	5	11
SK0753	423,00	SK0753T	512,00	SK0753C24	530,00	750	347	60	2,4	8	22	39	5	11
SK1001	366,00	---	---	---	---	1000	120	60	2,4	8	29	53	5	11
SK1008	366,00	---	---	---	---	1000	208	60	2,4	8	29	53	5	11
SK1002	366,00	---	---	---	---	1000/750	240/208	60	2,4	8	29	53	5	11
SK1003	442,00	SK1003T	531,00	SK1003C24	549,00	1000	347	60	2,4	8	29	53	5	11
SK1251	388,00	---	---	---	---	1250	120	60	2,4	8	37	66	5	11
SK1258	388,00	---	---	---	---	1250	208	60	2,4	8	37	66	5	11
SK1252	388,00	---	---	---	---	1250/940	240/208	60	2,4	8	37	66	5	11
SK1253	463,00	SK1253T	552,00	SK1253C24	570,00	1250	347	60	2,4	8	37	66	5	11
SK1501	399,00	---	---	---	---	1500	120	60	2,4	8	44	79	5	11
SK1508	399,00	---	---	---	---	1500	208	60	2,4	8	44	79	5	11
SK1502	399,00	---	---	---	---	1500/1125	240/208	60	2,4	8	44	79	5	11
SK1503	475,00	SK1503T	563,00	SK1503C24	582,00	1500	347	60	2,4	8	44	79	5	11
---	---	---	---	---	---	2000	120	90	3,2	10'6"	39	70	5	11
---	---	---	---	---	---	2000	208	90	3,2	10'6"	39	70	5	11
SK2002	454,00	---	---	---	---	2000/1500	240/208	90	3,2	10'6"	39	70	5	11
SK2003	529,00	SK2003T	618,00	SK2003C24	636,00	2000	347	90	3,2	10'6"	39	70	5	11

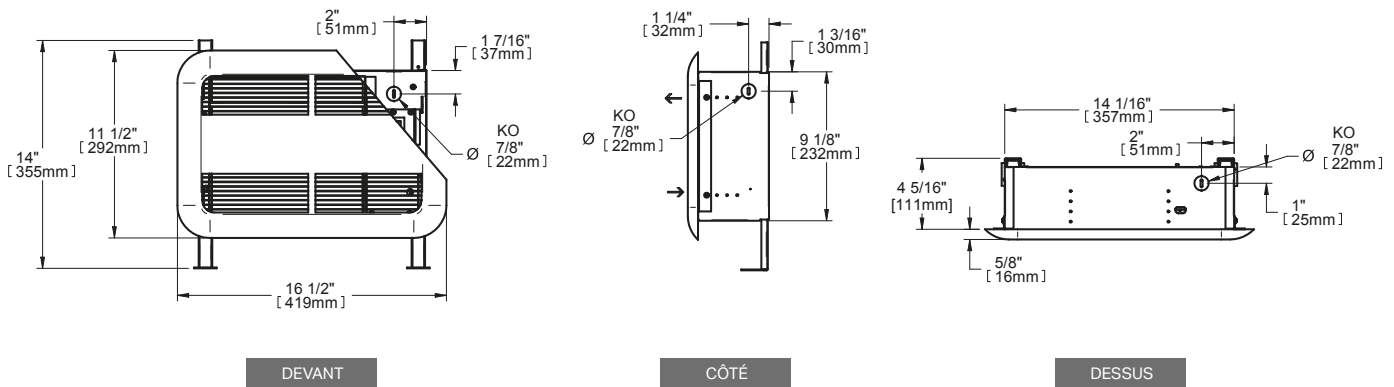
Ajoutez W pour blanc ou SW pour blanc cassé (consultez la charte de couleurs optionnelles et communiquez avec votre représentant Stelpro pour toute autre couleur).
Modèles également offerts en 277 V.
--- n'est pas offert

ACCESSOIRES

PRODUIT	DESCRIPTION	PRIX
SKT1*	thermostat intégré antivandale [120 V-347 V] (la grille doit être retirée pour ajuster le thermostat)	86,00
SKTBA*	adaptateur de 2 pi x 2 pi pour plafond suspendu (en surface ou encastré avec le boîtier de surface [non compris])	140,00
SKSA*	boîtier de surface (modèle SK)	122,00
FD60MCW70	minuterie murale de 60 minutes [120 V-277 V]	89,00
SKRE153T*	relais électronique intégré basse tension avec transformateur 24 V [15 A @ 208 V-347 V]	143,00

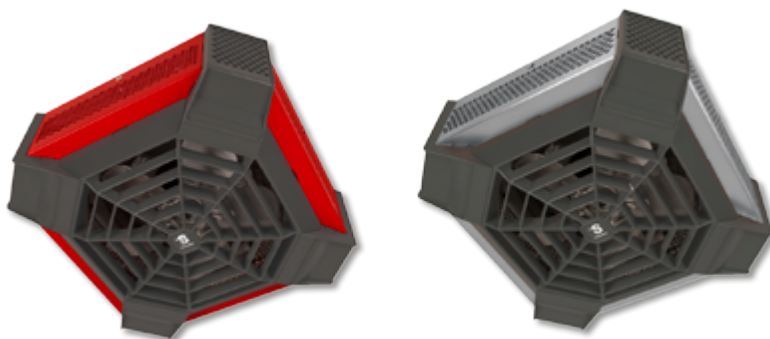
* Ajoutez W pour blanc ou SW pour blanc cassé.
* Installation en usine

DESSINS TECHNIQUES



SGH | SPIDER^{MC}

AÉROCONVECTEUR DE PLAFOND



SPIDER^{MC}



LAISSEZ-VOUS CAPTIVER PAR SON CONFORT !

Cet aéroconvecteur de plafond sera la vedette de votre garage ! Le Spider combine performance optimale, chaleur instantanée et faible sonorité avec un design distinctif.

- **DESIGN RÉVOLUTIONNAIRE ET DISTINCTIF**
- **CONÇU SPÉCIALEMENT POUR LES GARAGES RÉSIDENTIELS**
- **INSTALLATION AU PLAFOND LIBÉRANT LES MURS ET L'ESPACE DE RANGEMENT**

COULEUR

- **standard:** rouge
- **fini luxueux:** acier inoxydable

FINITION

- peinture à la poudre d'époxy polyester

FABRICATION

- boîtier en acier satiné de calibre 22
- ventilateur de type hélicoïdal à faible niveau sonore
- protection thermique à réenclenchement automatique
- moteur fermé et lubrifié à vie

ÉLÉMENT

- alliage nickel-chrome de grande qualité assurant une chaleur instantanée

CONTRÔLE

- thermostat mural (non compris) – l'utilisation d'un thermostat électronique est fortement recommandée

INSTALLATION

- sur la surface du plafond à l'aide d'un support de montage
- distance minimale des murs adjacents : 12 po (305 mm)
- distance minimale du plancher : 8 pi (2,4m)
- distance maximale du plancher : 10 pi (3 m)

GARANTIE

- cinq ans

IDÉAL POUR :

garage, atelier

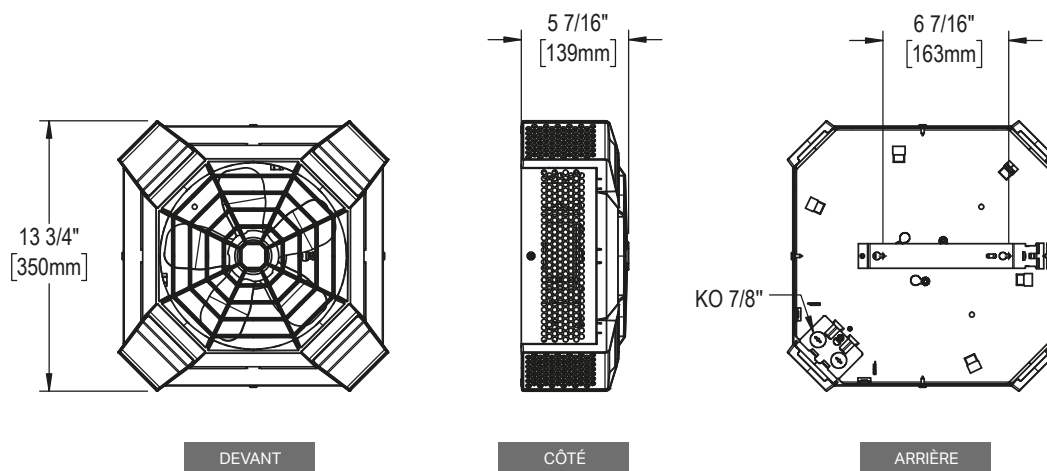
°STELPRO



SPÉCIFICATIONS TECHNIQUES

PRODUIT	PUISSANCE	TENSION	COULEUR	ÉLÉVATION DE TEMPÉRATURE		POIDS		PRIX
CODE	WATTS	VOLTS		°C	°F	KG	LB	
SGH4002R	4000/3000	240/208	ROUGE	46	83	4,5	10	404,00
SGH4002SS	4000/3000	240/208	ACIER INOXYDABLE	46	83	4,5	10	505,00

DESSINS TECHNIQUES



DR | DRAGON®

AÉROCONVECTEUR DE PLAFOND



L'AUTHENTIQUE DRAGON !

La conception du Dragon lui permet de remuer sans relâche l'air chaud stagnant normalement au plafond et de le mélanger à l'air plus frais de l'ensemble de la pièce afin d'uniformiser la température et d'économiser l'énergie. Le Dragon est offert dans une gamme de puissances allant de 2000 W à 10 000 W, à des tensions variant de 208 V à 600 V. Le Dragon peut être installé en surface ou encastré dans un plafond suspendu à au moins 8 pieds du plancher.

■ **HAUSSE DE TEMPÉRATURE RAPIDE**
PAR RÉCUPÉRATION DE LA CHALEUR

■ **CHOIX DE PUISSANCE ALLANT DE 2000 W À 10 000 W**

■ **PERFORMANCE SUPÉRIEURE**
ÉLÉMENTS EN ALLIAGE
NICKEL-CHROME

■ **INSTALLATION EN SURFACE**
OU ENCASTRÉE

■ **MODÈLE OFS OFFERT**
POUR CONTRÔLER LE MODE
VENTILATION CONTINUE AVEC
UN INTERRUPTEUR MURAL

COULEURS

- **standard** : blanc, blanc cassé
- **Orora (optionnelles)** : référez-vous à www.stelpro.com/fr-CA/Orora

FINITION

- peinture en poudre d'époxy-polyester

FABRICATION

- boîtier d'acier de calibre 20 et grille d'acier de calibre 14
- ventilateur de type hélicoïdal à faible niveau sonore
- protection thermique à réenclenchement automatique
- moteur fermé et lubrifié à vie

ÉLÉMENT

- alliage nickel-chrome de grande qualité assurant une chaleur instantanée

CONTRÔLE

- thermostat mural (non compris)
– l'utilisation d'un thermostat électronique est fortement recommandée (jusqu'à 4000 W)
- interrupteur intégré contrôlant le mode Ventilation continue
- version fabriquée pour une installation avec interrupteur mural contrôlant le mode Ventilation continue (modèle OFS : offert sur demande, interrupteur non fourni)

- témoin lumineux indiquant que le mode de chauffage est en fonction
- branchement de plusieurs unités sur un seul thermostat possible avec une trousse de relais sans transformateur (en option) et un transformateur externe (non fourni)

INSTALLATION

- encastrée dans un plafond suspendu (modèle DRR)
- sur la surface du plafond à l'aide d'un support de montage (modèles DRI et DRII) (compris)
- distance minimale des murs adjacents :
12 po (modèles DRR ou DRI),
24 po (modèle DRII)
- distance maximale du plancher :
8 pi (unités de 2 kW ou 3 kW),
10 pi (unités de 4 kW ou 5 kW),
12 pi (unités de 7,5 kW ou 10 kW)
- 2 à 6 fils requis pour le branchement en fonction du contrôle sélectionnée (voir le tableau des branchements du guide d'installation)

GARANTIE

- trois ans

IDÉAL POUR :

entrée de commerce, entrepôt, cage d'escalier, garage, atelier

°STELPRO

SPÉCIFICATIONS TECHNIQUES MODÈLES DRI ET DRII (INSTALLATION EN SURFACE)

SANS CONTRÔLE		THERMOSTAT INTÉGRÉ		CONTRÔLE 240 V		CONTRÔLE 24 V		PUISSANCE	TENSION	DÉBIT	POIDS	
CODE	PRIX	CODE	PRIX	CODE	PRIX	CODE	PRIX	WATTS	VOLTS	PCM	KG	LB
DRI0281	700,00	DRI0281T	798,00	---	---	DRI0281C24	879,00	2000	208	250	7,2	16
DRI0221	671,00	DRI0221T	798,00	---	---	DRI0221C24	879,00	2000	240	250	7,2	16
DRI0381	730,00	DRI0381T	828,00	---	---	DRI0381C24	906,00	3000	208	250	7,2	16
DRI0321	678,00	DRI0321T	828,00	---	---	DRI0321C24	906,00	3000	240	250	7,2	16
DRI0481	757,00	DRI0481T	856,00	---	---	DRI0481C24	937,00	4000	208	450	7,2	16
DRI0421	707,00	DRI0421T	856,00	---	---	DRI0421C24	937,00	4000	240	450	7,2	16
---	---	DRI0581T	867,00	---	---	DRI0581C24	944,00	5000	208	450	7,2	16
DRI0521	716,00	DRI0521T	867,00	---	---	DRI0521C24	944,00	5000	240	450	7,2	16
---	---	DRII0281T	1 026,00	DRII0281C	1 049,00	DRII0281C24	1 107,00	2000	208	450	20,4	45
---	---	DRII0283CT*	1 414,00	DRII0283C*	1 335,00	DRII0283C24*	1 396,00	2000	208	450	20,4	45
---	---	DRII0221T	1 026,00	DRII0221C	1 049,00	DRII0221C24	1 107,00	2000	240	450	20,4	45
---	---	DRII0231CT	1 414,00	DRII0231C	1 335,00	DRII0231C24	1 396,00	2000	347	450	20,4	45
---	---	DRII0261CT	1 414,00	DRII0261C	1 335,00	DRII0261C24	1 396,00	2000	600	450	20,4	45
---	---	DRII0263CT*	1 414,00	DRII0263C*	1 335,00	DRII0263C24*	1 396,00	2000	600	450	20,4	45
---	---	DRII0381T	1 033,00	DRII0381C	1 056,00	DRII0381C24	1 113,00	3000	208	450	20,4	45
---	---	DRII0383CT*	1 414,00	DRII0383C*	1 340,00	DRII0383C24*	1 398,00	3000	208	450	20,4	45
---	---	DRII0321T	1 033,00	DRII0321C	1 056,00	DRII0321C24	1 113,00	3000	240	450	20,4	45
---	---	DRII0331CT	1 414,00	DRII0331C	1 340,00	DRII0331C24	1 398,00	3000	347	450	20,4	45
---	---	DRII0361CT	1 414,00	DRII0361C	1 340,00	DRII0361C24	1 398,00	3000	600	450	20,4	45
---	---	DRII0363CT*	1 414,00	DRII0363C*	1 340,00	DRII0363C24*	1 398,00	3000	600	450	20,4	45
---	---	DRII0481T	1 048,00	DRII0481C	1 069,00	DRII0481C24	1 128,00	4000	208	450	20,4	45
---	---	DRII0483CT*	1 431,00	DRII0483C*	1 354,00	DRII0483C24*	1 411,00	4000	208	450	20,4	45
---	---	DRII0421T	1 048,00	DRII0421C	1 069,00	DRII0421C24	1 128,00	4000	240	450	20,4	45
---	---	DRII0431CT	1 431,00	DRII0431C	1 354,00	DRII0431C24	1 411,00	4000	347	450	20,4	45
---	---	DRII0461CT	1 431,00	DRII0461C	1 354,00	DRII0461C24	1 411,00	4000	600	450	20,4	45
---	---	DRII0463CT*	1 431,00	DRII0463C*	1 354,00	DRII0463C24*	1 411,00	4000	600	450	20,4	45
---	---	DRII0581T	1 058,00	DRII0581C	1 079,00	DRII0581C24	1 134,00	5000	208	450	20,4	45
---	---	DRII0583CT*	1 438,00	DRII0583C*	1 359,00	DRII0583C24*	1 420,00	5000	208	450	20,4	45
---	---	DRII0521T	1 058,00	DRII0521C	1 079,00	DRII0521C24	1 134,00	5000	240	450	20,4	45
---	---	DRII0531CT	1 438,00	DRII0531C	1 359,00	DRII0531C24	1 420,00	5000	347	450	20,4	45
---	---	DRII0561CT	1 438,00	DRII0561C	1 359,00	DRII0561C24	1 420,00	5000	600	450	20,4	45
---	---	DRII0563CT*	1 438,00	DRII0563C*	1 359,00	DRII0563C24*	1 420,00	5000	600	450	20,4	45
---	---	DRII0781CT	2 088,00	DRII0781C	2 010,00	DRII0781C24	2 071,00	7500	208	700	20,4	45
---	---	DRII0783CT*	2 088,00	DRII0783C*	2 010,00	DRII0783C24*	2 071,00	7500	208	700	20,4	45
---	---	DRII0721CT	2 088,00	DRII0721C	2 010,00	DRII0721C24	2 071,00	7500	240	700	20,4	45
---	---	DRII0731CT	2 088,00	DRII0731C	2 010,00	DRII0731C24	2 071,00	7500	347	700	20,4	45
---	---	DRII0761CT	2 088,00	DRII0761C	2 010,00	DRII0761C24	2 071,00	7500	600	700	20,4	45
---	---	DRII0763CT*	2 088,00	DRII0763C*	2 010,00	DRII0763C24*	2 071,00	7500	600	700	20,4	45
---	---	DRII1081CT	2 177,00	DRII1081C	2 098,00	DRII1081C24	2 157,00	10 000	208	700	20,4	45
---	---	DRII1083CT*	2 177,00	DRII1083C*	2 098,00	DRII1083C24*	2 157,00	10 000	208	700	20,4	45
---	---	DRII1021CT	2 177,00	DRII1021C	2 098,00	DRII1021C24	2 157,00	10 000	240	700	20,4	45
---	---	DRII1031CT	2 177,00	DRII1031C	2 098,00	DRII1031C24	2 157,00	10 000	347	700	20,4	45
---	---	DRII1061CT	2 177,00	DRII1061C	2 098,00	DRII1061C24	2 157,00	10 000	600	700	20,4	45
---	---	DRII1063CT*	2 177,00	DRII1063C*	2 098,00	DRII1063C24*	2 157,00	10 000	600	700	20,4	45

Ajoutez W pour blanc ou SW pour blanc cassé (consultez la charte de couleurs optionnelles et communiquez avec votre représentant Stelpro pour toute autre couleur).
Ajoutez OFS pour contrôler le mode Ventilation continue avec un interrupteur mural (non fourni).

* Appareil triphasé

Modèles également offerts en 277 V et 480 V.

--- n'est pas offert

SPÉCIFICATIONS TECHNIQUES MODÈLES DRR (INSTALLATION ENCASTRÉE)

SANS CONTRÔLE		THERMOSTAT INTÉGRÉ		CONTRÔLE 240 V		CONTRÔLE 24 V		PUISSANCE	TENSION	DÉBIT	POIDS	
CODE	PRIX	CODE	PRIX	CODE	PRIX	CODE	PRIX	WATTS	VOLTS	PCM	KG	LB
DRR0281	1 184,00	DRR0281T	1 263,00	DRR0281C	1 281,00	DRR0281C24	1 340,00	2000	208	250	13,6	30
---	---	DRR0283CT*	1 630,00	DRR0283C*	1 556,00	DRR0283C24*	1 615,00	2000	208	250	13,6	30
DRR0221	1 184,00	DRR0221T	1 263,00	DRR0221C	1 281,00	DRR0221C24	1 340,00	2000	240	250	13,6	30
---	---	DRR0231CT	1 630,00	DRR0231C	1 556,00	DRR0231C24	1 615,00	2000	347	250	13,6	30
---	---	DRR0261CT	1 630,00	DRR0261C	1 556,00	DRR0261C24	1 615,00	2000	600	250	13,6	30
---	---	DRR0263CT*	1 630,00	DRR0263C*	1 556,00	DRR0263C24*	1 615,00	2000	600	250	13,6	30
DRR0381	1 203,00	DRR0381T	1 281,00	DRR0381C	1 301,00	DRR0381C24	1 358,00	3000	208	250	14,7	32,5
---	---	DRR0383CT*	1 653,00	DRR0383C*	1 574,00	DRR0383C24*	1 630,00	3000	208	250	14,7	32,5
DRR0321	1 203,00	DRR0321T	1 281,00	DRR0321C	1 301,00	DRR0321C24	1 358,00	3000	240	250	14,7	32,5
---	---	DRR0331CT	1 653,00	DRR0331C	1 574,00	DRR0331C24	1 630,00	3000	347	250	14,7	32,5
---	---	DRR0361CT	1 653,00	DRR0361C	1 574,00	DRR0361C24	1 630,00	3000	600	250	14,7	32,5
---	---	DRR0363CT*	1 653,00	DRR0363C*	1 574,00	DRR0363C24*	1 630,00	3000	600	250	14,7	32,5
DRR0481	1 222,00	DRR0481T	1 301,00	DRR0481C	1 319,00	DRR0481C24	1 380,00	4000	208	450	14,7	32,5
---	---	DRR0483CT*	1 669,00	DRR0483C*	1 590,00	DRR0483C24*	1 653,00	4000	208	450	14,7	32,5
DRR0421	1 222,00	DRR0421T	1 301,00	DRR0421C	1 319,00	DRR0421C24	1 380,00	4000	240	450	14,7	32,5
---	---	DRR0431CT	1 669,00	DRR0431C	1 590,00	DRR0431C24	1 653,00	4000	347	450	14,7	32,5
---	---	DRR0461CT	1 669,00	DRR0461C	1 590,00	DRR0461C24	1 653,00	4000	600	450	14,7	32,5
---	---	DRR0463CT*	1 669,00	DRR0463C*	1 590,00	DRR0463C24*	1 653,00	4000	600	450	14,7	32,5
---	---	DRR0581T	1 319,00	DRR0581C	1 340,00	DRR0581C24	1 397,00	5000	208	450	15,4	34
---	---	DRR0583CT*	1 690,00	DRR0583C*	1 615,00	DRR0583C24*	1 669,00	5000	208	450	15,4	34
DRR0521	1 241,00	DRR0521T	1 319,00	DRR0521C	1 340,00	DRR0521C24	1 397,00	5000	240	450	15,4	34
---	---	DRR0531CT	1 690,00	DRR0531C	1 615,00	DRR0531C24	1 669,00	5000	347	450	15,4	34
---	---	DRR0561CT	1 690,00	DRR0561C	1 615,00	DRR0561C24	1 669,00	5000	600	450	15,4	34
---	---	DRR0563CT*	1 690,00	DRR0563C*	1 615,00	DRR0563C24*	1 669,00	5000	600	450	15,4	34

Ajoutez W pour blanc ou SW pour blanc cassé (consultez la charte de couleurs optionnelles et communiquez avec votre représentant Stelpro pour toute autre couleur).

Ajoutez OFS pour contrôler le mode Ventilation continue avec un interrupteur mural (non fourni).

* Appareil triphasé

Modèles également offerts en 277 V et 480 V.

--- n'est pas offert

ACCESSOIRES

PRODUIT	DESCRIPTION	PRIX
DRT1	thermostat intégré unipolaire antivandale (modèles DRR, DRI ou DRII)	80,00
DRITBA1*	adaptateur pour plafond suspendu (modèles DRI)	163,00
DRIITBA1*	adaptateur pour plafond suspendu (modèles DRII)	171,00
DRC24RX*	trousse de relais sans transformateur 24 V (modèles DRII ou DRR)	189,00
DRIC24RX*	trousse de relais sans transformateur 24 V (modèles DRI)	198,00

* Ajoutez W pour blanc ou SW pour blanc cassé.

* Installation en usine

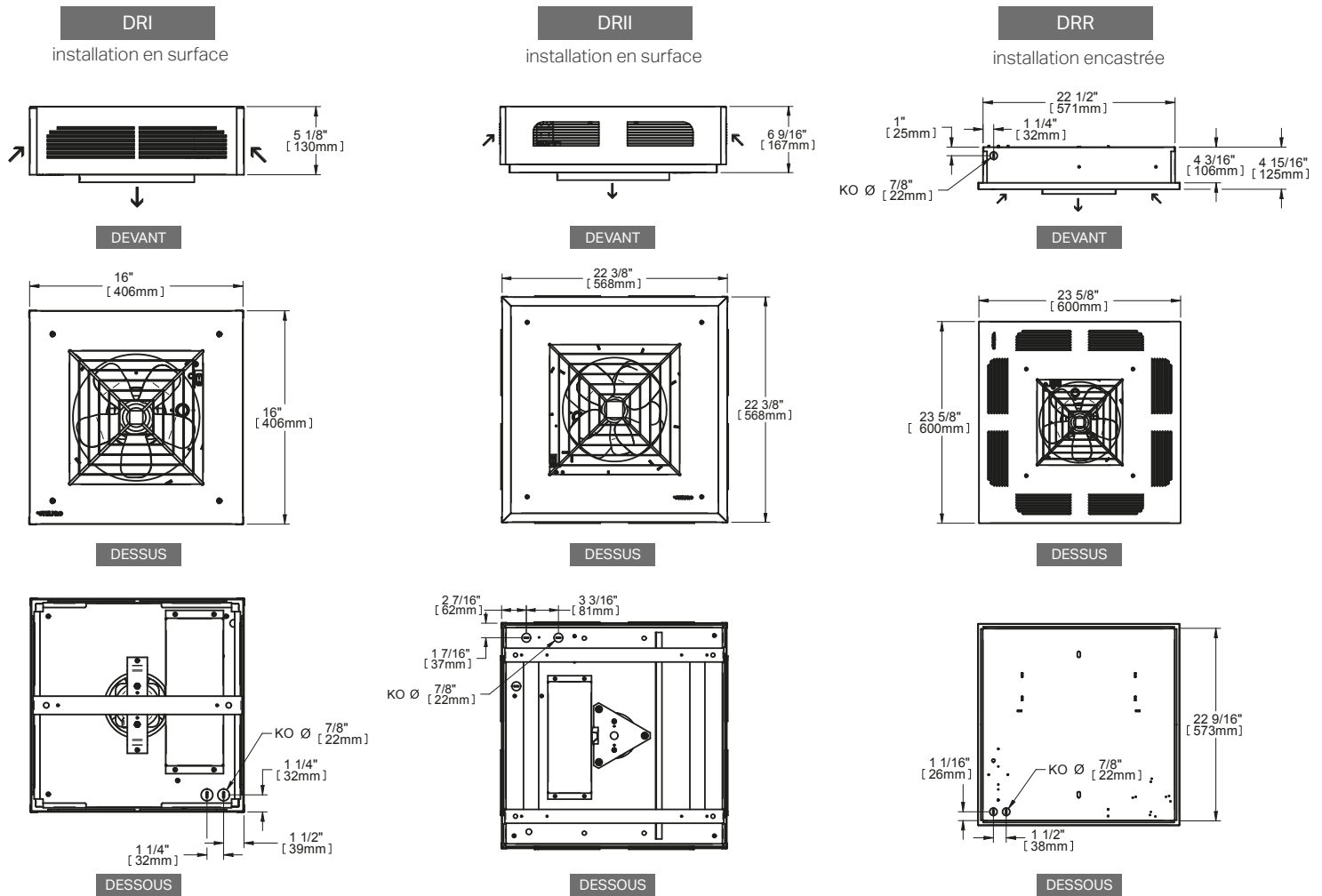


MODÈLE DRR - ENCASTRÉ



MODÈLE DRII - EN SURFACE

DESSINS TECHNIQUES

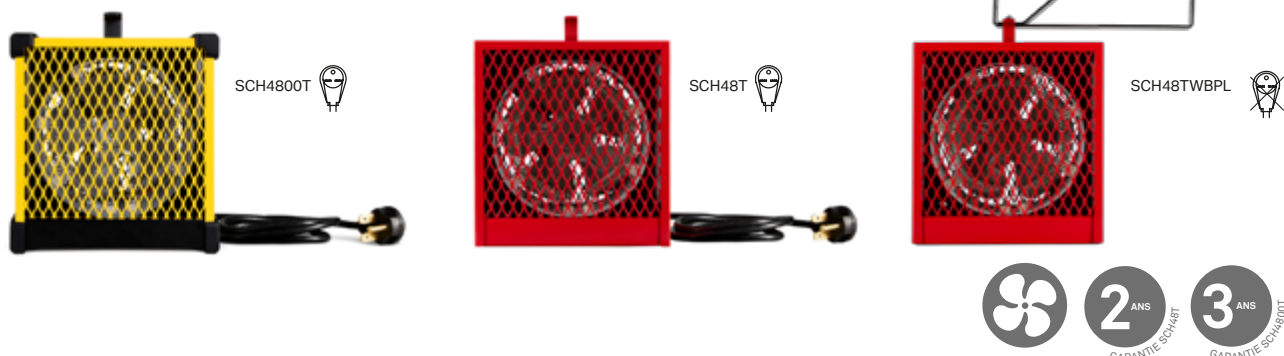


PORTÉE ET ÉLEVATION DE TEMPÉRATURE

MODÈLE	UNITÉS			PORTÉE		ÉLEVATION DE TEMPÉRATURE	
	KW	M	PI	°C	°F		
DRI	2	7	23	14	25		
DRI	3	7	23	21	38		
DRI	4	7	23	16	28		
DRI	5	7	23	20	35		
DRII	2	7	23	8	14		
DRII	3	7	23	12	21		
DRII	4	7	23	16	28		
DRII	5	7	23	20	35		
DRII	7,5	9,1	30	19	34		
DRII	10	9,1	30	25	45		
DRR	2	7	23	14	25		
DRR	3	7	23	21	38		
DRR	4	7	23	16	28		
DRR	5	7	23	20	35		

SCH

CHAUFFERETTE PORTATIVE TOUT USAGE



EFFICACITÉ, SÉCURITÉ ET POLYVALENCE

Tous les ouvriers vous le diront, le SCH est le type d'appareil de chauffage rapide qu'on retrouve le plus souvent sur les chantiers de construction, d'où son surnom : la chaufferette de construction. Le SCH gagne en durabilité grâce à sa robuste construction faite d'acier peint de calibre 20, à sa grille de protection éprouvée et à la composition de sa résistance électrique en nickel-chrome qui, aussitôt allumée, fournit une chaleur immédiate. Malgré sa petite taille, cette indispensable chaufferette offre une puissance de 4800 W. Pour gagner du temps en profitant de chaleur, rien de tel que le SCH !

- **SÉCURITAIRE ET ROBUSTE (ACIER DE CALIBRE 20)**
- **BOÎTIER « COOL TOUCH »**
- **4800 W DANS UN PETIT BOÎTIER**
- **ÉLÉMENT EN ALLIAGE NICKEL-CHROME OUVERT PROCURANT UNE CHALEUR INSTANTANÉE**
- **MOTEUR FERMÉ ET LUBRIFIÉ À VIE (SCH4800T)**
- **POLYVALENT : RACCORDEMENT FIXE OU TEMPORAIRE**
SUPPORT EN OPTION

COULEURS

- **standard** : rouge (modèles SCH48T), jaune serin (SCH4800T)

FINITION

- peinture en poudre d'époxy-polyester

FABRICATION

- boîtier d'acier de calibre 20
- poignée servant au déplacement de l'appareil et au rangement du câble pouvant s'adapter au support
- câble de 6 pi (2 m) de calibre 12 awg avec fiche 30 A 250 V à trois broches avec mise à la terre (sauf le modèle SCH48TWBPL)
- câble de 6 pi (2 m) de calibre 12 awg pour raccordement fixe (SCH48TWBPL)
- protection thermique à réenclenchement automatique

MOTEUR

- ventilateur de 250 pcm (modèles SCH48T)
- moteur fermé et lubrifié à vie, ventilateur de 300 pcm (SCH4800T)

ÉLÉMENT

- alliage nickel-chrome assurant un plus grand confort
- forme conique pour concentrer l'air autour de l'élément

CONTRÔLE

- thermostat intégré avec protège-bouton

INSTALLATION

- se branche dans une fiche 30 A 250 V (sauf le modèle SCH48TWBPL)
- raccordement fixe dans une boîte de jonction murale (SCH48TWBPL)
- support pouvant pivoter sur 360° tout en empêchant l'appareil de basculer

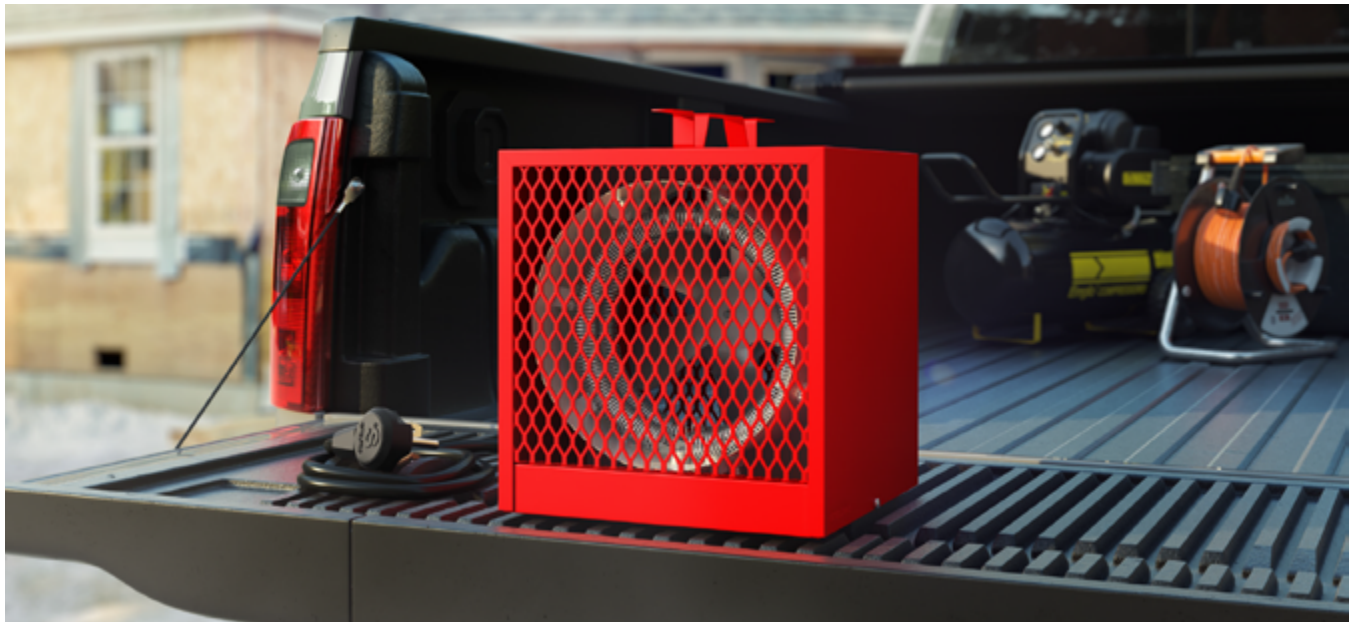
GARANTIE

- trois ans (SCH4800T)
- deux ans (modèles SCH48T)

IDÉALE POUR :

chantier de construction, garages

°STELPRO



SPÉCIFICATIONS TECHNIQUES

PRODUIT	PUISSANCE	TENSION	MOTEUR		RACCORDEMENT	SUPPORT DE MONTAGE	COULEUR	POIDS		PRIX
CODE	WATTS	VOLTS	PCM					KG	LB	
SCH48T	4800/3600	240/208	250	---	FICHE 250 V 30 A	VENDU SÉPARÉMENT	ROUGE	5,9	13	164,00
SCH48TWBPL	4800/3600	240/208	250	---	FIXE	INCLUS	ROUGE	5,9	13	206,00
SCH4800T	4800/3600	240/208	300	FERMÉ ET LUBRIFIÉ À VIE	FICHE 250 V 30 A	NON COMPATIBLE	JAUNE SERIN	5,9	13	217,00

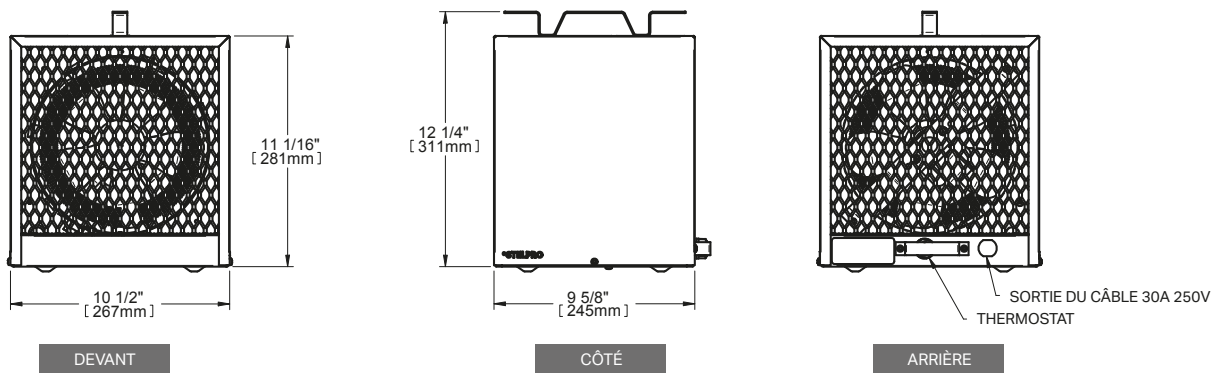
ACCESSOIRE

PRODUIT	DESCRIPTION	PRIX
SCH-WBB	support de montage (modèle SCH48T)	52,00

PORTÉE ET ÉLÉVATION DE TEMPÉRATURE

MODÈLE	UNITÉS	PORTÉE		ÉLÉVATION DE TEMPÉRATURE	
		M	PI	°C	°F
SCH48T	4,8	5,9	19'4"	34	61
SCH4800T	4,8	6,4	21'	28	51

DESSINS TECHNIQUES



ALUX1 | ALUX^{MC}

MINIPLINTHE ARCHITECTURALE EN ALUMINIUM



LA PLUS PETITE DE SA CATÉGORIE

Une petite plinthe qui répond aux plus grandes attentes des designers, concepteurs, architectes et ingénieurs. Ne mesurant que 2 po de profondeur et 4 1/2 po de hauteur, la série ALUX1 permet maintenant l'installation de plinthes chauffantes à des endroits où il était impossible de le faire auparavant. De par sa discrétion, elle se camoufle dans le décor. Bien que petite, cette plinthe respecte les normes de conception les plus sévères. Solidité, performance et élégance, voilà qui décrit bien la ALUX1.

■ **DEVANT ET DESSUS EN EXTRUSION D'ALUMINIUM**
POUR UN STYLE UNIQUE ET FRAPPANT

■ **SOLIDITÉ EXTRÊME, RÉSISTE AUX CHOCS ET À LA ROUILLE**

■ **POLYVALENTE**
S'ADAPTE ET S'INTÈGRE À L'ARCHITECTURE DU BÂTIMENT

■ **INSTALLATION PERSONNALISABLE**
FAUSSES SECTIONS, PIÉDESTAUX ET DOS FINIS OFFERTS

COULEURS

- **standard** : blanc, blanc cassé
- **fini luxueux** : aluminium anodisé (voir la liste de prix)
- **Orora (optionnelles)** : référez-vous à www.stelpro.com/fr-CA/Orora

FINITION

- peinture en poudre d'époxy-polyester ou fini aluminium anodisé

FABRICATION

- profil compact de 2 po x 4 1/2 po
- boîtier d'acier robuste de calibre 20 et devant en extrusion d'aluminium extrêmement résistant d'épaisseur équivalente au calibre 10
- l'air entre par le dessous de l'appareil et en sort par le dessus
- protection thermique à réenclenchement automatique
- passe-fils pleine longueur

ÉLÉMENT

- élément tubulaire en acier inoxydable fixé sur une extrémité et flottant dans un manchon de nylon à l'autre extrémité pour réduire les bruits de dilatation et de contraction du métal soumis aux cycles de chauffage

CONTRÔLE

- thermostat mural (non compris)
 - l'utilisation d'un thermostat électronique est fortement recommandée
- thermostat intégré antivandale installé dans la boîte de jonction gauche seulement pouvant être réglé sans enlever le panneau frontal (en option)
- trousse de relais basse tension installée dans la boîte de jonction gauche seulement (en option)

INSTALLATION

- en surface
- au mur
- au plancher avec trousse de piédestal, vendue séparément
- à 2 po minimum du plancher
- compartiment de raccord à chaque extrémité
- en continu à l'aide de fausses sections (sur mesure) munies d'un système d'attaches simplifié

GARANTIE

- trois ans

IDÉALE POUR :

centre ou édifice commercial, hôpital, bureau, résidence privée, hôtel

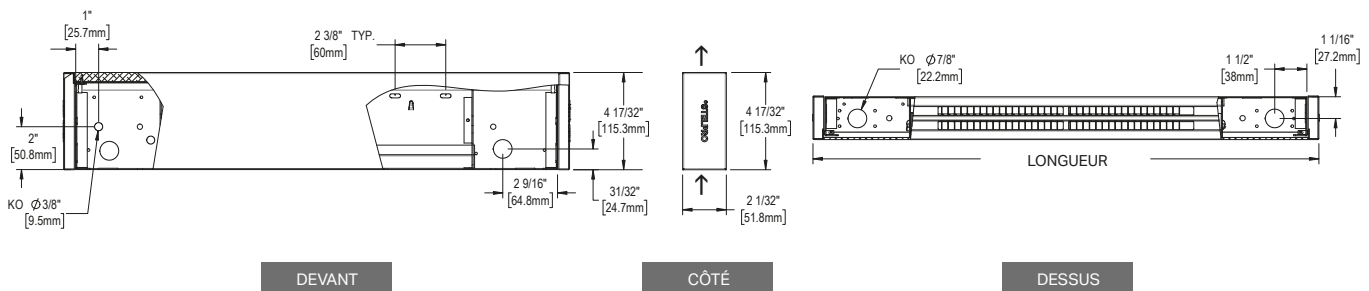
SPÉCIFICATIONS TECHNIQUES

DENSITÉ DE 150 W PAR PIED LINÉAIRE		DENSITÉ DE 100 W PAR PIED LINÉAIRE		TENSION	LONGUEUR		POIDS		PRIX	
CODE	WATTS	CODE	WATTS	VOLTS	MM	PO	KG	LB	W OU SW	CA
ALUX106031	300	---	---	120	600	23 5/8	2,9	6,4	559,00	631,00
ALUX106038	300	---	---	208	600	23 5/8	2,9	6,4	559,00	631,00
ALUX106032	300	---	---	240	600	23 5/8	2,9	6,4	559,00	631,00
---	300	---	---	347	600	23 5/8	2,9	6,4	---	---
---	300	---	---	600	600	23 5/8	2,9	6,4	---	---
ALUX109041	450	ALUX109031	300	120	900	35 7/16	4,2	9,1	628,00	701,00
ALUX109048	450	ALUX109038	300	208	900	35 7/16	4,2	9,1	628,00	701,00
ALUX109042	450	ALUX109032	300	240	900	35 7/16	4,2	9,1	628,00	701,00
ALUX109043	450	---	300	347	900	35 7/16	4,2	9,1	628,00	701,00
---	450	---	---	600	900	35 7/16	4,2	9,1	---	---
ALUX112061	600	ALUX112041	400	120	1200	47 1/4	6,2	13,6	699,00	773,00
ALUX112068	600	ALUX112048	400	208	1200	47 1/4	6,2	13,6	699,00	773,00
ALUX112062	600	ALUX112042	400	240	1200	47 1/4	6,2	13,6	699,00	773,00
ALUX112063	600	ALUX112043	400	347	1200	47 1/4	6,2	13,6	699,00	773,00
---	600	---	---	600	1200	47 1/4	6,2	13,6	---	---
ALUX115071	750	ALUX115051	500	120	1500	59 1/16	7,7	16,8	770,00	844,00
ALUX115078	750	ALUX115058	500	208	1500	59 1/16	7,7	16,8	770,00	844,00
ALUX115072	750	ALUX115052	500	240	1500	59 1/16	7,7	16,8	770,00	844,00
ALUX115073	750	ALUX115053	500	347	1500	59 1/16	7,7	16,8	770,00	844,00
ALUX115076	750	---	---	600	1500	59 1/16	7,7	16,8	770,00	844,00
ALUX118091	900	ALUX118061	600	120	1800	70 7/8	9,1	20,0	844,00	913,00
ALUX118098	900	ALUX118068	600	208	1800	70 7/8	9,1	20,0	844,00	913,00
ALUX118092	900	ALUX118062	600	240	1800	70 7/8	9,1	20,0	844,00	913,00
ALUX118093	900	ALUX118063	600	347	1800	70 7/8	9,1	20,0	844,00	913,00
ALUX118096	900	ALUX118066	600	600	1800	70 7/8	9,1	20,0	844,00	913,00
ALUX121101	1050	ALUX121071	700	120	2100	82 11/16	10,5	23,1	910,00	983,00
ALUX121108	1050	ALUX121078	700	208	2100	82 11/16	10,5	23,1	910,00	983,00
ALUX121102	1050	ALUX121072	700	240	2100	82 11/16	10,5	23,1	910,00	983,00
ALUX121103	1050	ALUX121073	700	347	2100	82 11/16	10,5	23,1	910,00	983,00
ALUX121106	1050	ALUX121076	700	600	2100	82 11/16	10,5	23,1	910,00	983,00
ALUX124121	1200	ALUX124081	800	120	2400	94 1/2	12,2	26,7	981,00	1 054,00
ALUX124128	1200	ALUX124088	800	208	2400	94 1/2	12,2	26,7	981,00	1 054,00
ALUX124122	1200	ALUX124082	800	240	2400	94 1/2	12,2	26,7	981,00	1 054,00
ALUX124123	1200	ALUX124083	800	347	2400	94 1/2	12,2	26,7	981,00	1 054,00
ALUX124126	1200	ALUX124086	800	600	2400	94 1/2	12,2	26,7	981,00	1 054,00
ALUX127138	1350	ALUX127098	900	208	2700	106 5/16	12,2	26,7	1 051,00	1 125,00
ALUX127132	1350	ALUX127092	900	240	2700	106 5/16	12,2	26,7	1 051,00	1 125,00
ALUX127133	1350	ALUX127093	900	347	2700	106 5/16	12,2	26,7	1 051,00	1 125,00
ALUX127136	1350	ALUX127096	900	600	2700	106 5/16	12,2	26,7	1 051,00	1 125,00

Ajoutez W pour blanc, SW pour blanc cassé ou CA pour anodisé clair (finition) (consultez la charte de couleurs optionnelles et communiquez avec votre représentant Stelpro pour toute autre couleur).

Modèles également offerts en 277 V et 480 V. --- n'est pas offert

DESSINS TECHNIQUES





ACCESSOIRES

PRODUIT	DESCRIPTION	PRIX
ALUX1T12*	thermostat intégré antivandale unipolaire (pour une installation à gauche seulement)	161.00
ALUX1RE153*	relais électronique intégré basse tension [15 A @ 120 V-347 V]	107.00
ALUX1RE156*	relais électronique intégré basse tension [6 A @ 600 V]	168.00
ALUX1RE153T*	relais électronique intégré basse tension avec transformateur 24 V [15 A @ 208 V-347 V]	133.00
PK4*	trousse de piédestal simple (ensemble de deux)	165.00
PK4CAP	trousse de piédestal simple aluminium anodisé (peinture) (ensemble de deux)	188.00
PK4D*	trousse de piédestal double (ensemble de deux)	253.00
PK4DCAP	trousse de piédestal double aluminium anodisé (peinture) (ensemble de deux)	299.00
ALUX1JS*	plaque de joint (2 po – 51 mm)	157.00
ALUX1JSCAP	plaque de joint aluminium anodisé (peinture) (2 po – 51 mm)	172.00
ALUX1IC90*	coin intérieur (mesure de la partie murale 5 11/16 po – 145 mm)	540.00
ALUX1IC90CA	coin intérieur aluminium anodisé (finition) (mesure de la partie murale 5 11/16 po – 145 mm)	594.00
ALUX1OC90*	coin extérieur (mesure de la partie murale 5 11/16 po – 145 mm)	540.00
ALUX1OC90CA	coin extérieur aluminium anodisé (finition) (mesure de la partie murale 5 11/16 po – 145 mm)	594.00
ALUX1CB**	dos de l'appareil fini (sans débouchure ni trou de montage)	228.00

Les relais électroniques peuvent recevoir un signal pulsé (PWM) ou tout ou rien (on/off).

* Ajoutez W pour blanc ou SW pour blanc cassé.

* Installation en usine

ALUX2 | ALUX^{MC}

MINIPLINTHE ARCHITECTURALE EN ALUMINIUM



STYLE ET SOLIDITÉ À VOS PIEDS

Voici une miniplinthe architecturale que vous n'oublierez pas de sitôt : la ALUX2 de la série ALUX, conçue pour être installée au bas des grandes fenêtres, d'une porte-patio ou d'une fenêtre en saillie. En plus de ne pas encombrer la pièce, elle contrôle l'infiltration d'air froid et la formation de buée grâce au rideau d'air chaud qu'elle dégage. Son style singulier et son extrusion d'aluminium on ne peut plus résistante lui permettent d'être en harmonie avec toutes les pièces où elle est installée.

- **DEVANT ET DESSUS EN EXTRUSION D'ALUMINIUM**
POUR UN STYLE UNIQUE ET FRAPPANT
- **SOLIDITÉ EXTRÊME, RÉSISTE AUX CHOCS ET À LA ROUILLE**
- **ANTI-BUÉE**
ÉLIMINE EFFICACEMENT LA BUÉE
- **FAUSSES SECTIONS OFFERTES**
POUR UNE INSTALLATION EN CONTINU

COULEURS

- **standard** : blanc, blanc cassé
- **fini luxueux** : aluminium anodisé (voir la liste de prix)
- **Orora (optionnelles)** : référez-vous à www.stelpro.com/fr-CA/Orora

FINITION

- peinture en poudre d'époxy-polyester ou fini aluminium anodisé

FABRICATION

- profil compact de 3 po x 3 po
- boîtier d'acier robuste de calibre 20 et devant en extrusion d'aluminium extrêmement résistant d'épaisseur équivalente au calibre 10
- protection thermique à réenclenchement automatique
- passe-fils pleine longueur
- ouvertures inférieures à 1/4 po (6,7 mm) empêchant les petits objets de tomber à l'intérieur de l'appareil

ÉLÉMENT

- élément tubulaire en acier inoxydable fixé sur une extrémité et flottant dans un manchon de nylon à l'autre extrémité pour réduire les bruits de dilatation et de contraction du métal soumis aux cycles de chauffage

CONTRÔLE

- thermostat mural (non compris)
 - l'utilisation d'un thermostat électronique est fortement recommandée
- thermostat intégré antivandale installé dans la boîte de jonction gauche seulement pouvant être réglé sans enlever le panneau frontal (en option)
- trousse de relais basse tension installée dans la boîte de jonction gauche seulement (en option)

INSTALLATION

- en surface
- au mur ou au plancher avec ou sans trousse de piédestal (en option)
- compartiment de raccord à chaque extrémité
- en continu à l'aide de fausses sections (sur mesure) munies d'un système d'attaches simplifié

GARANTIE

- trois ans

IDÉALE POUR :

au bas d'une grande fenêtre, d'une porte-patio ou d'une fenêtre en saillie, verrière

SPÉCIFICATIONS TECHNIQUES

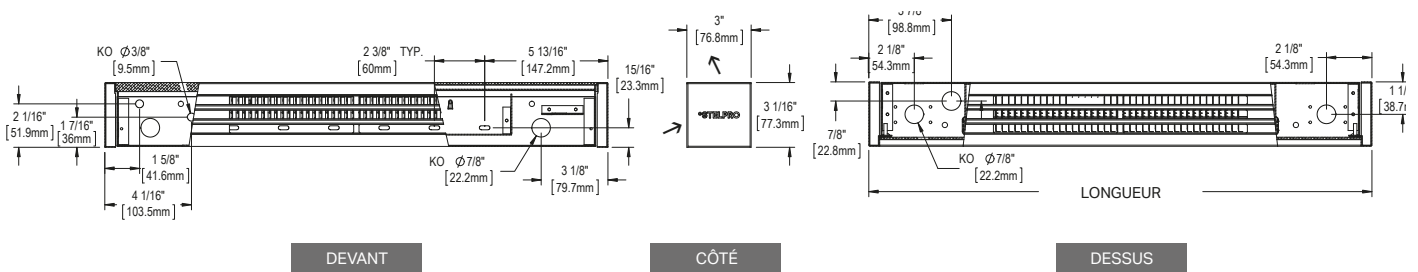
DENSITÉ DE 150 W PAR PIED LINÉAIRE		DENSITÉ DE 100 W PAR PIED LINÉAIRE		TENSION	LONGUEUR		POIDS		PRIX	
CODE	WATTS	CODE	WATTS	VOLTS	MM	PO	KG	LB	W OU SW	CA
ALUX206031	300	---	---	120	600	23 5/8	2,4	5,2	405,00	479,00
ALUX206038	300	---	---	208	600	23 5/8	2,4	5,2	405,00	479,00
ALUX206032	300/225	---	---	240/208	600	23 5/8	2,4	5,2	405,00	479,00
---	300	---	---	347	600	23 5/8	2,4	5,2	---	---
---	300	---	---	600	600	23 5/8	2,4	5,2	---	---
ALUX209041	450	ALUX209031	300	120	900	35 7/16	3,5	7,8	465,00	539,00
ALUX209048	450	ALUX209038	300	208	900	35 7/16	3,5	7,8	465,00	539,00
ALUX209042	450/340	ALUX209032	300/225	240/208	900	35 7/16	3,5	7,8	465,00	539,00
ALUX209043	450	---	300	347	900	35 7/16	3,5	7,8	465,00	539,00
---	450	---	300	600	900	35 7/16	3,5	7,8	---	---
ALUX212061	600	ALUX212041	400	120	1200	47 1/4	4,7	10,4	524,00	598,00
ALUX212068	600	ALUX212048	400	208	1200	47 1/4	4,7	10,4	524,00	598,00
ALUX212062	600/450	ALUX212042	400/300	240/208	1200	47 1/4	4,7	10,4	524,00	598,00
ALUX212063	600	ALUX212043	400	347	1200	47 1/4	4,7	10,4	524,00	598,00
---	600	---	400	600	1200	47 1/4	4,7	10,4	---	---
ALUX215071	750	ALUX215051	500	120	1500	59 1/16	5,9	13	585,00	656,00
ALUX215078	750	ALUX215058	500	208	1500	59 1/16	5,9	13	585,00	656,00
ALUX215072	750/560	ALUX215052	500/375	240/208	1500	59 1/16	5,9	13	585,00	656,00
ALUX215073	750	ALUX215053	500	347	1500	59 1/16	5,9	13	585,00	656,00
ALUX215076	750	---	500	600	1500	59 1/16	5,9	13	585,00	656,00
ALUX218091	900	ALUX218061	600	120	1800	70 7/8	7,1	15,5	644,00	716,00
ALUX218098	900	ALUX218068	600	208	1800	70 7/8	7,1	15,5	644,00	716,00
ALUX218092	900/675	ALUX218062	600/450	240/208	1800	70 7/8	7,1	15,5	644,00	716,00
ALUX218093	900	ALUX218063	600	347	1800	70 7/8	7,1	15,5	644,00	716,00
ALUX218096	900	ALUX218066	600	600	1800	70 7/8	7,1	15,5	644,00	716,00
ALUX221101	1050	ALUX221071	700	120	2100	82 11/16	8,2	18,1	701,00	777,00
ALUX221108	1050	ALUX221078	700	208	2100	82 11/16	8,2	18,1	701,00	777,00
ALUX221102	1050/790	ALUX221072	700/525	240/208	2100	82 11/16	8,2	18,1	701,00	777,00
ALUX221103	1050	ALUX221073	700	347	2100	82 11/16	8,2	18,1	701,00	777,00
ALUX221106	1050	ALUX221076	700	600	2100	82 11/16	8,2	18,1	701,00	777,00
ALUX224121	1200	ALUX224081	800	120	2400	94 1/2	9,4	20,7	761,00	836,00
ALUX224128	1200	ALUX224088	800	208	2400	94 1/2	9,4	20,7	761,00	836,00
ALUX224122	1200/900	ALUX224082	800/600	240/208	2400	94 1/2	9,4	20,7	761,00	836,00
ALUX224123	1200	ALUX224083	800	347	2400	94 1/2	9,4	20,7	761,00	836,00
ALUX224126	1200	ALUX224086	800	600	2400	94 1/2	9,4	20,7	761,00	836,00
ALUX227138	1350	ALUX227098	900	208	2700	106 5/16	10,6	23,3	821,00	897,00
ALUX227132	1350/1010	ALUX227092	900/675	240/208	2700	106 5/16	10,6	23,3	821,00	897,00
ALUX227133	1350	ALUX227093	900	347	2700	106 5/16	10,6	23,3	821,00	897,00
ALUX227136	1350	ALUX227096	900	600	2700	106 5/16	10,6	23,3	821,00	897,00

Ajoutez W pour blanc, SW pour blanc cassé ou CA pour anodisé clair (finition) (consultez la charte de couleurs optionnelles et communiquez avec votre représentant Stelpro pour toute autre couleur).

Modèles également offerts en 277 V et 480 V.

--- n'est pas offert

DESSINS TECHNIQUES





ACCESSOIRES

PRODUIT	DESCRIPTION	PRIX
ALUX2T12*	thermostat intégré antivandale unipolaire (pour une installation à gauche seulement)	160,00
ALUX2RE153*	relais électronique intégré basse tension [15 A @ 120 V-347 V]	103,00
ALUX2RE156*	relais électronique intégré basse tension [6 A @ 600 V]	162,00
ALUX2RE153T*	relais électronique intégré basse tension avec transformateur 24 V [15 A @ 208 V-347 V]	128,00
PK5*	trousse de piédestal simple (ensemble de deux)	165,00
PK5CAP	trousse de piédestal simple aluminium anodisé (peinture) (ensemble de deux)	188,00
PK5D*	trousse de piédestal double (ensemble de deux)	253,00
PK5DCAP	trousse de piédestal double aluminium anodisé (peinture) (ensemble de deux)	299,00
ALUX2JS*	plaque de joint (2 po – 51 mm)	118,00
ALUX2JSCAP	plaque de joint aluminium anodisé (peinture) (2 po – 51 mm)	134,00
ALUX2IC90*	coin intérieur (mesure de la partie murale 6 7/16 po – 164 mm)	409,00
ALUX2IC90CA	coin intérieur aluminium anodisé (finition) (mesure de la partie murale 6 7/16 po – 164 mm)	463,00
ALUX2OC90*	coin extérieur (mesure de la partie murale 6 7/16 po – 164 mm)	409,00
ALUX2OC90CA	coin extérieur aluminium anodisé (finition) (mesure de la partie murale 6 7/16 po – 164 mm)	463,00
ALUX2CB**	dos de l'appareil fini (sans débouchure ni trou de montage)	174,00
ALUX2SA*	socle ajusté pleine largeur – hauteur de 2 à 12 po – 51 à 305 mm	---
ALUX2SR*	socle en retrait pleine largeur (39/64 po – 16 mm) – hauteur de 2 à 12 po – 51 à 305 mm	---

Les relais électroniques peuvent recevoir un signal pulsé (PWM) ou tout ou rien (on/off).

* Ajoutez W pour blanc ou SW pour blanc cassé.

* Installation en usine

ALUX3 | ALUX^{MC}

PLINTHE ARCHITECTURALE EN ALUMINIUM



LE CHOIX DES ARCHITECTES

Dans les cas où l'esthétique est primordiale, le ALUX3 vole bien souvent la vedette. La caractéristique principale de cette plinthe est sa fabrication en extrusion d'aluminium lui donnant un look à faire tourner les têtes. Le ALUX3 est pratiquement indestructible grâce, entre autres, à la qualité de construction de sa grille faite d'aluminium d'épaisseur équivalente au calibre 10. L'ajout de sections sans élément (fausses sections) confère une belle continuité à toute installation. Ce modèle se révèle à tout coup un bel atout pour les commerces, bureaux, verrières ou institutions scolaires.

- **DEVANT ET DESSUS EN EXTRUSION D'ALUMINIUM**
POUR UN STYLE UNIQUE ET FRAPPANT
- **SOLIDITÉ EXTRÊME, RÉSISTE AUX CHOCS ET À LA ROUILLE**
- **TROIS CHOIX DE DENSITÉ**
- **INSTALLATION PERSONNALISABLE**
FAUSSES SECTIONS, PIÉDESTAUX ET DOS FINIS OFFERTS

COULEURS

- **standard** : blanc cassé
- **fini luxueux** : aluminium anodisé (voir la liste de prix)
- **Orora (optionnelles)** : référez-vous à www.stelpro.com/fr-CA/Orora

FINITION

- peinture en poudre d'époxy-polyester ou fini aluminium anodisé

FABRICATION

- profil compact de 3 po x 4 po
- boîtier d'acier robuste de calibre 20 et devant en extrusion d'aluminium extrêmement résistant d'épaisseur équivalente au calibre 10
- protection thermique à réenclenchement automatique
- passe-fils pleine longueur
- ouvertures inférieures à 1/4 po (6,7 mm) empêchant les petits objets de tomber à l'intérieur de l'appareil

ÉLÉMENT

- élément tubulaire en acier inoxydable fixé sur une extrémité et flottant dans un manchon de nylon à l'autre extrémité pour réduire les bruits de dilatation et de contraction du métal soumis aux cycles de chauffage

CONTRÔLE

- thermostat mural (non compris)
– l'utilisation d'un thermostat électronique est fortement recommandée
- thermostat intégré antivandale installé dans la boîte de jonction gauche seulement pouvant être réglé sans enlever le panneau frontal (en option)
- trousse de relais basse tension installée dans la boîte de jonction gauche seulement (en option)
- plusieurs commandes intégrées peuvent être installées dans la même plinthe à l'intérieur d'une ou deux extensions (en option)

INSTALLATION

- en surface
- au mur ou au plancher avec ou sans trousse de piédestal (en option)
- à 3 po minimum du plancher (modèles avec option BT seulement)
- compartiment de raccord à chaque extrémité
- en continu à l'aide de fausses sections (sur mesure) munies d'un système d'attaches simplifié

GARANTIE

- trois ans

IDÉALE POUR :

bureau, commerce, hôtel, hall d'entrée, verrière, école, hôpital

SPÉCIFICATIONS TECHNIQUES

DENSITÉ DE 250 W PAR PIED LINÉAIRE		DENSITÉ DE 200 W PAR PIED LINÉAIRE		DENSITÉ DE 150 W PAR PIED LINÉAIRE		TENSION	LONGUEUR		POIDS		PRIX	
CODE	WATTS	CODE	WATTS	CODE	WATTS	VOLTS	MM	PO	KG	LB	W OU SW	CA
ALUX306051	500	ALUX306041	400	ALUX306031	300	120	600	23 5/8	3,1	6,7	556,00	630,00
ALUX306058	500	ALUX306048	400	ALUX306038	300	208	600	23 5/8	3,1	6,7	556,00	630,00
ALUX306052	500/375	ALUX306042	400/300	ALUX306032	300/225	240/208	600	23 5/8	3,1	6,7	556,00	630,00
ALUX306053	500	---	400	---	300	347	600	23 5/8	3,1	6,7	556,00	630,00
---	500	---	400	---	300	600	600	23 5/8	3,1	6,7	---	---
ALUX309071	750	ALUX309061	600	ALUX309041	450	120	900	35 7/16	4,6	10,1	624,00	697,00
ALUX309078	750	ALUX309068	600	ALUX309048	450	208	900	35 7/16	4,6	10,1	624,00	697,00
ALUX309072	750/560	ALUX309062	600/450	ALUX309042	450/340	240/208	900	35 7/16	4,6	10,1	624,00	697,00
ALUX309073	750	ALUX309063	600	ALUX309043	450	347	900	35 7/16	4,6	10,1	624,00	697,00
ALUX309076	750	---	600	---	450	600	900	35 7/16	4,6	10,1	624,00	697,00
ALUX312101	1000	ALUX312081	800	ALUX312061	600	120	1200	47 1/4	6,8	13,4	693,00	766,00
ALUX312108	1000	ALUX312088	800	ALUX312068	600	208	1200	47 1/4	6,8	13,4	693,00	766,00
ALUX312102	1000/750	ALUX312082	800/600	ALUX312062	600/450	240/208	1200	47 1/4	6,8	13,4	693,00	766,00
ALUX312103	1000	ALUX312083	800	ALUX312063	600	347	1200	47 1/4	6,8	13,4	693,00	766,00
ALUX312106	1000	ALUX312086	800	---	600	600	1200	47 1/4	6,8	13,4	693,00	766,00
ALUX315121	1250	ALUX315101	1000	ALUX315071	750	120	1500	59 1/16	7,6	16,8	761,00	835,00
ALUX315128	1250	ALUX315108	1000	ALUX315078	750	208	1500	59 1/16	7,6	16,8	761,00	835,00
ALUX315122	1250/940	ALUX315102	1000/750	ALUX315072	750/560	240/208	1500	59 1/16	7,6	16,8	761,00	835,00
ALUX315123	1250	ALUX315103	1000	ALUX315073	750	347	1500	59 1/16	7,6	16,8	761,00	835,00
ALUX315126	1250	ALUX315106	1000	ALUX315076	750	600	1500	59 1/16	7,6	16,8	761,00	835,00
ALUX318151	1500	ALUX318121	1200	ALUX318091	900	120	1800	70 7/8	9,1	20,1	831,00	905,00
ALUX318158	1500	ALUX318128	1200	ALUX318098	900	208	1800	70 7/8	9,1	20,1	831,00	905,00
ALUX318152	1500/1125	ALUX318122	1200/900	ALUX318092	900/675	240/208	1800	70 7/8	9,1	20,1	831,00	905,00
ALUX318153	1500	ALUX318123	1200	ALUX318093	900	347	1800	70 7/8	9,1	20,1	831,00	905,00
ALUX318156	1500	ALUX318126	1200	ALUX318096	900	600	1800	70 7/8	9,1	20,1	831,00	905,00
---	1750	ALUX321141	1400	ALUX321101	1050	120	2100	82 11/16	10,6	23,4	901,00	974,00
ALUX321178	1750	ALUX321148	1400	ALUX321108	1050	208	2100	82 11/16	10,6	23,4	901,00	974,00
ALUX321172	1750/1315	ALUX321142	1400/1050	ALUX321102	1050/790	240/208	2100	82 11/16	10,6	23,4	901,00	974,00
ALUX321173	1750	ALUX321143	1400	ALUX321103	1050	347	2100	82 11/16	10,6	23,4	901,00	974,00
ALUX321176	1750	ALUX321146	1400	ALUX321106	1050	600	2100	82 11/16	10,6	23,4	901,00	974,00
---	2000	---	1600	ALUX324121	1200	120	2400	94 1/2	12,2	26,8	969,00	1 041,00
ALUX324208	2000	ALUX324168	1600	ALUX324128	1200	208	2400	94 1/2	12,2	26,8	969,00	1 041,00
ALUX324202	2000/1500	ALUX324162	1600/1200	ALUX324122	1200/900	240/208	2400	94 1/2	12,2	26,8	969,00	1 041,00
ALUX324203	2000	ALUX324163	1600	ALUX324123	1200	347	2400	94 1/2	12,2	26,8	969,00	1 041,00
ALUX324206	2000	ALUX324166	1600	ALUX324126	1200	600	2400	94 1/2	12,2	26,8	969,00	1 041,00
---	2250	---	1800	---	1350	120	2700	106 5/16	13,6	30,1	---	---
ALUX327228	2250	ALUX327188	1800	ALUX327138	1350	208	2700	106 5/16	13,6	30,1	1 036,00	1 111,00
ALUX327222	2250/1690	ALUX327182	1800/1350	ALUX327132	1350/1010	240/208	2700	106 5/16	13,6	30,1	1 036,00	1 111,00
ALUX327223	2250	ALUX327183	1800	ALUX327133	1350	347	2700	106 5/16	13,6	30,1	1 036,00	1 111,00
ALUX327226	2250	ALUX327186	1800	ALUX327136	1350	600	2700	106 5/16	13,6	30,1	1 036,00	1 111,00
---	2500	---	2000	---	1500	120	2700	106 5/16	13,6	30,1	---	---
ALUX327258	2500	ALUX327208	2000	ALUX327158	1500	208	2700	106 5/16	13,6	30,1	1 036,00	1 111,00
ALUX327252	2500/1875	ALUX327202	2000/1500	ALUX327152	1500/1125	240/208	2700	106 5/16	13,6	30,1	1 036,00	1 111,00
ALUX327253	2500	ALUX327203	2000	ALUX327153	1500	347	2700	106 5/16	13,6	30,1	1 036,00	1 111,00
ALUX327256	2500	ALUX327206	2000	ALUX327156	1500	600	2700	106 5/16	13,6	30,1	1 036,00	1 111,00

Ajoutez W pour blanc, SW pour blanc cassé ou CA pour anodisé clair (finition) (consultez la charte de couleurs optionnelles et communiquez avec votre représentant Stelpro pour toute autre couleur).

Modèles également offerts en 277 V et 480 V.

--- n'est pas offert



ACCESSOIRES

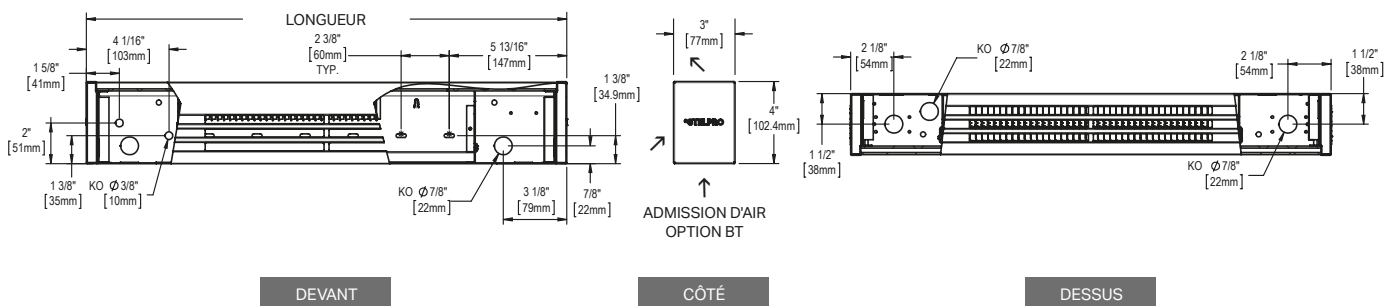
PRODUIT	DESCRIPTION	PRIX
ALUX3T12*	thermostat intégré antivandale unipolaire (pour une installation à gauche seulement)	171,00
ALUX3T22*	thermostat intégré antivandale bipolaire (pour une installation à gauche seulement)	285,00
ALUX3RE153*	relais électronique intégré basse tension [15 A @ 120 V-347 V]	98,00
ALUX3RE156*	relais électronique intégré basse tension [6 A @ 600 V]	160,00
ALUX3RE153T*	relais électronique intégré basse tension avec transformateur 24 V [15 A @ 208 V-347 V]	124,00
ALUX3R841C1151*	relais électromécanique intégré basse tension avec transformateur 24 V [6000 W @ 600 V]	226,00
PK5*	trousse de piédestal simple (ensemble de deux)	165,00
PK5CAP	trousse de piédestal simple aluminium anodisé (peinture) (ensemble de deux)	188,00
PK5D*	trousse de piédestal double (ensemble de deux)	253,00
PK5DCAP	trousse de piédestal double aluminium anodisé (peinture) (ensemble de deux)	299,00
ALUX3JS*	plaque de joint (2 po – 51 mm)	154,00
ALUX3JSCAP	plaque de joint aluminium anodisé (peinture) (2 po – 51 mm)	170,00
ALUX3IC90*	coin intérieur (mesure de la partie murale 6 7/16 po – 164 mm)	537,00
ALUX3IC90CA	coin intérieur aluminium anodisé (finition) (mesure de la partie murale 6 7/16 po – 164 mm)	591,00
ALUX3OC90*	coin extérieur (mesure de la partie murale 6 7/16 po – 164 mm)	537,00
ALUX3OC90CA	coin extérieur aluminium anodisé (finition) (mesure de la partie murale 6 7/16 po – 164 mm)	591,00
ALUX3CB**	dos de l'appareil fini (sans débouchure ni trou de montage)	224,00
ALUX3BT*	admission de l'air par le dessous/sortie par le dessus	---
ALUX3SA*	socle ajusté pleine largeur – hauteur de 2 à 12 po – 51 à 305 mm	---
ALUX3SR*	socle en retrait pleine largeur (39/64 po – 16 mm) – hauteur de 2 à 12 po – 51 à 305 mm	---

Les relais électroniques peuvent recevoir un signal pulsé (PWM) ou tout ou rien (on/off).

* Ajoutez W pour blanc ou SW pour blanc cassé.

** Installation en usine

DESSINS TECHNIQUES



ALUX4 | ALUX^{MC}

PLINTE ARCHITECTURALE EN ALUMINIUM



LE MARIAGE DU STYLE ET DE LA POLYVALENCE

Présentant des lignes impressionnantes, la plinthe architecturale ALUX4 est dotée d'un boîtier en acier robuste et d'une grille en extrusion d'aluminium qui retient toujours l'attention des spécialistes. Sa densité de 500 W par pied linéaire combinée à son apparence contemporaine a fait de la plinthe ALUX4 le choix unanime des professionnels.

- **DEVANT ET DESSUS EN EXTRUSION D'ALUMINIUM**
POUR UN STYLE UNIQUE ET FRAPPANT
- **SOLIDITÉ EXTRÊME, RÉSISTE AUX CHOCS ET À LA ROUILLE**
- **TROIS CHOIX DE DENSITÉ POUR TOUS VOS BESOINS**
- **INSTALLATION PERSONNALISABLE**
FAUSSES SECTIONS, PIÉDESTAUX ET DOS FINIS OFFERTS

COULEURS

- **standard** : blanc, blanc cassé
- **fini luxueux** : aluminium anodisé (voir la liste de prix)
- **Orora (optionnelles)** : référez-vous à www.stelpro.com/fr-CA/Orora

FINITION

- peinture en poudre d'époxy-polyester ou fini aluminium anodisé

FABRICATION

- dimensions : 4 3/8 po x 6 3/4 po
- boîtier d'acier robuste de calibre 20 et devant en extrusion d'aluminium extrêmement résistant d'épaisseur équivalente au calibre 10
- l'air entre par l'avant de l'appareil et en sort par le haut (option d'admission de l'air par le dessous de l'appareil [BT] offerte)
- protection thermique à réenclenchement automatique
- passe-fils pleine longueur
- ouvertures inférieures à 1/4 po (6,4 mm) empêchant les petits objets de tomber à l'intérieur de l'appareil

ÉLÉMENTS

- deux éléments tubulaires en acier inoxydable fixés au centre et flottants aux extrémités dans des manchons de nylon pour réduire les bruits de dilatation et de contraction du métal soumis aux cycles de chauffage

CONTRÔLE

- thermostat mural (non compris)
– l'utilisation d'un thermostat électronique est fortement recommandée
- thermostat intégré antivandale installé dans la boîte de jonction gauche ou droite pouvant être réglé sans enlever le panneau frontal (en option)
- trousse de relais basse tension installée dans la boîte de jonction gauche ou droite (en option)

INSTALLATION

- en surface
- au mur ou au plancher avec ou sans trousse de piédestal (en option)
- à 3 po minimum du plancher (modèles avec option BT seulement)
- compartiment de raccord à chaque extrémité
- en continu à l'aide de fausses sections (sur mesure) munies d'un système d'attaches simplifié

GARANTIE

- trois ans

IDÉALE POUR :

centre commercial, hôpital, bureau, hôtel, hall d'entrée, corridor

SPÉCIFICATIONS TECHNIQUES

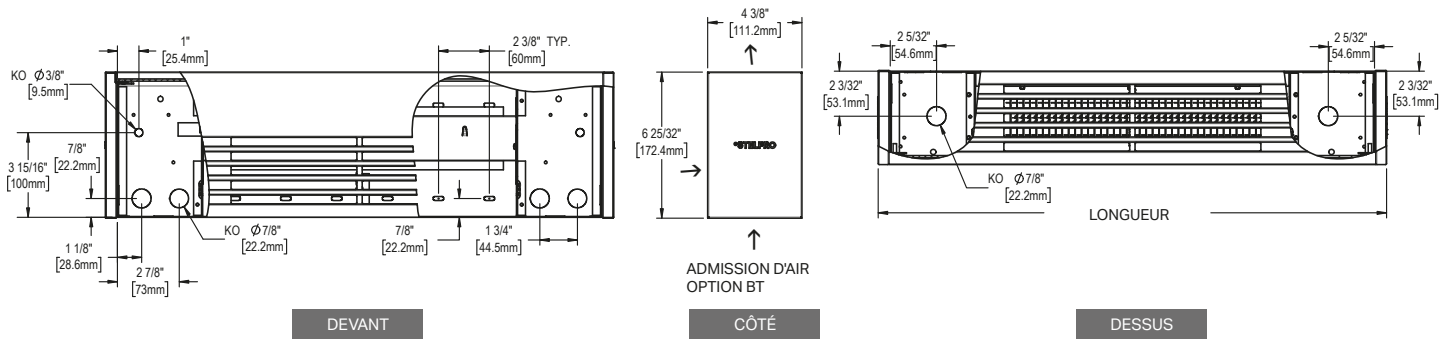
DENSITÉ DE 500 W PAR PIED LINÉAIRE		DENSITÉ DE 400 W PAR PIED LINÉAIRE		DENSITÉ DE 300 W PAR PIED LINÉAIRE		TENSION	LONGUEUR		POIDS		PRIX	
CODE	WATTS	CODE	WATTS	CODE	WATTS	VOLTS	MM	PO	KG	LB	W OU SW	CA
ALUX406108	1000	ALUX406088	800	ALUX406068	600	208	600	23 5/8	4,1	9	670,00	744,00
ALUX406102	1000	ALUX406082	800	ALUX406062	600	240	600	23 5/8	4,1	9	670,00	744,00
ALUX406103	1000	---	800	---	600	347	600	23 5/8	4,1	9	670,00	744,00
---	1000	---	800	---	600	600	600	23 5/8	4,1	9	---	---
ALUX409158	1500	ALUX409128	1200	ALUX409098	900	208	900	35 7/16	5,9	13	766,00	838,00
ALUX409152	1500	ALUX409122	1200	ALUX409092	900	240	900	35 7/16	5,9	13	766,00	838,00
ALUX409153	1500	ALUX409123	1200	ALUX409093	900	347	900	35 7/16	5,9	13	766,00	838,00
ALUX409156	1500	---	1200	---	900	600	900	35 7/16	5,9	13	766,00	838,00
ALUX412208	2000	ALUX412168	1600	ALUX412128	1200	208	1200	47 1/4	7,7	17	865,00	937,00
ALUX412202	2000	ALUX412162	1600	ALUX412122	1200	240	1200	47 1/4	7,7	17	865,00	937,00
ALUX412203	2000	ALUX412163	1600	ALUX412123	1200	347	1200	47 1/4	7,7	17	865,00	937,00
ALUX412206	2000	ALUX412166	1600	---	1200	600	1200	47 1/4	7,7	17	865,00	937,00
ALUX415258	2500	ALUX415208	2000	ALUX415158	1500	208	1500	59 1/16	9,1	20	961,00	1 034,00
ALUX415252	2500	ALUX415202	2000	ALUX415152	1500	240	1500	59 1/16	9,1	20	961,00	1 034,00
ALUX415253	2500	ALUX415203	2000	ALUX415153	1500	347	1500	59 1/16	9,1	20	961,00	1 034,00
ALUX415256	2500	ALUX415206	2000	ALUX415156	1500	600	1500	59 1/16	9,1	20	961,00	1 034,00
ALUX418308	3000	ALUX418248	2400	ALUX418188	1800	208	1800	70 7/8	11,3	25	1 056,00	1 129,00
ALUX418302	3000	ALUX418242	2400	ALUX418182	1800	240	1800	70 7/8	11,3	25	1 056,00	1 129,00
ALUX418303	3000	ALUX418243	2400	ALUX418183	1800	347	1800	70 7/8	11,3	25	1 056,00	1 129,00
ALUX418306	3000	ALUX418246	2400	ALUX418186	1800	600	1800	70 7/8	11,3	25	1 056,00	1 129,00
ALUX421358	3500	ALUX421288	2800	ALUX421218	2100	208	2100	82 11/16	13,2	29	1 156,00	1 229,00
ALUX421352	3500	ALUX421282	2800	ALUX421212	2100	240	2100	82 11/16	13,2	29	1 156,00	1 229,00
ALUX421353	3500	ALUX421283	2800	ALUX421213	2100	347	2100	82 11/16	13,2	29	1 156,00	1 229,00
ALUX421356	3500	ALUX421286	2800	ALUX421216	2100	600	2100	82 11/16	13,2	29	1 156,00	1 229,00
ALUX424408	4000	ALUX424328	3200	ALUX424248	2400	208	2400	94 1/2	15,4	34	1 253,00	1 325,00
ALUX424402	4000	ALUX424322	3200	ALUX424242	2400	240	2400	94 1/2	15,4	34	1 253,00	1 325,00
ALUX424403	4000	ALUX424323	3200	ALUX424243	2400	347	2400	94 1/2	15,4	34	1 253,00	1 325,00
ALUX424406	4000	ALUX424326	3200	ALUX424246	2400	600	2400	94 1/2	15,4	34	1 253,00	1 325,00

Ajoutez W pour blanc, SW pour blanc cassé ou CA pour anodisé clair (finition) (consultez la charte de couleurs optionnelles et communiquez avec votre représentant Stelpro pour toute autre couleur).

Modèles également offerts en 277 V et 480 V.

--- n'est pas offert

DESSINS TECHNIQUES





ACCESSOIRES

PRODUIT	DESCRIPTION	PRIX
ALUX4T12*	thermostat intégré antivandale unipolaire	161,00
ALUX4T22*	thermostat intégré antivandale bipolaire	269,00
ALUX4RE153*	relais électronique intégré basse tension [15 A @ 120 V-347 V]	117,00
ALUX4RE156*	relais électronique intégré basse tension [6 A @ 600 V]	198,00
ALUX4RE153T*	relais électronique intégré basse tension avec transformateur 24 V [15 A @ 208 V-347 V]	141,00
ALUX4RM240T*	relais électromécanique intégré avec transformateur 24 V [5000 W @ 208 V/6000 W @ 240 V]	147,00
ALUX4RM347T*	relais électromécanique intégré avec transformateur 24 V [6000 W @ 347 V]	162,00
ALUX4RM347C*	relais électromécanique intégré sans transformateur 24 V [6000 W @ 120 V-347 V]	124,00
ALUX4R841C1151*	relais électromécanique intégré basse tension avec transformateur 24 V [6000 W @ 600 V]	254,00
ALUX4R841D1036*	relais électromécanique intégré basse tension sans transformateur 24 V [6000 W @ 600 V]	223,00
PK6*	trousse de piédestal simple (ensemble de deux)	165,00
PK6CAP	trousse de piédestal simple aluminium anodisé (peinture) (ensemble de deux)	188,00
PK6D*	trousse de piédestal double (ensemble de deux)	253,00
PK6DCAP	trousse de piédestal double aluminium anodisé (peinture) (ensemble de deux)	299,00
ALUX4JS*	plaque de joint (2 po – 51 mm)	196,00
ALUX4JSCAP	plaque de joint aluminium anodisé (peinture) (2 po – 51 mm)	209,00
ALUX4IC90*	coin intérieur (mesure de la partie murale 7 9/16 po – 192 mm)	675,00
ALUX4IC90CA	coin intérieur aluminium anodisé (finition) (mesure de la partie murale 7 9/16 po – 192 mm)	726,00
ALUX4OC90*	coin extérieur (mesure de la partie murale 7 9/16 po – 192 mm)	675,00
ALUX4OC90CA	coin extérieur aluminium anodisé (finition) (mesure de la partie murale 7 9/16 po – 192 mm)	726,00
ALUX4CB**	dos de l'appareil fini (sans débouchure ni trou de montage)	285,00
ALUX4BT*	admission de l'air par le dessous/sortie par le dessus	---
ALUX4SA*	socle ajusté pleine largeur – hauteur de 2 à 12 po – 51 à 305 mm	---
ALUX4SR*	socle en retrait pleine largeur (19/32 po – 15 mm) – hauteur de 2 à 12 po – 51 à 305 mm	---

Les relais électroniques peuvent recevoir un signal pulsé (PWM) ou tout ou rien (on off).

* Ajoutez W pour blanc ou SW pour blanc cassé.

* Installation en usine

DBI

COUPE-BRISE EN ALUMINIUM



LE DESIGN AU SERVICE DU CONFORT

Passionnés de beaux décors, la plinthe électrique DBI rencontrera vos standards avec ses lignes épurées et son look discret. Elle peut être installée contre le mur, directement au sol ou légèrement surélevée avec socles adaptés. Imaginez-la dans les bureaux, les salles de conférence, les halls d'entrée, les institutions commerciales et scolaires ou les hôpitaux : tout simplement superbe !

- **EXTRUSION D'ALUMINIUM DE QUALITÉ SUPÉRIEURE**
ÉPAISSEUR DE LA GRILLE ÉQUIVALENTE AU CALIBRE 11
- **TROIS CHOIX DE DENSITÉ**
- **FORMAT COMPACT**
- **FAUSSES SECTIONS OFFERTES**
POUR UNE INSTALLATION EN CONTINU

COULEURS

- **standard** : blanc, blanc cassé
- **fini luxueux** : aluminium anodisé (voir la liste de prix)
- **Orora (optionnelles)** : référez-vous à www.stelpro.com/fr-CA/Orora

FINITION

- peinture en poudre d'époxy-polyester ou fini aluminium anodisé

FABRICATION

- boîtier d'acier de calibre 18 et devant en extrusion d'aluminium d'épaisseur équivalente au calibre 11
- l'air entre par l'avant de l'appareil et en sort par le haut (option d'admission de l'air par le dessous de l'appareil [BT] offerte)
- protection thermique à réenclenchement automatique
- passe-fils pleine longueur
- ouvertures inférieures à 1/4 po (6,4 mm) empêchant les petits objets de tomber à l'intérieur de l'appareil

ÉLÉMENT

- élément tubulaire en acier inoxydable fixé au centre et flottant aux extrémités dans des manchons de nylon pour réduire les bruits de dilatation et de contraction du métal soumis aux cycles de chauffage

CONTRÔLE

- thermostat mural (non compris)
– l'utilisation d'un thermostat électronique est fortement recommandée
- thermostat intégré antivandale installé dans la boîte de jonction gauche seulement et pouvant être réglé sans enlever le panneau frontal (en option)
- trousse de relais basse tension installée dans la boîte de jonction gauche ou droite (en option)
- thermostat intégré avec bouton installé dans la boîte de jonction gauche seulement (en option)

INSTALLATION

- en surface
- au mur ou au plancher avec ou sans trousse de piédestal (en option)
- compartiment de raccord à chaque extrémité
- en continu à l'aide de fausses sections (sur mesure) et d'accessoires (en option)

GARANTIE

- trois ans

IDÉAL POUR :

bureau, hall d'entrée, commerce, école, hôpital, salon

°STELPRO

SPÉCIFICATIONS TECHNIQUES

DENSITÉ DE 250 W PAR PIED LINÉAIRE		DENSITÉ DE 200 W PAR PIED LINÉAIRE		DENSITÉ DE 150 W PAR PIED LINÉAIRE		TENSION	LONGUEUR		POIDS		PRIX	
CODE	WATTS	CODE	WATTS	CODE	WATTS	VOLTS	MM	PO	KG	LB	W OU SW	CA
DBI6051	500	DBI6041	400	DBI6031	300	120	600	23 5/8	3,1	6,7	545,00	626,00
DBI6058	500	DBI6048	400	DBI6038	300	208	600	23 5/8	3,1	6,7	545,00	626,00
DBI6052	500	DBI6042	400	DBI6032	300	240	600	23 5/8	3,1	6,7	545,00	626,00
DBI6053	500	---	400	---	300	347	600	23 5/8	3,1	6,7	545,00	626,00
---	500	---	400	---	300	600	600	23 5/8	3,1	6,7	---	---
DBI9071	750	DBI9061	600	DBI9041	450	120	900	35 7/16	4,6	10,1	621,00	701,00
DBI9078	750	DBI9068	600	DBI9048	450	208	900	35 7/16	4,6	10,1	621,00	701,00
DBI9072	750	DBI9062	600	DBI9042	450	240	900	35 7/16	4,6	10,1	621,00	701,00
DBI9073	750	DBI9063	600	DBI9043	450	347	900	35 7/16	4,6	10,1	621,00	701,00
DBI9076	750	---	600	---	450	600	900	35 7/16	4,6	10,1	621,00	701,00
DBI12101	1000	DBI12081	800	DBI12061	600	120	1200	47 1/4	6,8	13,4	695,00	778,00
DBI12108	1000	DBI12088	800	DBI12068	600	208	1200	47 1/4	6,8	13,4	695,00	778,00
DBI12102	1000	DBI12082	800	DBI12062	600	240	1200	47 1/4	6,8	13,4	695,00	778,00
DBI12103	1000	DBI12083	800	DBI12063	600	347	1200	47 1/4	6,8	13,4	695,00	778,00
DBI12106	1000	DBI12086	800	---	600	600	1200	47 1/4	6,8	13,4	695,00	778,00
DBI15121	1250	DBI15101	1000	DBI15071	750	120	1500	59 1/16	7,6	16,8	769,00	852,00
DBI15128	1250	DBI15108	1000	DBI15078	750	208	1500	59 1/16	7,6	16,8	769,00	852,00
DBI15122	1250	DBI15102	1000	DBI15072	750	240	1500	59 1/16	7,6	16,8	769,00	852,00
DBI15123	1250	DBI15103	1000	DBI15073	750	347	1500	59 1/16	7,6	16,8	769,00	852,00
DBI15126	1250	DBI15106	1000	DBI15076	750	600	1500	59 1/16	7,6	16,8	769,00	852,00
DBI18151	1500	DBI18121	1200	DBI18091	900	120	1800	70 7/8	9,1	20,1	844,00	926,00
DBI18158	1500	DBI18128	1200	DBI18098	900	208	1800	70 7/8	9,1	20,1	844,00	926,00
DBI18152	1500	DBI18122	1200	DBI18092	900	240	1800	70 7/8	9,1	20,1	844,00	926,00
DBI18153	1500	DBI18123	1200	DBI18093	900	347	1800	70 7/8	9,1	20,1	844,00	926,00
DBI18156	1500	DBI18126	1200	DBI18096	900	600	1800	70 7/8	9,1	20,1	844,00	926,00
---	1750	DBI21141	1400	DBI21101	1050	120	2100	82 11/16	10,6	23,4	919,00	999,00
DBI21178	1750	DBI21148	1400	DBI21108	1050	208	2100	82 11/16	10,6	23,4	919,00	999,00
DBI21172	1750	DBI21142	1400	DBI21102	1050	240	2100	82 11/16	10,6	23,4	919,00	999,00
DBI21173	1750	DBI21143	1400	DBI21103	1050	347	2100	82 11/16	10,6	23,4	919,00	999,00
DBI21176	1750	DBI21146	1400	DBI21106	1050	600	2100	82 11/16	10,6	23,4	919,00	999,00
---	2000	---	1600	DBI24121	1200	120	2400	94 1/2	12,2	26,8	991,00	1 072,00
DBI24208	2000	DBI24168	1600	DBI24128	1200	208	2400	94 1/2	12,2	26,8	991,00	1 072,00
DBI24202	2000	DBI24162	1600	DBI24122	1200	240	2400	94 1/2	12,2	26,8	991,00	1 072,00
DBI24203	2000	DBI24163	1600	DBI24123	1200	347	2400	94 1/2	12,2	26,8	991,00	1 072,00
DBI24206	2000	DBI24166	1600	DBI24126	1200	600	2400	94 1/2	12,2	26,8	991,00	1 072,00
---	2250	---	1800	---	1350	120	2700	106 5/16	13,6	30,1	---	---
DBI27228	2250	DBI27188	1800	DBI27138	1350	208	2700	106 5/16	13,6	30,1	1 068,00	1 151,00
DBI27222	2250	DBI27182	1800	DBI27132	1350	240	2700	106 5/16	13,6	30,1	1 068,00	1 151,00
DBI27223	2250	DBI27183	1800	DBI27133	1350	347	2700	106 5/16	13,6	30,1	1 068,00	1 151,00
DBI27226	2250	DBI27186	1800	DBI27136	1350	600	2700	106 5/16	13,6	30,1	1 068,00	1 151,00
---	2500	---	2000	---	1500	120	2700	106 5/16	13,6	30,1	---	---
DBI27258	2500	DBI27208	2000	DBI27158	1500	208	2700	106 5/16	13,6	30,1	1 068,00	1 151,00
DBI27252	2500	DBI27202	2000	DBI27152	1500	240	2700	106 5/16	13,6	30,1	1 068,00	1 151,00
DBI27253	2500	DBI27203	2000	DBI27153	1500	347	2700	106 5/16	13,6	30,1	1 068,00	1 151,00
DBI27256	2500	DBI27206	2000	DBI27156	1500	600	2700	106 5/16	13,6	30,1	1 068,00	1 151,00

Ajoutez W pour blanc, SW pour blanc cassé ou CA pour aluminium anodisé (finition) (consultez la charte de couleurs optionnelles et communiquez avec votre représentant Stelpro pour toute autre couleur).

Modèles également offerts en 277 V et 480 V.

--- n'est pas offert



ACCESSOIRES

PRODUIT	DESCRIPTION	PRIX
DBIT12*	thermostat intégré antivandale unipolaire	168,00
DBIT22*	thermostat intégré antivandale bipolaire	281,00
DBIT12-BOUTON*	thermostat intégré unipolaire avec bouton	179,00
DBIRE153*	relais électronique intégré basse tension [15 A @ 120 V-347 V]	98,00
DBIRE156*	relais électronique intégré basse tension [6 A @ 600 V]	168,00
DBIRE153T*	relais électronique intégré basse tension avec transformateur 24 V [15 A @ 208 V-347 V]	123,00
DBIRM240T*	relais électromécanique intégré avec transformateur 24 V [5000 W @ 208 V/6000 W @ 240 V]	142,00
DBIRM347T*	relais électromécanique intégré avec transformateur 24 V [6000 W @ 347 V]	156,00
DBIRM347C*	relais électromécanique intégré sans transformateur 24 V [6000 W @ 120 V-347 V]	116,00
PK1*	trousse de piédestal (ensemble de deux)	165,00
PK1CAP	trousse de piédestal aluminium anodisé (peinture) (ensemble de deux)	188,00
DBIJS*	plaque de joint (2 po – 51 mm)	156,00
DBIJSBAP	plaque de joint aluminium anodisé (peinture) (2 po – 51 mm)	173,00
DBIIC90*	coin intérieur (mesure de la partie murale 5 7/8 po – 149 mm)	541,00
DBIIC90CA	coin intérieur aluminium anodisé (finition) (mesure de la partie murale 5 7/8 po – 149 mm)	596,00
DBIOC90*	coin extérieur (mesure de la partie murale 5 7/8 po – 149 mm)	541,00
DBIOC90CA	coin extérieur aluminium anodisé (finition) (mesure de la partie murale 5 7/8 po – 149 mm)	596,00
DBICB**	dos de l'appareil fini (sans débouchure ni trou de montage)	226,00
DBICBCAP*	dos de l'appareil fini aluminium anodisé (peinture) (sans débouchure ni trou de montage)	251,00
DBIBT*	admission par le dessous/sortie par le dessus	---

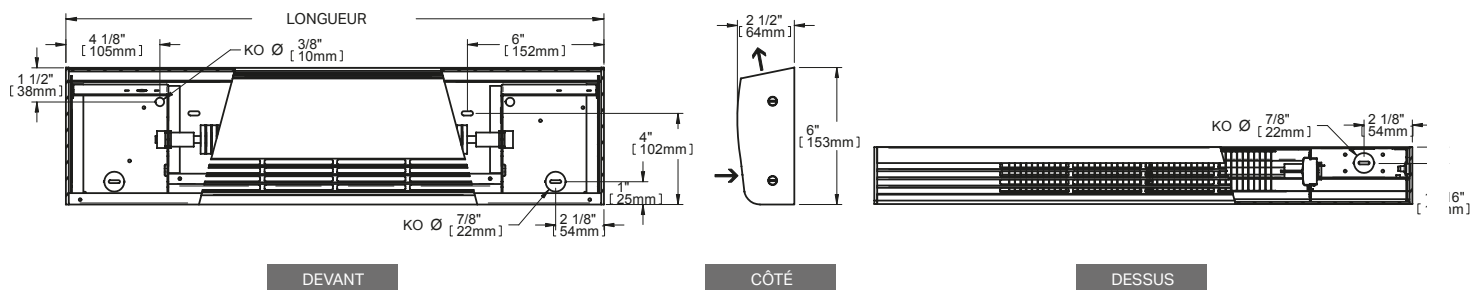
Les relais électroniques peuvent recevoir un signal pulsé (PWM) ou tout ou rien (on/off).

* Ajoutez W pour blanc ou SW pour blanc cassé.

* Installation en usine

* Installation en usine fortement recommandée.

DESSINS TECHNIQUES



SPDH

MINIPLINTHE PORTE-PATIO



LA SOLIDITÉ ET LA SÉCURITÉ COMBINÉES

La série SPDH est la preuve que les petits modèles de plinthes chauffantes se sont taillés une place de choix dans le domaine du chauffage. Son défi : le seuil de la porte-patio. Sa réussite : sa résistance au piétinement. À 3 po de profondeur par 3 po de hauteur, sa petitesse lui confère une étonnante rigidité. Cette superbe plinthe à l'arrête frontale arrondie est offerte dans une densité de 150 W au pied linéaire.

- **COMPACTE ET ROBUSTE (3 PO X 3 PO)**
PARFAITE AU BAS DES PORTES-PATIOS
ET DES GRANDES FENÊTRES
- **DENSITÉ DE 150 W PAR PIED LINÉAIRE**
- **FAUSSES SECTIONS OFFERTES**
POUR UNE INSTALLATION EN CONTINU

COULEURS

- **standard** : blanc, blanc cassé
- **Orora (optionnelles)** : référez-vous à www.stelpro.com/fr-CA/Orora

FINITION

- peinture en poudre d'époxy-polyester

FABRICATION

- profil compact de 3 po x 3 po
- boîtier et devant d'acier robuste de calibre 18 pouvant servir de marche
- protection thermique à réenclenchement automatique
- passe-fils pleine longueur
- ouvertures inférieures à 1/4 po (6,4 mm) empêchant les petits objets de tomber à l'intérieur de l'appareil

ÉLÉMENT

- élément tubulaire en acier inoxydable fixé sur une extrémité et flottant dans un manchon de nylon à l'autre extrémité pour réduire les bruits de dilatation et de contraction du métal soumis aux cycles de chauffage

CONTRÔLE

- thermostat mural (non compris) – l'utilisation d'un thermostat électronique est fortement recommandée
- thermostat intégré antivandale installé dans la boîte de jonction gauche seulement pouvant être réglé sans enlever le panneau frontal (en option)
- trousse de relais basse tension installée dans la boîte de jonction gauche seulement (en option)

INSTALLATION

- en surface
- au mur ou au plancher avec ou sans trousse de piédestal (en option)
- compartiment de raccord à chaque extrémité
- en continu à l'aide de fausses sections (sur mesure) et d'accessoires (en option)

GARANTIE

- trois ans



COINS ARRONDIS

IDÉALE POUR :

au bas d'une porte-patio ou d'une fenêtre, verrière

° **STELPRO**

Stelpro se réserve le droit de modifier en tout temps la description, la fabrication ou le prix de ses appareils. **Aucun retour ne sera accepté pour les commandes de produits aux couleurs optionnelles.** Pour obtenir l'information et les prix les plus à jour concernant les produits, veuillez consulter le site www.stelpro.com.



SPÉCIFICATIONS TECHNIQUES

150 W PAR PIED LINÉAIRE		TENSION	LONGUEUR		POIDS		PRIX
CODE	WATTS	VOLTS	MM	PO	KG	LB	
SPDH6031	300	120	600	23 5/8	2,7	6	290,00
SPDH6038	300	208	600	23 5/8	2,7	6	290,00
SPDH6032	300/225	240/208	600	23 5/8	2,7	6	290,00
---	300	347	600	23 5/8	2,7	6	---
---	300	600	600	23 5/8	2,7	6	---
SPDH9041	450	120	900	35 7/16	3,6	8	336,00
SPDH9048	450	208	900	35 7/16	3,6	8	336,00
SPDH9042	450/340	240/208	900	35 7/16	3,6	8	336,00
SPDH9043	450	347	900	35 7/16	3,6	8	336,00
---	450	600	900	35 7/16	3,6	8	---
SPDH12061	600	120	1200	47 1/4	4,5	10	382,00
SPDH12068	600	208	1200	47 1/4	4,5	10	382,00
SPDH12062	600/450	240/208	1200	47 1/4	4,5	10	382,00
SPDH12063	600	347	1200	47 1/4	4,5	10	382,00
---	600	600	1200	47 1/4	4,5	10	---
SPDH15071	750	120	1500	59 1/16	5,4	12	426,00
SPDH15078	750	208	1500	59 1/16	5,4	12	426,00
SPDH15072	750/560	240/208	1500	59 1/16	5,4	12	426,00
SPDH15073	750	347	1500	59 1/16	5,4	12	426,00
SPDH15076	750	600	1500	59 1/16	5,4	12	426,00
SPDH18091	900	120	1800	70 7/8	6,8	15	469,00
SPDH18098	900	208	1800	70 7/8	6,8	15	469,00
SPDH18092	900/675	240/208	1800	70 7/8	6,8	15	469,00
SPDH18093	900	347	1800	70 7/8	6,8	15	469,00
SPDH18096	900	600	1800	70 7/8	6,8	15	469,00
SPDH21101	1050	120	2100	82 11/16	8,2	18	516,00
SPDH21108	1050	208	2100	82 11/16	8,2	18	516,00
SPDH21102	1050/790	240/208	2100	82 11/16	8,2	18	516,00
SPDH21103	1050	347	2100	82 11/16	8,2	18	516,00
SPDH21106	1050	600	2100	82 11/16	8,2	18	516,00
SPDH24121	1200	120	2400	94 1/2	9,5	21	569,00
SPDH24128	1200	208	2400	94 1/2	9,5	21	569,00
SPDH24122	1200/900	240/208	2400	94 1/2	9,5	21	569,00
SPDH24123	1200	347	2400	94 1/2	9,5	21	569,00
SPDH24126	1200	600	2400	94 1/2	9,5	21	569,00
SPDH27138	1350	208	2700	106 5/16	10,4	23	622,00
SPDH27132	1350/1010	240/208	2700	106 5/16	10,4	23	622,00
SPDH27133	1350	347	2700	106 5/16	10,4	23	622,00
SPDH27136	1350	600	2700	106 5/16	10,4	23	622,00

Ajoutez W pour blanc ou SW pour blanc cassé (consultez la charte de couleurs optionnelles et communiquez avec votre représentant Stelpro pour toute autre couleur).

Modèles également offerts en 277 V et 480 V.

--- n'est pas offert

ACCESSOIRES

PRODUIT	DESCRIPTION	PRIX
SPDHT12*	thermostat intégré antivandale unipolaire	157,00
SPDHRE153*	relais électronique intégré basse tension [15 A @ 120 V-347 V]	111,00
SPDHRE156*	relais électronique intégré basse tension [6 A @ 600 V]	177,00
SPDHRE153T*	relais électronique intégré basse tension avec transformateur 24 V [15 A @ 208 V-347 V]	133,00
PK1*	trousse de piédestal (ensemble de deux)	165,00
SPDHJS*	plaque de joint (2 po – 51 mm)	85,00
SPDHIC90*	coin intérieur (mesure de la partie murale 5 7/8 po – 149 mm)	217,00
SPDHOC90*	coin extérieur (mesure de la partie murale 5 7/8 po – 149 mm)	217,00
SPDHCB**	dos de l'appareil fini (sans débouchure ni trou de montage)	125,00

Les relais électroniques peuvent recevoir un signal pulsé (PWM) ou tout ou rien (on/off).

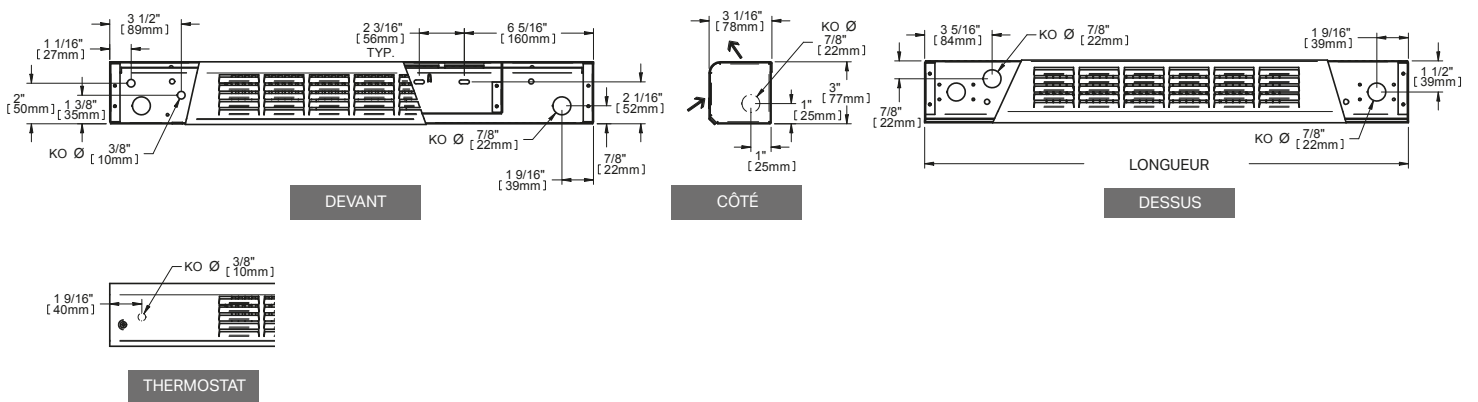
* Ajoutez W pour blanc ou SW pour blanc cassé.

* Installation en usine

* Installation en usine fortement recommandée.



DESSINS TECHNIQUES



PDH

PLINTHE PORTE-PATIO



PETITE CARRURE, GRANDE ROBUSTESSE

Cette plinthe à convection a été conçue pour ceux qui ont besoin d'une chaleur constante près d'une porte-patio ou d'une baie vitrée. Elle permet de créer un rideau d'air chaud ascendant sur toute la largeur de la surface vitrée, empêchant ainsi l'infiltration d'air froid et la formation de buée. Puisqu'elle est robuste et compacte (4 po x 4 po), elle peut servir de marche pour franchir la porte. Cette étonnante plinthe est offerte de 375 W à 2000 W. Elle peut être tout aussi utile dans la cuisine, le salon, la verrière et le sous-sol.

■ **PEUT ÊTRE UTILISÉE COMME MARCHE DEVANT LA PORTE-PATIO GRÂCE À SA CONCEPTION ROBUSTE**

■ **CONÇUE SPÉCIALEMENT POUR CONTRER L'ENTRÉE D'AIR FRAIS PROVENANT D'UNE PORTE-PATIO**

■ **FAUSSES SECTIONS, PIÉDESTAUX ET DOS FINIS OFFERTS**

■ **PASSE-FILS PLEINE LONGUEUR**

COULEURS

- **standard** : blanc, blanc cassé
- **Orora (optionnelles)** : référez-vous à www.stelpro.com/fr-CA/Orora

FINITION

- peinture en poudre d'époxy-polyester

FABRICATION

- profil compact de 4 po x 4 po
- boîtier et devant d'acier robuste de calibre 18 pouvant servir de marche
- protection thermique à réenclenchement automatique
- passe-fils pleine longueur
- ouvertures inférieures à 1/4 po (6,4 mm) empêchant les petits objets de tomber à l'intérieur de l'appareil

ÉLÉMENT

- élément tubulaire en acier inoxydable fixé au centre et flottant aux extrémités dans des manchons de nylon pour réduire les bruits de dilatation et de contraction du métal soumis aux cycles de chauffage

CONTRÔLE

- thermostat mural (non compris) – l'utilisation d'un thermostat électronique est fortement recommandée
- thermostat intégré antivandale installé dans la boîte de jonction gauche seulement pouvant être réglé sans enlever le panneau frontal (en option)
- trousse de relais basse tension installée dans la boîte de jonction gauche ou droite (en option)

INSTALLATION

- en surface
- au mur ou au plancher avec ou sans trousse de piédestal (en option)
- compartiment de raccord à chaque extrémité
- en continu à l'aide de fausses sections (sur mesure) et d'accessoires (en option)

GARANTIE

- trois ans

IDÉALE POUR :

au bas d'une porte-patio ou d'une baie vitrée, verrière

SPÉCIFICATIONS TECHNIQUES

200 W PAR PIED LINÉAIRE		TENSION	LONGUEUR		POIDS		PRIX
CODE	WATTS	VOLTS	MM	PO	KG	LB	
PDH0508	500	208	851	33 1/2	5,9	13	388,00
PDH0502	500/375	240/208	851	33 1/2	5,9	13	388,00
PDH0503	500	347	851	33 1/2	5,9	13	388,00
---	500	600	851	33 1/2	5,9	13	---
PDH0758	750	208	1219	48	7,7	17	430,00
PDH0752	750/560	240/208	1219	48	7,7	17	430,00
PDH0753	750	347	1219	48	7,7	17	430,00
PDH0756	750	600	1219	48	7,7	17	430,00
PDH1008	1000	208	1524	60	9,0	20	472,00
PDH1002	1000/750	240/208	1524	60	9,0	20	472,00
PDH1003	1000	347	1524	60	9,0	20	472,00
PDH1006	1000	600	1524	60	9,0	20	472,00
PDH1258	1250	208	1829	72	11,0	25	523,00
PDH1252	1250/940	240/208	1829	72	11,0	25	523,00
PDH1253	1250	347	1829	72	11,0	25	523,00
PDH1256	1250	600	1829	72	11,0	25	523,00
PDH1508	1500	208	2204	86 7/8	14,1	31	563,00
PDH1502	1500/1125	240/208	2204	86 7/8	14,1	31	563,00
PDH1503	1500	347	2204	86 7/8	14,1	31	563,00
PDH1506	1500	600	2204	86 7/8	14,1	31	563,00
PDH1758	1750	208	2542	100 1/16	17,3	38	610,00
PDH1752	1750/1315	240/208	2542	100 1/16	17,3	38	610,00
PDH1753	1750	347	2542	100 1/16	17,3	38	610,00
PDH1756	1750	600	2542	100 1/16	17,3	38	610,00
PDH2008	2000	208	2879	113 3/8	18,6	41	653,00
PDH2002	2000/1500	240/208	2879	113 3/8	18,6	41	653,00
PDH2003	2000	347	2879	113 3/8	18,6	41	653,00
PDH2006	2000	600	2879	113 3/8	18,6	41	653,00

Ajoutez W pour blanc ou SW pour blanc cassé (consultez la charte de couleurs optionnelles et communiquez avec votre représentant Stelpro pour toute autre couleur).

Modèles également offerts en 277 V et 480 V.

--- n'est pas offert

ACCESSOIRES

PRODUIT	DESCRIPTION	PRIX
PDHT12*	thermostat intégré antivandale unipolaire	163,00
PDHT22*	thermostat intégré antivandale bipolaire	231,00
PDHRE153*	relais électronique intégré basse tension [15 A @ 120 V-347 V]	120,00
PDHRE156*	relais électronique intégré basse tension [6 A @ 600 V]	182,00
PDHRE153T*	relais électronique intégré basse tension avec transformateur 24 V [15 A @ 208 V-347 V]	146,00
PK2*	trousse de piédestal (ensemble de deux)	165,00
PDHJS*	plaque de joint (2 po – 51 mm)	96,00
PDHIC90*	coin intérieur (mesure de la partie murale 7 7/8 po – 200 mm)	240,00
PDHOC90*	coin extérieur (mesure de la partie murale 7 7/8 po – 200 mm)	240,00
PDHCB**	dos de l'appareil fini (sans débouchure ni trou de montage)	144,00

Les relais électroniques peuvent recevoir un signal pulsé (PWM) ou tout ou rien (on/off).

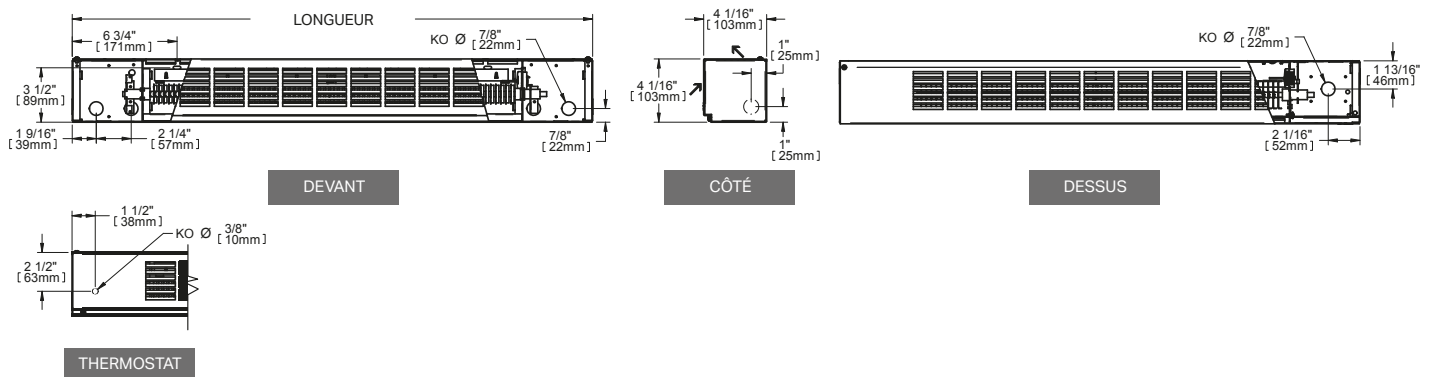
* Ajoutez W pour blanc ou SW pour blanc cassé.

* Installation en usine

* Installation en usine fortement recommandée.



DESSINS TECHNIQUES



SCA

PLINTHE ARCHITECTURALE



POUR UN CHAUFFAGE EN PÉRIPHÉRIE

La plinthe architecturale coupe-brise SCA est l'appareil par excellence pour ceux qui ont besoin de chauffage d'appoint en périphérie. Elle s'adapte à merveille aux édifices commerciaux. Installée sous les surfaces vitrées, elle peut présenter une apparence continue grâce à ses pièces de raccords soigneusement conçues, ce qui permet d'éviter d'avoir à la déplacer lors du réaménagement de bureaux. Petite, elle est discrète, mais toutefois très performante.

- **PARFAITE POUR LES ENDROITS PUBLICS**
ÉCOLES, CENTRES COMMERCIAUX,
HÔPITAUX, ETC.

- **TROIS CHOIX DE DENSITÉ**

- **FAUSSES SECTIONS OFFERTES**
POUR UNE INSTALLATION EN CONTINU

COULEURS

- **standard** : blanc, blanc cassé
- **Orora (optionnelles)** : référez-vous à www.stelpro.com/fr-CA/Orora

FINITION

- peinture en poudre d'époxy-polyester

FABRICATION

- boîtier d'acier robuste de calibre 18 et grille de calibre 16
- l'air entre par l'avant de l'appareil et en sort par le dessus
- protection thermique à réenclenchement automatique
- passe-fils pleine longueur

ÉLÉMENT

- élément tubulaire en acier inoxydable fixé au centre et flottant aux extrémités dans des manchons de nylon pour réduire les bruits de dilatation et de contraction du métal soumis aux cycles de chauffage

CONTRÔLE

- thermostat mural (non compris)
– l'utilisation d'un thermostat électronique est fortement recommandée
- thermostat intégré antivandale installé dans la boîte de jonction gauche seulement pouvant être réglé sans enlever le panneau frontal (en option)
- trousse de relais basse tension installée dans la boîte de jonction gauche ou droite (en option)

INSTALLATION

- en surface
- au mur ou au plancher avec ou sans trousse de piédestal (en option)
- compartiment de raccord à chaque extrémité
- en continu à l'aide de fausses sections (sur mesure) et d'accessoires (en option)

GARANTIE

- trois ans

IDÉALE POUR :

école, centre commercial, hôpital

°STELPRO

Stelpro se réserve le droit de modifier en tout temps la description, la fabrication ou le prix de ses appareils. **Aucun retour ne sera accepté pour les commandes de produits aux couleurs optionnelles.** Pour obtenir l'information et les prix les plus à jour concernant les produits, veuillez consulter le site www.stelpro.com.



SPÉCIFICATIONS TECHNIQUES

DENSITÉ DE 250 W PAR PIED LINÉAIRE		DENSITÉ DE 200 W PAR PIED LINÉAIRE		DENSITÉ DE 150 W PAR PIED LINÉAIRE		TENSION	LONGUEUR		POIDS		PRIX
CODE	WATTS	CODE	WATTS	CODE	WATTS	VOLTS	MM	PO	KG	LB	
SCA6051	500	SCA6041	400	SCA6031	300	120	600	23 5/8	4,1	9	422,00
SCA6058	500	SCA6048	400	SCA6038	300	208	600	23 5/8	4,1	9	422,00
SCA6052	500	SCA6042	400	SCA6032	300	240	600	23 5/8	4,1	9	422,00
SCA6053	500	---	400	---	300	347	600	23 5/8	4,1	9	422,00
---	500	---	400	---	300	600	600	23 5/8	4,1	9	---
SCA9071	750	SCA9061	600	SCA9041	450	120	900	35 7/16	9,1	13	488,00
SCA9078	750	SCA9068	600	SCA9048	450	208	900	35 7/16	9,1	13	488,00
SCA9072	750	SCA9062	600	SCA9042	450	240	900	35 7/16	9,1	13	488,00
SCA9073	750	SCA9063	600	SCA9043	450	347	900	35 7/16	9,1	13	488,00
SCA9076	750	---	600	---	450	600	900	35 7/16	9,1	13	488,00
SCA12101	1000	SCA12081	800	SCA12061	600	120	1200	47 1/4	8,0	17	553,00
SCA12108	1000	SCA12088	800	SCA12068	600	208	1200	47 1/4	8,0	17	553,00
SCA12102	1000	SCA12082	800	SCA12062	600	240	1200	47 1/4	8,0	17	553,00
SCA12103	1000	SCA12083	800	SCA12063	600	347	1200	47 1/4	8,0	17	553,00
SCA12106	1000	SCA12086	800	---	600	600	1200	47 1/4	8,0	17	553,00
SCA15121	1250	SCA15101	1000	SCA15071	750	120	1500	59 1/16	9,0	20	621,00
SCA15128	1250	SCA15108	1000	SCA15078	750	208	1500	59 1/16	9,0	20	621,00
SCA15122	1250	SCA15102	1000	SCA15072	750	240	1500	59 1/16	9,0	20	621,00
SCA15123	1250	SCA15103	1000	SCA15073	750	347	1500	59 1/16	9,0	20	621,00
SCA15126	1250	SCA15106	1000	SCA15076	750	600	1500	59 1/16	9,0	20	621,00
SCA18151	1500	SCA18121	1200	SCA18091	900	120	1800	70 7/8	11,0	25	685,00
SCA18158	1500	SCA18128	1200	SCA18098	900	208	1800	70 7/8	11,0	25	685,00
SCA18152	1500	SCA18122	1200	SCA18092	900	240	1800	70 7/8	11,0	25	685,00
SCA18153	1500	SCA18123	1200	SCA18093	900	347	1800	70 7/8	11,0	25	685,00
SCA18156	1500	SCA18126	1200	SCA18096	900	600	1800	70 7/8	11,0	25	685,00
---	1750	SCA21141	1400	SCA21101	1050	120	2100	82 11/16	13,0	29	752,00
SCA21178	1750	SCA21148	1400	SCA21108	1050	208	2100	82 11/16	13,0	29	752,00
SCA21172	1750	SCA21142	1400	SCA21102	1050	240	2100	82 11/16	13,0	29	752,00
SCA21173	1750	SCA21143	1400	SCA21103	1050	347	2100	82 11/16	13,0	29	752,00
SCA21176	1750	SCA21146	1400	SCA21106	1050	600	2100	82 11/16	13,0	29	752,00
---	2000	---	1600	SCA24121	1200	120	2400	94 1/2	16,0	34	817,00
SCA24208	2000	SCA24168	1600	SCA24128	1200	208	2400	94 1/2	16,0	34	817,00
SCA24202	2000	SCA24162	1600	SCA24122	1200	240	2400	94 1/2	16,0	34	817,00
SCA24203	2000	SCA24163	1600	SCA24123	1200	347	2400	94 1/2	16,0	34	817,00
SCA24206	2000	SCA24166	1600	SCA24126	1200	600	2400	94 1/2	16,0	34	817,00
---	2250	---	1800	---	1350	120	2700	106 5/16	17,0	37	---
SCA27228	2250	SCA27188	1800	SCA27138	1350	208	2700	106 5/16	17,0	37	883,00
SCA27222	2250	SCA27182	1800	SCA27132	1350	240	2700	106 5/16	17,0	37	883,00
SCA27223	2250	SCA27183	1800	SCA27133	1350	347	2700	106 5/16	17,0	37	883,00
SCA27226	2250	SCA27186	1800	SCA27136	1350	600	2700	106 5/16	17,0	37	883,00
---	2500	---	2000	---	1500	120	2700	106 5/16	17,0	37	---
SCA27258	2500	SCA27208	2000	SCA27158	1500	208	2700	106 5/16	17,0	37	883,00
SCA27252	2500	SCA27202	2000	SCA27152	1500	240	2700	106 5/16	17,0	37	883,00
SCA27253	2500	SCA27203	2000	SCA27153	1500	347	2700	106 5/16	17,0	37	883,00
SCA27256	2500	SCA27206	2000	SCA27156	1500	600	2700	106 5/16	17,0	37	883,00

Ajoutez W pour blanc ou SW pour blanc cassé (consultez la charte de couleurs optionnelles et communiquez avec votre représentant Stelpro pour toute autre couleur).

Modèles également offerts en 277 V et 480 V.

--- n'est pas offert



ACCESSOIRES

PRODUIT	DESCRIPTION	PRIX
SCAT12*	thermostat intégré antivandale unipolaire	178,00
SCAT22*	thermostat intégré antivandale bipolaire	298,00
SCARE153*	relais électronique intégré basse tension [15 A @ 120 V-347 V]	113,00
SCARE156*	relais électronique intégré basse tension [6 A @ 600 V]	176,00
SCARE153T*	relais électronique intégré basse tension avec transformateur 24 V [15 A @ 208 V-347 V]	139,00
SCARM240T*	relais électromécanique intégré avec transformateur 24 V [6000 W @ 240 V et 5200 W @ 208 V]	154,00
SCARM347T*	relais électromécanique intégré avec transformateur 24 V [6000 W @ 347 V]	170,00
SCARM347C*	relais électromécanique intégré sans transformateur 24 V [6000 W @ 120 V-347 V]	129,00
SCAR841D1036*	relais électromécanique intégré basse tension sans transformateur 24 V [6000 W @ 600 V]	226,00
SCAR841C1151*	relais électromécanique intégré basse tension avec transformateur 24 V [6000 W @ 600 V]	256,00
PK2*	trousse de piédestal (ensemble de deux)	165,00
SCAJS*	plaque de joint (2 po – 51 mm)	127,00
SCAIC90*	coin intérieur (mesure de la partie murale 5 7/8 po – 149 mm)	437,00
SCAOC90*	coin extérieur (mesure de la partie murale 5 7/8 po – 149 mm)	437,00
SCACB**	dos de l'appareil fini (sans débouchure ni trou de montage)	183,00

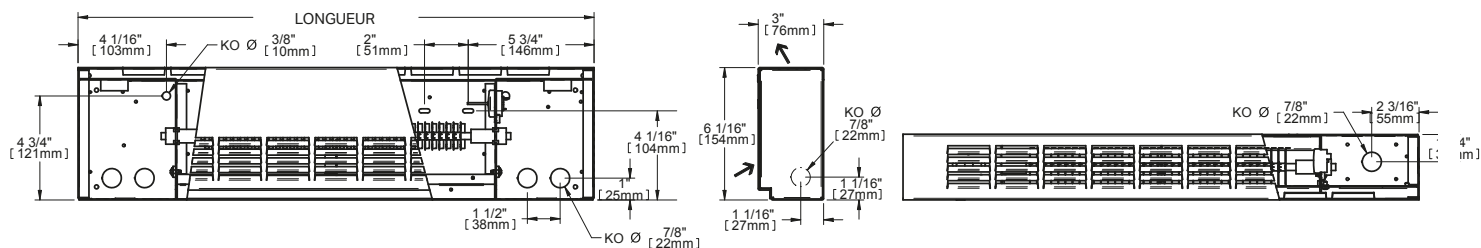
Les relais électroniques peuvent recevoir un signal pulsé (PWM) ou tout ou rien (on/off).

* Ajoutez W pour blanc ou SW pour blanc cassé.

* Installation en usine

* Installation en usine fortement recommandée.

DESSINS TECHNIQUES



DEVANT

CÔTÉ

DESSUS

SCAS

PLINTHE ARCHITECTURALE INCLINÉE



ENTOUREZ-VOUS DE CHALEUR !

La plinthe architecturale coupe-brise SCAS vous entourera de chaleur. S'installant en périphérie des pièces, elle constitue un chauffage d'appoint vous procurant un confort absolu. De plus, son dessus incliné empêche tout dépôt de livres ou d'objets pouvant nuire à son bon rendement. Le SCAS est conçu pour plusieurs types de bâtiments dont les édifices commerciaux. Ce petit appareil, qui s'installe sous les surfaces vitrées, assure un chauffage uniforme partout dans la pièce, ce qui facilite l'aménagement de celle-ci.

■ DESSUS INCLINÉ

ÉVITE QU'IL NE SERVE DE TABLETTE
OU DE BANC

■ TROIS CHOIX DE DENSITÉ

■ SÉCURITAIRE POUR LES GARDERIES

OUVERTURES INFÉRIEURES À 1/4 PO

■ FAUSSES SECTIONS OFFERTES

POUR UNE INSTALLATION EN CONTINU

COULEURS

- **standard** : blanc, blanc cassé
- **Orora (optionnelles)** : référez-vous à www.stelpro.com/fr-CA/Orora

FINITION

- peinture en poudre d'époxy-polyester

FABRICATION

- boîtier d'acier robuste de calibre 18 et grille de calibre 16
- l'air entre par l'avant de l'appareil et en sort par le dessus
- protection thermique à réenclenchement automatique
- passe-fils pleine longueur
- ouvertures inférieures à 1/4 po (6,4 mm) empêchant les petits objets de tomber à l'intérieur de l'appareil
- grillage protecteur offert pour le panneau frontal (en option)

ÉLÉMENT

- élément tubulaire en acier inoxydable fixé au centre et flottant aux extrémités dans des manchons de nylon pour réduire les bruits de dilatation et de contraction du métal soumis aux cycles de chauffage

CONTRÔLE

- thermostat mural (non compris) – l'utilisation d'un thermostat électronique est fortement recommandée
- thermostat intégré antivandale installé dans la boîte de jonction gauche seulement pouvant être réglé sans enlever le panneau frontal (en option)
- trousse de relais basse tension installée dans la boîte de jonction gauche ou droite (en option)

INSTALLATION

- en surface
- au mur ou au plancher avec ou sans trousse de piédestal (en option)
- compartiment de raccord à chaque extrémité
- en continu à l'aide de fausses sections (sur mesure) et d'accessoires (en option)

GARANTIE

- trois ans

IDÉALE POUR :

école, centre commercial, hôpital, garderie

SPÉCIFICATIONS TECHNIQUES

DENSITÉ DE 250 W PAR PIED LINÉAIRE		DENSITÉ DE 200 W PAR PIED LINÉAIRE		DENSITÉ DE 150 W PAR PIED LINÉAIRE		TENSION	LONGUEUR		POIDS		PRIX
CODE	WATTS	CODE	WATTS	CODE	WATTS	VOLTS	MM	PO	KG	LB	
SCAS6051	500	SCAS6041	400	SCAS6031	300	120	600	23 5/8	4,1	9	422,00
SCAS6058	500	SCAS6048	400	SCAS6038	300	208	600	23 5/8	4,1	9	422,00
SCAS6052	500	SCAS6042	400	SCAS6032	300	240	600	23 5/8	4,1	9	422,00
SCAS6053	500	---	400	---	300	347	600	23 5/8	4,1	9	422,00
---	500	---	400	---	300	600	600	23 5/8	4,1	9	---
SCAS9071	750	SCAS9061	600	SCAS9041	450	120	900	35 7/16	5,9	13	488,00
SCAS9078	750	SCAS9068	600	SCAS9048	450	208	900	35 7/16	5,9	13	488,00
SCAS9072	750	SCAS9062	600	SCAS9042	450	240	900	35 7/16	5,9	13	488,00
SCAS9073	750	SCAS9063	600	SCAS9043	450	347	900	35 7/16	5,9	13	488,00
SCAS9076	750	---	600	---	450	600	900	35 7/16	5,9	13	488,00
SCAS12101	1000	SCAS12081	800	SCAS12061	600	120	1200	47 1/4	8,0	17	553,00
SCAS12108	1000	SCAS12088	800	SCAS12068	600	208	1200	47 1/4	8,0	17	553,00
SCAS12102	1000	SCAS12082	800	SCAS12062	600	240	1200	47 1/4	8,0	17	553,00
SCAS12103	1000	SCAS12083	800	SCAS12063	600	347	1200	47 1/4	8,0	17	553,00
SCAS12106	1000	SCAS12086	800	---	600	600	1200	47 1/4	8,0	17	553,00
SCAS15121	1250	SCAS15101	1000	SCAS15071	750	120	1500	59 1/16	9,0	20	621,00
SCAS15128	1250	SCAS15108	1000	SCAS15078	750	208	1500	59 1/16	9,0	20	621,00
SCAS15122	1250	SCAS15102	1000	SCAS15072	750	240	1500	59 1/16	9,0	20	621,00
SCAS15123	1250	SCAS15103	1000	SCAS15073	750	347	1500	59 1/16	9,0	20	621,00
SCAS15126	1250	SCAS15106	1000	SCAS15076	750	600	1500	59 1/16	9,0	20	621,00
SCAS18151	1500	SCAS18121	1200	SCAS18091	900	120	1800	70 7/8	11,0	25	685,00
SCAS18158	1500	SCAS18128	1200	SCAS18098	900	208	1800	70 7/8	11,0	25	685,00
SCAS18152	1500	SCAS18122	1200	SCAS18092	900	240	1800	70 7/8	11,0	25	685,00
SCAS18153	1500	SCAS18123	1200	SCAS18093	900	347	1800	70 7/8	11,0	25	685,00
SCAS18156	1500	SCAS18126	1200	SCAS18096	900	600	1800	70 7/8	11,0	25	685,00
---	1750	SCAS21141	1400	SCAS21101	1050	120	2100	82 11/16	13,0	29	752,00
SCAS21178	1750	SCAS21148	1400	SCAS21108	1050	208	2100	82 11/16	13,0	29	752,00
SCAS21172	1750	SCAS21142	1400	SCAS21102	1050	240	2100	82 11/16	13,0	29	752,00
SCAS21173	1750	SCAS21143	1400	SCAS21103	1050	347	2100	82 11/16	13,0	29	752,00
SCAS21176	1750	SCAS21146	1400	SCAS21106	1050	600	2100	82 11/16	13,0	29	752,00
---	2000	---	1600	SCAS24121	1200	120	2400	94 1/2	16,0	34	817,00
SCAS24208	2000	SCAS24168	1600	SCAS24128	1200	208	2400	94 1/2	16,0	34	817,00
SCAS24202	2000	SCAS24162	1600	SCAS24122	1200	240	2400	94 1/2	16,0	34	817,00
SCAS24203	2000	SCAS24163	1600	SCAS24123	1200	347	2400	94 1/2	16,0	34	817,00
SCAS24206	2000	SCAS24166	1600	SCAS24126	1200	600	2400	94 1/2	16,0	34	817,00
---	2250	---	1800	---	1350	120	2700	106 5/16	17,0	37	---
SCAS27228	2250	SCAS27188	1800	SCAS27138	1350	208	2700	106 5/16	17,0	37	883,00
SCAS27222	2250	SCAS27182	1800	SCAS27132	1350	240	2700	106 5/16	17,0	37	883,00
SCAS27223	2250	SCAS27183	1800	SCAS27133	1350	347	2700	106 5/16	17,0	37	883,00
SCAS27226	2250	SCAS27186	1800	SCAS27136	1350	600	2700	106 5/16	17,0	37	883,00
---	2500	---	2000	---	1500	120	2700	106 5/16	17,0	37	---
SCAS27258	2500	SCAS27208	2000	SCAS27158	1500	208	2700	106 5/16	17,0	37	883,00
SCAS27252	2500	SCAS27202	2000	SCAS27152	1500	240	2700	106 5/16	17,0	37	883,00
SCAS27253	2500	SCAS27203	2000	SCAS27153	1500	347	2700	106 5/16	17,0	37	883,00
SCAS27256	2500	SCAS27206	2000	SCAS27156	1500	600	2700	106 5/16	17,0	37	883,00

Ajoutez W pour blanc ou SW pour blanc cassé (consultez la charte de couleurs optionnelles et communiquez avec votre représentant Stelpro pour toute autre couleur).

Modèles également offerts en 277 V et 480 V.

--- n'est pas offert



ACCESSOIRES

PRODUIT	DESCRIPTION	PRIX
SCAST12*	thermostat intégré antivandale unipolaire	178,00
SCAST22*	thermostat intégré antivandale bipolaire	298,00
SCASRE153*	relais électronique intégré basse tension [15 A @ 120 V-347 V]	113,00
SCASRE156*	relais électronique intégré basse tension [6 A @ 600 V]	176,00
SCASRE153T*	relais électronique intégré basse tension avec transformateur 24 V [15 A @ 208 V-347 V]	139,00
SCASRM240T*	relais électromécanique intégré avec transformateur 24 V [6000 W @ 240 V et 5200 W @ 208 V]	154,00
SCASRM347T*	relais électromécanique intégré avec transformateur 24 V [6000 W @ 347 V]	170,00
SCASRM347C*	relais électromécanique intégré sans transformateur 24 V [6000 W @ 120 V-347 V]	129,00
SCASR841D1036*	relais électromécanique intégré basse tension sans transformateur 24 V [6000 W @ 600 V]	226,00
SCASR841C1151*	relais électromécanique intégré basse tension avec transformateur 24 V [6000 W @ 600 V]	256,00
PK2*	trousse de piédestal (ensemble de deux)	165,00
SCASJS*	plaque de joint (2 po – 51 mm)	127,00
SCASIC90*	coin intérieur (mesure de la partie murale 5 7/8 po – 149 mm)	437,00
SCASOC90*	coin extérieur (mesure de la partie murale 5 7/8 po – 149 mm)	437,00
SCASCB**	dos de l'appareil fini (sans débouchure ni trou de montage)	183,00
SCASWM*-XXXXMM	grillage protecteur pour le panneau frontal (unités de 23 5/8 po à 59 1/16 po – 600 mm à 1500 mm)	92,00
	grillage protecteur pour le panneau frontal (unités de 70 7/8 po à 106 5/16 po – 1800 mm à 2700 mm)	92,00

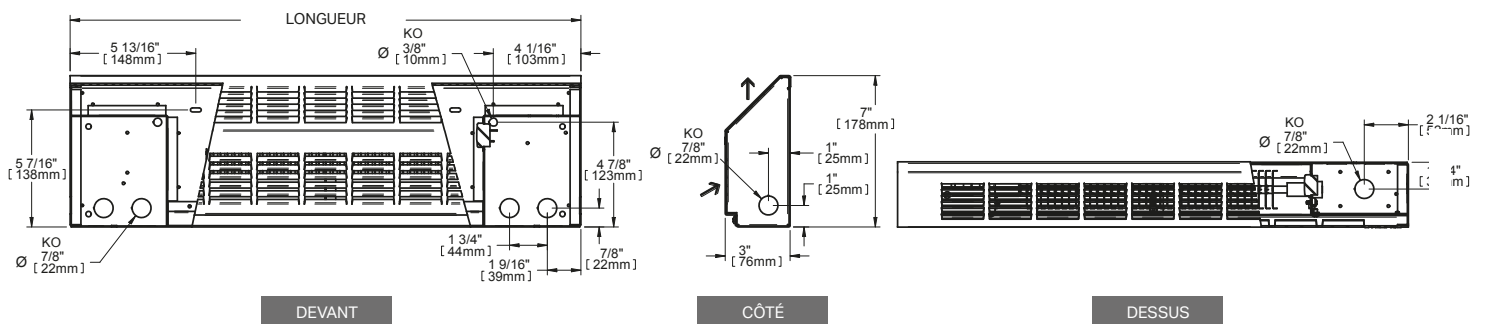
Les relais électroniques peuvent recevoir un signal pulsé (PWM) ou tout ou rien (on/off).

* Ajoutez W pour blanc ou SW pour blanc cassé.

* Installation en usine

* Installation en usine fortement recommandée.

DESSINS TECHNIQUES



CBF

PLINTHE COMMERCIALE



UNE PLINTHE ENCASTRABLE ET ROBUSTE

Ce modèle est idéal pour une installation encastrée et a été conçu pour les immeubles commerciaux, les endroits publics et les autres établissements ayant peu d'espace mural. Il peut également être monté de façon individuelle ou en continu grâce aux nombreuses fausses sections et pièces de raccord offertes.

- **APPAREIL ENCASTRABLE**
DIRECTEMENT SOUS LES FENÊTRES
- **TROIS CHOIX DE DENSITÉ**
- **FAUSSES SECTIONS OFFERTES**
POUR UNE INSTALLATION EN CONTINU

COULEURS

- **standard** : blanc, blanc cassé
- **Orora (optionnelles)** : référez-vous à www.stelpro.com/fr-CA/Orora

FINITION

- peinture en poudre d'époxy-polyester

FABRICATION

- boîtier d'acier robuste de calibre 18 et panneau frontal de calibre 16
- protection thermique à réenclenchement automatique
- passe-fils pleine longueur
- ouvertures inférieures à 1/4 po (6,4 mm) empêchant les petits objets de tomber à l'intérieur de l'appareil

ÉLÉMENT

- élément tubulaire en acier inoxydable fixé au centre et flottant aux extrémités dans des manchons de nylon pour réduire les bruits de dilatation et de contraction du métal soumis aux cycles de chauffage

CONTRÔLE

- thermostat mural (non compris)
– l'utilisation d'un thermostat électronique est fortement recommandée
- thermostat intégré antivandale installé dans la boîte de jonction gauche ou droite pouvant être réglé sans enlever le panneau frontal (en option)
- trousse de relais basse tension installée dans la boîte de jonction gauche ou droite (en option)

INSTALLATION

- en surface ou encastrée avec encadrement quatre pièces (en option)
- au mur ou au plancher avec ou sans trousse de piédestal (en option)
- compartiment de raccord à chaque extrémité
- en continu à l'aide de fausses sections (sur mesure) et d'accessoires (en option)

GARANTIE

- trois ans

IDÉALE POUR :

école, centre commercial, hôpital

°STELPRO

Stelpro se réserve le droit de modifier en tout temps la description, la fabrication ou le prix de ses appareils. **Aucun retour ne sera accepté pour les commandes de produits aux couleurs optionnelles.** Pour obtenir l'information et les prix les plus à jour concernant les produits, veuillez consulter le site www.stelpro.com.



SPÉCIFICATIONS TECHNIQUES

DENSITÉ DE 250 W PAR PIED LINÉAIRE		DENSITÉ DE 200 W PAR PIED LINÉAIRE		DENSITÉ DE 150 W PAR PIED LINÉAIRE		TENSION	LONGUEUR		POIDS		PRIX
CODE	WATTS	CODE	WATTS	CODE	WATTS	VOLTS	MM	PO	KG	LB	
CBF6051	500	CBF6041	400	CBF6031	300	120	600	23 5/8	6,4	14	541,00
CBF6058	500	CBF6048	400	CBF6038	300	208	600	23 5/8	6,4	14	541,00
CBF6052	500	CBF6042	400	CBF6032	300	240	600	23 5/8	6,4	14	541,00
CBF6053	500	---	400	---	300	347	600	23 5/8	6,4	14	541,00
---	500	---	400	---	300	600	600	23 5/8	6,4	14	---
CBF9071	750	CBF9061	600	CBF9041	450	120	900	35 7/16	9,1	20	615,00
CBF9078	750	CBF9068	600	CBF9048	450	208	900	35 7/16	9,1	20	615,00
CBF9072	750	CBF9062	600	CBF9042	450	240	900	35 7/16	9,1	20	615,00
CBF9073	750	CBF9063	600	CBF9043	450	347	900	35 7/16	9,1	20	615,00
CBF9076	750	---	600	---	450	600	900	35 7/16	9,1	20	615,00
CBF12101	1000	CBF12081	800	CBF12061	600	120	1200	47 1/4	13,6	30	703,00
CBF12108	1000	CBF12088	800	CBF12068	600	208	1200	47 1/4	13,6	30	703,00
CBF12102	1000	CBF12082	800	CBF12062	600	240	1200	47 1/4	13,6	30	703,00
CBF12103	1000	CBF12083	800	CBF12063	600	347	1200	47 1/4	13,6	30	703,00
CBF12106	1000	CBF12086	800	---	600	600	1200	47 1/4	13,6	30	703,00
CBF15121	1250	CBF15101	1000	CBF15071	750	120	1500	59 1/16	16,8	37	775,00
CBF15128	1250	CBF15108	1000	CBF15078	750	208	1500	59 1/16	16,8	37	775,00
CBF15122	1250	CBF15102	1000	CBF15072	750	240	1500	59 1/16	16,8	37	775,00
CBF15123	1250	CBF15103	1000	CBF15073	750	347	1500	59 1/16	16,8	37	775,00
CBF15126	1250	CBF15106	1000	CBF15076	750	600	1500	59 1/16	16,8	37	775,00
CBF18151	1500	CBF18121	1200	CBF18091	900	120	1800	70 7/8	20,0	44	852,00
CBF18158	1500	CBF18128	1200	CBF18098	900	208	1800	70 7/8	20,0	44	852,00
CBF18152	1500	CBF18122	1200	CBF18092	900	240	1800	70 7/8	20,0	44	852,00
CBF18153	1500	CBF18123	1200	CBF18093	900	347	1800	70 7/8	20,0	44	852,00
CBF18156	1500	CBF18126	1200	CBF18096	900	600	1800	70 7/8	20,0	44	852,00
---	1750	CBF21141	1400	CBF21101	1050	120	2100	82 11/16	23,1	51	927,00
CBF21178	1750	CBF21148	1400	CBF21108	1050	208	2100	82 11/16	23,1	51	927,00
CBF21172	1750	CBF21142	1400	CBF21102	1050	240	2100	82 11/16	23,1	51	927,00
CBF21173	1750	CBF21143	1400	CBF21103	1050	347	2100	82 11/16	23,1	51	927,00
CBF21176	1750	CBF21146	1400	CBF21106	1050	600	2100	82 11/16	23,1	51	927,00
---	2000	---	1600	CBF24121	1200	120	2400	94 1/2	26,8	59	1 001,00
CBF24208	2000	CBF24168	1600	CBF24128	1200	208	2400	94 1/2	26,8	59	1 001,00
CBF24202	2000	CBF24162	1600	CBF24122	1200	240	2400	94 1/2	26,8	59	1 001,00
CBF24203	2000	CBF24163	1600	CBF24123	1200	347	2400	94 1/2	26,8	59	1 001,00
CBF24206	2000	CBF24166	1600	CBF24126	1200	600	2400	94 1/2	26,8	59	1 001,00
---	2250	---	1800	---	1350	120	2700	106 5/16	27,7	61	---
CBF27228	2250	CBF27188	1800	CBF27138	1350	208	2700	106 5/16	27,7	61	1 079,00
CBF27222	2250	CBF27182	1800	CBF27132	1350	240	2700	106 5/16	27,7	61	1 079,00
CBF27223	2250	CBF27183	1800	CBF27133	1350	347	2700	106 5/16	27,7	61	1 079,00
CBF27226	2250	CBF27186	1800	CBF27136	1350	600	2700	106 5/16	27,7	61	1 079,00
---	2500	---	2000	---	1500	120	2700	106 5/16	27,7	61	---
CBF27258	2500	CBF27208	2000	CBF27158	1500	208	2700	106 5/16	27,7	61	1 079,00
CBF27252	2500	CBF27202	2000	CBF27152	1500	240	2700	106 5/16	27,7	61	1 079,00
CBF27253	2500	CBF27203	2000	CBF27153	1500	347	2700	106 5/16	27,7	61	1 079,00
CBF27256	2500	CBF27206	2000	CBF27156	1500	600	2700	106 5/16	27,7	61	1 079,00

Ajoutez W pour blanc ou SW pour blanc cassé (consultez la charte de couleurs optionnelles et communiquez avec votre représentant Stelpro pour toute autre couleur).

Modèles également offerts en 277 V et 480 V.

--- n'est pas offert

ACCESSOIRES

PRODUIT	DESCRIPTION	PRIX
CBFT12*	thermostat intégré antivandale unipolaire	178,00
CBFT22*	thermostat intégré antivandale bipolaire	298,00
CBFRE153*	relais électronique intégré basse tension [15 A @ 120 V-347 V]	104,00
CBFRE156*	relais électronique intégré basse tension [6 A @ 600 V]	168,00
CBFRE153T*	relais électronique intégré basse tension avec transformateur 24 V [15 A @ 208 V-347 V]	130,00
CBFRM240T*	relais électromécanique intégré avec transformateur 24 V [6000 W @ 240 V et 5200 W @ 208 V]	154,00
CBFRM347T*	relais électromécanique intégré avec transformateur 24 V [6000 W @ 347 V]	170,00
CBFRM347C*	relais électromécanique intégré sans transformateur 24 V [6000 W @ 120 V-347 V]	129,00
CBFR841D1036*	relais électromécanique intégré basse tension sans transformateur 24 V [6000 W @ 600 V]	208,00
CBFR841C1151*	relais électromécanique intégré basse tension avec transformateur 24 V [6000 W @ 600 V]	256,00
PK2*	trousse de piédestal (ensemble de deux)	165,00
CBFJS*	plaque de joint (2 po – 51 mm)	155,00
CBFIC90*	coin intérieur (mesure de la partie murale 5 7/8 po – 149 mm)	533,00
CBFOC90*	coin extérieur (mesure de la partie murale 5 7/8 po – 149 mm)	533,00
CBFTB*	encadrement quatre pièces	160,00
CBFCB**	dos de l'appareil fini (sans débouchure ni trou de montage)	226,00

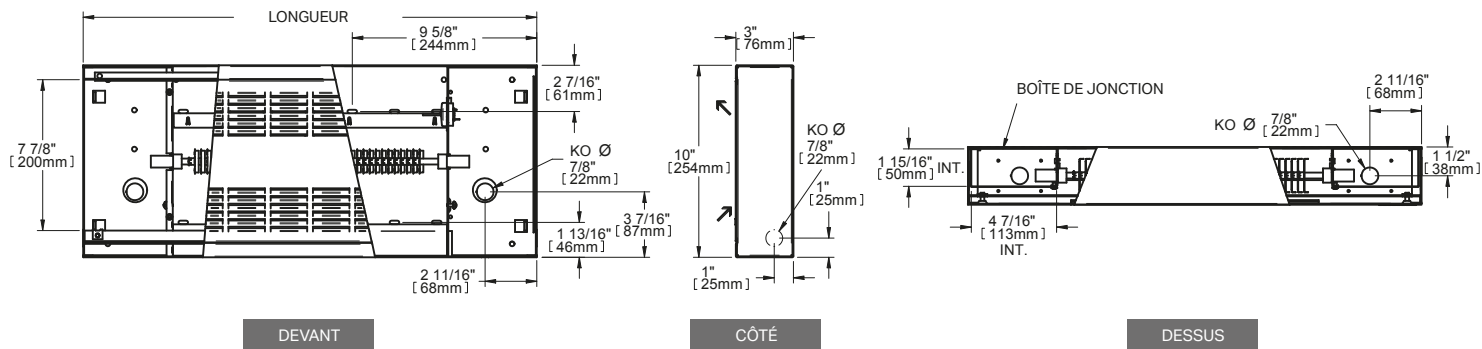
Les relais électroniques peuvent recevoir un signal pulsé (PWM) ou tout ou rien (on/off).

* Ajoutez W pour blanc ou SW pour blanc cassé.

* Installation en usine

** Installation en usine fortement recommandée.

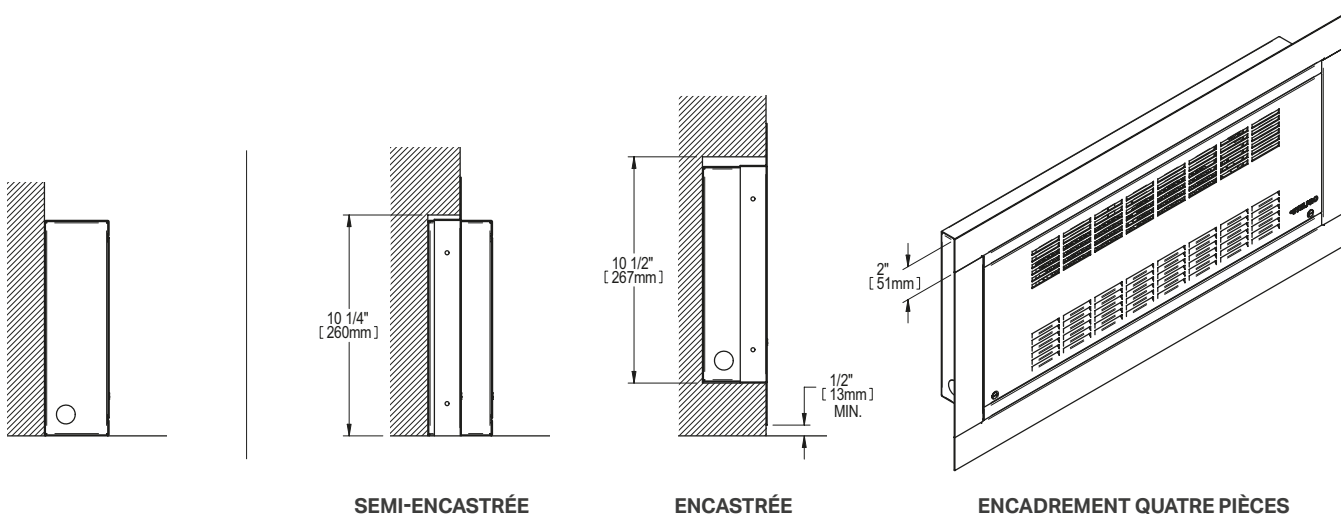
DESSINS TECHNIQUES



INSTALLATION

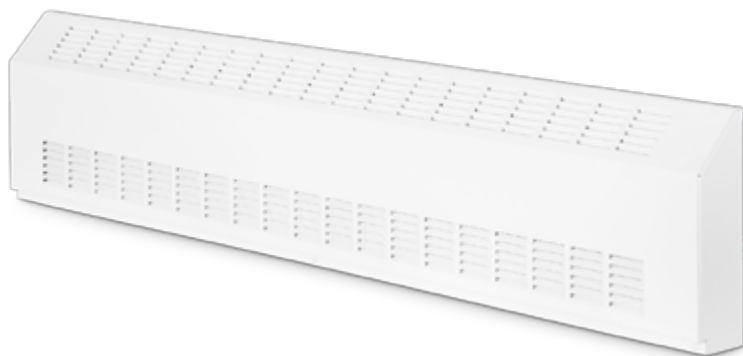
EN SURFACE

ENCASTRÉE OU SEMI-ENCASTRÉE AVEC ENCADREMENT QUATRE PIÈCES (EN OPTION)



CBB

PLINTHE COMMERCIALE INCLINÉE



PREMIÈRE DE CLASSE

Le CBB a été conçu pour offrir un rendement optimal dans les endroits publics tels les centres commerciaux, les écoles, les garderies et les hôpitaux. Cette plinthe est plus haute et plus robuste afin de résister aux demandes des institutions scolaires et des autres endroits achalandés. D'ailleurs, la hauteur de la plinthe permet une convection bien sentie. Son revêtement est uniforme et durable. Finalement, le CBB est offert en trois choix de densité. Et que ça chauffe !

- **BOÎTIER ROBUSTE**
CONÇU SPÉCIALEMENT POUR LES
ENDROITS PUBLICS ACHALANDÉS
- **DESSUS INCLINÉ**
ÉVITE QU'IL NE SERVE
DE TABLETTE OU DE BANC
- **TROIS CHOIX DE DENSITÉ**
- **FAUSSES SECTIONS OFFERTES**
POUR UNE INSTALLATION EN CONTINU

COULEURS

- **standard** : blanc, blanc cassé
- **Orora (optionnelles)** : référez-vous à www.stelpro.com/fr-CA/Orora

FINITION

- peinture en poudre d'époxy-polyester

FABRICATION

- boîtier d'acier robuste de calibre 18 et panneau frontal de calibre 16
- protection thermique à réenclenchement automatique
- passe-fils pleine longueur
- ouvertures inférieures à 1/4 po (6,4 mm) empêchant les petits objets de tomber à l'intérieur de l'appareil
- grillage protecteur offert pour le panneau frontal (en option)

ÉLÉMENT

- élément tubulaire en acier inoxydable fixé au centre et flottant aux extrémités dans des manchons de nylon pour réduire les bruits de dilatation et de contraction du métal soumis aux cycles de chauffage

CONTRÔLE

- thermostat mural (non compris)
– l'utilisation d'un thermostat électronique est fortement recommandée
- thermostat intégré antivandale installé dans la boîte de jonction gauche seulement pouvant être réglé sans enlever le panneau frontal (en option)
- trousse de relais basse tension installée dans la boîte de jonction gauche ou droite (en option)

INSTALLATION

- en surface
- au mur ou au plancher avec ou sans trousse de piédestal (en option)
- compartiment de raccord à chaque extrémité
- en continu à l'aide de fausses sections (sur mesure) et d'accessoires (en option)

GARANTIE

- trois ans

IDÉALE POUR :

école, centre commercial, hôpital, garderie

°STELPRO

SPÉCIFICATIONS TECHNIQUES

DENSITÉ DE 250 W PAR PIED LINÉAIRE		DENSITÉ DE 200 W PAR PIED LINÉAIRE		DENSITÉ DE 150 W PAR PIED LINÉAIRE		TENSION	LONGUEUR		POIDS		PRIX
CODE	WATTS	CODE	WATTS	CODE	WATTS	VOLTS	MM	PO	KG	LB	
CBB6051	500	CBB6041	400	CBB6031	300	120	600	23 5/8	6,4	14	541,00
CBB6058	500	CBB6048	400	CBB6038	300	208	600	23 5/8	6,4	14	541,00
CBB6052	500	CBB6042	400	CBB6032	300	240	600	23 5/8	6,4	14	541,00
CBB6053	500	---	400	---	300	347	600	23 5/8	6,4	14	541,00
---	500	---	400	---	300	600	600	23 5/8	6,4	14	---
CBB9071	750	CBB9061	600	CBB9041	450	120	900	35 7/16	9,1	20	615,00
CBB9078	750	CBB9068	600	CBB9048	450	208	900	35 7/16	9,1	20	615,00
CBB9072	750	CBB9062	600	CBB9042	450	240	900	35 7/16	9,1	20	615,00
CBB9073	750	CBB9063	600	CBB9043	450	347	900	35 7/16	9,1	20	615,00
CBB9076	750	---	600	---	450	600	900	35 7/16	9,1	20	615,00
CBB12101	1000	CBB12081	800	CBB12061	600	120	1200	47 1/4	13,6	30	703,00
CBB12108	1000	CBB12088	800	CBB12068	600	208	1200	47 1/4	13,6	30	703,00
CBB12102	1000	CBB12082	800	CBB12062	600	240	1200	47 1/4	13,6	30	703,00
CBB12103	1000	CBB12083	800	CBB12063	600	347	1200	47 1/4	13,6	30	703,00
CBB12106	1000	CBB12086	800	---	600	600	1200	47 1/4	13,6	30	703,00
CBB15121	1250	CBB15101	1000	CBB15071	750	120	1500	59 1/16	16,8	37	775,00
CBB15128	1250	CBB15108	1000	CBB15078	750	208	1500	59 1/16	16,8	37	775,00
CBB15122	1250	CBB15102	1000	CBB15072	750	240	1500	59 1/16	16,8	37	775,00
CBB15123	1250	CBB15103	1000	CBB15073	750	347	1500	59 1/16	16,8	37	775,00
CBB15126	1250	CBB15106	1000	CBB15076	750	600	1500	59 1/16	16,8	37	775,00
CBB18151	1500	CBB18121	1200	CBB18091	900	120	1800	70 7/8	20,0	44	852,00
CBB18158	1500	CBB18128	1200	CBB18098	900	208	1800	70 7/8	20,0	44	852,00
CBB18152	1500	CBB18122	1200	CBB18092	900	240	1800	70 7/8	20,0	44	852,00
CBB18153	1500	CBB18123	1200	CBB18093	900	347	1800	70 7/8	20,0	44	852,00
CBB18156	1500	CBB18126	1200	CBB18096	900	600	1800	70 7/8	20,0	44	852,00
---	1750	CBB21141	1400	CBB21101	1050	120	2100	82 11/16	23,1	51	927,00
CBB21178	1750	CBB21148	1400	CBB21108	1050	208	2100	82 11/16	23,1	51	927,00
CBB21172	1750	CBB21142	1400	CBB21102	1050	240	2100	82 11/16	23,1	51	927,00
CBB21173	1750	CBB21143	1400	CBB21103	1050	347	2100	82 11/16	23,1	51	927,00
CBB21176	1750	CBB21146	1400	CBB21106	1050	600	2100	82 11/16	23,1	51	927,00
---	2000	---	1600	CBB24121	1200	120	2400	94 1/2	26,7	59	1 001,00
CBB24208	2000	CBB24168	1600	CBB24128	1200	208	2400	94 1/2	26,7	59	1 001,00
CBB24202	2000	CBB24162	1600	CBB24122	1200	240	2400	94 1/2	26,7	59	1 001,00
CBB24203	2000	CBB24163	1600	CBB24123	1200	347	2400	94 1/2	26,7	59	1 001,00
CBB24206	2000	CBB24166	1600	CBB24126	1200	600	2400	94 1/2	26,7	59	1 001,00
---	2250	---	1800	---	1350	120	2700	106 5/16	27,6	61	---
CBB27228	2250	CBB27188	1800	CBB27138	1350	208	2700	106 5/16	27,6	61	1 079,00
CBB27222	2250	CBB27182	1800	CBB27132	1350	240	2700	106 5/16	27,6	61	1 079,00
CBB27223	2250	CBB27183	1800	CBB27133	1350	347	2700	106 5/16	27,6	61	1 079,00
CBB27226	2250	CBB27186	1800	CBB27136	1350	600	2700	106 5/16	27,6	61	1 079,00
---	2500	---	2000	---	1500	120	2700	106 5/16	27,6	61	---
CBB27258	2500	CBB27208	2000	CBB27158	1500	208	2700	106 5/16	27,6	61	1 079,00
CBB27252	2500	CBB27202	2000	CBB27152	1500	240	2700	106 5/16	27,6	61	1 079,00
CBB27253	2500	CBB27203	2000	CBB27153	1500	347	2700	106 5/16	27,6	61	1 079,00
CBB27256	2500	CBB27206	2000	CBB27156	1500	600	2700	106 5/16	27,6	61	1 079,00

Ajoutez W pour blanc ou SW pour blanc cassé (consultez la charte de couleurs optionnelles et communiquez avec votre représentant Stelpro pour toute autre couleur).

Modèles également offerts en 277 V et 480 V.

--- n'est pas offert



ACCESSOIRES

PRODUIT	DESCRIPTION	PRIX
CBBT12*	thermostat intégré antivandale unipolaire	178,00
CBBT22*	thermostat intégré antivandale bipolaire	298,00
CBBRE153*	relais électronique intégré basse tension [15 A @ 120 V-347 V]	104,00
CBBRE156*	relais électronique intégré basse tension [6 A @ 600 V]	168,00
CBBRE153T*	relais électronique intégré basse tension avec transformateur 24 V [15 A @ 208 V-347 V]	130,00
CBBRM240T*	relais électromécanique avec transformateur 24 V [6000 W @ 240 V et 5200 W @ 208 V]	154,00
CBBRM347T*	relais électromécanique avec transformateur 24 V [6000 W @ 347 V]	170,00
CBBRM347C*	relais électromécanique sans transformateur 24 V [6000 W @ 120 V-347 V]	129,00
CBBR841D1036*	relais électromécanique intégré basse tension sans transformateur 24 V [6000 W @ 600 V]	208,00
CBBR841C1151*	relais électromécanique intégré basse tension avec transformateur 24 V [6000 W @ 600 V]	256,00
PK2*	trousse de piédestal (ensemble de deux)	165,00
CBBJS*	plaque de joint (2 po – 51 mm)	155,00
CBBIC90*	coin intérieur (mesure de la partie murale 6 1/16 po – 154 mm)	533,00
CBBOC90*	coin extérieur (mesure de la partie murale 6 1/16 po – 154 mm)	533,00
CBBCB**	dos de l'appareil fini (sans débouchure ni trou de montage)	226,00
CBBWM*-XXXXMM	grillage protecteur pour le panneau frontal (unités de 23 5/8 po à 59 1/16 po – 600 mm à 1500 mm)	92,00
	grillage protecteur pour le panneau frontal (unités de 70 7/8 po à 106 5/16 po – 1800 mm à 2700 mm)	92,00

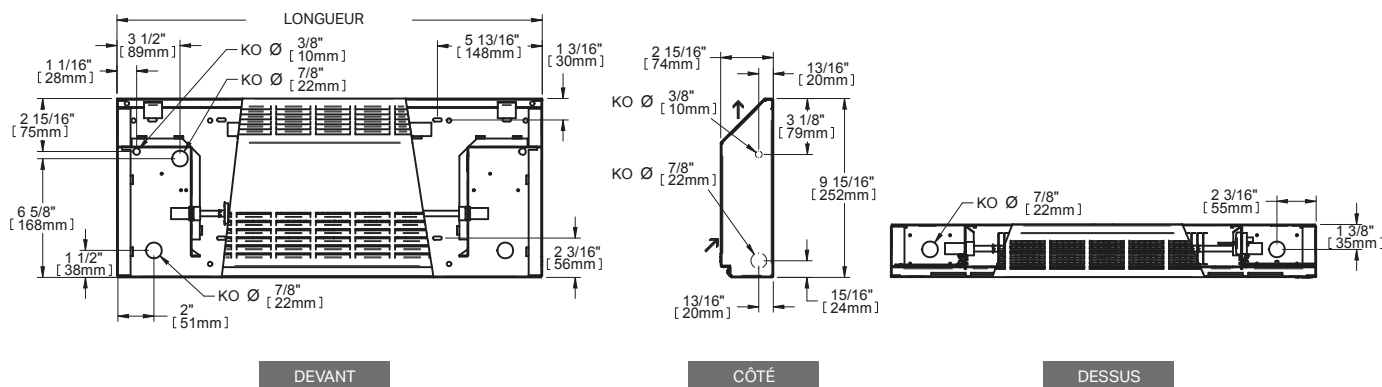
Les relais électroniques peuvent recevoir un signal pulsé (PWM) ou tout ou rien (on/off).

* Ajoutez W pour blanc ou SW pour blanc cassé.

* Installation en usine

* Installation en usine fortement recommandée.

DESSINS TECHNIQUES



CW750-CW1000

CABINET ARCHITECTURAL



LE PLUS POLYVALENT DES APPAREILS À GRANDE PUISSANCE

La série CW est une gamme d'appareils à grande puissance pensée pour les endroits nécessitant beaucoup de chaleur, mais où le silence est de mise, notamment dans les salles de classe et les musées. Lors d'une installation en surface, l'air entre par la partie avant de l'appareil pour en ressortir par le dessus, assurant ainsi une diffusion efficace de la chaleur. Lors d'une installation encastrée, l'air entre et sort plutôt par l'avant de l'unité.

- **DENSITÉ DE CHALEUR REMARQUABLE**
- **GRILLE ESTHÉTIQUE EXTRUDÉE EN ALUMINIUM**
- **PARFAIT POUR LES ENDROITS PUBLICS** COMMERCES, INSTITUTIONS, ETC.
- **APPAREIL ENCASTRABLE**

COULEURS

- **standard** : blanc, blanc cassé
- **Orora (optionnelles)** : référez-vous à www.stelpro.com/fr-CA/Orora

FINITION

- peinture en poudre d'époxy-polyester

FABRICATION

- boîtier d'acier de calibre 18, couvercle frontal de calibre 16 et grilles extrudées en aluminium d'épaisseur équivalente au calibre 13
- l'air entre par l'avant de l'appareil et en sort par le dessus (sortie d'air frontale offerte*)
- protection thermique à réenclenchement automatique
- passe-fils pleine longueur

ÉLÉMENTS

- trois éléments (CW750)
- quatre éléments (CW1000)
- éléments tubulaires en acier inoxydable fixés au centre et flottants aux extrémités dans des manchons de nylon pour réduire les bruits de dilatation et de contraction du métal soumis aux cycles de chauffage

CONTRÔLE

- thermostat mural (non compris)
 - l'utilisation d'un thermostat électronique est fortement recommandée
- thermostat intégré antivandale installé dans la boîte de jonction gauche ou droite pouvant être réglé sans enlever le panneau frontal (en option)
- trousse de relais basse tension installée dans la boîte de jonction gauche ou droite (en option)

INSTALLATION

- en surface ou encastrée* avec encadrement quatre pièces (en option)
- au mur ou au plancher avec ou sans trousse de piédestal (en option)
- compartiment de raccord à chaque extrémité

GARANTIE

- trois ans

* CW750: Sortie d'air frontale [FF] pour une installation encastrée offerte en densité de 450 W ou 600 W par pied linéaire uniquement (voir le tableau de spécifications techniques).

* CW1000: Sortie d'air frontale [FF] pour une installation encastrée offerte en densité de 600 W ou 800 W par pied linéaire uniquement (voir le tableau de spécifications techniques).



CW750 : Appareil conçu principalement pour un usage commercial. Les modèles avec une densité supérieure à 450 W/pi peuvent devenir très chauds.

CW1000 : Appareil conçu principalement pour un usage commercial. Les modèles avec une densité supérieure à 600 W/pi peuvent devenir très chauds.

IDÉAL POUR :

centre commercial, hôpital, vestibule, corridor

°STELPRO

Stelpro se réserve le droit de modifier en tout temps la description, la fabrication ou le prix de ses appareils. **Aucun retour ne sera accepté pour les commandes de produits aux couleurs optionnelles.** Pour obtenir l'information et les prix les plus à jour concernant les produits, veuillez consulter le site www.stelpro.com.



SPÉCIFICATIONS TECHNIQUES

CW750											
DENSITÉ DE 750 W PAR PIED LINÉAIRE		DENSITÉ DE 600 W PAR PIED LINÉAIRE		DENSITÉ DE 450 W PAR PIED LINÉAIRE		TENSION	LONGUEUR		POIDS		PRIX
CODE	WATTS	CODE	WATTS	CODE	WATTS	VOLTS	MM	PO	KG	LB	
---	1500	CW7506128*	1200	CW7506098*	900	208	600	23 5/8	12,7	28	1 089,00
---	1500	CW7506122	1200	CW7506092	900	240	600	23 5/8	12,7	28	1 089,00
---	1500	CW7506123	1200	CW7506093	900	347	600	23 5/8	12,7	28	1 089,00
---	1500	CW7506126	1200	CW7506096	900	600	600	23 5/8	12,7	28	1 089,00
---	2250	CW7509188*	1800	CW7509138*	1350	208	900	35 7/16	17,7	39	1 226,00
---	2250	CW7509182	1800	CW7509132	1350	240	900	35 7/16	17,7	39	1 226,00
---	2250	CW7509183	1800	CW7509133	1350	347	900	35 7/16	17,7	39	1 226,00
---	2250	CW7509186*	1800	CW7509136	1350	600	900	35 7/16	17,7	39	1 226,00
---	3000	CW75012248*	2400	CW75012188*	1800	208	1200	47 1/4	24	53	1 434,00
---	3000	CW75012242	2400	CW75012182	1800	240	1200	47 1/4	24	53	1 434,00
---	3000	CW75012243	2400	CW75012183	1800	347	1200	47 1/4	24	53	1 434,00
---	3000	CW75012246*	2400	CW75012186	1800	600	1200	47 1/4	24	53	1 434,00
CW75015378*	3750	CW75015308*	3000	CW75015228*	2250	208	1500	59 1/16	29	64	1 572,00
CW75015372	3750	CW75015302	3000	CW75015222	2250	240	1500	59 1/16	29	64	1 572,00
CW75015373	3750	CW75015303	3000	CW75015223	2250	347	1500	59 1/16	29	64	1 572,00
CW75015376*	3750	CW75015306*	3000	CW75015226*	2250	600	1500	59 1/16	29	64	1 572,00
CW75018458*	4500	CW75018368*	3600	CW75018278*	2700	208	1800	70 7/8	33,6	74	1 620,00
CW75018452	4500	CW75018362	3600	CW75018272	2700	240	1800	70 7/8	33,6	74	1 620,00
CW75018453	4500	CW75018363	3600	CW75018273	2700	347	1800	70 7/8	33,6	74	1 620,00
CW75018456*	4500	CW75018366*	3600	CW75018276*	2700	600	1800	70 7/8	33,6	74	1 620,00
CW75021528*	5250	CW75021428*	4200	CW75021318*	3150	208	2100	82 11/16	38,6	85	1 750,00
CW75021522	5250	CW75021422	4200	CW75021312	3150	240	2100	82 11/16	38,6	85	1 750,00
CW75021523	5250	CW75021423	4200	CW75021313	3150	347	2100	82 11/16	38,6	85	1 750,00
CW75021526*	5250	CW75021426*	4200	CW75021316*	3150	600	2100	82 11/16	38,6	85	1 750,00
CW75024608*	6000	CW75024488*	4800	CW75024368*	3600	208	2400	94 1/2	43,5	96	1 882,00
CW75024602	6000	CW75024482	4800	CW75024362	3600	240	2400	94 1/2	43,5	96	1 882,00
CW75024603	6000	CW75024483	4800	CW75024363	3600	347	2400	94 1/2	43,5	96	1 882,00
CW75024606*	6000	CW75024486*	4800	CW75024366*	3600	600	2400	94 1/2	43,5	96	1 882,00
CW1000											
DENSITÉ DE 1000 W PAR PIED LINÉAIRE		DENSITÉ DE 800 W PAR PIED LINÉAIRE		DENSITÉ DE 600 W PAR PIED LINÉAIRE		TENSION	LONGUEUR		POIDS		PRIX
CODE	WATTS	CODE	WATTS	CODE	WATTS	VOLTS	MM	PO	KG	LB	
---	2000	---	1600	CW10006128	1200	208	600	23 5/8	15,8	35	1 333,00
---	2000	---	1600	CW10006122	1200	240	600	23 5/8	15,8	35	1 333,00
---	2000	---	1600	CW10006123	1200	347	600	23 5/8	15,8	35	1 333,00
---	2000	---	1600	CW10006126	1200	600	600	23 5/8	15,8	35	1 333,00
CW10009308	3000	CW10009248	2400	CW10009188	1800	208	900	35 7/16	24	53	1 508,00
CW10009302	3000	CW10009242	2400	CW10009182	1800	240	900	35 7/16	24	53	1 508,00
CW10009303	3000	CW10009243	2400	CW10009183	1800	347	900	35 7/16	24	53	1 508,00
CW10009306	3000	CW10009246	2400	CW10009186	1800	600	900	35 7/16	24	53	1 508,00
CW100012408	4000	CW100012328	3200	CW100012248	2400	208	1200	47 1/4	31,3	69	1 684,00
CW100012402	4000	CW100012322	3200	CW100012242	2400	240	1200	47 1/4	31,3	69	1 684,00
CW100012403	4000	CW100012323	3200	CW100012243	2400	347	1200	47 1/4	31,3	69	1 684,00
CW100012406	4000	CW100012326	3200	CW100012246	2400	600	1200	47 1/4	31,3	69	1 684,00
CW100015508	5000	CW100015408	4000	CW100015308	3000	208	1500	59 1/16	38,1	84	1 860,00
CW100015502	5000	CW100015402	4000	CW100015302	3000	240	1500	59 1/16	38,1	84	1 860,00
CW100015503	5000	CW100015403	4000	CW100015303	3000	347	1500	59 1/16	38,1	84	1 860,00
CW100015506	5000	CW100015406	4000	CW100015306	3000	600	1500	59 1/16	38,1	84	1 860,00
CW100018608	6000	CW100018488	4800	CW100018368	3600	208	1800	70 7/8	44,5	98	2 037,00
CW100018602	6000	CW100018482	4800	CW100018362	3600	240	1800	70 7/8	44,5	98	2 037,00
CW100018603	6000	CW100018483	4800	CW100018363	3600	347	1800	70 7/8	44,5	98	2 037,00
CW100018606	6000	CW100018486	4800	CW100018366	3600	600	1800	70 7/8	44,5	98	2 037,00

Ajoutez W pour blanc ou SW pour blanc cassé (consultez la charte de couleurs optionnelles et communiquez avec votre représentant Stelpro pour toute autre couleur).

Ajoutez FF pour sortie d'air frontale.

Modèles CW750 : offerte en densité de 450 W ou 600 W par pied linéaire uniquement.

Modèles CW1000 : offerte en densité de 600 W ou 800 W par pied linéaire uniquement.

* Ajoutez 3 (avant le code de couleur) pour modèle triphasé (offert sur demande).

Modèles également offerts en 277 V et 480 V.

--- n'est pas offert

ACCESSOIRES

PRODUIT	PRIX	PRODUIT	PRIX	DESCRIPTION
CW750T12*	200,00	CW1000T12*	200,00	thermostat intégré antivandale unipolaire
CW750T22*	333,00	CW1000T22*	333,00	thermostat intégré antivandale bipolaire
CW750T33*	443,00	---	---	thermostat intégré antivandale tripolaire (3 ph)
CW750RE153*	115,00	CW1000RE153*	115,00	relais électronique intégré basse tension [15 A @ 120 V-347 V]
CW750RE156*	189,00	CW1000RE156*	189,00	relais électronique intégré basse tension [6 A @ 600 V]
CW750RE153T*	139,00	CW1000RE153T*	139,00	relais électronique intégré avec transformateur 24 V [15 A @ 208 V-347 V]
CW750RM240T*	154,00	CW1000RM240T*	154,00	relais électromécanique intégré avec transformateur 24 V [5000 W @ 208 V / 6000 W @ 240 V]
CW750RM347T*	170,00	CW1000RM347T*	170,00	relais électromécanique intégré avec transformateur 24 V [6000 W @ 347 V]
CW750RM347C*	129,00	CW1000RM347C*	129,00	relais électromécanique intégré sans transformateur 24 V [6000 W @ 120 V-347 V]
CW750R841C1151*	243,00	CW1000R841C1151*	261,00	relais électromécanique intégré avec transformateur 24 V [6000 W @ 600 V]
CW750R841D1036*	217,00	CW1000R841D1036*	222,00	relais électromécanique intégré sans transformateur 24 V [6000 W @ 600 V]
PK3*	165,00	PK3*	165,00	trousse de piédestal (ensemble de deux)
CW750JS*	227,00	CW1000JS*	283,00	plaque de joint (2 po - 51 mm)
CW750TB*	205,00	CW1000TB*	253,00	encadrement quatre pièces
CW750CB**	244,00	CW1000CB**	305,00	dos de l'appareil fini (sans débouchure ni trou de montage)

Les relais électroniques peuvent recevoir un signal pulsé (PWM) ou tout ou rien (on/off).

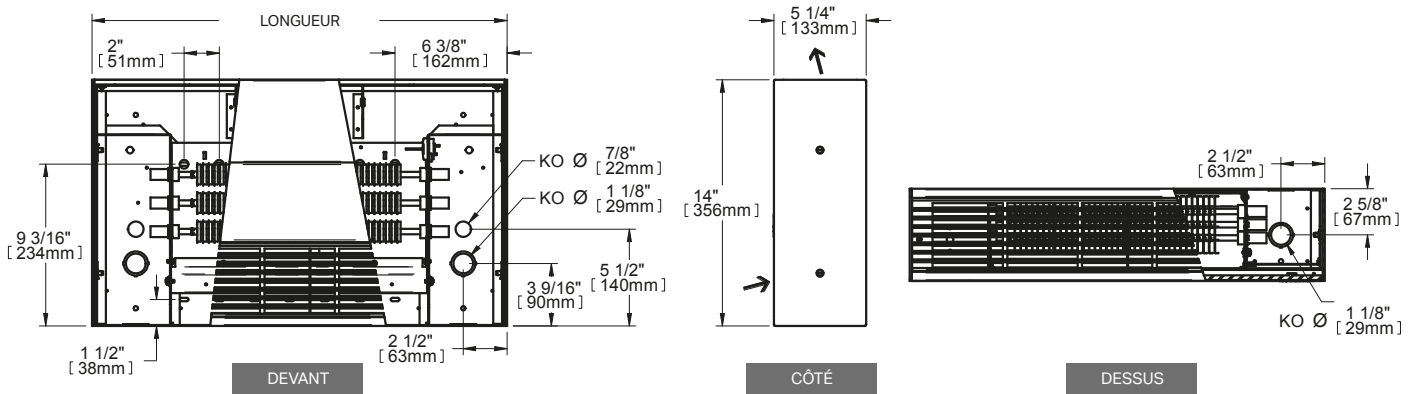
* Ajoutez W pour blanc ou SW pour blanc cassé.

* Installation en usine. * Installation en usine fortement recommandée.

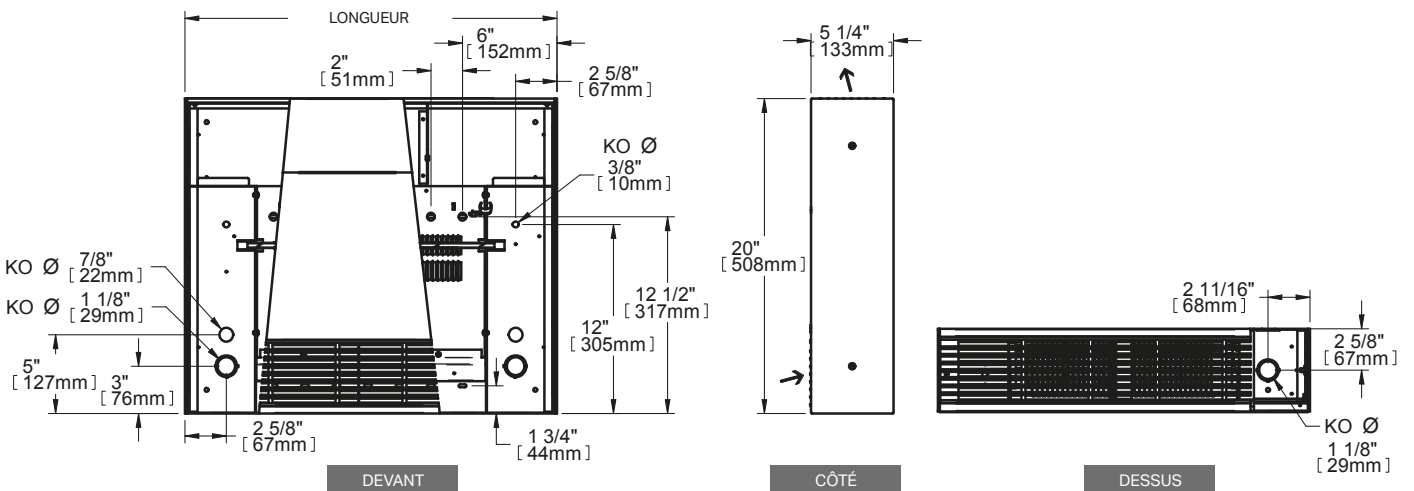
--- n'est pas offert

DESSINS TECHNIQUES

CW750



CW1000





CWS750-CWS1000

CABINET ARCHITECTURAL INCLINÉ



UN APPAREIL À GRANDE PUISSANCE AU DESSUS INCLINÉ

Le cabinet architectural CWS est un appareil de prédilection pour les établissements publics ou pour tout autre endroit commercial nécessitant une grande puissance de chauffage. Son dessus incliné vers l'avant empêche le dépôt d'objets qui pourraient nuire à son efficacité. Enfin, sa robustesse (grilles extrudées en aluminium) et son bon rendement lui ont conféré une réputation irréprochable. C'est souvent le premier choix pour les salles d'exposition, les centres de conférences, les bibliothèques et les musées.

- **DESSUS INCLINÉ ÉVITANT QU'IL NE SERVE DE TABLETTE OU DE BANC**
- **DENSITÉ DE CHALEUR REMARQUABLE**
- **GRILLE ESTHÉTIQUE EXTRUDÉE EN ALUMINIUM**
- **PARFAIT POUR LES ENDROITS PUBLICS COMMERCES, INSTITUTIONS, ETC.**

COULEURS

- **standard** : blanc, blanc cassé
- **Orora (optionnelles)** : référez-vous à www.stelpro.com/fr-CA/Orora

FINITION

- peinture en poudre d'époxy-polyester

FABRICATION

- boîtier d'acier de calibre 18, couvercle frontal de calibre 16 et grilles extrudées en aluminium d'épaisseur équivalente au calibre 13
- l'air entre par l'avant de l'appareil et en sort par le dessus (sortie d'air frontale offerte*)
- protection thermique à réenclenchement automatique
- passe-fils pleine longueur

ÉLÉMENTS

- trois éléments (CWS750)
- quatre éléments (CWS1000)
- éléments tubulaires en acier inoxydable fixés au centre et flottants aux extrémités dans des manchons de nylon pour réduire les bruits de dilatation et de contraction du métal soumis aux cycles de chauffage

CONTRÔLE

- thermostat mural (non compris)
 - l'utilisation d'un thermostat électronique est fortement recommandée
- thermostat intégré antivandale installé dans la boîte de jonction gauche ou droite pouvant être réglé sans enlever le panneau frontal (en option)
- trousse de relais basse tension installée dans la boîte de jonction gauche ou droite (en option)

INSTALLATION

- en surface
- au mur ou au plancher avec ou sans trousse de piédestal (en option)
- compartiment de raccord à chaque extrémité

GARANTIE

- trois ans



CWS750 : Appareil conçu principalement pour un usage commercial. Les modèles avec une densité supérieure à 450 W/pi peuvent devenir très chauds.

CWS1000 : Appareil conçu principalement pour un usage commercial. Les modèles avec une densité supérieure à 600 W/pi peuvent devenir très chauds.

IDÉAL POUR :

centre commercial, hôpital, vestibule, corridor

°STELPRO

Stelpro se réserve le droit de modifier en tout temps la description, la fabrication ou le prix de ses appareils. **Aucun retour ne sera accepté pour les commandes de produits aux couleurs optionnelles.** Pour obtenir l'information et les prix les plus à jour concernant les produits, veuillez consulter le site www.stelpro.com.



SPÉCIFICATIONS TECHNIQUES

CWS750											
DENSITÉ DE 750 W PAR PIED LINÉAIRE		DENSITÉ DE 600 W PAR PIED LINÉAIRE		DENSITÉ DE 450 W PAR PIED LINÉAIRE		TENSION	LONGUEUR		POIDS		PRIX
CODE	WATTS	CODE	WATTS	CODE	WATTS	VOLTS	MM	PO	KG	LB	
---	1500	CWS7506128*	1200	CWS7506098*	900	208	600	23 5/8	12,7	28	1 089,00
---	1500	CWS7506122	1200	CWS7506092	900	240	600	23 5/8	12,7	28	1 089,00
---	1500	CWS7506123	1200	CWS7506093	900	347	600	23 5/8	12,7	28	1 089,00
---	1500	CWS7506126	1200	CWS7506096	900	600	600	23 5/8	12,7	28	1 089,00
---	2250	CWS7509188*	1800	CWS7509138*	1350	208	900	35 7/16	17,7	39	1 226,00
---	2250	CWS7509182	1800	CWS7509132	1350	240	900	35 7/16	17,7	39	1 226,00
---	2250	CWS7509183	1800	CWS7509133	1350	347	900	35 7/16	17,7	39	1 226,00
---	2250	CWS7509186*	1800	CWS7509136	1350	600	900	35 7/16	17,7	39	1 226,00
---	3000	CWS75012248*	2400	CWS75012188*	1800	208	1200	47 1/4	24	53	1 434,00
---	3000	CWS75012242	2400	CWS75012182	1800	240	1200	47 1/4	24	53	1 434,00
---	3000	CWS75012243	2400	CWS75012183	1800	347	1200	47 1/4	24	53	1 434,00
---	3000	CWS75012246*	2400	CWS75012186	1800	600	1200	47 1/4	24	53	1 434,00
CWS75015378*	3750	CWS75015308*	3000	CWS75015228*	2250	208	1500	59 1/16	29	64	1 572,00
CWS75015372	3750	CWS75015302	3000	CWS75015222	2250	240	1500	59 1/16	29	64	1 572,00
CWS75015373	3750	CWS75015303	3000	CWS75015223	2250	347	1500	59 1/16	29	64	1 572,00
CWS75015376*	3750	CWS75015306*	3000	CWS75015226*	2250	600	1500	59 1/16	29	64	1 572,00
CWS75018458*	4500	CWS75018368*	3600	CWS75018278*	2700	208	1800	70 7/8	33,6	74	1 620,00
CWS75018452	4500	CWS75018362	3600	CWS75018272	2700	240	1800	70 7/8	33,6	74	1 620,00
CWS75018453	4500	CWS75018363	3600	CWS75018273	2700	347	1800	70 7/8	33,6	74	1 620,00
CWS75018456*	4500	CWS75018366*	3600	CWS75018276*	2700	600	1800	70 7/8	33,6	74	1 620,00
CWS75021528*	5250	CWS75021428*	4200	CWS75021318*	3150	208	2100	82 11/16	38,6	85	1 750,00
CWS75021522	5250	CWS75021422	4200	CWS75021312	3150	240	2100	82 11/16	38,6	85	1 750,00
CWS75021523	5250	CWS75021423	4200	CWS75021313	3150	347	2100	82 11/16	38,6	85	1 750,00
CWS75021526*	5250	CWS75021426*	4200	CWS75021316*	3150	600	2100	82 11/16	38,6	85	1 750,00
CWS75024608*	6000	CWS75024488*	4800	CWS75024368*	3600	208	2400	94 1/2	43,5	96	1 882,00
CWS75024602	6000	CWS75024482	4800	CWS75024362	3600	240	2400	94 1/2	43,5	96	1 882,00
CWS75024603	6000	CWS75024483	4800	CWS75024363	3600	347	2400	94 1/2	43,5	96	1 882,00
CWS75024606*	6000	CWS75024486*	4800	CWS75024366*	3600	600	2400	94 1/2	43,5	96	1 882,00
CWS1000											
DENSITÉ DE 1000 W PAR PIED LINÉAIRE		DENSITÉ DE 800 W PAR PIED LINÉAIRE		DENSITÉ DE 600 W PAR PIED LINÉAIRE		TENSION	LONGUEUR		POIDS		PRIX
CODE	WATTS	CODE	WATTS	CODE	WATTS	VOLTS	MM	PO	KG	LB	
---	2000	---	1600	CWS10006128	1200	208	600	23 5/8	15,9	35	1 333,00
---	2000	---	1600	CWS10006122	1200	240	600	23 5/8	15,9	35	1 333,00
---	2000	---	1600	CWS10006123	1200	347	600	23 5/8	15,9	35	1 333,00
---	2000	---	1600	CWS10006126	1200	600	600	23 5/8	15,9	35	1 333,00
CWS10009308	3000	CWS10009248	2400	CWS10009188	1800	208	900	35 7/16	24	53	1 508,00
CWS10009302	3000	CWS10009242	2400	CWS10009182	1800	240	900	35 7/16	24	53	1 508,00
CWS10009303	3000	CWS10009243	2400	CWS10009183	1800	347	900	35 7/16	24	53	1 508,00
CWS10009306	3000	CWS10009246	2400	CWS10009186	1800	600	900	35 7/16	24	53	1 508,00
CWS100012408	4000	CWS100012328	3200	CWS100012248	2400	208	1200	47 1/4	31,3	69	1 684,00
CWS100012402	4000	CWS100012322	3200	CWS100012242	2400	240	1200	47 1/4	31,3	69	1 684,00
CWS100012403	4000	CWS100012323	3200	CWS100012243	2400	347	1200	47 1/4	31,3	69	1 684,00
CWS100012406	4000	CWS100012326	3200	CWS100012246	2400	600	1200	47 1/4	31,3	69	1 684,00
CWS100015508	5000	CWS100015408	4000	CWS100015308	3000	208	1500	59 1/16	38,1	84	1 860,00
CWS100015502	5000	CWS100015402	4000	CWS100015302	3000	240	1500	59 1/16	38,1	84	1 860,00
CWS100015503	5000	CWS100015403	4000	CWS100015303	3000	347	1500	59 1/16	38,1	84	1 860,00
CWS100015506	5000	CWS100015406	4000	CWS100015306	3000	600	1500	59 1/16	38,1	84	1 860,00
CWS100018608	6000	CWS100018488	4800	CWS100018368	3600	208	1800	70 7/8	44,5	98	2 037,00
CWS100018602	6000	CWS100018482	4800	CWS100018362	3600	240	1800	70 7/8	44,5	98	2 037,00
CWS100018603	6000	CWS100018483	4800	CWS100018363	3600	347	1800	70 7/8	44,5	98	2 037,00
CWS100018606	6000	CWS100018486	4800	CWS100018366	3600	600	1800	70 7/8	44,5	98	2 037,00

Ajoutez W pour blanc ou SW pour blanc cassé (consultez la charte de couleurs optionnelles et communiquez avec votre représentant Stelpro pour toute autre couleur).

* Ajoutez 3 (avant le code de couleur) pour modèle triphasé (offert sur demande).

Modèles également offerts en 277 V et 480 V.

--- n'est pas offert

ACCESSOIRES

PRODUIT	PRIX	PRODUIT	PRIX	DESCRIPTION
CWS750T12*	200,00	CWS1000T12*	200,00	thermostat intégré antivandale unipolaire
CWS750T22*	333,00	CWS1000T22*	333,00	thermostat intégré antivandale bipolaire
CWS750T33*	443,00			thermostat intégré antivandale tripolaire (3 ph)
CWS750RE153*	115,00	CWS1000RE153*	115,00	relais électronique intégré basse tension [15 A @ 120 V-347 V]
CWS750RE156*	189,00	CWS1000RE156*	189,00	relais électronique intégré basse tension [6 A @ 600 V]
CWS750RE153T*	139,00	CWS1000RE153T*	139,00	relais électronique intégré avec transformateur 24 V [15 A @ 208 V-347 V]
CWS750RM240T*	154,00	CWS1000RM240T*	154,00	relais électromécanique intégré avec transformateur 24 V [5000 W @ 208 V / 6000 W @ 240 V]
CWS750RM347T*	170,00	CWS1000RM347T*	170,00	relais électromécanique intégré avec transformateur 24 V [6000 W @ 347 V]
CWS750RM347C*	129,00	CWS1000RM347C*	129,00	relais électromécanique intégré sans transformateur 24 V [6000 W @ 120 V-347 V]
CWS750R841C1151*	243,00	CWS1000R841C1151*	261,00	relais électromécanique intégré avec transformateur 24 V [6000 W @ 600 V]
CWS750R841D1036*	217,00	CWS1000R841D1036*	222,00	relais électromécanique intégré sans transformateur 24 V [6000 W @ 600 V]
PK3*	165,00	PK3*	165,00	trousse de piédestal (ensemble de deux)
CWS750JS*	227,00	CWS1000JS*	283,00	plaque de joint (2 po – 51 mm)
CWS750CB**	244,00	CWS1000CB**	305,00	dos de l'appareil fini (sans débouchure ni trou de montage)

Les relais électroniques peuvent recevoir un signal pulsé (PWM) ou tout ou rien (on/off).

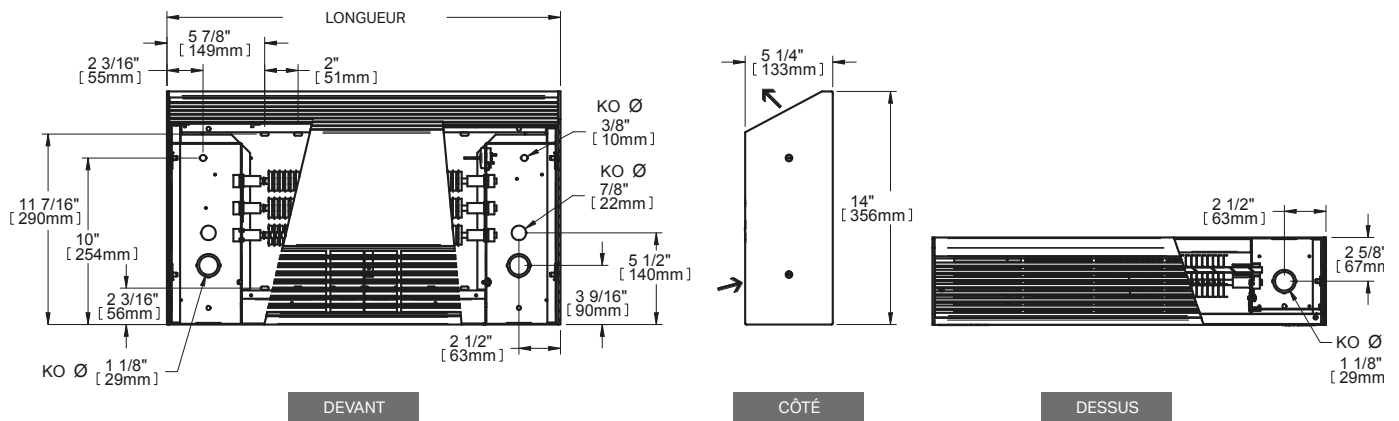
* Ajoutez W pour blanc ou SW pour blanc cassé.

* Installation en usine. * Installation en usine fortement recommandée.

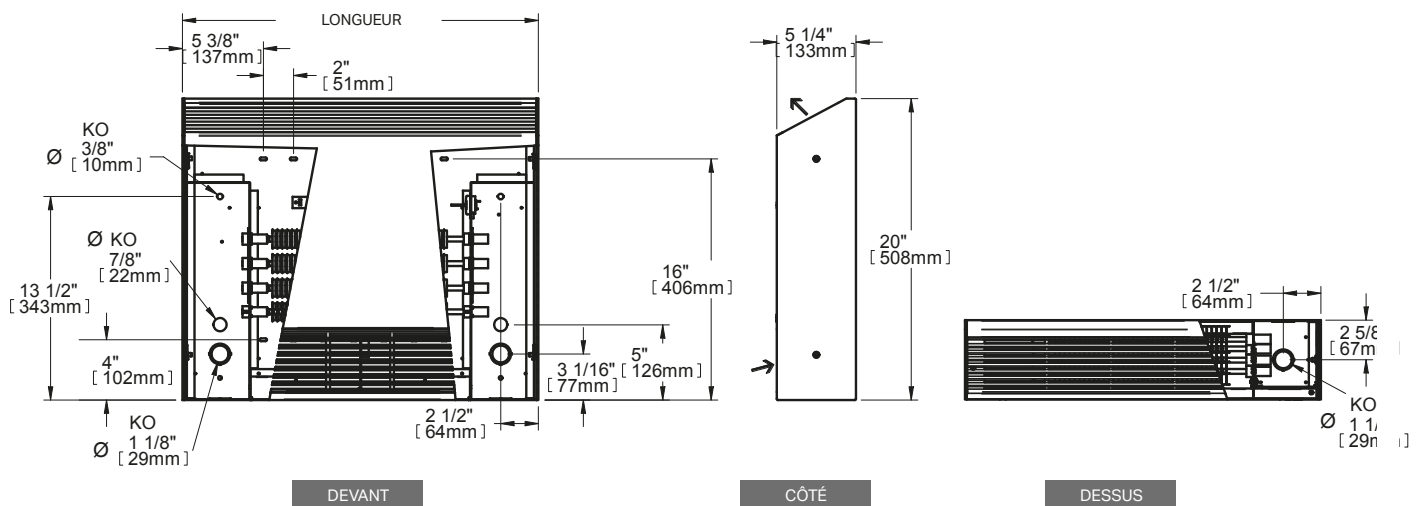
--- n'est pas offert

DESSINS TECHNIQUES

CWS750



CWS1000



WFA | ALUX^{MC}

AÉROCONVECTEUR MURAL EN ALUMINIUM



ROBUSTESSE ET EFFICACITÉ À LA RENCONTRE DU DESIGN

À la recherche d'un produit robuste pour chauffer une entrée ou un vestibule commercial avec style ? Avec sa poussée d'air surprenante, l'aéroconvecteur mural de la série Alux est tout indiqué ! Sa grille en extrusion d'aluminium lui donne une allure impressionnante et moderne, tout en étant remarquablement résistante : adieu les bosses et la rouille ! Le WFA peut être encastré dans le mur ou bien installé en surface avec un boîtier et il est offert dans une gamme de puissances pour ainsi répondre à tous les besoins.

■ GRILLE EN EXTRUSION D'ALUMINIUM POUR UN STYLE UNIQUE ET FRAPPANT

■ SOLIDITÉ EXTRÊME, RÉSISTE AUX CHOCS ET À LA ROUILLE

■ VASTE CHOIX DE FORMATS ET DE PUISSANCES COMPRENANT UNE UNITÉ SIMPLE DE 4800 W

■ ÉLÉMENTS EN ALLIAGE DE NICKEL-CHROME ASSURANT UN CHAUFFAGE INSTANTANÉ

COULEURS

- **standard** : blanc, blanc cassé
- **Orora (optionnelles)** : référez-vous à www.stelpro.com/fr-CA/Orora

FINITION

- peinture en poudre d'époxy-polyester

FABRICATION

- boîtier d'acier de calibre 22 et grille en extrusion d'aluminium d'épaisseur équivalente au calibre 13
- l'air entre par le haut de l'appareil et en sort par le bas
- ventilateur de type hélicoïdal à faible niveau sonore : 1 x 160 pcm (unité simple), 2 x 160 pcm (unité double), 3 x 160 pcm (unité triple)
- moteur fermé et lubrifié à vie
- protection thermique à réenclenchement automatique

ÉLÉMENT

- alliage nickel-chrome de grande qualité assurant une chaleur instantanée

CONTRÔLE

- branchement de plusieurs unités sur un seul thermostat possible avec une trousse de relais sans transformateur (en option) et un transformateur externe (non fourni)
- thermostat intégré (en option), 3 boutons de contrôle inclus (blanc, blanc cassé et noir) pour installation standard, sans bouton pour une installation antivandale

INSTALLATION

- au mur
- encastrée ou en surface avec boîtier de surface (en option)

GARANTIE

- trois ans

IDÉAL POUR :

vestibule, hall d'entrée, corridor, usine, entrepôt, cage d'escalier

°STELPRO

SPÉCIFICATIONS TECHNIQUES

SANS CONTRÔLE		THERMOSTAT INTÉGRÉ		CONTRÔLE 240 V	CONTRÔLE 24 V	PUISSANCE	TENSION	POIDS		MODÈLE	
CODE	PRIX	CODE	PRIX	CODE	CODE			WATTS	VOLTS	KG	LB
WFA1501	904,00	WFA1501T	971,00	---	WFA1501C24	1 114,00	1500	120	9,1	20	SIMPLE
WFA1508	904,00	WFA1508T	971,00	WFA1508C	WFA1508C24	1 114,00	1500	208	9,1	20	SIMPLE
WFA1502	904,00	WFA1502T	971,00	WFA1502C	WFA1502C24	1 114,00	1500/1125	240/208	9,1	20	SIMPLE
WFA1503	1 236,00	WFA1503T	1 305,00	WFA1503C	WFA1503C24	1 447,00	1500	347	9,1	20	SIMPLE
---	---	WFA1506T	1 363,00	WFA1506C	WFA1506C24	1 506,00	1500	600	12	27	SIMPLE
WFA2008	904,00	WFA2008T	971,00	WFA2008C	WFA2008C24	1 114,00	2000	208	10,4	23	SIMPLE
WFA2002	904,00	WFA2002T	971,00	WFA2002C	WFA2002C24	1 114,00	2000/1500	240/208	10,4	23	SIMPLE
WFA2003	1 236,00	WFA2003T	1 305,00	WFA2003C	WFA2003C24	1 447,00	2000	347	10,4	23	SIMPLE
---	---	WFA2006T	1 363,00	WFA2006C	WFA2006C24	1 506,00	2000	600	12	27	SIMPLE
WFA3008	923,00	WFA3008T	987,00	WFA3008C	WFA3008C24	1 135,00	3000	208	10,4	23	SIMPLE
WFA3002	923,00	WFA3002T	987,00	WFA3002C	WFA3002C24	1 135,00	3000/2250	240/208	10,4	23	SIMPLE
WFA3003	1 258,00	WFA3003T	1 326,00	WFA3003C	WFA3003C24	1 469,00	3000	347	10,4	23	SIMPLE
---	---	WFA3006T	1 383,00	WFA3006C	WFA3006C24	1 524,00	3000	600	12	27	SIMPLE
WFA4008	982,00	WFA4008T	1 048,00	WFA4008C	WFA4008C24	1 190,00	4000	208	10,4	23	SIMPLE
WFA4002	982,00	WFA4002T	1 048,00	WFA4002C	WFA4002C24	1 190,00	4000/3000	240/208	10,4	23	SIMPLE
WFA4003	1 313,00	WFA4003T	1 383,00	WFA4003C	WFA4003C24	1 524,00	4000	347	10,4	23	SIMPLE
---	---	WFA4006T	1 441,00	WFA4006C	WFA4006C24	1 582,00	4000	600	12	27	SIMPLE
WFA4808	1 019,00	WFA4808T	1 089,00	WFA4808C	WFA4808C24	1 242,00	4800	208	10,4	23	SIMPLE
WFA4802	1 019,00	WFA4802T	1 089,00	WFA4802C	WFA4802C24	1 242,00	4800/3600	240/208	10,4	23	SIMPLE
WFA4803	1 371,00	WFA4803T	1 442,00	WFA4803C	WFA4803C24	1 592,00	4800	347	10,4	23	SIMPLE
---	---	WFA4806T	1 503,00	WFA4806C	WFA4806C24	1 654,00	4800	600	12	27	SIMPLE
---	---	WFA6008CT	2 409,00	WFA6008C	WFA6008C24	2 343,00	6000	208	20	44	DOUBLE
---	---	WFA6002T	2 199,00	WFA6002C	WFA6002C24	2 343,00	6000/4500	240/208	20	44	DOUBLE
---	---	WFA6003T	2 771,00	WFA6003C	WFA6003C24	2 914,00	6000	347	20	44	DOUBLE
---	---	WFA6006T	2 771,00	WFA6006C	WFA6006C24	2 914,00	6000	600	22	48	DOUBLE
---	---	WFA60083CT*	2 493,00	WFA60083C*	WFA60083C24*	2 426,00	6000	208	36	80	TRIPLE
---	---	WFA60063CT*	3 066,00	WFA60063C*	WFA60063C24*	3 001,00	6000	600	36	80	TRIPLE
---	---	WFA8008CT	2 543,00	WFA8008C	WFA8008C24	2 475,00	8000	208	20	44	DOUBLE
---	---	WFA8002CT	2 543,00	WFA8002C	WFA8002C24	2 475,00	8000/6000	240/208	20	44	DOUBLE
---	---	WFA8003CT	3 336,00	WFA8003C	WFA8003C24	3 271,00	8000	347	20	44	DOUBLE
---	---	WFA8006CT	3 336,00	WFA8006C	WFA8006C24	3 271,00	8000	600	22	48	DOUBLE
---	---	WFA90083CT*	3 434,00	WFA90083C*	WFA90083C24*	3 366,00	9000	208	36	80	TRIPLE
---	---	WFA90063CT*	4 363,00	WFA90063C*	WFA90063C24*	4 294,00	9000	600	36	80	TRIPLE
---	---	WFA12008CT	3 721,00	WFA12008C	WFA12008C24	3 653,00	12 000	208	36	80	TRIPLE
---	---	WFA12002CT	3 721,00	WFA12002C	WFA12002C24	3 653,00	12 000/9000	240/208	36	80	TRIPLE
---	---	WFA12003CT	4 650,00	WFA12003C	WFA12003C24	4 582,00	12 000	347	36	80	TRIPLE
---	---	WFA12006CT	4 650,00	WFA12006C	WFA12006C24	4 582,00	12 000	600	36	80	TRIPLE
---	---	WFA120083CT*	3 721,00	WFA120083C*	WFA120083C24*	3 653,00	12 000	208	36	80	TRIPLE
---	---	WFA120063CT*	4 650,00	WFA120063C*	WFA120063C24*	4 582,00	12 000	600	36	80	TRIPLE

Ajoutez W pour blanc ou SW pour blanc cassé (consultez la charte de couleurs optionnelles et communiquez avec votre représentant Stelpro pour toute autre couleur).

* Appareil triphasé

Modèles également offerts en 277 V et 480 V.

--- n'est pas offert

ACCESSOIRES

PRODUIT	DESCRIPTION	PRIX
WFAT1	thermostat intégré unipolaire [120 V-600 V] (standard ou antivandale)	70,00
WFAT2	thermostat intégré bipolaire [120 V-600 V] (standard ou antivandale)	88,00
WFASA1*	boîtier de surface (unité simple)	145,00
WFASA2*	boîtier de surface (unité double)	295,00
WFASA3*	boîtier de surface (unité triple)	436,00
WFDIS-30*	interrupteur principal 600 V/30 A, 2 pôles	180,00
WFDIS-40*	interrupteur principal 600 V/40 A, 2 pôles/3 pôles	213,00
WFDIS-60*	interrupteur principal 600 V/60 A, 2 pôles/3 pôles	258,00
WFC24RX*	trousse de relais sans transformateur 24 V	188,00

* Ajoutez W pour blanc ou SW pour blanc cassé.

* Installation en usine

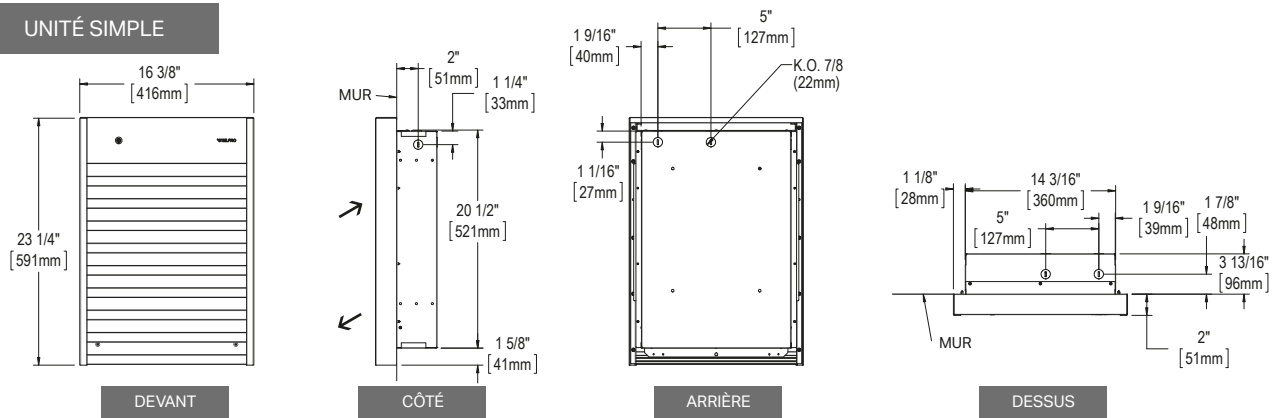


PORTÉE ET ÉLÉVATION DE TEMPÉRATURE

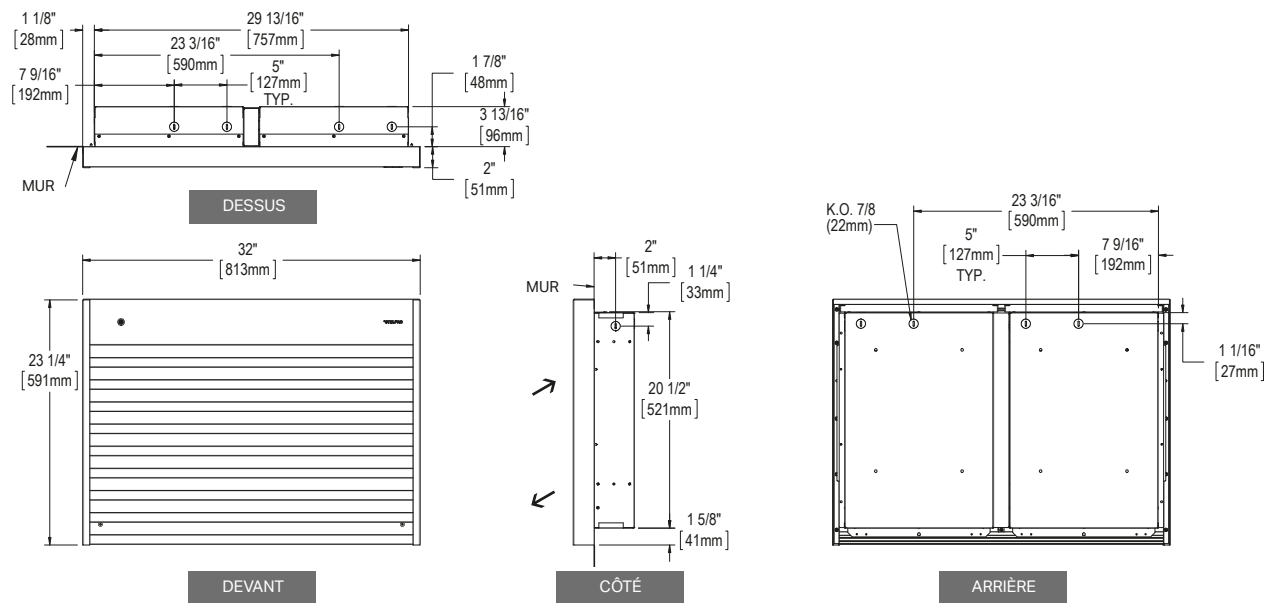
UNITÉS	PORTÉE		ÉLÉVATION DE TEMPÉRATURE	
	M	PI	°C	°F
1,5	4,1	13'7"	17	30
2	4,1	13'7"	22	40
3	4,1	13'7"	33	59
4	4,1	13'7"	44	79
4,8	4,1	13'7"	53	95
6	4,1	13'7"	33	59
8	4,1	13'7"	44	79
9	4,1	13'7"	33	59
12	4,1	13'7"	44	79

DESSINS TECHNIQUES

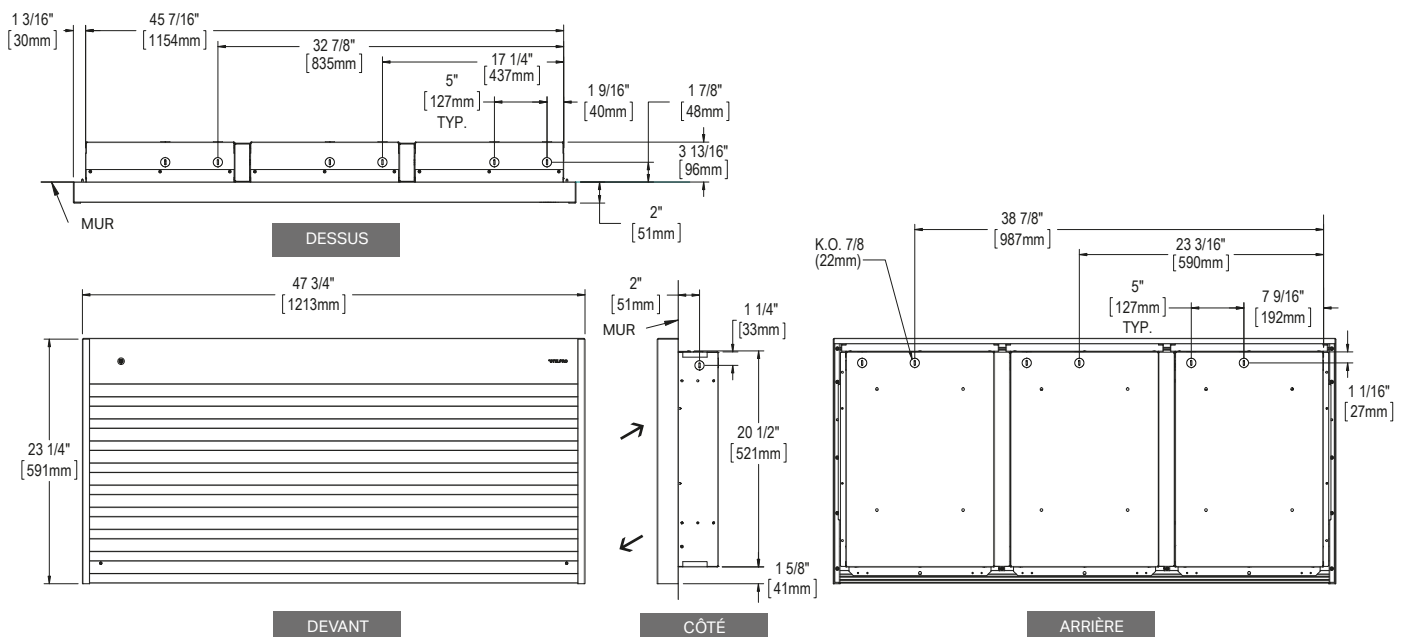
UNITÉ SIMPLE



UNITÉ DOUBLE



UNITÉ TRIPLE



WF

AÉROCONVECTEUR MURAL



LA POLYVALENCE AU SERVICE DE LA CHALEUR

Le WF est un aéroconvecteur à grand débit pouvant convenir à des espaces tels que les entrées et vestibules de commerces, les longs corridors, les cages d'escaliers, les ateliers, les usines et les entrepôts. Son élément chauffant est fabriqué d'un alliage nickel-chrome qui assure une poussée de chaleur immédiate. Sa polyvalence découle de ses possibilités d'installation (murale avec boîtier ou encastrée) et de son impressionnant éventail de formats et de puissances.

- **GRILLE AUX CÔTÉS ARRONDIS**
TRÈS ROBUSTE ET STYLISÉE
- **VASTE CHOIX DE FORMATS ET DE PUISSANCES**
COMPRENANT UNE UNITÉ SIMPLE DE 4800 W
- **ÉLÉMENT EN ALLIAGE DE NICKEL-CHROME**
ASSURANT UN CHAUFFAGE INSTANTANÉ
- **INTERRUPTEUR PRINCIPAL**
(EN OPTION)



CÔTÉS ARRONDIS

COULEURS

- **standard** : blanc, blanc cassé
- **Orora (optionnelles)** : référez-vous à www.stelpro.com/fr-CA/Orora

FINITION

- peinture en poudre d'époxy-polyester

FABRICATION

- boîtier d'acier de calibre 20 et grille de calibre 18
- l'air entre par le haut de l'appareil et en sort par le bas
- ventilateur de type hélicoïdal à faible niveau sonore : 1 x 160 pcm (unité simple), 2 x 160 pcm (unité double), 3 x 160 pcm (unité triple)
- moteur fermé et lubrifié à vie
- protection thermique à réenclenchement automatique

ÉLÉMENT

- alliage nickel-chrome de grande qualité assurant une chaleur instantanée

CONTRÔLE

- branchement de plusieurs unités sur un seul thermostat possible avec une trousse de relais sans transformateur (en option) et un transformateur externe (non fourni)
- thermostat intégré (en option), 3 boutons de contrôle inclus (blanc, blanc cassé et noir) pour installation standard, sans bouton pour une installation antivandale

INSTALLATION

- au mur
- encastrée ou en surface avec boîtier de surface (en option)

GARANTIE

- trois ans

IDÉAL POUR :

vestibule, corridor, usine, entrepôt, cage d'escalier

°STELPRO

SPÉCIFICATIONS TECHNIQUES

SANS CONTRÔLE		THERMOSTAT INTÉGRÉ		CONTRÔLE 240 V		CONTRÔLE 24 V		PUISSANCE	TENSION	POIDS	MODÈLE
CODE	PRIX	CODE	PRIX	CODE	CODE	PRIX	WATTS				
WF1501	739,00	WF1501T	807,00	---	WF1501C24	952,00	1500	120	9	20	SIMPLE
WF1508	739,00	WF1508T	807,00	WF1508C	WF1508C24	952,00	1500	208	9	20	SIMPLE
WF1502	739,00	WF1502T	807,00	WF1502C	WF1502C24	952,00	1500/1125	240/208	9	20	SIMPLE
WF1503	1 078,00	WF1503T	1 145,00	WF1503C	WF1503C24	1 288,00	1500	347	9	20	SIMPLE
---	---	WF1506T	1 202,00	WF1506C	WF1506C24	1 348,00	1500	600	10	22	SIMPLE
WF2008	739,00	WF2008T	807,00	WF2008C	WF2008C24	952,00	2000	208	9	20	SIMPLE
WF2002	739,00	WF2002T	807,00	WF2002C	WF2002C24	952,00	2000/1500	240/208	9	20	SIMPLE
WF2003	1 078,00	WF2003T	1 145,00	WF2003C	WF2003C24	1 288,00	2000	347	9	20	SIMPLE
---	---	WF2006T	1 202,00	WF2006C	WF2006C24	1 348,00	2000	600	10	22	SIMPLE
WF3008	759,00	WF3008T	824,00	WF3008C	WF3008C24	972,00	3000	208	9	20	SIMPLE
WF3002	759,00	WF3002T	824,00	WF3002C	WF3002C24	972,00	3000/2250	240/208	9	20	SIMPLE
WF3003	1 096,00	WF3003T	1 167,00	WF3003C	WF3003C24	1 311,00	3000	347	9	20	SIMPLE
---	---	WF3006T	1 224,00	WF3006C	WF3006C24	1 368,00	3000	600	10	22	SIMPLE
WF4008	818,00	WF4008T	884,00	WF4008C	WF4008C24	1 029,00	4000	208	9	20	SIMPLE
WF4002	818,00	WF4002T	884,00	WF4002C	WF4002C24	1 029,00	4000/3000	240/208	9	20	SIMPLE
WF4003	1 154,00	WF4003T	1 224,00	WF4003C	WF4003C24	1 368,00	4000	347	9	20	SIMPLE
---	---	WF4006T	1 282,00	WF4006C	WF4006C24	1 427,00	4000	600	10	22	SIMPLE
WF4808	855,00	WF4808T	928,00	WF4808C	WF4808C24	1 081,00	4800	208	9	20	SIMPLE
WF4802	855,00	WF4802T	928,00	WF4802C	WF4802C24	1 081,00	4800/3600	240/208	9	20	SIMPLE
WF4803	1 213,00	WF4803T	1 283,00	WF4803C	WF4803C24	1 435,00	4800	347	9	20	SIMPLE
---	---	WF4806T	1 344,00	WF4806C	WF4806C24	1 497,00	4800	600	10	22	SIMPLE
---	---	WF6008CT	2 103,00	WF6008C	WF6008C24	2 036,00	6000	208	18	40	DOUBLE
---	---	WF6002T	1 890,00	WF6002C	WF6002C24	2 036,00	6000/4500	240/208	18	40	DOUBLE
---	---	WF6003T	2 470,00	WF6003C	WF6003C24	2 616,00	6000	347	18	40	DOUBLE
---	---	WF6006T	2 470,00	WF6006C	WF6006C24	2 616,00	6000	600	20	44	DOUBLE
---	---	WF60083CT*	2 103,00	WF60083C*	WF60083C24*	2 036,00	6000	208	36	80	TRIPLE
---	---	WF60063CT*	2 681,00	WF60063C*	WF60063C24*	2 616,00	6000	600	36	80	TRIPLE
---	---	WF8008CT	2 215,00	WF8008C	WF8008C24	2 149,00	8000	208	18	40	DOUBLE
---	---	WF8002CT	2 215,00	WF8002C	WF8002C24	2 149,00	8000/6000	240/208	18	40	DOUBLE
---	---	WF8003CT	3 010,00	WF8003C	WF8003C24	2 945,00	8000	347	18	40	DOUBLE
---	---	WF8006CT	3 010,00	WF8006C	WF8006C24	2 945,00	8000	600	20	44	DOUBLE
---	---	WF90083CT*	3 024,00	WF90083C*	WF90083C24*	2 954,00	9000	208	36	80	TRIPLE
---	---	WF90063CT*	3 952,00	WF90063C*	WF90063C24*	3 882,00	9000	600	36	80	TRIPLE
---	---	WF12008CT	3 341,00	WF12008C	WF12008C24	3 275,00	12 000	208	36	80	TRIPLE
---	---	WF12002CT	3 341,00	WF12002C	WF12002C24	3 275,00	12 000/9000	240/208	36	80	TRIPLE
---	---	WF12003CT	4 279,00	WF12003C	WF12003C24	4 213,00	12 000	347	36	80	TRIPLE
---	---	WF12006CT	4 279,00	WF12006C	WF12006C24	4 213,00	12 000	600	36	80	TRIPLE
---	---	WF120083CT*	3 341,00	WF120083C*	WF120083C24*	3 275,00	12 000	208	36	80	TRIPLE
---	---	WF120063CT*	4 279,00	WF120063C*	WF120063C24*	4 213,00	12 000	600	36	80	TRIPLE

Ajoutez W pour blanc ou SW pour blanc cassé (consultez la charte de couleurs optionnelles et communiquez avec votre représentant Stelpro pour toute autre couleur).

* Appareil triphasé

Modèles également offerts en 277 V et 480 V. --- n'est pas offert

ACCESSOIRES

PRODUIT	DESCRIPTION	PRIX
WFT1	thermostat intégré unipolaire [120 V-600 V] (standard ou antivandale)	70,00
WFT2	thermostat intégré bipolaire [120 V-600 V] (standard ou antivandale)	88,00
WFSA1*	boîtier de surface (unité simple)	93,00
WFSA2*	boîtier de surface (unité double)	188,00
WFSA3*	boîtier de surface (unité triple)	282,00
WFDIS-30*	interrupteur principal 600 V/30 A, 2 pôles	183,00
WFDIS-40*	interrupteur principal 600 V/40 A, 2 pôles/3 pôles	216,00
WFDIS-60*	interrupteur principal 600 V/60 A, 2 pôles/3 pôles	259,00
WFC24RX*	trousse de relais sans transformateur 24 V	188,00

* Ajoutez W pour blanc ou SW pour blanc cassé.

* Installation en usine

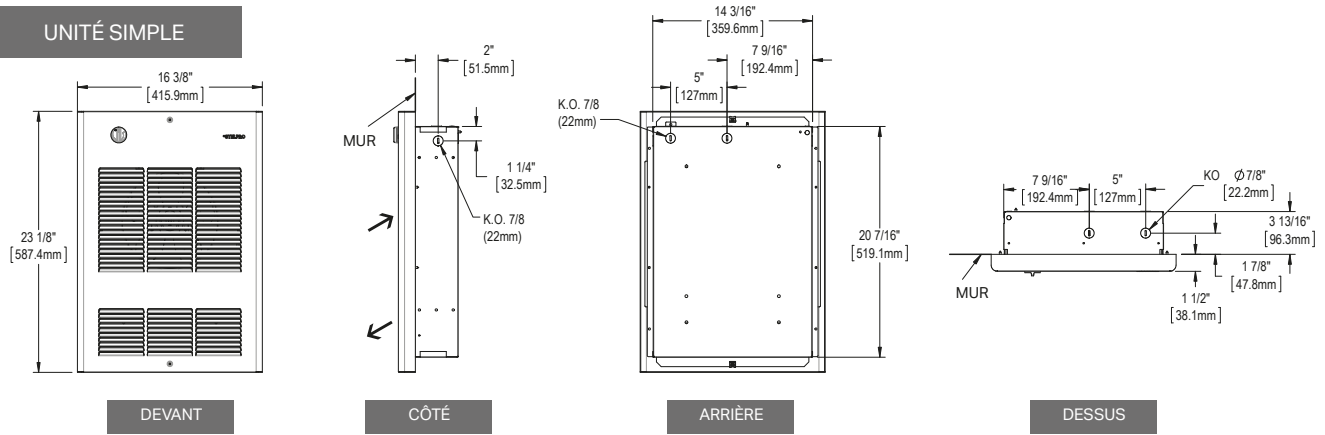


PORTÉE ET ÉLÉVATION DE TEMPÉRATURE

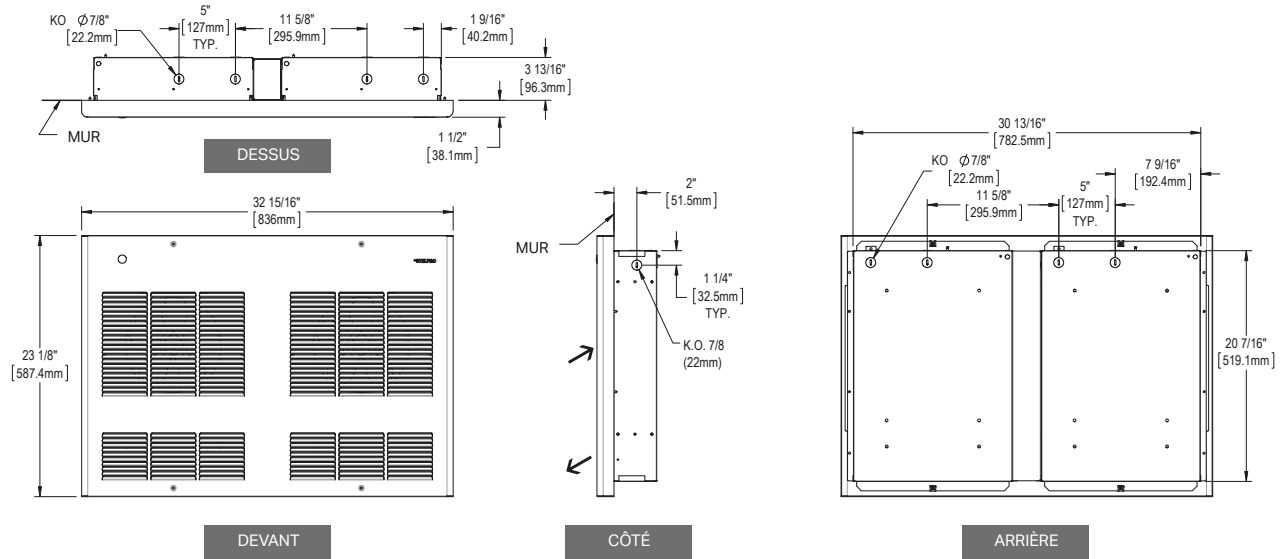
UNITÉS	PORTÉE		ÉLÉVATION DE TEMPÉRATURE	
	M	PI	°C	°F
1,5	4,1	13'7"	17	30
2	4,1	13'7"	22	40
3	4,1	13'7"	33	59
4	4,1	13'7"	44	79
4,8	4,1	13'7"	53	95
6	4,1	13'7"	33	59
8	4,1	13'7"	44	79
9	4,1	13'7"	33	59
12	4,1	13'7"	44	79

DESSINS TECHNIQUES

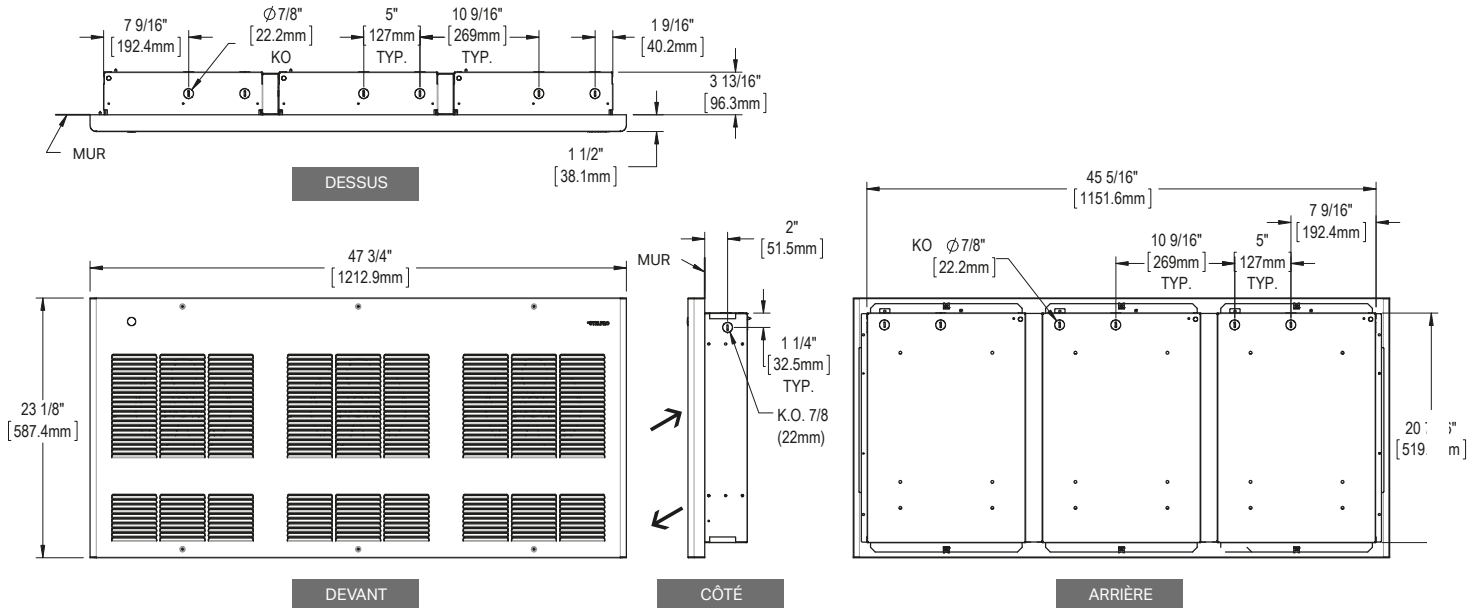
UNITÉ SIMPLE



UNITÉ DOUBLE



UNITÉ TRIPLE



CBH

CONSOLE



UN CHAUFFAGE QUI A DU COFFRE

Là où un chauffage efficace et abondant est requis, le CBH trouve sa place. Sa fabrication robuste convient aux entrées des commerces et aux autres endroits passants. De plus, il est polyvalent, pouvant être encastré à différentes profondeurs dans les parois murales ou encore appuyé contre cette dernière. Le CBH peut aussi être placé au plafond lorsque l'installation au mur s'avère impossible. Cet appareil fiable se caractérise par un souffle d'air généreux et uniforme grâce à son ventilateur directement couplé au moteur.

- **PUISSANT ET À GRAND DÉBIT D'AIR**
- **PLUSIEURS CHOIX D'INSTALLATION** ENCASTRÉE, SEMI-ENCASTRÉE, EN SURFACE, AU PLAFOND ET AU MUR
- **ROBUSTE ET DURABLE**

COULEURS

- **standard** : blanc, blanc cassé
- **Orora (optionnelles)** : référez-vous à www.stelpro.com/fr-CA/Orora

FINITION

- peinture en poudre d'époxy-polyester

FABRICATION

- boîtier d'acier de calibre 18 et devant en acier de calibre 16
- moteur à entraînement direct, très puissant avec relais temporisé
- 1/15 hp (unités de 2 kW à 12 kW); 1/5 hp (unités de 15 kW à 20 kW)
- différentes configurations pour les entrées et les sorties d'air adaptables sur le chantier
- protection thermique à réenclenchement automatique
- option haute intensité (réglage d'usine)
- option basse intensité offerte lorsque installée en usine avec l'interrupteur haute et basse intensité (en option)

ÉLÉMENT

- alliage nickel-chrome de grande qualité pour assurer une chaleur instantanée

CONTRÔLE

- interrupteur haute et basse intensité (chauffage et ventilation) (offert à partir de 4 kW)
- branchement de plusieurs unités sur un seul thermostat possible avec une trousse de relais sans transformateur (en option) et un transformateur externe (non fourni)

INSTALLATION

- au mur
- au plafond (maximum 12 pi de hauteur)
- en surface
- encastrée ou semi-encastrée avec encadrement quatre pièces (en option)

GARANTIE

- trois ans

IDÉALE POUR :

entrée commerciale, hôpital, centre commercial, école, centre sportif

SPÉCIFICATIONS TECHNIQUES

THERMOSTAT INTÉGRÉ		CONTRÔLE 240 V	CONTRÔLE 24 V			POIDS		
CODE	PRIX	CODE	CODE	PRIX	VOLTS	KW	KG	LB
MODÈLES DE 24 PO – 610 MM (2 KW À 6 KW) / PCM 300 / 34,9 KG (77 LB)								
CBH0281CT	4 732,00	CBH0281C	CBH0281C24	4 550,00	208	2	34,9	77
CBH0283CT*	4 732,00	CBH0283C*	CBH0283C24*	4 550,00	208	2	34,9	77
CBH0221CT	4 732,00	CBH0221C	CBH0221C24	4 550,00	240	2	34,9	77
CBH0231CT	4 732,00	CBH0231C	CBH0231C24	4 550,00	347	2	34,9	77
CBH0261CT	4 732,00	CBH0261C	CBH0261C24	4 550,00	600	2	34,9	77
CBH0263CT*	4 732,00	CBH0263C*	CBH0263C24*	4 550,00	600	2	34,9	77
CBH0381CT	5 003,00	CBH0381C	CBH0381C24	4 822,00	208	3	34,9	77
CBH0383CT*	5 003,00	CBH0383C*	CBH0383C24*	4 822,00	208	3	34,9	77
CBH0321CT	5 003,00	CBH0321C	CBH0321C24	4 822,00	240	3	34,9	77
CBH0331CT	5 003,00	CBH0331C	CBH0331C24	4 822,00	347	3	34,9	77
CBH0361CT	5 003,00	CBH0361C	CBH0361C24	4 822,00	600	3	34,9	77
CBH0363CT*	5 003,00	CBH0363C*	CBH0363C24*	4 822,00	600	3	34,9	77
CBH0481CT	5 196,00	CBH0481C	CBH0481C24	5 011,00	208	4	34,9	77
CBH0483CT*	5 196,00	CBH0483C*	CBH0483C24*	5 011,00	208	4	34,9	77
CBH0421CT	5 196,00	CBH0421C	CBH0421C24	5 011,00	240	4	34,9	77
CBH0431CT	5 196,00	CBH0431C	CBH0431C24	5 011,00	347	4	34,9	77
CBH0461CT	5 196,00	CBH0461C	CBH0461C24	5 011,00	600	4	34,9	77
CBH0463CT*	5 196,00	CBH0463C*	CBH0463C24*	5 011,00	600	4	34,9	77
CBH0581CT	5 612,00	CBH0581C	CBH0581C24	5 429,00	208	5	34,9	77
CBH0583CT*	5 612,00	CBH0583C*	CBH0583C24*	5 429,00	208	5	34,9	77
CBH0521CT	5 612,00	CBH0521C	CBH0521C24	5 429,00	240	5	34,9	77
CBH0531CT	5 612,00	CBH0531C	CBH0531C24	5 429,00	347	5	34,9	77
CBH0561CT	5 612,00	CBH0561C	CBH0561C24	5 429,00	600	5	34,9	77
CBH0563CT*	5 612,00	CBH0563C*	CBH0563C24*	5 429,00	600	5	34,9	77
CBH0681CT	5 667,00	CBH0681C	CBH0681C24	5 483,00	208	6	34,9	77
CBH0683CT*	5 667,00	CBH0683C*	CBH0683C24*	5 483,00	208	6	34,9	77
CBH0621CT	5 667,00	CBH0621C	CBH0621C24	5 483,00	240	6	34,9	77
CBH0631CT	5 667,00	CBH0631C	CBH0631C24	5 483,00	347	6	34,9	77
CBH0661CT	5 667,00	CBH0661C	CBH0661C24	5 483,00	600	6	34,9	77
CBH0663CT*	5 667,00	CBH0663C*	CBH0663C24*	5 483,00	600	6	34,9	77
MODÈLES DE 36 PO – 914 MM (8 KW À 12 KW) / PCM 600 / 43 KG (95 LB)								
CBH0881CT	6 264,00	CBH0881C	CBH0881C24	6 079,00	208	8	43	95
CBH0883CT*	6 264,00	CBH0883C*	CBH0883C24*	6 079,00	208	8	43	95
CBH0821CT	6 264,00	CBH0821C	CBH0821C24	6 079,00	240	8	43	95
CBH0831CT	6 264,00	CBH0831C	CBH0831C24	6 079,00	347	8	43	95
CBH0861CT	6 264,00	CBH0861C	CBH0861C24	6 079,00	600	8	43	95
CBH0863CT*	6 264,00	CBH0863C*	CBH0863C24*	6 079,00	600	8	43	95
CBH1081CT	6 601,00	CBH1081C	CBH1081C24	6 416,00	208	10	43	95
CBH1083CT*	6 601,00	CBH1083C*	CBH1083C24*	6 416,00	208	10	43	95
CBH1021CT	6 601,00	CBH1021C	CBH1021C24	6 416,00	240	10	43	95
CBH1031CT	6 601,00	CBH1031C	CBH1031C24	6 416,00	347	10	43	95
CBH1061CT	6 601,00	CBH1061C	CBH1061C24	6 416,00	600	10	43	95
CBH1063CT*	6 601,00	CBH1063C*	CBH1063C24*	6 416,00	600	10	43	95
CBH1283CT*	6 895,00	CBH1283C*	CBH1283C24*	6 712,00	208	12	43	95
CBH1221CT	6 895,00	CBH1221C	CBH1221C24	6 712,00	240	12	43	95
CBH1231CT	6 895,00	CBH1231C	CBH1231C24	6 712,00	347	12	43	95
CBH1263CT*	6 895,00	CBH1263C*	CBH1263C24*	6 712,00	600	12	43	95
MODÈLES DE 48 PO – 1219 MM (15 KW À 20 KW) / PCM 1000 / 50,7 KG (112 LB)								
CBH1583CT*	10 860,00	CBH1583C*	CBH1583C24*	10 679,00	208	15	50,7	112
CBH1521CT	10 860,00	CBH1521C	CBH1521C24	10 679,00	240	15	50,7	112
CBH1531CT	10 860,00	CBH1531C	CBH1531C24	10 679,00	347	15	50,7	112
CBH1563CT*	10 860,00	CBH1563C*	CBH1563C24*	10 679,00	600	15	50,7	112
CBH1883CT*	11 258,00	CBH1883C*	CBH1883C24*	11 078,00	208	18	50,7	112
CBH1821CT	11 258,00	CBH1821C	CBH1821C24	11 078,00	240	18	50,7	112
CBH1831CT	11 258,00	CBH1831C	CBH1831C24	11 078,00	347	18	50,7	112
CBH1863CT*	11 258,00	CBH1863C*	CBH1863C24*	11 078,00	600	18	50,7	112
CBH2083CT*	11 831,00	CBH2083C*	CBH2083C24*	11 649,00	208	20	50,7	112
CBH2021CT	11 831,00	CBH2021C	CBH2021C24	11 649,00	240	20	50,7	112
CBH2031CT	11 831,00	CBH2031C	CBH2031C24	11 649,00	347	20	50,7	112
CBH2063CT*	11 831,00	CBH2063C*	CBH2063C24*	11 649,00	600	20	50,7	112

Ajoutez W pour blanc ou SW pour blanc cassé (consultez la charte de couleurs optionnelles et communiquez avec votre représentant Stelpro pour toute autre couleur), Modèles également offerts en 277 V et 480 V, * Appareil triphasé

Stelpro se réserve le droit de modifier en tout temps la description, la fabrication ou le prix de ses appareils. **Aucun retour ne sera accepté pour les commandes de produits** aux couleurs optionnelles. Pour obtenir l'information et les prix les plus à jour concernant les produits, veuillez consulter le site www.stelpro.com.



ACCESSOIRES

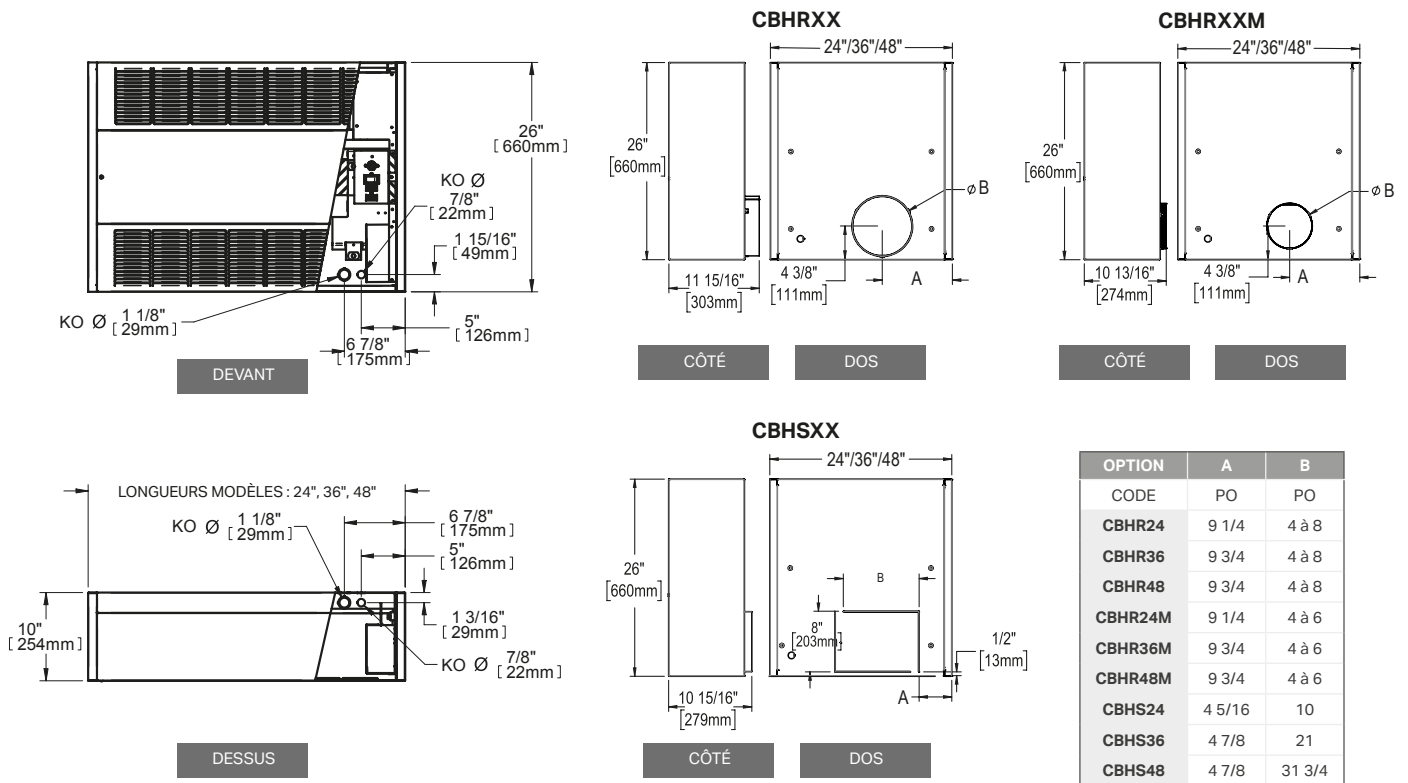
PRODUIT	DESCRIPTION	PRIX
CBHT1	thermostat intégré antivandale unipolaire	186,00
CBHFS*	interrupteur de ventilateur	338,00
CBHMS*	interrupteur marche/arrêt	208,00
CBHHL*	interrupteur haute et basse intensité (à partir de 4 kW)	368,00
CBHTB24*	encadrement quatre pièces (unités de 24 po – 610 mm)	209,00
CBHTB36*	encadrement quatre pièces (unités de 36 po – 914 mm)	217,00
CBHTB48*	encadrement quatre pièces (unités de 48 po – 1219 mm)	227,00
CBHSB24*	socle (unités de 24 po – 610 mm)	216,00
CBHSB36*	socle (unités de 36 po – 914 mm)	224,00
CBHSB48*	socle (unités de 48 po – 1219 mm)	232,00
CBHCB24**	dos de l'appareil fini (sans débouchure ni trou de montage) (unités de 24 po – 610 mm)	654,00
CBHCB36**	dos de l'appareil fini (sans débouchure ni trou de montage) (unités de 36 po – 914 mm)	702,00
CBHCB48**	dos de l'appareil fini (sans débouchure ni trou de montage) (unités de 48 po – 1219 mm)	749,00
CBHC24RX*	trousse de relais sans transformateur 24 V	188,00
CBHDIS 80A*	interrupteur principal intégré [80 A]	395,00
CBHR24M*	prise d'air frais ronde et motorisée pour boîtier 24 pouces (4 à 6 po) (pour configuration FF, FT ou FB seulement)	992,00
CBHR36M*	prise d'air frais ronde et motorisée pour boîtier 36 pouces (4 à 6 po) (pour configuration FF, FT ou FB seulement)	1 006,00
CBHR48M*	prise d'air frais ronde et motorisée pour boîtier 48 pouces (4 à 6 po) (pour configuration FF, FT ou FB seulement)	1 111,00
CBHS24*	prise d'air frais rectangulaire pour boîtier 24 pouces (max 10 po L x 8 po H)	593,00
CBHS36*	prise d'air frais rectangulaire pour boîtier 36 pouces (max 21 po L x 8 po H)	629,00
CBHS48*	prise d'air frais rectangulaire pour boîtier 48 pouces (max 31 3/4 po L x 8 po H)	739,00
CBHR24*	prise d'air frais ronde pour boîtier 24 pouces (4 à 8 po)	593,00
CBHR36*	prise d'air frais ronde pour boîtier 36 pouces (4 à 8 po)	629,00
CBHR48*	prise d'air frais ronde pour boîtier 48 pouces (4 à 8 po)	739,00

* Ajoutez W pour blanc ou SW pour blanc cassé. * Installation en usine

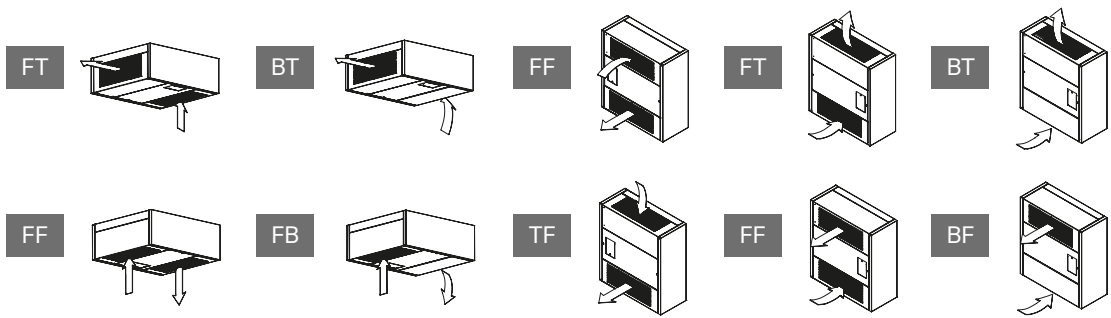
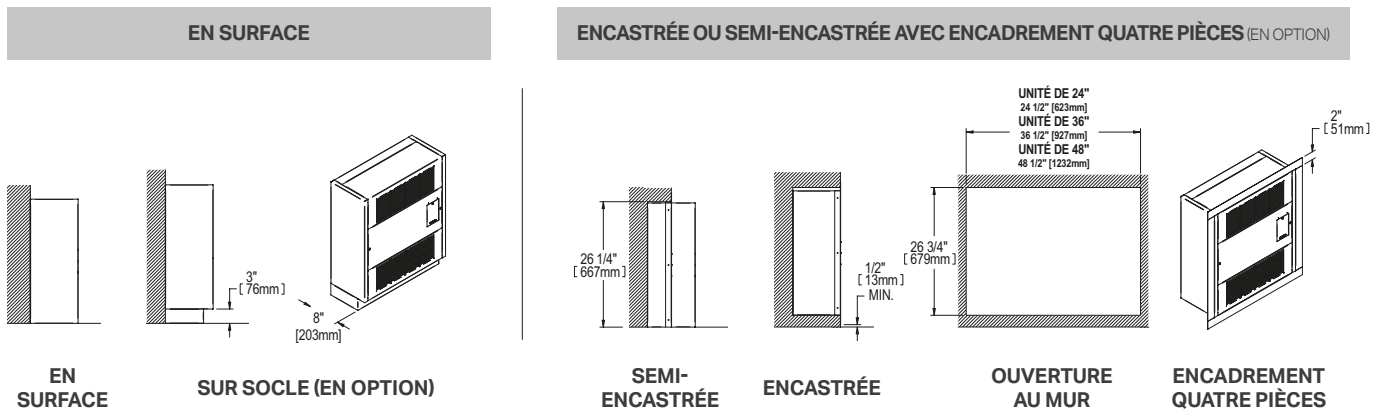
ÉLÉVATION DE TEMPÉRATURE ET DÉBIT D'AIR

UNITÉS	ÉLÉVATION DE TEMPÉRATURE		DÉBIT D'AIR
	°C	°F	
KW			PCM
2	12	21	300
3	18	32	300
4	23	42	300
5	29	53	300
6	35	63	300
8	23	42	600
10	29	53	600
12	35	63	600
15	26	47	1000
18	32	57	1000
20	35	63	1000

DESSINS TECHNIQUES



INSTALLATION



DIFFÉRENTES CONFIGURATIONS D'ENTRÉES ET DE SORTIES D'AIR ADAPTABLES SUR PLACE :
 F = FRONTALE, T = DESSUS, B = DESSOUS

Stelpro se réserve le droit de modifier en tout temps la description, la fabrication ou le prix de ses appareils. Aucun retour ne sera accepté pour les commandes de produits aux couleurs optionnelles. Pour obtenir l'information et les prix les plus à jour concernant les produits, veuillez consulter le site www.stelpro.com.

CF

AÉROCONVECTEUR DE PLAFOND



LA SOLUTION AU MANQUE D'ESPACE

Stelpro a la solution pour chauffer une entrée, un vestibule ou un hall qui ne possède pas de paroi sur laquelle on pourrait installer un appareil de chauffage. Il s'agit du CF : un aéroconvecteur robuste et résistant destiné à être installé au plafond. Fabriqué pour durer, le CF a pour avantage de remuer l'air chaud qui se retrouve inévitablement dans le haut des pièces et de le mélanger avec l'air plus frais se trouvant plus bas. Il peut être fixé ou encastré au plafond ou encore encastré dans un plafond en suspension.

- **GRILLE AUX CÔTÉS ARRONDIS**
TRÈS ROBUSTE ET STYLISÉE
- **LA SOLUTION PARFAITE POUR LES HALLS D'ENTRÉE ET LES VESTIBULES**
- **INSTALLATION AU PLAFOND**
À L'ABRI DES COUPS ET DU VANDALISME
- **PLUSIEURS CHOIX D'INSTALLATION**
EN SURFACE, ENCASTRÉE OU DANS UN PLAFOND SUSPENDU
- **INTERRUPTEUR PRINCIPAL**
(EN OPTION)

COULEURS

- **standard** : blanc, blanc cassé
- **Orora (optionnelles)** : référez-vous à www.stelpro.com/fr-CA/Orora

FINITION

- peinture en poudre d'époxy-polyester

FABRICATION

- boîtier d'acier de calibre 20 et grille de calibre 18
- ventilateur : 1 x 160 pcm (unité simple)
– 2 x 160 pcm (unité double)
- moteur fermé et lubrifié à vie
- protection thermique à réenclenchement automatique

ÉLÉMENT

- alliage nickel-chrome de grande qualité assurant une chaleur instantanée

CONTRÔLE

- branchement de plusieurs unités sur un seul thermostat possible avec une trousse de relais sans transformateur (en option) et un transformateur externe (non fourni)
- thermostat intégré (en option), 3 boutons de contrôle inclus (blanc, blanc cassé et noir) pour installation standard, sans bouton pour une installation antivandale

INSTALLATION

- au plafond
- encastrée ou en surface avec boîtier de surface (en option)
- adaptateur pour plafond suspendu (en option)

GARANTIE

- trois ans



CÔTÉS ARRONDIS

IDÉAL POUR :

hall d'entrée, vestibule, corridor, commerce

°STELPRO

SPÉCIFICATIONS TECHNIQUES

SANS CONTRÔLE		THERMOSTAT INTÉGRÉ		CONTRÔLE 240 V		CONTRÔLE 24 V		PUISSANCE		TENSION		POIDS		MODÈLE
CODE	PRIX	CODE	PRIX	CODE	CODE	PRIX		WATTS	VOLTS	KG	LB	UNITÉ		
CF1501	793,00	CF1501T	862,00	---	CF1501C24	1 008,00		1500	120	9	20	SIMPLE		
CF1508	793,00	CF1508T	862,00	CF1508C	CF1508C24	1 008,00		1500	208	9	20	SIMPLE		
CF1502	793,00	CF1502T	862,00	CF1502C	CF1502C24	1 008,00		1500/1125	240/208	9	20	SIMPLE		
CF1503	1 135,00	CF1503T	1 204,00	CF1503C	CF1503C24	1 350,00		1500	347	9	20	SIMPLE		
---	---	CF1506T	1 262,00	CF1506C	CF1506C24	1 409,00		1500	600	10	22	SIMPLE		
CF2008	793,00	CF2008T	862,00	CF2008C	CF2008C24	1 008,00		2000	208	9	20	SIMPLE		
CF2002	793,00	CF2002T	862,00	CF2002C	CF2002C24	1 008,00		2000/1500	240/208	9	20	SIMPLE		
CF2003	1 135,00	CF2003T	1 204,00	CF2003C	CF2003C24	1 350,00		2000	347	9	20	SIMPLE		
---	---	CF2006T	1 262,00	CF2006C	CF2006C24	1 409,00		2000	600	10	22	SIMPLE		
CF3008	814,00	CF3008T	881,00	CF3008C	CF3008C24	1 029,00		3000	208	9	20	SIMPLE		
CF3002	814,00	CF3002T	881,00	CF3002C	CF3002C24	1 029,00		3000/2250	240/208	9	20	SIMPLE		
CF3003	1 156,00	CF3003T	1 225,00	CF3003C	CF3003C24	1 368,00		3000	347	9	20	SIMPLE		
---	---	CF3006T	1 281,00	CF3006C	CF3006C24	1 427,00		3000	600	10	22	SIMPLE		
CF4008	872,00	CF4008T	940,00	CF4008C	CF4008C24	1 086,00		4000	208	9	20	SIMPLE		
CF4002	872,00	CF4002T	940,00	CF4002C	CF4002C24	1 086,00		4000/3000	240/208	9	20	SIMPLE		
CF4003	1 213,00	CF4003T	1 281,00	CF4003C	CF4003C24	1 427,00		4000	347	9	20	SIMPLE		
---	---	CF4006T	1 339,00	CF4006C	CF4006C24	1 487,00		4000	600	10	22	SIMPLE		
---	---	CF6008CT	2 171,00	CF6008C	CF6008C24	2 102,00		6000	208	18	40	DOUBLE		
---	---	CF6002T	1 954,00	CF6002C	CF6002C24	2 102,00		6000/4500	240/208	18	40	DOUBLE		
---	---	CF6003T	2 538,00	CF6003C	CF6003C24	2 684,00		6000	347	18	40	DOUBLE		
---	---	CF6006T	2 538,00	CF6006C	CF6006C24	2 684,00		6000	600	20	44	DOUBLE		
---	---	CF8008CT	2 305,00	CF8008C	CF8008C24	2 237,00		8000	208	18	40	DOUBLE		
---	---	CF8002CT	2 305,00	CF8002C	CF8002C24	2 237,00		8000/6000	240/208	18	40	DOUBLE		
---	---	CF8003CT	3 114,00	CF8003C	CF8003C24	3 048,00		8000	347	18	40	DOUBLE		
---	---	CF8006CT	3 114,00	CF8006C	CF8006C24	3 048,00		8000	600	20	44	DOUBLE		

Ajoutez W pour blanc ou SW pour blanc cassé (consultez la charte de couleurs optionnelles et communiquez avec votre représentant Stelpro pour toute autre couleur).

Modèles également offerts en 277 V et 480 V.

--- n'est pas offert

ACCESSOIRES

PRODUIT	DESCRIPTION	PRIX
WFT1	thermostat intégré unipolaire [120 V-600 V] (standard ou antivandale)	70,00
WFT2	thermostat intégré bipolaire [120 V-600 V] (standard ou antivandale)	88,00
WFA1*	boîtier de surface (unité simple)	93,00
WFA2*	boîtier de surface (unité double)	188,00
WFDIS-30*	interrupteur principal 600 V/30 A, 2 pôles	183,00
WFDIS-40*	interrupteur principal 600 V/40 A, 2 pôles/3 pôles	216,00
WFDIS-60*	interrupteur principal 600 V/60 A, 2 pôles/3 pôles	259,00
CFTBA1*	adaptateur pour plafond suspendu (unité simple)	106,00
CFTBA2*	adaptateur pour plafond suspendu (unité double)	191,00
WFC24RX*	trousse de relais sans transformateur 24 V	188,00

* Ajoutez W pour blanc ou SW pour blanc cassé.

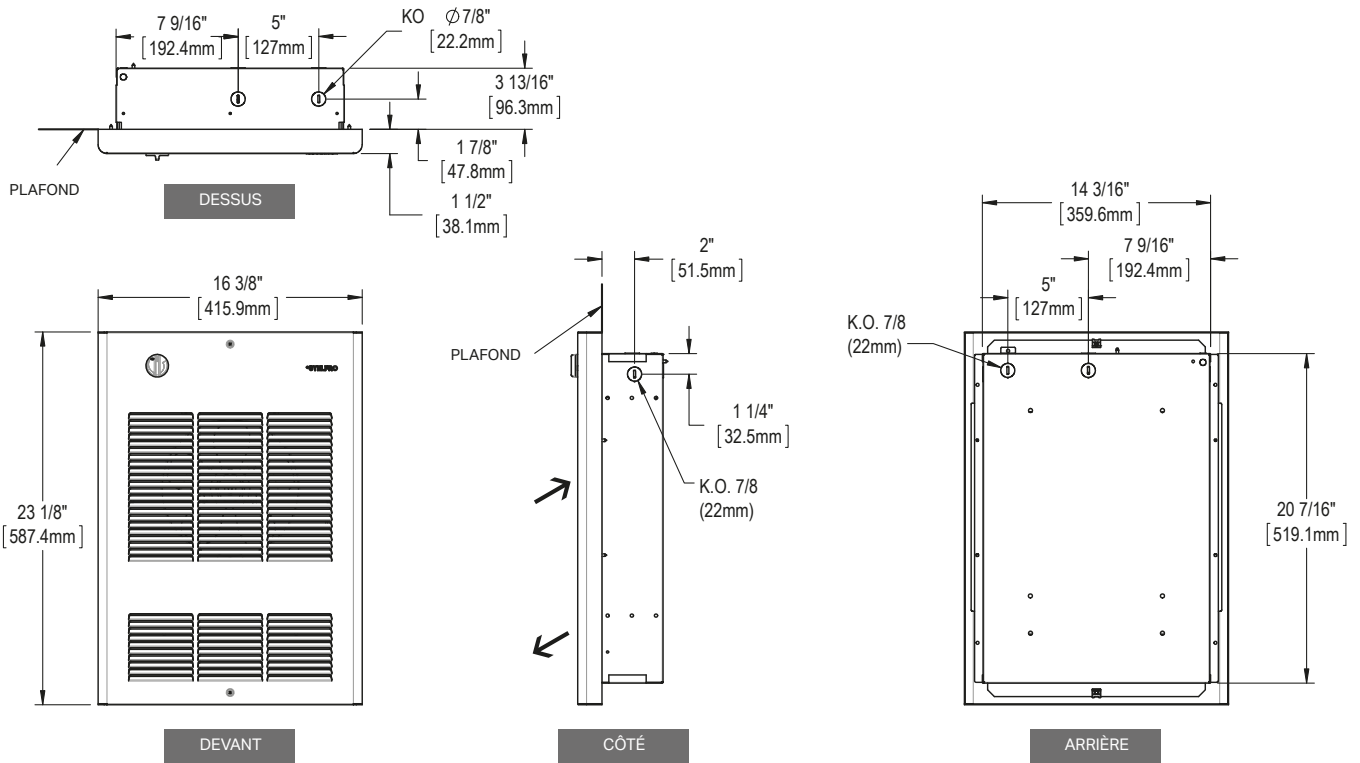
* Installation en usine

PORTÉE ET ÉLÉVATION DE TEMPÉRATURE

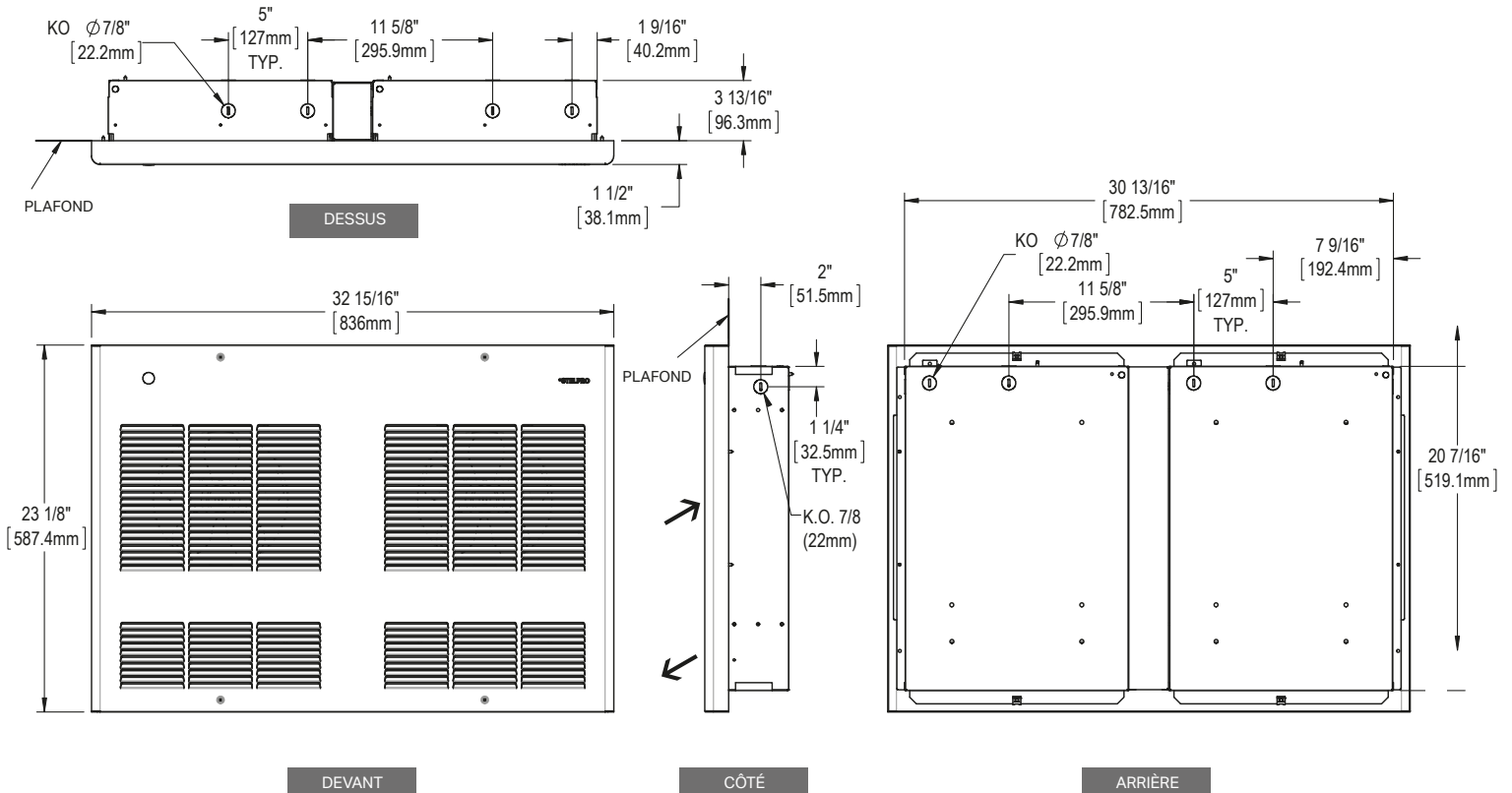
UNITÉS	PORTÉE		ÉLÉVATION DE TEMPÉRATURE	
	M	PI	°C	°F
1,5	4,1	13'7"	17	30
2	4,1	13'7"	22	40
3	4,1	13'7"	33	59
4	4,1	13'7"	44	79
6	4,1	13'7"	33	59
8	4,1	13'7"	44	79
9	4,1	13'7"	33	59
12	4,1	13'7"	44	79

DESSINS TECHNIQUES

UNITÉ SIMPLE



UNITÉ DOUBLE



SDC

RIDEAU D'AIR COMMERCIAL



LE COUPE-FROID PAR EXCELLENCE

Installé au-dessus des fenêtres coulissantes, le rideau d'air SDC est la solution par excellence pour le service à l'auto des grandes chaînes de restauration canadiennes. Son utilisation se trouve simplifiée par des commandes à portée de main. L'efficacité de cet appareil en fait un générateur de chaleur parfait pour certaines entrées d'immeubles commerciaux, de restaurants ou pour des applications répondant à des critères encore plus précis, comme dans les hôpitaux ou les écoles. Puissance et efficacité sont ses principales qualités. Imaginez l'aisance à la tâche du SDC avec son débit d'air de 1500 pi/min à une puissance de 5000 W. Tout simplement prodigieux !

- **PARFAIT POUR LES INSTALLATIONS DE SERVICE À L'AUTO**
- **RIDEAU DE CHALEUR LIMITANT L'ENTRÉE D'AIR FROID**
- **GRANDE PUISSANCE (1500 PI/MIN) ET PETIT FORMAT**
- **ENTRETIEN FACILE**
- **CONTRÔLES FACILEMENT ACCESSIBLES**

COULEURS

- **standard** : blanc, blanc cassé
- **Orora (optionnelles)** : référez-vous à www.stelpro.com/fr-CA/Orora

FINITION

- peinture en poudre d'époxy-polyester

FABRICATION

- boîtier d'acier de calibre 18
- accès facile aux composants et facilité d'entretien par le couvercle frontal
- ventilateur de type centrifuge
- protection thermique à réenclenchement automatique

ÉLÉMENT

- alliage nickel-chrome de grande qualité assurant une chaleur instantanée

CONTRÔLE

- interrupteur haute ou basse capacité (high/low)
- interrupteur marche ou arrêt (on/off)
- interrupteur ventilation/chauffage ou ventilation seule (heat/fan)
- contrôle à 24 V (compris avec série C24) permettant l'installation d'un contact de porte (non fourni)
- thermostat intégré (compris avec série CT)

INSTALLATION

- au mur (support de montage compris)
- suspendue avec quatre tiges filetées de 3/8 po (9,5 mm) (non fournies)

GARANTIE

- trois ans



L'entretien périodique des entrées et des sorties d'air est fortement conseillé pour assurer la performance maximale de l'appareil.

IDÉAL POUR :

service à l'auto, vestibule, hôpital, édifice commercial

°STELPRO

Stelpro se réserve le droit de modifier en tout temps la description, la fabrication ou le prix de ses appareils. **Aucun retour ne sera accepté pour les commandes de produits aux couleurs optionnelles.** Pour obtenir l'information et les prix les plus à jour concernant les produits, veuillez consulter le site www.stelpro.com.



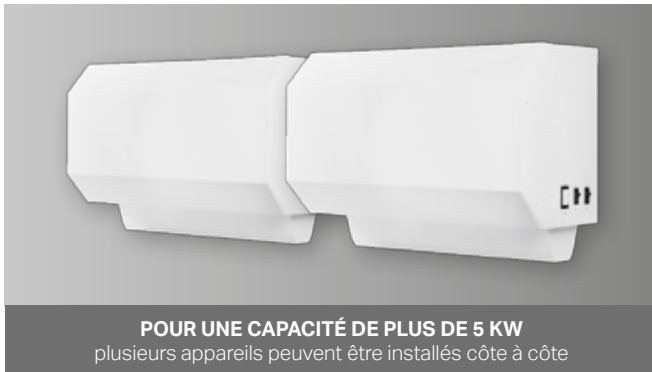
SPÉCIFICATIONS TECHNIQUES

THERMOSTAT INTÉGRÉ		CONTRÔLE 240 V		CONTRÔLE 24 V		PUISSANCE HAUTE/BASSE	TENSION	PHASE	LONGUEUR		POIDS		VITESSE DE L'AIR
CODE	PRIX	CODE	PRIX	CODE	PRIX	WATTS	VOLTS	N ^{BRE}	MM	PO	KG	LB	PI/MIN
SDC0581CT	3 590,00	SDC0581C	3 414,00	SDC0581C24	3 414,00	5000/2500	208	1	613	24 1/8	23,6	52	1500
SDC0583CT	3 590,00	SDC0583C	3 414,00	SDC0583C24	3 414,00	5000/2500	208	3	613	24 1/8	23,6	52	1500
SDC0521CT	3 590,00	SDC0521C	3 414,00	SDC0521C24	3 414,00	5000/2500	240	1	613	24 1/8	23,6	52	1500
SDC0531CT	3 590,00	SDC0531C	3 414,00	SDC0531C24	3 414,00	5000/2500	347	1	613	24 1/8	23,6	52	1500
SDC0561CT	3 590,00	SDC0561C	3 414,00	SDC0561C24	3 414,00	5000/2500	600	1	613	24 1/8	23,6	52	1500
SDC0563CT	3 590,00	SDC0563C	3 414,00	SDC0563C24	3 414,00	5000/2500	600	3	613	24 1/8	23,6	52	1500

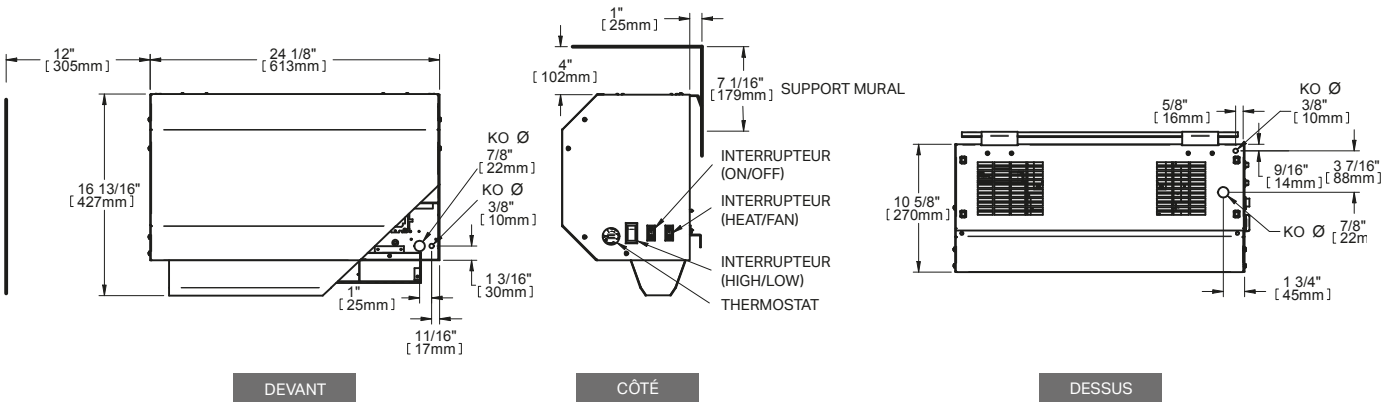
Ajoutez W pour blanc ou SW pour blanc cassé (consultez la charte de couleurs optionnelles et communiquez avec votre représentant Stelpro pour toute autre couleur). Modèles également offerts en 277 V et 480 V.

PORTÉE ET ÉLÉVATION DE TEMPÉRATURE

UNITÉS	PORTÉE		ÉLÉVATION DE TEMPÉRATURE	
KW	M	PI	°C	°F
5	12,2	40	6	11



DESSINS TECHNIQUES



RUH | OXFORD^{MC}

AÉROTHERME COMMERCIAL ET RÉSIDENTIEL



OXFORD^{MC}
SERIES | SÉRIE



LE BOURREAU DE TRAVAIL POLYVALENT

L'aérotherme bon marché RUH de Stelpro est un appareil de chauffage puissant et fiable. Sa très grande capacité à produire de la chaleur et sa construction robuste conviennent tout particulièrement aux aires ouvertes telles que les garages, ateliers, locaux commerciaux ou chantiers de construction. L'appareil offre jusqu'à 5000 W de puissance sous une tension de 240/208 V. Le RUH est doté d'ailettes ajustables permettant de diriger l'air chaud à sa sortie. Avec ou sans thermostat intégré, il procure une chaleur instantanée. Installez-le au plafond ou au mur grâce au support de montage universel compris. Productivité garantie !

- **CHAUFFAGE INSTANTANÉ**
- **LOUVRES AJUSTABLES PERMETTANT DE DIRIGER LA CHALEUR**
- **INSTALLATION AU MUR OU AU PLAFOND SUPPORT COMPRIS**
- **MOTEUR FERMÉ ET LUBRIFIÉ À VIE**
- **PUISSANCES DE 2 KW À 5 KW**

COULEUR

- charbon

FINITION

- peinture en poudre d'époxy-polyester

FABRICATION

- boîtier d'acier de calibre 20
- moteur fermé et lubrifié à vie
- ventilateur silencieux de type hélicoïdal de 350 pcm
- louveres ajustables
- protection thermique à réenclenchement automatique

ÉLÉMENT

- alliage nickel-chrome de grande qualité assurant une chaleur instantanée

CONTRÔLE

- thermostat intégré (compris avec la série T)
- thermostat mural (non compris)

INSTALLATION

- au mur et au plafond à l'aide du support universel (compris)

GARANTIE

- trois ans

IDÉAL POUR :

chantier de construction, garage, atelier, petit local commercial

°STELPRO

Stelpro se réserve le droit de modifier en tout temps la description, la fabrication ou le prix de ses appareils. **Aucun retour ne sera accepté pour les commandes de produits aux couleurs optionnelles.** Pour obtenir l'information et les prix les plus à jour concernant les produits, veuillez consulter le site www.stelpro.com.

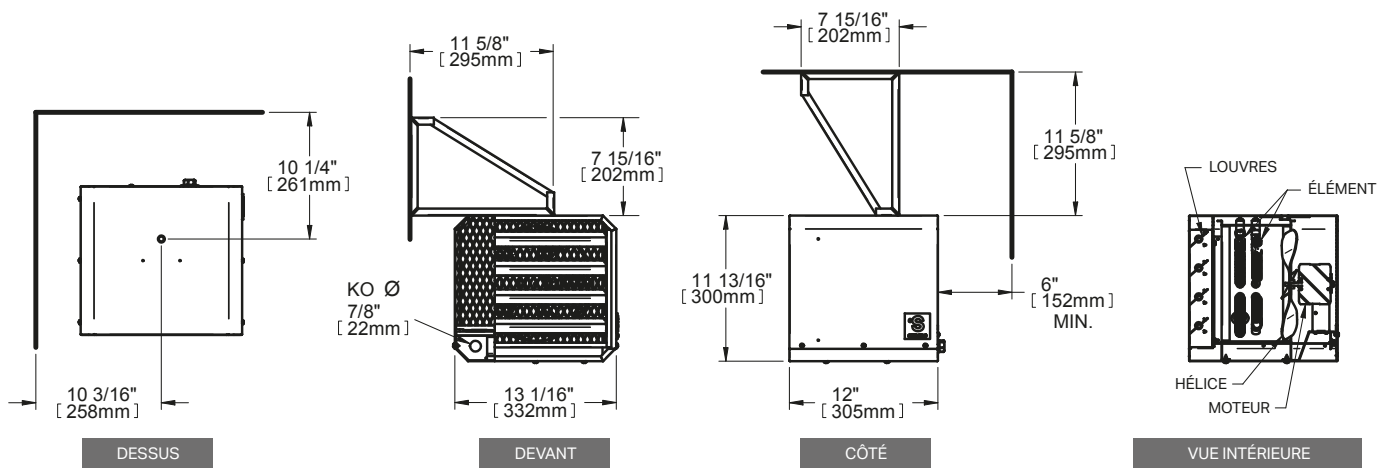




SPÉCIFICATIONS TECHNIQUES

SANS CONTRÔLE		THERMOSTAT INTÉGRÉ		CONTRÔLE 24 V		PUISSANCE	TENSION	DÉBIT	PORTÉE		ÉLÉVATION DE TEMPÉRATURE		POIDS	
CODE	PRIX	CODE	PRIX	CODE	PRIX	WATTS	VOLTS	PCM	M	PI	°C	°F	KG	LB
RUH2CHAR	519,00	RUH2TCHAR	538,00	RUH2C24CHAR	584,00	2000/1500	240/208	350	3	10	10	18	9	20
RUH3CHAR	528,00	RUH3TCHAR	546,00	RUH3C24CHAR	591,00	3000/2250	240/208	350	3	10	15	27	9	20
RUH4CHAR	538,00	RUH4TCHAR	556,00	RUH4C24CHAR	600,00	4000/3000	240/208	350	3	10	20	36	9	20
RUH5CHAR	545,00	RUH5TCHAR	562,00	RUH5C24CHAR	607,00	5000/3750	240/208	350	3	10	25	45	9	20

DESSINS TECHNIQUES



SFH | OXFORD^{MC}

AÉROTHERME AGRICOLE



OXFORDTM
SERIES | SÉRIE



LE CHOIX QUI S'IMPOSE DANS LES BÂTIMENTS AGRICOLES

Le SFH répond parfaitement aux normes des bâtiments agricoles tels que les poulaillers, étables, écuries, granges et laiteries. Sa conception est remarquable tant sur le plan de la robustesse que de la qualité de son revêtement en acier satiné résistant à l'humidité et à la corrosion. De plus, les composants de contrôle étanches ont été isolés dans un boîtier de type NEMA 4x également étanche. L'élément de faible densité de cet appareil puissant ne surchauffe pas et son moteur scellé et lubrifié à vie ne nécessite aucun entretien.

■ RÉSISTANT À LA CORROSION ET À L'HUMIDITÉ

BOÎTIER DE CONTRÔLE ÉTANCHE NEMA 4X ET MOTEUR À ROULEMENT À BILLES SCÉLLÉ ET LUBRIFIÉ À VIE

■ FACILE À INSTALLER

APPAREIL COMPACT ET 40 % PLUS LÉGER QUE CEUX DE LA CONCURRENCE

■ CHAUFFAGE SÉCURITAIRE ET EFFICACE

ÉLÉMENTS FERMÉS À FAIBLE DENSITÉ

■ FACILE D'ENTRETIEN

POSSIBILITÉ DE NETTOYER L'APPAREIL AVEC DE L'EAU

■ APPROBATIONS

POUR DES EMPLACEMENTS DE CATÉGORIES 1 ET 2 (CODE ÉLECTRIQUE CANADIEN)

COULEUR

- charbon

FINITION

- boîtier en acier satiné recouvert de peinture en poudre d'époxy (protection dix fois plus grande contre la corrosion)

FABRICATION

- boîtier en acier satiné robuste de calibre 18
- boîtier de contrôle étanche NEMA 4x en polypropylène recyclable
- louveres frontales fixées à 45° pour une projection optimale de la chaleur et grillage de sécurité
- protection thermique à réenclenchement automatique
- témoin lumineux indiquant le déclenchement de la protection thermique

MOTEUR

- moteur à roulement à billes complètement fermé et lubrifié à vie

CERTIFICATIONS

- CSA C22.2 46, UL2021
- exigences de corrosion CSA C22.2 94
- exigences d'étanchéité CSA C22.2 No.94.2 pour les versions 4 et moins et CSA C22.2 No.94.2 type 4x pour les version 5 et plus

ÉLÉMENT

- élément assurant une protection contre la corrosion
- élément fermé sans ailettes à faible densité visant à maintenir l'appareil moins chaud que les appareils traditionnels

VENTILATEUR

- interrupteur permettant d'utiliser l'appareil en mode VENTILATION uniquement
- délai du ventilateur permettant à l'appareil de se refroidir avant l'arrêt complet

CONTRÔLES

- thermostat bipolaire intégré (modèle T)
- thermostat mural compatible avec l'appareil et son environnement (non compris)

INSTALLATION

- au mur ou au plafond à 6 pieds (1,8 m) minimum et 10 pieds (3 m) maximum du sol à l'aide du support de montage universel (compris)

GARANTIE

- trois ans

IDÉAL POUR :

bâtiment agricole, laiterie, grange, étable, écurie, poulailler, emplacement de catégories 1 et 2 (où peuvent se trouver des vapeurs ou des liquides corrosifs ou une humidité excessive – article 22-002 du Code canadien de l'électricité)

°STELPRO

Stelpro se réserve le droit de modifier en tout temps la description, la fabrication ou le prix de ses appareils. **Aucun retour ne sera accepté pour les commandes de produits aux couleurs optionnelles.** Pour obtenir l'information et les prix les plus à jour concernant les produits, veuillez consulter le site www.stelpro.com.

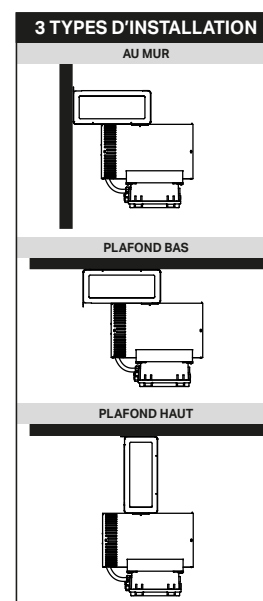
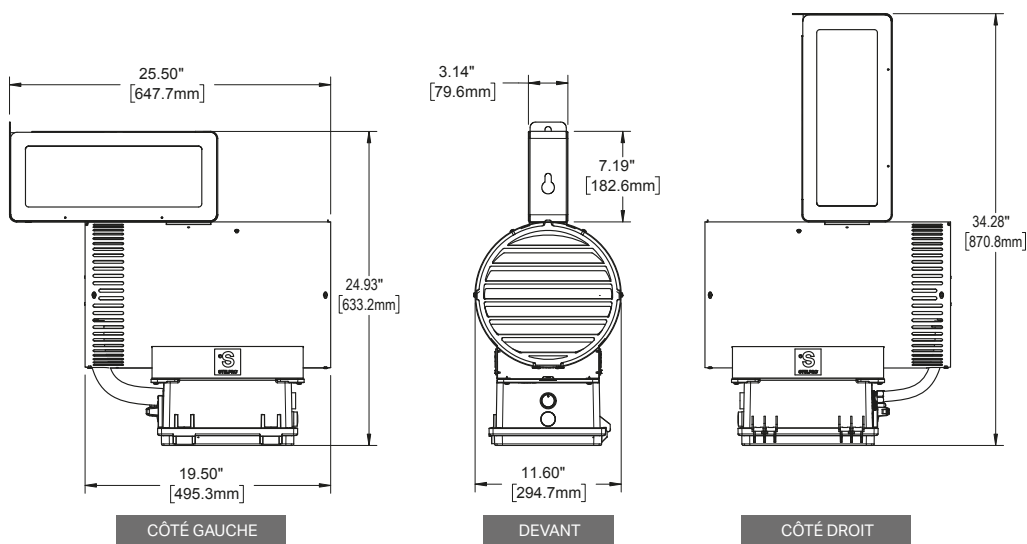




SPÉCIFICATIONS TECHNIQUES

SANS CONTRÔLE	THERMOSTAT INTÉGRÉ	PUISSANCE	TENSION	PORTÉE		DÉBIT	ÉLEVATION DE TEMPÉRATURE		POIDS		PRIX
CODE	CODE	WATTS	VOLTS	M	PI	PCM	°C	°F	KG	LB	
SFH0521DISCHAR	SFH0521TDISCHAR	5000/3750	240/208	3	10	450	20	35	16	35	2 170,00

DESSINS TECHNIQUES



SHU | OXFORD^{MC}

AÉROTHERME COMMERCIAL INDUSTRIEL



OXFORD^{MC}
SERIES | SÉRIE



LA PUISSANCE DE DISPERSION

Stelpro conçoit des appareils de chauffage pour toutes les circonstances. Prenez le SHU, l'aérotherme de grandes surfaces qui se distingue par son allure, sa fabrication et sa composition robustes. Il est généralement installé dans les garages de bonnes dimensions, mais il n'est pas rare de le trouver dans des entrepôts ou tout autre genre de constructions commerciales nécessitant un généreux apport d'air chaud. L'utilisation du SHU est très simple et celui-ci est offert avec une incroyable échelle de puissance allant de 2 kW à 60 kW.

- **CHAUFFAGE INSTANTANÉ**
- **MOTEUR LUBRIFIÉ À VIE**
- **VASTE GAMME DE PUISSANCES : DE 2 KW À 60 KW**
- **INSTALLATION AU MUR OU AU PLAFOND SUPPORT COMPRIS**

COULEUR

- charbon

FINITION

- peinture en poudre d'époxy-polyester

FABRICATION

- boîtier d'acier robuste de calibre 18
- louveres ajustables et grillage de sécurité
- protection thermique à réenclenchement automatique

MOTEUR

- fermé et lubrifié à vie sur roulement à billes

ÉLÉMENT

- alliage nickel-chrome de grande qualité assurant une chaleur instantanée

CONTRÔLE

- branchement de plusieurs unités sur un seul thermostat possible avec une trousse de relais sans transformateur (en option) et un transformateur externe (non fourni)

INSTALLATION

- au mur ou au plafond à l'aide du support de montage universel (compris)
- distance minimale des murs adjacents : 6 po (unités de 2 kW à 30 kW), 12 po (unités de 40 kW à 60 kW)
- distance du plancher : 2 à 8 pi (unités de 2 kW à 10 kW), 2 à 10 pi (unités de 15 kW à 30 kW), 15 à 20 pi (unités de 40 kW à 60 kW)

GARANTIE

- trois ans

IDÉAL POUR :

entrepôt, usine, stationnement intérieur, garage, grande surface industrielle ou commerciale, vide sanitaire

°**STELPRO**

Stelpro se réserve le droit de modifier en tout temps la description, la fabrication ou le prix de ses appareils. **Aucun retour ne sera accepté pour les commandes de produits aux couleurs optionnelles.** Pour obtenir l'information et les prix les plus à jour concernant les produits, veuillez consulter le site www.stelpro.com.



SPÉCIFICATIONS TECHNIQUES

SANS CONTRÔLE		THERMOSTAT INTÉGRÉ		CONTRÔLE 240 V		CONTRÔLE 24 V		TENSION	PUISSANCE	DÉBIT
CODE	PRIX	CODE	PRIX	CODE	PRIX	CODE	PRIX	VOLTS	KW	PCM
SHU0281CHAR	1 385,00	SHU0281TCHAR	1 484,00	SHU0281CCHAR	1 504,00	SHU0281C24CHAR	1 565,00	208	2	250
---	---	SHU0283CTCHAR*	1 603,00	SHU0283CCHAR*	1 504,00	SHU0283C24CHAR*	1 565,00	208	2	250
SHU0221CHAR	1 385,00	SHU0221TCHAR	1 484,00	SHU0221CCHAR	1 504,00	SHU0221C24CHAR	1 565,00	240/208	2/1,5	250
---	---	SHU0231CTCHAR	1 877,00	SHU0231CCHAR	1 778,00	SHU0231C24CHAR	1 837,00	347	2	250
---	---	SHU0261CTCHAR	1 877,00	SHU0261CCHAR	1 778,00	SHU0261C24CHAR	1 837,00	600	2	250
---	---	SHU0263CTCHAR*	1 877,00	SHU0263CCHAR*	1 778,00	SHU0263C24CHAR*	1 837,00	600	2	250
SHU0381CHAR	1 385,00	SHU0381TCHAR	1 484,00	SHU0381CCHAR	1 504,00	SHU0381C24CHAR	1 565,00	208	3	250
---	---	SHU0383CTCHAR*	1 603,00	SHU0383CCHAR*	1 504,00	SHU0383C24CHAR*	1 565,00	208	3	250
SHU0321CHAR	1 385,00	SHU0321TCHAR	1 484,00	SHU0321CCHAR	1 504,00	SHU0321C24CHAR	1 565,00	240/208	3/2,3	250
---	---	SHU0331CTCHAR	1 935,00	SHU0331CCHAR	1 834,00	SHU0331C24CHAR	1 894,00	347	3	250
---	---	SHU0361CTCHAR	1 935,00	SHU0361CCHAR	1 834,00	SHU0361C24CHAR	1 894,00	600	3	250
---	---	SHU0363CTCHAR*	1 935,00	SHU0363CCHAR*	1 834,00	SHU0363C24CHAR*	1 894,00	600	3	250
SHU0481CHAR	1 397,00	SHU0481TCHAR	1 497,00	SHU0481CCHAR	1 516,00	SHU0481C24CHAR	1 578,00	208	4	250
---	---	SHU0483CTCHAR*	1 617,00	SHU0483CCHAR*	1 516,00	SHU0483C24CHAR*	1 578,00	208	4	250
SHU0421CHAR	1 397,00	SHU0421TCHAR	1 497,00	SHU0421CCHAR	1 516,00	SHU0421C24CHAR	1 578,00	240/208	4/3	250
---	---	SHU0431CTCHAR	1 977,00	SHU0431CCHAR	1 877,00	SHU0431C24CHAR	1 939,00	347	4	250
---	---	SHU0461CTCHAR	1 977,00	SHU0461CCHAR	1 877,00	SHU0461C24CHAR	1 939,00	600	4	250
---	---	SHU0463CTCHAR*	1 977,00	SHU0463CCHAR*	1 877,00	SHU0463C24CHAR*	1 939,00	600	4	250
---	---	SHU0581TCHAR	1 723,00	SHU0581CCHAR	1 745,00	SHU0581C24CHAR	1 803,00	208	5	450
---	---	SHU0583CTCHAR*	1 844,00	SHU0583CCHAR*	1 745,00	SHU0583C24CHAR*	1 803,00	208	5	450
SHU0521CHAR	1 624,00	SHU0521TCHAR	1 723,00	SHU0521CCHAR	1 745,00	SHU0521C24CHAR	1 803,00	240/208	5/3,8	450
---	---	SHU0531CTCHAR	2 041,00	SHU0531CCHAR	1 941,00	SHU0531C24CHAR	2 000,00	347	5	450
---	---	SHU0561CTCHAR	2 041,00	SHU0561CCHAR	1 941,00	SHU0561C24CHAR	2 000,00	600	5	450
---	---	SHU0563CTCHAR*	2 041,00	SHU0563CCHAR*	1 941,00	SHU0563C24CHAR*	2 000,00	600	5	450
---	---	SHU0781CTCHAR	2 594,00	SHU0781CCHAR	2 495,00	SHU0781C24CHAR	2 555,00	208	7,5	700
---	---	SHU0783CTCHAR*	2 594,00	SHU0783CCHAR*	2 495,00	SHU0783C24CHAR*	2 555,00	208	7,5	700
---	---	SHU0721CTCHAR	2 594,00	SHU0721CCHAR	2 495,00	SHU0721C24CHAR	2 555,00	240/208	7,5/5,6	700
---	---	SHU0731CTCHAR	2 914,00	SHU0731CCHAR	2 814,00	SHU0731C24CHAR	2 873,00	347	7,5	700
---	---	SHU0761CTCHAR	2 914,00	SHU0761CCHAR	2 814,00	SHU0761C24CHAR	2 873,00	600	7,5	700
---	---	SHU0763CTCHAR*	2 914,00	SHU0763CCHAR*	2 814,00	SHU0763C24CHAR*	2 873,00	600	7,5	700
---	---	SHU1081CTCHAR	2 726,00	SHU1081CCHAR	2 625,00	SHU1081C24CHAR	2 685,00	208	10	700
---	---	SHU1083CTCHAR*	2 726,00	SHU1083CCHAR*	2 625,00	SHU1083C24CHAR*	2 685,00	208	10	700
---	---	SHU1021CTCHAR	2 726,00	SHU1021CCHAR	2 625,00	SHU1021C24CHAR	2 685,00	240/208	10/7,5	700
---	---	SHU1031CTCHAR	2 953,00	SHU1031CCHAR	2 849,00	SHU1031C24CHAR	2 910,00	347	10	700
---	---	SHU1061CTCHAR	2 953,00	SHU1061CCHAR	2 849,00	SHU1061C24CHAR	2 910,00	600	10	700
---	---	SHU1063CTCHAR*	2 953,00	SHU1063CCHAR*	2 849,00	SHU1063C24CHAR*	2 910,00	600	10	700
---	---	SHU1581CTCHAR	3 632,00	SHU1581CCHAR	3 534,00	SHU1581C24CHAR	3 653,00	208	15	1300
---	---	SHU1583CTCHAR*	3 632,00	SHU1583CCHAR*	3 534,00	SHU1583C24CHAR*	3 653,00	208	15	1300
---	---	SHU1521CTCHAR	3 632,00	SHU1521CCHAR	3 534,00	SHU1521C24CHAR	3 653,00	240/208	15/11,3	1300
---	---	SHU1531CTCHAR	3 632,00	SHU1531CCHAR	3 534,00	SHU1531C24CHAR	3 653,00	347	15	1300
---	---	SHU1561CTCHAR	3 632,00	SHU1561CCHAR	3 534,00	SHU1561C24CHAR	3 653,00	600	15	1300
---	---	SHU1563CTCHAR*	3 632,00	SHU1563CCHAR*	3 534,00	SHU1563C24CHAR*	3 653,00	600	15	1300
---	---	SHU2081CTCHAR	3 987,00	SHU2081CCHAR	3 885,00	SHU2081C24CHAR	4 004,00	208	20	1300
---	---	SHU2083CTCHAR*	3 987,00	SHU2083CCHAR*	3 885,00	SHU2083C24CHAR*	4 004,00	208	20	1300
---	---	SHU2021CTCHAR	3 987,00	SHU2021CCHAR	3 885,00	SHU2021C24CHAR	4 004,00	240/208	20/15	1300
---	---	SHU2031CTCHAR	3 987,00	SHU2031CCHAR	3 885,00	SHU2031C24CHAR	4 004,00	347	20	1300
---	---	SHU2063CTCHAR*	3 987,00	SHU2063CCHAR*	3 885,00	SHU2063C24CHAR*	4 004,00	600	20	1300
---	---	SHU2583CTCHAR*	4 593,00	SHU2583CCHAR*	4 491,00	SHU2583C24CHAR*	4 610,00	208	25	1300
---	---	SHU2563CTCHAR*	4 593,00	SHU2563CCHAR*	4 491,00	SHU2563C24CHAR*	4 610,00	600	25	1300
---	---	SHU3083CTCHAR*	4 677,00	SHU3083CCHAR*	4 573,00	SHU3083C24CHAR*	4 696,00	208	30	1400
---	---	SHU3063CTCHAR*	4 677,00	SHU3063CCHAR*	4 573,00	SHU3063C24CHAR*	4 696,00	600	30	1400
---	---	SHU4063CTCHAR*	6 132,00	SHU4063CCHAR*	6 031,00	SHU4063C24CHAR*	6 234,00	600	40	2100
---	---	SHU5063CTCHAR*	6 527,00	SHU5063CCHAR*	6 426,00	SHU5063C24CHAR*	6 627,00	600	50	2100
---	---	SHU6063CTCHAR*	7 168,00	SHU6063CCHAR*	7 069,00	SHU6063C24CHAR*	7 268,00	600	60	2100

* Appareil triphasé modifiable en monophasé sur le chantier

* Appareil triphasé

Modèles également offerts en 277 V et 480 V.

--- n'est pas offert

ACCESSOIRES

PRODUIT	DESCRIPTION	PRIX
SHUT1	thermostat intégré unipolaire (capillaire)	122,00
SHUT2	thermostat intégré bipolaire (capillaire)	183,00
SHUFS*	interrupteur de ventilateur	93,00
SHUDIS*	interrupteur principal [80 A]	259,00
SHUC24RX*	trousse de relais sans transformateur 24 V (208V-240 V, excepté SHU0521/SHU0581)	189,00
SHUC24RX-5*	trousse pour relais sans transformateur 24 V (277V-600 V, incluant SHU0521/SHU0581)	189,00
SHUFS-RCV*	circuit pour contrôle du mode Ventilation à distance 240 V	93,00

* Installation en usine

PORTÉE ET ÉLÉVATION DE TEMPÉRATURE

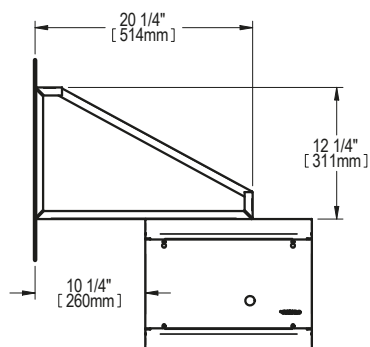
UNITÉS	PORTÉE		ÉLÉVATION DE TEMPÉRATURE	
	M	PI	°C	°F
2	8,5	28	14	25
3	8,5	28	22	38
4	8,5	28	28	51
5	9,4	31	20	35
7,5	9,4	31	19	34
10	9,4	31	25	45
15	10,7	35	20	36
20	11,3	37	27	49
25	10,2	33'6"	34	61
30	10,7	35	38	68
40	10,7	35	33	60
50	10,7	35	42	75
60	10,7	35	50	90



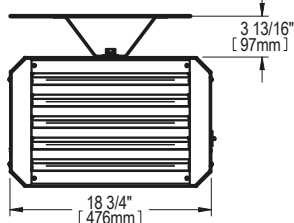
DESSINS TECHNIQUES

UNITÉS DE 2 KW À 10 KW

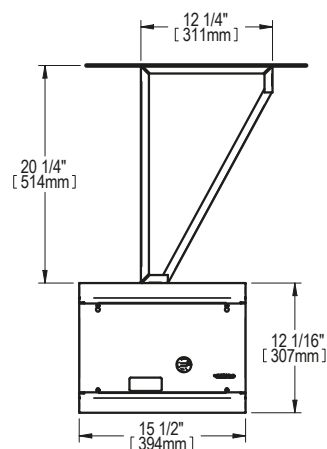
poids : env. 40 lb (18 kg)



CÔTÉ GAUCHE



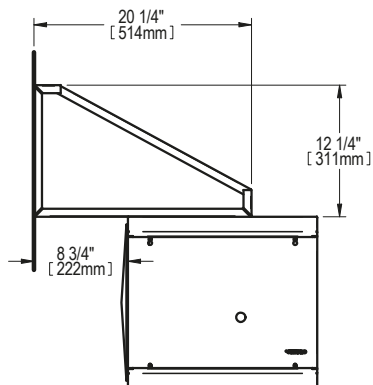
DEVANT



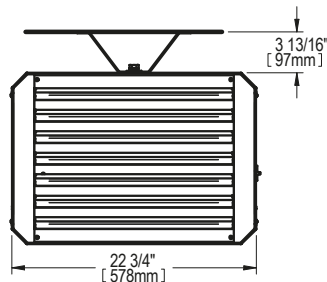
CÔTÉ DROIT

UNITÉS DE 15 KW À 30 KW

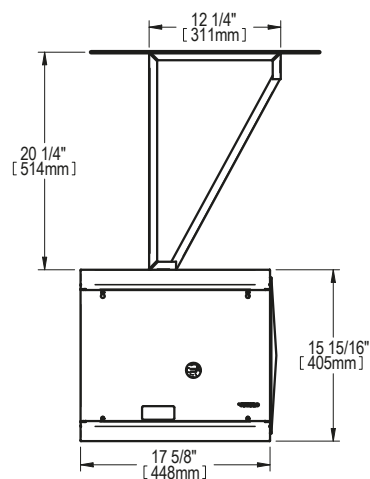
poids : env. 67 lb (30 kg)



CÔTÉ GAUCHE



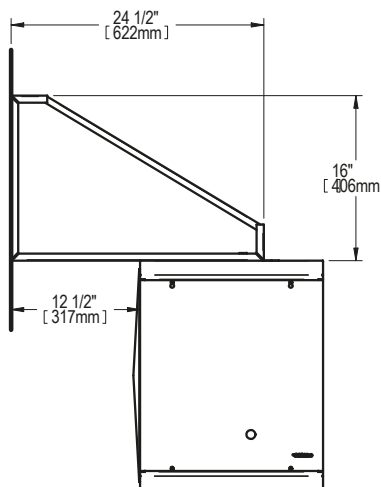
DEVANT



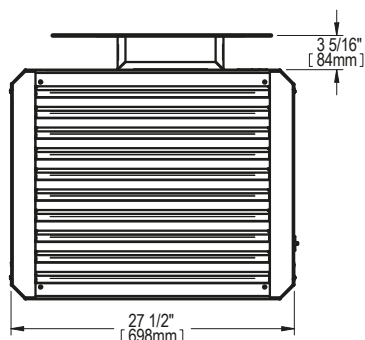
CÔTÉ DROIT

UNITÉS DE 40 KW À 60 KW

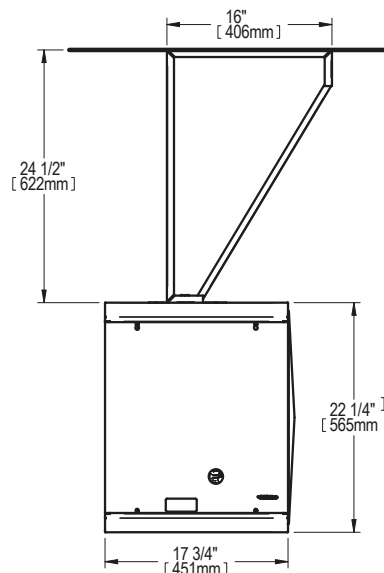
poids : env. 100 lb (45 kg)



CÔTÉ GAUCHE



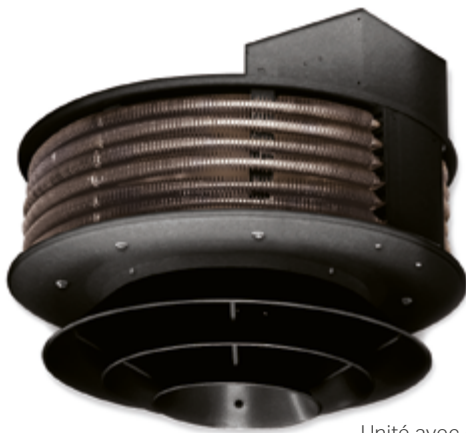
DEVANT



CÔTÉ DROIT

VUH | OXFORD^{MC}

AÉROTHERME VERTICAL



OXFORDTM
SERIES | SÉRIE

Unité avec cône triple
(cône facultatif)



LE COLOSSE POUR RÉCHAUFFER LES GRANDS ESPACES

Le VUH n'impressionne pas seulement par son allure, mais aussi par son fonctionnement puissant et sans compromis. La grande force de cet appareil réside dans son mode de fonctionnement; il a été conçu pour brasser l'air de façon continue. En effet, il aspire la masse d'air chaud trop souvent emprisonnée en hauteur et la redirige sans détour vers le bas, tout autour de lui. Le VUH, dont la puissance varie de 5 kW à 60 kW selon le volume d'air à traiter, est le type de chauffage par excellence pour les grands espaces.

- **SYSTÈME DE RÉCUPÉRATION DE LA CHALEUR ACCUMULÉE**
IL ASPIRE L'AIR CHAUD RÉSIDUEL ET LE PROPULSE LÀ OÙ IL EST NÉCESSAIRE GRÂCE À SES OUVERTURES SUR LE CÔTÉ
- **DIFFUSEURS CONIQUES (CÔNE EN OPTION)**
TROIS MODÈLES OFFERTS SELON LE VOLUME D'AIR DÉSIRÉ
- **MOTEUR ENTièrement HERMÉTIQUE**
À ROULEMENT À BILLES
- **IDÉAL POUR LES ENDROITS VASTES**
À PLAFOND HAUT

COULEUR

- charbon

FINITION

- peinture en poudre d'époxy-polyester

FABRICATION

- structure d'acier robuste de calibre 16
- trois types de diffuseurs d'air offerts selon le volume d'air désiré au plancher
- protection thermique à réenclenchement automatique

MOTEUR

- entièrement hermétique à roulement à billes

ÉLÉMENT

- tubulaire et recouvert d'ailettes assurant une meilleure diffusion de la chaleur

CONTRÔLE

- circuit de commande à 24 V, 120 V ou 240 V
- bornier pour contrôle du ventilateur à distance
- contacteurs installés en usine sur tous les modèles
- branchement de plusieurs unités sur un seul thermostat possible avec une trousse de relais sans transformateur (en option) et un transformateur externe (non fourni)

INSTALLATION

- quatre trous de montage de 1/2 po (12,7 mm) à 13 filets pour tige filetée (non fournie) (unités de 5 kW à 10 kW)
- quatre œillets de suspension (unités de 15 kW à 60 kW)

GARANTIE

- trois ans

IDÉAL POUR :

entrepôt, usine, stationnement intérieur, garage, grande surface industrielle ou commerciale

°STELPRO

Stelpro se réserve le droit de modifier en tout temps la description, la fabrication ou le prix de ses appareils. **Aucun retour ne sera accepté pour les commandes de produits aux couleurs optionnelles.** Pour obtenir l'information et les prix les plus à jour concernant les produits, veuillez consulter le site www.stelpro.com.



SPÉCIFICATIONS TECHNIQUES

CONTRÔLE 240 V		CONTRÔLE 24 V	CONTRÔLE 120 V		PUISSANCE	TENSION	PHASE	DÉBIT	MOTEUR	ÉLEVATION DE TEMPÉRATURE		POIDS	
CODE	PRIX	CODE	CODE	PRIX	KILOWATTS	VOLTS	N ^{BRE}	PCM	HP	°C	°F	KG	LB
VUH0581CCHAR	3 450,00	VUH0581C24CHAR	VUH0581C120CHAR	3 670,00	5	208	1	450	1/25	20	35	34,0	75
VUH0583CCHAR	3 450,00	VUH0583C24CHAR	VUH0583C120CHAR	3 670,00	5	208	3	450	1/25	20	35	34,0	75
VUH0521CCHAR	3 450,00	VUH0521C24CHAR	VUH0521C120CHAR	3 670,00	5/3,75	240/208	1	450	1/25	20	35	34,0	75
VUH0531CCHAR	3 555,00	VUH0531C24CHAR	VUH0531C120CHAR	3 778,00	5	347	1	450	1/25	20	35	34,0	75
VUH0563CCHAR	3 555,00	VUH0563C24CHAR	VUH0563C120CHAR	3 778,00	5	600	3	450	1/25	20	35	34,0	75
VUH0783CCHAR	3 502,00	VUH0783C24CHAR	VUH0783C120CHAR	3 721,00	7,5	208	3	600	1/25	22	39	34,0	75
VUH0721CCHAR	3 502,00	VUH0721C24CHAR	VUH0721C120CHAR	3 721,00	7,5/5,63	240/208	1	600	1/25	22	39	34,0	75
VUH0731CCHAR	3 607,00	VUH0731C24CHAR	VUH0731C120CHAR	3 830,00	7,5	347	1	600	1/25	22	39	34,0	75
VUH0763CCHAR	3 607,00	VUH0763C24CHAR	VUH0763C120CHAR	3 830,00	7,5	600	3	600	1/25	22	39	34,0	75
VUH1083CCHAR	3 571,00	VUH1083C24CHAR	VUH1083C120CHAR	3 792,00	10	208	3	750	1/25	23	42	34,0	75
VUH1021CCHAR	3 571,00	VUH1021C24CHAR	VUH1021C120CHAR	3 792,00	10/7,5	240/208	1	750	1/25	23	42	34,0	75
VUH1031CCHAR	3 680,00	VUH1031C24CHAR	VUH1031C120CHAR	3 902,00	10	347	1	750	1/25	23	42	34,0	75
VUH1063CCHAR	3 680,00	VUH1063C24CHAR	VUH1063C120CHAR	3 902,00	10	600	3	750	1/25	23	42	34,0	75
VUH1583CCHAR	5 881,00	VUH1583C24CHAR	VUH1583C120CHAR	6 105,00	15	208	3	1200	1/3	22	39	47,6	105
VUH1521CCHAR	5 881,00	VUH1521C24CHAR	VUH1521C120CHAR	6 105,00	15/11,25	240/208	1	1200	1/3	22	39	47,6	105
VUH1563CCHAR	6 052,00	VUH1563C24CHAR	VUH1563C120CHAR	6 275,00	15	600	3	1200	1/3	22	39	47,6	105
VUH2083CCHAR	6 080,00	VUH2083C24CHAR	VUH2083C120CHAR	6 302,00	20	208	3	1600	1/3	22	39	47,6	105
VUH2021CCHAR	6 080,00	VUH2021C24CHAR	VUH2021C120CHAR	6 302,00	20/15	240/208	1	1600	1/3	22	39	47,6	105
VUH2063CCHAR	6 266,00	VUH2063C24CHAR	VUH2063C120CHAR	6 488,00	20	600	3	1600	1/3	22	39	47,6	105
VUH2583CCHAR	6 201,00	VUH2583C24CHAR	VUH2583C120CHAR	6 425,00	25	208	3	2000	1/3	22	39	47,6	105
VUH2521CCHAR	6 201,00	VUH2521C24CHAR	VUH2521C120CHAR	6 425,00	25/18,75	240/208	1	2000	1/3	22	39	47,6	105
VUH2563CCHAR	6 396,00	VUH2563C24CHAR	VUH2563C120CHAR	6 617,00	25	600	3	2000	1/3	22	39	47,6	105
VUH3083CCHAR	6 315,00	VUH3083C24CHAR	VUH3083C120CHAR	6 538,00	30	208	3	2300	1/3	23	41	47,6	105
VUH3021CCHAR	6 315,00	VUH3021C24CHAR	VUH3021C120CHAR	6 538,00	30/22,5	240/208	1	2300	1/3	23	41	47,6	105
VUH3063CCHAR	6 508,00	VUH3063C24CHAR	VUH3063C120CHAR	6 730,00	30	600	3	2300	1/3	23	41	47,6	105
VUH4063CCHAR	8 547,00	VUH4063C24CHAR	VUH4063C120CHAR	8 770,00	40	600	3	4000	3/4	18	32	90,7	200
VUH5063CCHAR	9 577,00	VUH5063C24CHAR	VUH5063C120CHAR	9 797,00	50	600	3	4000	3/4	22	39	90,7	200
VUH6063CCHAR	10 540,00	VUH6063C24CHAR	VUH6063C120CHAR	10 759,00	60	600	3	4800	3/4	22	39	90,7	200

Le code C24 ne s'applique qu'au thermostat et non au ventilateur, qui reste alimenté à 240 V.

ACCESSOIRES

PRODUIT	DESCRIPTION	PRIX
VUHFS*	interrupteur de ventilateur	88,00
VUHC24RX*	trousse de relais sans transformateur 24 V	188,00
VUHDIS80CHAR*	interrupteur principal [80 A]	484,00
VUHDIS100CHAR*	interrupteur principal [100 A]	852,00
VUHDIS200CHAR*	interrupteur principal [200 A]	1 610,00

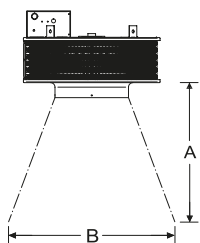
* Installation en usine



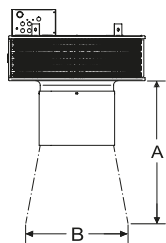
DIFFUSEURS CONIQUES ET DISTANCES DE PROJECTION D'AIR

PRODUIT CODE	TYPE CÔNES	PUISSANCE KILOWATTS	POIDS		SURFACE A		SURFACE B		PRIX
			KG	LB	M	PI	M	PI	
---	SANS CÔNE	5-10	---	---	3,7	12	5,8	19	---
---	SANS CÔNE	15-30	---	---	6,1	20	8,3	27	---
---	SANS CÔNE	40-60	---	---	9,1	30	14,0	46	---
VUHJC1CHAR	JET	5-10	2,3	5	4,3	14	4,9	16	154,00
VUHJC2CHAR	JET	15-30	2,3	5	6,7	22	6,1	20	202,00
VUHJC3CHAR	JET	40-60	2,3	5	9,8	32	9,1	30	283,00
VUHSC2CHAR	SIMPLE	15-30	5	11	3,7	12	9,5	31	693,00
VUHSC3CHAR	SIMPLE	40-60	5	11	4,9	16	10,0	33	1 090,00
VUH3C1CHAR	TRIPLE	5-10	10	22	3,1	10	9,5	31	1 013,00
VUH3C2CHAR	TRIPLE	15-30	10	22	4,2	15	14,0	46	1 273,00
VUH3C3CHAR	TRIPLE	40-60	10	22	6,1	20	15,0	49	1 993,00
VUH4C1CHAR	QUADRUPLE	5-10	15	33	3,1	10	10,4	34	1 274,00
VUH4C2CHAR	QUADRUPLE	15-30	15	33	4,2	15	15,3	50	1 605,00
VUH4C3CHAR	QUADRUPLE	40-60	15	33	6,1	20	17,1	56	2 524,00

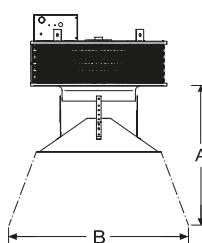
SANS CÔNE



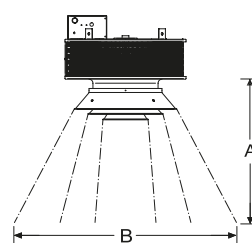
CÔNE JET



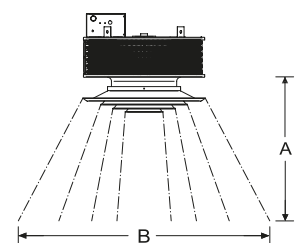
CÔNE SIMPLE



CÔNE TRIPLE

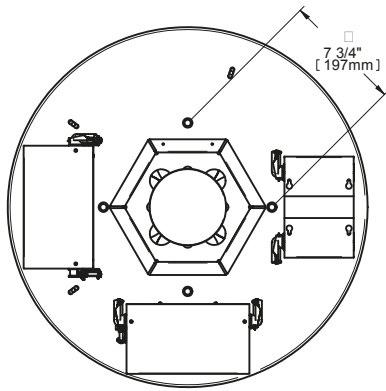


CÔNE QUADRUPLE

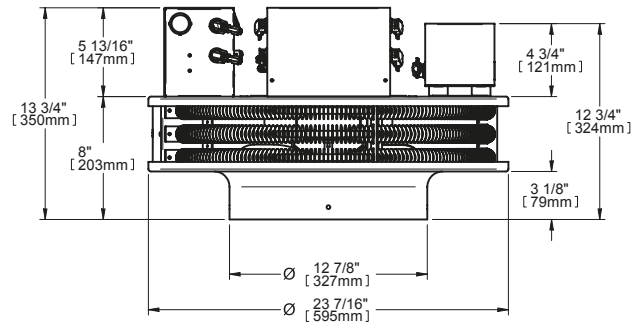


DESSINS TECHNIQUES

UNITÉS DE 5 KW À 10 KW

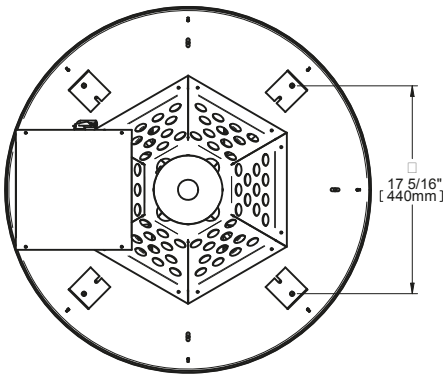


DESSUS

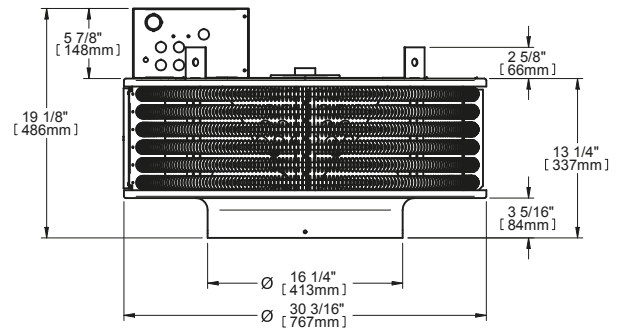


DEVANT

UNITÉS DE 15 KW À 30 KW

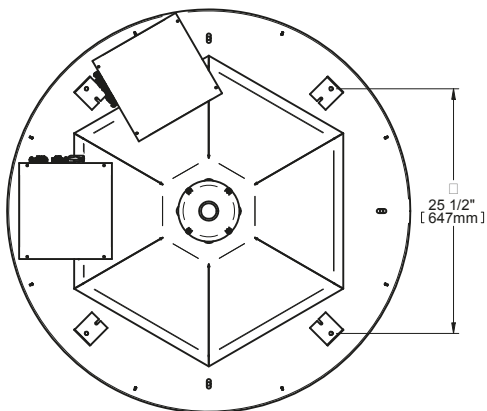


DESSUS

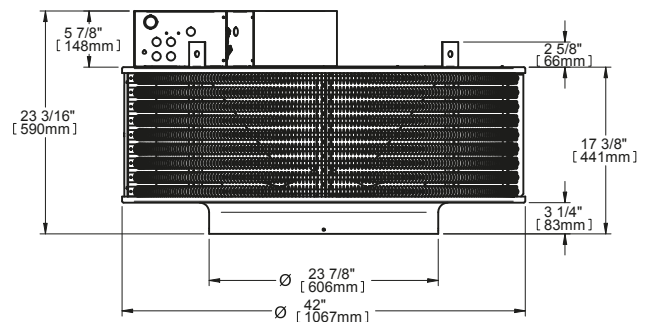


DEVANT

UNITÉS DE 40 KW À 60 KW



DESSUS



DEVANT

SWU

AÉROTHERME LAVABLE



FIABLE, ROBUSTE ET ÉTANCHE

La chaufferette résistante à l'eau SWU de Stelpro est la solution parfaite pour assurer un chauffage confortable dans des environnements humides et corrosifs. Cet appareil est résistant à la corrosion, complètement scellé et étanche à l'eau, ce qui le rend idéal pour les applications industrielles. Offerte en plusieurs puissances (de 2 kW à 47 kW) et tensions (120 V, 208 V, 240 V et 600 V), cette unité robuste répondra certainement à vos besoins les plus uniques.

- **CONÇUE POUR LES ENVIRONNEMENTS HUMIDES ET CORROSIFS**
- **CONSTRUCTION EN ACIER INOXYDABLE RÉSISTANTE À LA CORROSION**
- **LAVABLE**
CONSTRUCTION ÉTANCHE
- **GRAND CHOIX DE MODÈLES**
PLUSIEURS PUISSANCES, TENSIONS ET PHASES

FINITION

- acier inoxydable

FABRICATION

- boîtier en acier inoxydable robuste de calibre 16
- louveres ajustables en acier inoxydable (rayon de 90°)
- boîtier de contrôle non métallique (respecte les exigences NEMA 4X en matière d'arrosage à l'eau)
- protection thermique à réenclenchement automatique

MOTEUR

- moteur à billes complètement scellé, revêtu d'époxy et lubrifié à vie
- hélices de ventilateur en aluminium enduites de peinture en poudre

ÉLÉMENTS

- éléments tubulaires de qualité industrielle en acier inoxydable de type 316 avec ailettes en acier inoxydable

CONTRÔLE

- installation en usine
- logement dans un boîtier non métallique
- inclut une protection thermique à réenclenchement automatique, un ventilateur à relais temporisé, un transformateur de contacteur contrôlant le circuit de commande de 24 V, un bornier pour câblage sur le terrain et un contacteur de moteur séparé qui peut être utilisé lorsque requis

INSTALLATION

- au mur et au plafond à l'aide du support de montage pivotant en acier inoxydable (compris)
- au plafond à l'aide de quatre tiges filetées 3/8-16 (non fournies – si le support de montage pivotant n'est pas requis, choisir les options SWU-B ou SWU-B1)

GARANTIE

- un an

IDÉALE POUR :

lave-auto, aciérie et fonderie, cimenterie, laiterie, usine de transformation alimentaire, établissement marin, centrale énergétique, station d'épuration des eaux usées, zone de baignade

°STELPRO

Stelpro se réserve le droit de modifier en tout temps la description, la fabrication ou le prix de ses appareils. **Aucun retour ne sera accepté pour les commandes de produits aux couleurs optionnelles.** Pour obtenir l'information et les prix les plus à jour concernant les produits, veuillez consulter le site www.stelpro.com.



SPÉCIFICATIONS TECHNIQUES

SANS THERMOSTAT		THERMOSTAT INTÉGRÉ		PUISSANCE	TENSION	PHASE	AMPÉRAGE	MOTEUR	ÉLÉVATION DE TEMPÉRATURE APPROX. (DELTA ΔT)	
CODE	PRIX	CODE	PRIX	KW	VOLTS	NB.	AMPÈRES	HP	°C	°F
SWU0211	5 455,00	SWU0211-T	5 834,00	2	120	1	21	1/4	5	9
SWU0281	5 455,00	SWU0281-T	5 834,00	2	208	1	12	1/4	5	9
SWU0221	5 455,00	SWU0221-T	5 834,00	2	240	1	11	1/4	5	9
SWU0311	5 455,00	SWU0311-T	5 834,00	3	120	1	29	1/4	8	14
SWU0381	5 455,00	SWU0381-T	5 834,00	3	208	1	17	1/4	8	14
SWU0321	5 455,00	SWU0321-T	5 834,00	3	240	1	15	1/4	8	14
SWU0383	5 455,00	SWU0383-T	5 834,00	3	208	3	8	1/4	8	14
SWU0323	5 455,00	SWU0323-T	5 834,00	3	240	3	11	1/4	8	14
SWU0363	5 455,00	SWU0363-T	5 834,00	3	600	3	4	1/4	8	14
SWU0581	5 518,00	SWU0581-T	5 896,00	5	208	1	27	1/4	13	24
SWU0521	5 518,00	SWU0521-T	5 896,00	5	240	1	23	1/4	13	24
SWU0583	5 518,00	SWU0583-T	5 896,00	5	208	3	12	1/4	13	24
SWU0523	5 518,00	SWU0523-T	5 896,00	5	240	3	16	1/4	13	24
SWU0563	5 518,00	SWU0563-T	5 896,00	5	600	3	8	1/4	13	24
SWU0881	5 651,00	SWU0881-T	6 029,00	7,5	208	1	39	1/4	19	35
SWU0821	5 651,00	SWU0821-T	6 029,00	7,5	240	1	34	1/4	19	35
SWU0883	5 651,00	SWU0883-T	6 029,00	7,5	208	3	23	1/4	19	35
SWU0823	5 651,00	SWU0823-T	6 029,00	7,5	240	3	21	1/4	19	35
SWU0863	5 651,00	SWU0863-T	6 029,00	7,5	600	3	9	1/4	19	35
SWU0981	5 796,00	SWU0981-T	6 173,00	9	208	1	46	1/4	11	20
SWU0921	5 796,00	SWU0921-T	6 173,00	9	240	1	40	1/4	11	20
SWU0983	5 796,00	SWU0983-T	6 173,00	9	208	3	28	1/4	11	20
SWU0923	5 796,00	SWU0923-T	6 173,00	9	240	3	24	1/4	11	20
SWU0963	5 796,00	SWU0963-T	6 173,00	9	600	3	10	1/4	11	20
SWU1021	5 931,00	SWU1021-T	6 312,00	10	240	1	44	1/4	12	22
SWU1083	5 931,00	SWU1083-T	6 312,00	10	208	3	22	1/4	12	22
SWU1023	5 931,00	SWU1023-T	6 312,00	10	240	3	27	1/4	12	22
SWU1063	5 931,00	SWU1063-T	6 312,00	10	600	3	11	1/4	12	22
SWU1283	5 984,00	SWU1283-T	6 365,00	12	208	3	36	1/4	14	26
SWU1223	5 984,00	SWU1223-T	6 365,00	12	240	3	32	1/4	14	26
SWU1263	5 984,00	SWU1263-T	6 365,00	12	600	3	13	1/4	14	26
SWU1383	8 138,00	SWU1383-T	8 519,00	12,5	208	3	37	1/4	9	17
SWU1323	8 138,00	SWU1323-T	8 519,00	12,5	240	3	33	1/4	9	17
SWU1363	8 138,00	SWU1363-T	8 519,00	12,5	600	3	14	1/4	9	17
SWU1583	8 224,00	SWU1583-T	8 606,00	15	208	3	44	1/4	12	21
SWU1523	8 224,00	SWU1523-T	8 606,00	15	240	3	39	1/4	12	21
SWU1563	8 224,00	SWU1563-T	8 606,00	15	600	3	16	1/4	12	21
SWU2063	8 305,00	SWU2063-T	8 686,00	20	600	3	21	1/4	16	28
SWU2563	8 325,00	SWU2563-T	8 703,00	25	600	3	26	1/4	19	35
SWU3063	8 454,00	SWU3063-T	8 835,00	30	600	3	31	1/4	23	42
SWU3563	8 513,00	SWU3563-T	8 893,00	35	600	3	35	1/4	27	48
SWU3863	8 600,00	SWU3863-T	8 980,00	38,4	600	3	38	1/4	30	54
SWU4763	9 007,00	SWU4763-T	9 388,00	47	600	3	47	1/4	36	64

Modèles également offerts en 277 V et 480 V.

OPTIONS ET ACCESSOIRES

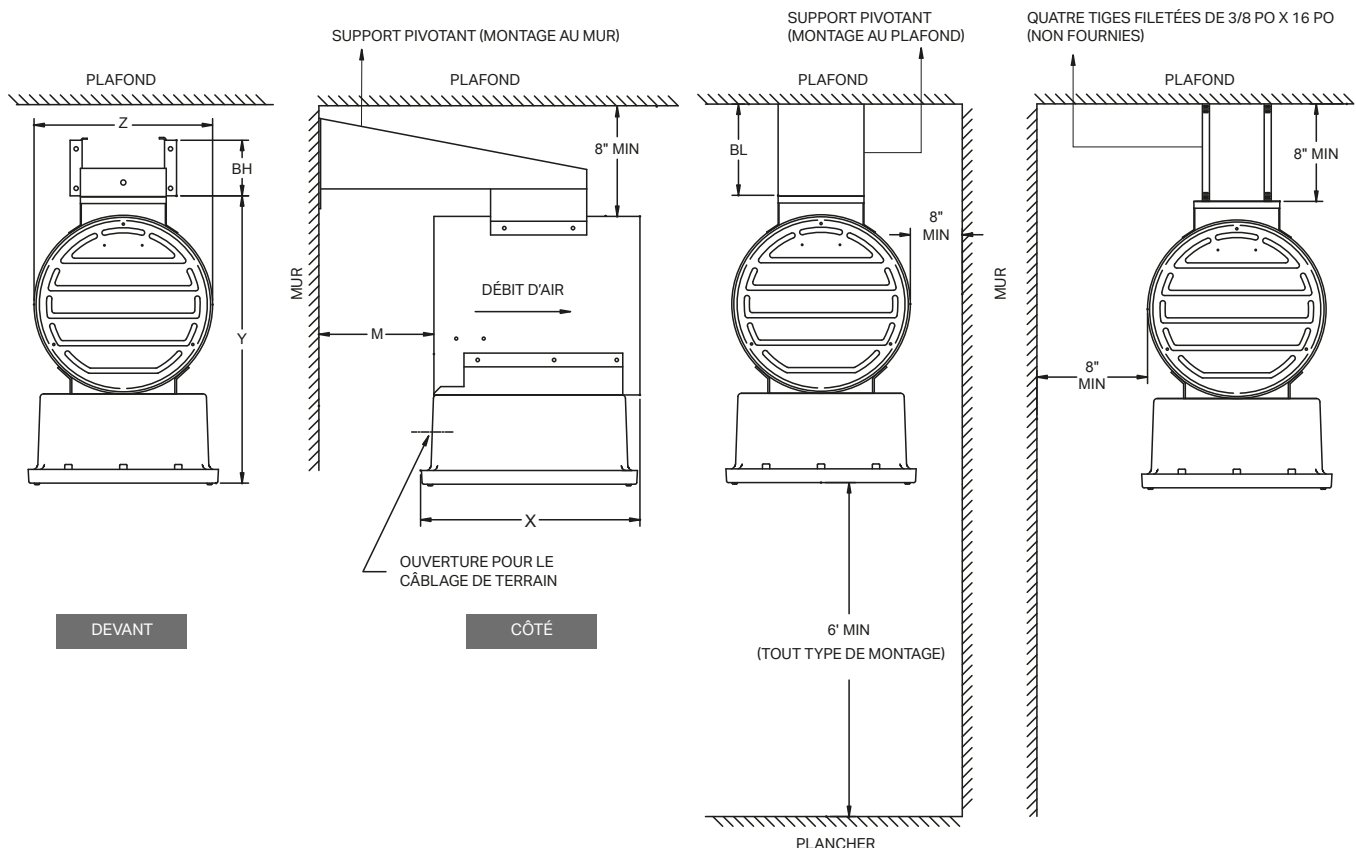
CODE	DESCRIPTION	PRIX
SWU-B	support de montage pivotant non compris; à choisir si l'installateur fournit les tiges filetées (jusqu'à 12 kW)	---
SWU-B1	support de montage pivotant non compris; à choisir si l'installateur fournit les tiges filetées (de 12,5 kW à 47 kW)	---
SWU-D*	interrupteur « Marche/Arrêt »	802,00
SWU-L*	témoin lumineux indiquant que la chaufferette est « en marche »	508,00
SWU-M*	protection thermique secondaire à réenclenchement manuel	508,00
SWU-S*	sélecteur de mode à trois positions (Chauffage-Veille-Ventilateur)	740,00
SWU-V*	circuit de contrôle de 120 V	433,00
SWUT1	thermostat mural étanche et résistant à la corrosion conçu pour les environnements non dangereux affichant une température de 4 °C à 38 °C (de 40 °F à 100 °F)	567,00
SWU-E*	éléments tubulaires à ailettes en Monel (jusqu'à 20 kW)	1 172,00
SWU-E1*	éléments tubulaires à ailettes en Monel (de 25 kW à 47 kW)	3 754,00

* Installation en usine

DIMENSIONS, DÉBITS D'AIR ET POIDS

		DE 2 À 7,5 kW	DE 7,6 À 12 kW	DE 12,1 À 47 kW
DIMENSIONS TOTALES DE L'APPAREIL	« X » PO (CM)	15,5 (39)	15,5 (39)	26 (66)
	« Y » PO (CM)	21,5 (55)	21,5 (55)	28 (71)
	« Z » PO (CM)	13 (33)	13 (33)	20 (51)
DIMENSIONS DU TROU DE MONTAGE	« BH » PO (CM)	4,25 (11)	4,25 (11)	7,125 (18)
	« BL » PO (CM)	19,5 (50)	19,5 (50)	22,25 (57)
	« M » PO (CM)	8,5 (22)	8,5 (22)	3,25 (8)
CARACTÉRISTIQUES DU DÉBIT D'AIR	VOLUME D'AIR PCM (MÈTRES CUBES PAR H)	700 (1189)	1450 (2463)	2400 (4077)
	JET D'AIR PIEDS (M)	26 (8)	43 (13)	50 (15)
	VÉLOCITÉ À LA SORTIE PPM (MÈTRES PAR H)	760 (232)	1575 (481)	1200 (366)
POIDS	NB DE LB NET (KG)	56 (25)	56 (25)	115 (52)
	NB DE LB EMBALLÉ (KG)	70 (32)	70 (32)	130 (60)

DESSINS TECHNIQUES ET INSTALLATION



SIRH | ZENITH^{MC}

RADIATEUR INFRAROUGE



ZENITH^{MC}

3 ANS
GARANTIE

L'INFRAROUGE AU SERVICE DU CONFORT

Le Zenith a la capacité de prolonger la saison des terrasses printemps comme automne. Ce radiateur infrarouge, plus communément appelé chauffe-terrace, est idéal pour les terrasses, les aires d'attente extérieures, les gradins d'aréna et les spas. Il peut même être utilisé en usine pour les grands espaces difficiles à chauffer. Il dirige ses rayons de chaleur de façon instantanée sur les gens ou les objets avec une efficacité inégalable. Ce projecteur de chaleur est robuste mais léger, car il est fait d'aluminium de calibre 14 et d'une grille en acier inoxydable. Une façon de garder un peu de soleil près de nous !

- **SENSATION DE CHALEUR IMMÉDIATE**
- **COMPACT, LÉGER, SOLIDE ET FACILE À INSTALLER**
- **ÉNERGIE ÉLECTRIQUE PROPRE, SANS BRASSAGE D'AIR**
- **MODÈLES RÉSISTANTS AUX INTEMPÉRIES OFFERTS**
- **TENSION DE 347 V OFFERTE**

COULEUR

- noir

FINITION

- peinture en polyester très durable

FABRICATION

- structure d'aluminium robuste de calibre 14
- grille en acier inoxydable
- réflecteurs en aluminium spécialisé et embossé servant à optimiser l'efficacité radiante et à réduire l'éblouissement
- support de fixation standard (compris)

LAMPE

- lampe au quartz composée d'un filtre réducteur d'éblouissement et d'un filament de tungstène produisant de l'infrarouge court
- efficacité de rayonnement de 80 %

CONTRÔLE

- gradateur électronique avec minuterie en option (SIRHC402-1) ou interrupteur indépendant*

INSTALLATION

- au mur ou au plafond à l'aide du support de fixation (compris) ou sur un poteau (adaptateur pour poteau non fourni) en respectant les dégauchements et hauteurs d'installation précisés dans le guide d'installation

GARANTIE

- trois ans

* La puissance d'entrée de ces appareils peut être réduite par l'utilisation de contrôleurs adéquats. Ces contrôleurs doivent pouvoir agir sur des charges inductives et résistives. De plus, ceux-ci doivent avoir des circuits pour régulariser le courant de départ, puisque ce type d'appareil nécessite un courant de départ élevé.

IDÉAL POUR :

terrace, entrepôt, usine, aire d'attente extérieure, spa

POUR UN RENDEMENT MAXIMAL

GRADATEUR ÉLECTRONIQUE AVEC MINUTERIE (EN OPTION)
SIRHC402-1



°STELPRO

SPÉCIFICATIONS TECHNIQUES

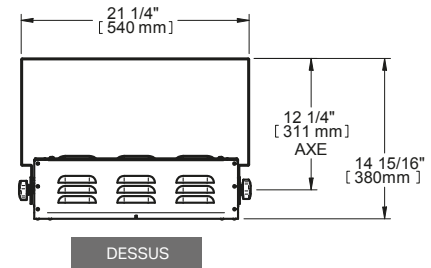
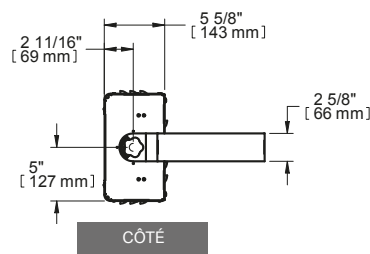
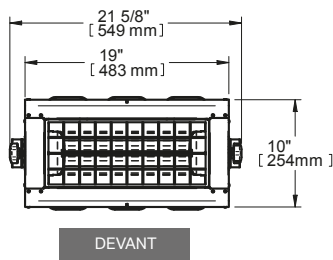
PRODUIT		RÉSISTANT AUX INTEMPÉRIES		PUISSANCE	TENSION	FRÉQUENCE	LONGUEUR		HAUTEUR		PROFONDEUR		POIDS	
CODE	PRIX	CODE	PRIX	WATTS	VOLTS	HZ	MM	PO	MM	PO	MM	PO	KG	LB
SIRH1501W	937,00	SIRH1501WR	1 077,00	1500	120	60	483	19	254	10	143	5 5/8	5	11
SIRH2002W	937,00	SIRH2002WR	1 077,00	2000/1600	240/208	60	483	19	254	10	143	5 5/8	5	11
SIRH4002W	1 158,00	SIRH4002WR	1 302,00	4000/3200	240/208	60	483	19	403	15 7/8	143	5 5/8	6,25	13,8
SIRH4203W	1 412,00	SIRH4203WR	1 555,00	4180	347	60	483	19	554	21 13/16	143	5 5/8	7,4	16,3
SIRH6002W	1 506,00	SIRH6002WR	1 646,00	6000/4800	240/208	60	483	19	554	21 13/16	143	5 5/8	7,4	16,3

ACCESSOIRES

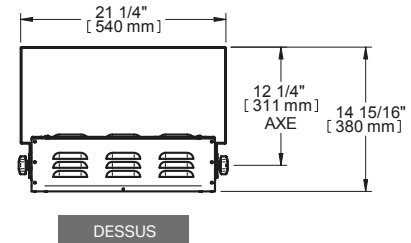
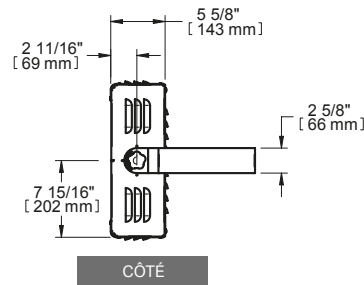
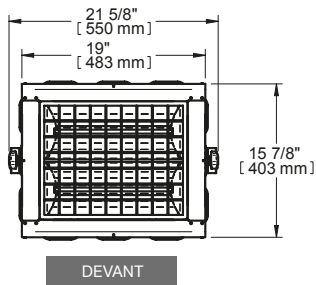
PRODUIT	DESCRIPTION	PRIX
KIT-ESIRH151	élément infrarouge de recharge, 1500 W à 120 V (modèle SIRH1501 et SIRH4203)	107,00
KIT-ESIRH202	élément infrarouge de recharge, 2000 W/1600 W à 240 V/208 V	107,00
KIT-SIRH-SUP1	support extensible de 20 po à 34 po – 508 mm à 864 mm	450,00
SIRHC402-1	gradateur électronique avec minuterie (argent), maximum 4000 W/3300 W/2000 W @ 240 V/208 V/120 V	243,00

DESSINS TECHNIQUES

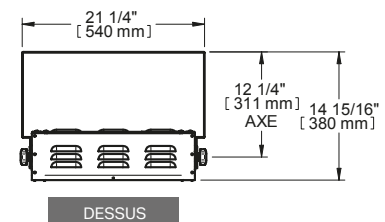
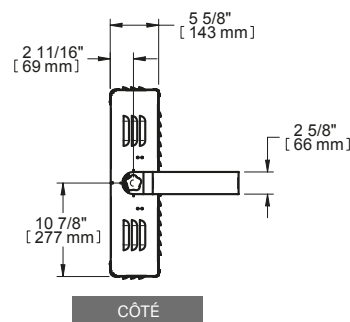
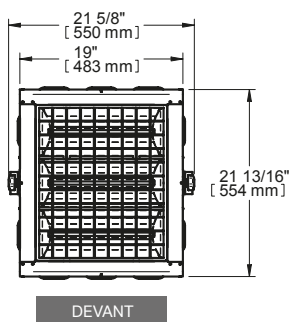
MODÈLES 1500 W ET 2000 W



MODÈLE 4000 W



MODÈLES 4180 W ET 6000 W



EU | X-PRO

AÉROTHERME ANTIDÉFLAGRANT



X-PRO
SÉRIE/SERIES



POUR UN CHAUFFAGE EN TOUTE SÉCURITÉ

L'aérotherme antidéflagrant de la série X-pro de Stelpro est l'appareil tout indiqué pour les espaces considérés comme à risque d'explosion ou d'incendie. Offert avec une grande variété de caractéristiques et d'options, cet aérotherme antidéflagrant saura vous procurer sécurité et efficacité, peu importe les conditions.

■ CONÇU POUR CHAUFFER LES ENDROITS CONSIDÉRÉS COMME RISQUÉS

■ TEMPÉRATURE D'IGNITION LA PLUS BASSE DE L'INDUSTRIE : T3C, 160°C

■ FLUIDE DE TRANSFERT DE CHALEUR DE GLYCOL PROPYLÈNE NON TOXIQUE

■ VALVE DE SURPRESSION LIMITANT LA PRESSION À 70 PSIG

■ OPTION ACIER INOXYDABLE RÉSISTANT À LA CORROSION

■ VASTE GAMME DE PUISSANCES OFFERTE

COULEUR

- beige

FINITION

- peinture en poudre

FABRICATION

- boîtier en acier galvanisé robuste de calibre 14
- louveres ajustables (avec butées d'ouverture minimale sécuritaires)
- protection thermique à réenclenchement automatique
- protection thermique à réenclenchement manuel

MOTEUR

- moteur antidéflagrant à roulements à billes lubrifiés à vie et à double blindage (avec protection automatique)
- hélice en aluminium

ÉLÉMENTS

- éléments immergés dans un fluide de transfert de chaleur de glycol propylène non toxique
- valve de surpression qui limite la pression à 70 psig

CONTRÔLE

- installé en usine
- confiné dans une boîte de jonction NEMA 7 ou 9
- protections thermiques à réenclenchement automatique et manuel, contacteur et transformateur pour circuit de contrôle 24 V compris avec les contrôles internes standards

INSTALLATION

- au mur, au plafond ou sur poteau à l'aide du support de montage (non compris et obligatoire, voir le tableau des accessoires)
- emplacements approuvés :
 - Classe I, Divisions 1 et 2, Groupes C et D
 - Classe II, Divisions 1 et 2, Groupes E (optionnel), F et G
 - Classe I, Zones 1 et 2, Groupe IIB
 - Code de température T3C, 160°C (320°F)

GARANTIE

- un an

IDÉAL POUR :

ENDROITS JUGÉS RISQUÉS, TELS QUE* :

hangar à avions / zone de service, zone d'entreposage ou de manutention de produits chimiques, centrale au charbon de préparation, station de compression, élévateur à grain, raffinerie de pétrole et plateforme de test, zone d'entreposage de peinture, usine pétrochimique, station de pompage des eaux usées / usine de traitement, cabine de pulvérisation

* Veuillez consulter votre ingénieur en procédés concernant la division, les groupes et le code de température nécessaires dans votre cas.

°**STELPRO**

DESCRIPTION DES OPTIONS ET ACCESSOIRES

CODE	DESCRIPTION
C1	<u>CONSTRUCTION RÉSIDANTE À LA CORROSION, FABRIQUÉE D'ACIER INOXYDABLE 316 (USINES DE TRAITEMENT DES EAUX USÉES)</u> Échangeur de chaleur en acier inoxydable 316 avec ailettes d'aluminium, boîtier en acier inoxydable 316; hélice du ventilateur en aluminium; boîtier de contrôle NEMA 7 ou 9 en aluminium coulé; quincaillerie résistante à la corrosion; moteur recouvert d'un enduit protecteur résistant à la corrosion, lequel a passé le test en brouillard salin ASTM B117.
C2	<u>CONSTRUCTION RÉSIDANTE À LA CORROSION POUR UTILISATION DANS DES ENVIRONNEMENTS SALES (USINES DE PRODUCTION DE PRODUITS CHIMIQUES)</u> Échangeur de chaleur, boîtier et hélice du ventilateur enduits à l'Herexite®; boîtier de contrôle NEMA 7 ou 9 en aluminium coulé; quincaillerie résistante à la corrosion; moteur recouvert d'un enduit protecteur résistant à la corrosion, lequel a passé le test en brouillard salin ASTM B117. Pour une installation dans les usines traitant des produits chimiques où il y a présence de chlore.
D	<u>SECTIONNEUR ÉLECTRIQUE</u> Installé en usine sur l'aérotherme, au-dessus du boîtier de contrôle. C'est une façon peu coûteuse de satisfaire les exigences NEC/CEC pour un dispositif de déconnexion placé en vue de l'aérotherme.
E	<u>CONSTRUCTION POUR GROUPE E (PARTICULES MÉTALLIQUES)</u> Classe II, Groupe E (particules métalliques), code de température T3C, 160 °C (320 °F).
K	<u>LAMPE TÉMOIN « WARNING »</u> Indique que les protections thermiques ont été activées et que l'aérotherme requiert un entretien.
L	<u>LAMPE TÉMOIN « HEATER ON »</u> Indique que les éléments de chauffage électrique sont énergisés.
M	<u>PROTECTION THERMIQUE À RÉINITIALISATION MANUELLE, AVEC CONTACTEUR DE SÉCURITÉ</u> Une protection thermique à réinitialisation manuelle, avec contacteur de sécurité, est fournie comme dispositif supplémentaire de protection contre une température excessive. Cette option ne peut pas être fournie si les codes d'option S ou V sont aussi spécifiés.
S	<u>COMMUTATEUR DE SÉLECTION AUTOMATIQUE/VENTILATEUR</u> Un commutateur deux positions est connecté au circuit de contrôle. Il active le mode chauffage automatique ou ventilateur seulement. Ce commutateur de sélection ne peut pas être fourni si les codes d'option M ou V sont aussi spécifiés.
T	<u>THERMOSTAT AJUSTABLE</u> Installé et préfilé au boîtier de contrôle à l'usine, le thermostat est ajustable selon une plage de 10 °C à 32 °C (de 50 °F à 90 °F).
V	<u>CIRCUIT DE CONTRÔLE 120 VOLTS PROTÉGÉ AU SECONDAIRE (FUSIBLE) ET MIS À LA TERRE</u> Il peut être fourni lorsque cela est requis pour un circuit spécial de thermostat externe. Cette option ne peut pas être fournie si les codes d'option S ou M sont aussi spécifiés. Les codes K et L ne peuvent pas être spécifiés ensemble.

ACCESSOIRES

PRODUIT	DESCRIPTION	PRIX
EU-C1	construction résistante à la corrosion, fabriquée d'acier inoxydable 316 (usines de traitement des eaux usées)	5 191,00
EU-C2	construction résistante à la corrosion pour utilisation dans des environnements sales (usines de production de produits chimiques)	6 816,00
EU-CMK	trousse de montage au plafond - standard	253,00
EU-PMK	trousse de montage sur poteau - standard	450,00
EU-WMK	trousse de montage au mur - standard	450,00
EU-CMK-SS	trousse de montage au plafond résistant à la corrosion (en acier inoxydable - pour options C1 ou C2)	1 022,00
EU-PMK-SS	trousse de montage sur poteau résistant à la corrosion (en acier inoxydable - pour options C1 ou C2)	1 022,00
EU-WMK-SS	trousse de montage au mur résistant à la corrosion (en acier inoxydable - pour options C1 ou C2)	1 022,00
EU-D15	sectionneur électrique installé en usine (jusqu'à 480 V max 15 A - 1 et 3 phases)	1 909,00
EU-D30	sectionneur électrique installé en usine (jusqu'à 277 V max 30 A - 1 phase)	1 909,00
EU-D60	sectionneur électrique installé en usine (jusqu'à 600 V max 60 A - 1 et 3 phases)	2 797,00
EU-E	construction pour Groupe E (particules métalliques)	1 187,00
EU-K	lampe témoin « Warning »	1 187,00
EU-L	lampe témoin « Heater on »	1 187,00
EU-M	protection thermique secondaire à réinitialisation manuelle avec contacteur de sécurité	456,00
EU-S	commutateur de sélection automatique/ventilateur	1 304,00
EU-V	circuit de contrôle 120 V protégé au secondaire (fusible) et mis à la terre	343,00
ST-XPROEU	thermostat mural 24 V [125-277 V @ 22 A]; Classes I et II, Divisions 1 et 2, Groupes C, D, E, F et G; 10-32 °C	736,00

SPÉCIFICATIONS TECHNIQUES

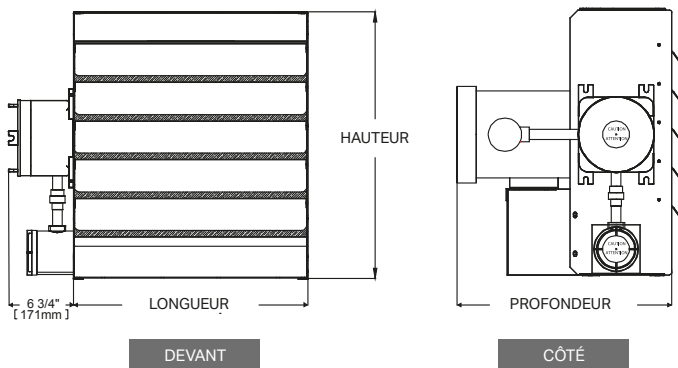
SANS THERMOSTAT		THERMOSTAT INTÉGRÉ		PUISSANCE	TENSION	PHASE	AMPÉRAGE	DÉBIT	PORTÉE			MOTEUR	FRÉQUENCE	ÉLÉVATION DE TEMPÉRATURE APPROX. (ΔT)
CODE	PRIX	CODE	PRIX	KILOWATTS	VOLTS	N ^{BRE}	AMPÈRES	PCM	M	PI	HP	HZ	°C (°F)	
EU233-CA-0036C	7 190,00	EU233-CA-0036C-T	7 922,00	3	208	1	17	650	4,6	15	1/4	60	8 (15)	
EU233-CA-0036J	7 190,00	EU233-CA-0036J-T	7 922,00	3	240	1	15	650	4,6	15	1/4	60	8 (15)	
EU233-CA-0036D	7 190,00	EU233-CA-0036D-T	7 922,00	3	208	3	10	650	4,6	15	1/4	60	8 (15)	
EU233-CA-0036K	7 190,00	EU233-CA-0036K-T	7 922,00	3	240	3	9	650	4,6	15	1/4	60	8 (15)	
EU233-CA-0036Z	7 190,00	EU233-CA-0036Z-T	7 922,00	3	600	3	4	650	4,6	15	1/4	60	8 (15)	
EU233-CA-0056C	7 451,00	EU233-CA-0056C-T	8 186,00	5	208	1	26	650	4,6	15	1/4	60	13 (25)	
EU233-CA-0056J	7 451,00	EU233-CA-0056J-T	8 186,00	5	240	1	23	650	4,6	15	1/4	60	13 (25)	
EU233-CA-0056D	7 451,00	EU233-CA-0056D-T	8 186,00	5	208	3	16	650	4,6	15	1/4	60	13 (25)	
EU233-CA-0056K	7 451,00	EU233-CA-0056K-T	8 186,00	5	240	3	14	650	4,6	15	1/4	60	13 (25)	
EU233-CA-0056Z	7 451,00	EU233-CA-0056Z-T	8 186,00	5	600	3	6	650	4,6	15	1/4	60	13 (25)	
EU233-CA-0086C	7 985,00	EU233-CA-0086C-T	8 720,00	7,5	208	1	38	850	7,6	25	1/4	60	16 (28)	
EU233-CA-0086J	7 985,00	EU233-CA-0086J-T	8 720,00	7,5	240	1	34	850	7,6	25	1/4	60	16 (28)	
EU233-CA-0086D	7 985,00	EU233-CA-0086D-T	8 720,00	7,5	208	3	23	850	7,6	25	1/4	60	16 (28)	
EU233-CA-0086K	7 985,00	EU233-CA-0086K-T	8 720,00	7,5	240	3	20	850	7,6	25	1/4	60	16 (28)	
EU233-CA-0086Z	7 985,00	EU233-CA-0086Z-T	8 720,00	7,5	600	3	9	850	7,6	25	1/4	60	16 (28)	
EU233-CA-0106J	8 531,00	EU233-CA-0106J-T	9 260,00	10	240	1	44	850	7,6	25	1/4	60	21 (38)	
EU233-CA-0106D	8 531,00	EU233-CA-0106D-T	9 260,00	10	208	3	30	850	7,6	25	1/4	60	21 (38)	
EU233-CA-0106K	8 531,00	EU233-CA-0106K-T	9 260,00	10	240	3	26	850	7,6	25	1/4	60	21 (38)	
EU233-CA-0106Z	8 531,00	EU233-CA-0106Z-T	9 260,00	10	600	3	11	850	7,6	25	1/4	60	21 (38)	
EU233-CB-0156D	8 799,00	EU233-CB-0156D-T	9 530,00	15	208	3	44	1800	13,7	45	1/4	60	15 (27)	
EU233-CB-0156K	8 799,00	EU233-CB-0156K-T	9 530,00	15	240	3	38	1800	13,7	45	1/4	60	15 (27)	
EU233-CB-0156Z	8 799,00	EU233-CB-0156Z-T	9 530,00	15	600	3	16	1800	13,7	45	1/4	60	15 (27)	
EU233-CB-0206Z	9 348,00	EU233-CB-0206Z-T	10 078,00	20	600	3	21	1800	13,7	45	1/4	60	19 (35)	
EU233-CC-0256Z	10 233,00	EU233-CC-0256Z-T	10 967,00	25	600	3	25	3110	19,8	65	1/2	60	14 (26)	
EU233-CC-0306Z	10 860,00	EU233-CC-0306Z-T	11 595,00	30	600	3	30	3850	22,9	75	1/2	60	13 (25)	

Modèles également offerts en 480 V.

DIMENSIONS ET POIDS

UNITÉS	LARGEUR		HAUTEUR		PROFONDEUR		POIDS	
	CM	PO	CM	PO	CM	PO	KG	LB
DE 3 À 10	40,8	16 1/16	49,2	19 3/8	55,2	21 3/4	49,9	110
DE 15 À 20	51,3	20 3/16	59,4	23 3/8	55,2	21 3/4	68,0	150
DE 25 À 30	61,4	24 3/16	69,5	27 3/8	53	20 7/8	86,2	190

DESSINS TECHNIQUES



EC | X-PRO

CONVECTEUR ANTIDÉFLAGRANT



X-PRO
SÉRIE/SERIES



VOTRE ALLIÉ EN ZONES RISQUÉES

Le convecteur antidéflagrant de la série X-pro de Stelpro est l'appareil idéal pour chauffer les espaces avec risques d'explosion ou d'incendie. Une multitude de puissances (de 0,5 kW à 9,5 kW), de tensions (de 120 V à 600 V), de contrôles et d'options sont offerts avec cet appareil robuste pour répondre à tous les besoins.

■ **CONÇU POUR CHAUFFER LES ENDROITS CONSIDÉRÉS COMME RISQUÉS**

■ **TROIS CLASSIFICATIONS : DEUX POUR LES GAZ ET LES VAPEURS DANGEREUX ET UN POUR LES PARTICULES DE POUSSIÈRE**

■ **BOÎTIER ENDUIT D'UN TRAITEMENT CONTRE L'OXYDATION (IRIDITE) OFFERT POUR LES ENDROITS HUMIDES NEMA 3 (OPTION EC-C1)**

■ **VASTE GAMME DE MODÈLES PLUSIEURS PUISSANCES, TENSIONS ET PHASES**

■ **DESSUS INCLINÉ ÉVITE QU'IL NE SERVE DE TABLETTE OU DE BANC**

COULEUR

- beige

FINITION

- peinture en poudre

FABRICATION

- boîtier en acier galvanisé robuste de calibre 18
- résistant à la corrosion (options EC-C1 et EC-C2)
- l'air entre par le dessous de l'appareil et en sort par le dessus
- protection thermique à réenclenchement automatique
- boîte de jonction scellée

ÉLÉMENTS

- éléments tubulaires en cuivre avec larges ailettes en aluminium

CONTRÔLE

- thermostat mural (en option)
- ensemble de contacteur et transformateur intégrés compris avec les

unités simple phase de plus de 277 V ou de plus de 22 A et avec toutes les unités triphasées (en option pour les autres unités, sauf l'unité de dimension 1)

INSTALLATION

- murale (supports muraux compris)
- distance minimale du plancher : 6 po (152 mm)
- emplacements approuvés :
 - Classe I, Divisions 1 et 2, Groupes B, C et D
 - Classe II, Divisions 1 et 2, Groupes E, F et G
 - Classe I, Zones 1 et 2, Groupe IIB + H2

GARANTIE

- un an

IDÉAL POUR :

ENDROITS JUGÉS RISQUÉS, TELS QUE* :

zone d'entreposage de batteries, usine chimique, installation de manutention du charbon, usine de nettoyage à sec, zone de ravitaillement d'essence, élévateur à grain, raffinerie de pétrole, zone de pulvérisation ou d'entreposage de peinture, usine pétrochimique

* Veuillez consulter votre ingénieur en procédés concernant la division et les groupes nécessaires dans votre cas.

°**STELPRO**

Stelpro se réserve le droit de modifier en tout temps la description, la fabrication ou le prix de ses appareils. **Aucun retour ne sera accepté pour les commandes de produits aux couleurs optionnelles.** Pour obtenir l'information et les prix les plus à jour concernant les produits, veuillez consulter le site www.stelpro.com.



DESCRIPTION DES OPTIONS ET ACCESSOIRES

CODE	DESCRIPTION
B2*	CONTRÔLE ÉLECTRIQUE (SANS THERMOSTAT) Classes I et II, Groupes B, C, E, D, F et G, comprenant un contacteur et un transformateur (selon les spécifications). Requis pour toutes les unités simple phase de plus de 22 A ou 277 V et les unités triphasées.
B2/S1*	THERMOSTAT ET CONTRÔLES Classes I et II, Groupes C, D, E, F et G comprenant un thermostat, un contacteur et un transformateur (selon les spécifications).
B3*	THERMOSTAT ET CONTRÔLES (GROUPE B) Classes I et II, Groupes B, C, D, E, F et G comprenant un thermostat, un contacteur et un transformateur (selon les spécifications). Le thermostat possède un réglage interne.
S1*	THERMOSTAT SEULEMENT Classes I et II, Groupes C, D, E, F et G pour les unités simple phase de 22 A maximum à 120-277 V. Utilisez le thermostat mural (ST-XPROEC) pour les unités de dimension 1.
S2*	THERMOSTAT SEULEMENT (GROUPE B) Classes I et II, Groupes B, C, D, E, F et G pour les unités simple phase de 22 A maximum à 120-277 V. Le thermostat possède un réglage interne. Utilisez le thermostat mural (ST-XPROEC-1) pour les unités de dimension 1.
EC-C1*	UNITÉ EN ACIER GALVANISÉ G90 RÉSISTANT À L'HUMIDITÉ (NEMA 3) Unité en acier galvanisé G90 résistant à l'humidité avec revêtement en poudre cuit. Les éléments ont un revêtement de chromate et l'unité a un couvercle de boîtier avec joint d'étanchéité (o ring). Cette option n'est pas offerte avec les options de thermostat S1, B2/S1 et S2.
EC-C2*	UNITÉ EN ACIER INOXYDABLE RÉSISTANT À L'HUMIDITÉ ET À LA CORROSION (NEMA 3) Unité en acier inoxydable résistant à l'humidité et à la corrosion. Les éléments ont un revêtement de chromate et l'unité a un couvercle de boîtier avec joint d'étanchéité (o ring). Cette option n'est pas offerte avec les options de thermostat S1, B2/S1 et S2.

* Ces options ne sont pas offertes avec les unités de dimension 1.

* Les unités commandées avec ces options peuvent nécessiter un délai de livraison plus long.

ACCESSOIRES

PRODUIT	DESCRIPTION	PRIX
EC-C1	unité en acier galvanisé G90 résistant à l'humidité (NEMA 3)	1 500,00
EC-C2	unité en acier inoxydable résistant à l'humidité et à la corrosion (NEMA 3)	2 184,00
ST-XPROEC	thermostat mural 24 V (avec option de contrôle bas voltage B2), 125-277 V @ 22 A (10-32 °C) – Groupes C, D, E, F et G	2 211,00
ST-XPROEC-1*	thermostat mural 24 V (avec option de contrôle bas voltage B2), 120-240 V @ 25 A et 277 V @ 22 A (4-48 °C) – Groupes B, C, D, E, F et G	2 211,00
ST-XPROEC-2*	thermostat mural résistant à la corrosion 24 V (avec option de contrôle bas voltage B2), 120-240 V @ 25 A et 277 V @ 22 A (4-48 °C) – Groupes B, C, D, E, F et G	2 211,00

* Avec bulbe, capillaire et ajustement de consigne interne

CLASSE I, DIVISIONS 1 ET 2, GROUPES B, C ET D – CLASSE I, ZONES 1 ET 2, GROUPE IIB + H2
CODE DE TEMPÉRATURE : T2A, 280 °C (536 °F)

SPÉCIFICATIONS TECHNIQUES

PRODUIT	DIMENSION ET POIDS*	PUISSANCE	TENSION	PHASE	CONTRÔLE COMPRIS	AMPÉRAGE	PRIX
CODE		KILOWATTS	VOLTS	N ^{PRE}		AMPÈRES	
EC254-C0310052B	1	0,5	120	1	---	4,2	3 177,00
EC254-C0310052C	1	0,5	208	1	---	2,4	3 177,00
EC254-C0310052J	1	0,5	240	1	---	2,1	3 177,00
EC254-C0310102B	1	1	120	1	---	8,3	3 705,00
EC254-C0310102C	1	1	208	1	---	4,8	3 705,00
EC254-C0310102J	1	1	240	1	---	4,2	3 705,00
EC254-C0320182B	2	1,8	120	1	---	15,0	4 020,00
EC254-C0320182B-S2	2	1,8	120	1	S2	15,0	6 241,00
EC254-C0320182C	2	1,8	208	1	---	8,7	4 020,00
EC254-C0320182C-S2	2	1,8	208	1	S2	8,7	6 241,00
EC254-C0320182J	2	1,8	240	1	---	7,5	4 020,00
EC254-C0320182J-S2	2	1,8	240	1	S2	7,5	6 241,00
EC254-C0320182I-B2	2	1,8	347	1	B2	5,2	8 886,00
EC254-C0320182I-B3	2	1,8	347	1	B3	5,2	11 106,00
EC254-C0320182Z-B2	2	1,8	600	3	B2	1,7	9 308,00
EC254-C0320182Z-B3	2	1,8	600	3	B3	1,7	11 527,00

* Consultez le tableau des dimensions et poids.
Modèles également offerts en 480 V.

SPÉCIFICATIONS TECHNIQUES (SUITE)

PRODUIT	DIMENSION ET POIDS*	PUISSANCE	TENSION	PHASE	CONTRÔLE COMPRIS	AMPÉRAGE	PRIX
CODE		KILOWATTS	VOLTS	N ^{BRE}		AMPÈRES	
EC254-C0320252C	2	2,5	208	1	---	12,0	4 689,00
EC254-C0320252C-S2	2	2,5	208	1	S2	12,0	6 905,00
EC254-C0320252D-B2	2	2,5	208	3	B2	6,9	7 757,00
EC254-C0320252D-B3	2	2,5	208	3	B3	6,9	9 976,00
EC254-C0320252J	2	2,5	240	1	---	10,4	4 689,00
EC254-C0320252J-S2	2	2,5	240	1	S2	10,4	6 905,00
EC254-C0320252I-B2	2	2,5	347	1	B2	7,2	9 308,00
EC254-C0320252I-B3	2	2,5	347	1	B3	7,2	11 527,00
EC254-C0320252Z-B2	2	2,5	600	3	B2	2,4	9 308,00
EC254-C0320252Z-B3	2	2,5	600	3	B3	2,4	11 527,00
EC254-C0330362C	3	3,6	208	1	---	17,3	5 225,00
EC254-C0330362C-S2	3	3,6	208	1	S2	17,3	9 667,00
EC254-C0330362D-B2	3	3,6	208	3	B2	10,0	9 308,00
EC254-C0330362D-B3	3	3,6	208	3	B3	10,0	11 527,00
EC254-C0330362J	3	3,6	240	1	---	15,0	5 225,00
EC254-C0330362J-S2	3	3,6	240	1	S2	15,0	9 667,00
EC254-C0330362I-B2	3	3,6	347	1	B2	10,4	9 308,00
EC254-C0330362I-B3	3	3,6	347	1	B3	10,4	11 527,00
EC254-C0330362Z-B2	3	3,6	600	3	B2	3,5	9 308,00
EC254-C0330362Z-B3	3	3,6	600	3	B3	3,5	11 527,00
EC254-C0330442D-B2	3	4,4	208	3	B2	12,2	9 521,00
EC254-C0330442D-B3	3	4,4	208	3	B3	12,2	11 740,00
EC254-C0330442J	3	4,4	240	1	---	18,3	6 347,00
EC254-C0330442J-S2	3	4,4	240	1	S2	18,3	10 788,00
EC254-C0330442I-B2	3	4,4	347	1	B2	12,7	9 521,00
EC254-C0330442I-B3	3	4,4	347	1	B3	12,7	11 740,00
EC254-C0330442Z-B2	3	4,4	600	3	B2	4,2	9 521,00
EC254-C0330442Z-B3	3	4,4	600	3	B3	4,2	11 740,00
EC254-C0340652D-B2	4	6,5	208	3	B2	18,1	11 108,00
EC254-C0340652D-B3	4	6,5	208	3	B3	18,1	13 327,00
EC254-C0340652J-B2	4	6,5	240	1	B2	27,1	11 108,00
EC254-C0340652J-B3	4	6,5	240	1	B3	27,1	13 327,00
EC254-C0340652I-B2	4	6,5	347	1	B2	18,7	11 108,00
EC254-C0340652I-B3	4	6,5	347	1	B3	18,7	13 327,00
EC254-C0340652Z-B2	4	6,5	600	3	B2	6,3	11 108,00
EC254-C0340652Z-B3	4	6,5	600	3	B3	6,3	13 327,00
EC254-C0340752D-B2	4	7,5	208	3	B2	20,8	11 636,00
EC254-C0340752D-B3	4	7,5	208	3	B3	20,8	13 854,00
EC254-C0340752J-B2	4	7,5	240	1	B2	31,3	11 636,00
EC254-C0340752J-B3	4	7,5	240	1	B3	31,3	13 854,00
EC254-C0340752I-B2	4	7,5	347	1	B2	21,6	11 636,00
EC254-C0340752I-B3	4	7,5	347	1	B3	21,6	13 854,00
EC254-C0340752Z-B2	4	7,5	600	3	B2	7,2	11 636,00
EC254-C0340752Z-B3	4	7,5	600	3	B3	7,2	13 854,00
EC254-C0340952D-B2	4	9,5	208	3	B2	26,4	13 072,00
EC254-C0340952D-B3	4	9,5	208	3	B3	26,4	15 294,00
EC254-C0340952J-B2	4	9,5	240	1	B2	39,6	12 356,00
EC254-C0340952J-B3	4	9,5	240	1	B3	39,6	14 573,00
EC254-C0340952I-B2	4	9,5	347	1	B2	27,4	13 350,00
EC254-C0340952I-B3	4	9,5	347	1	B3	27,4	15 573,00
EC254-C0340952Z-B2	4	9,5	600	3	B2	9,2	13 072,00
EC254-C0340952Z-B3	4	9,5	600	3	B3	9,2	15 294,00

* Consultez le tableau des dimensions et poids.
Modèles également offerts en 480 V.

CLASSE I, DIVISIONS 1 ET 2, GROUPES B, C ET D – CLASSE I, ZONES 1 ET 2, GROUPE IIB + H2
 CODE DE TEMPÉRATURE : T3A, 180 °C (356 °F)

SPÉCIFICATIONS TECHNIQUES

PRODUIT	DIMENSION ET POIDS*	PUISSANCE	TENSION	PHASE	CONTRÔLE COMPRIS	AMPÉRAGE	PRIX
CODE		KILOWATTS	VOLTS	N ^{BRE}		AMPÈRES	
EC254-C0610052B	1	0,5	120	1	---	4,2	4 020,00
EC254-C0610052C	1	0,5	208	1	---	2,4	4 020,00
EC254-C0610052J	1	0,5	240	1	---	2,1	4 020,00
EC254-C0620142B	2	1,4	120	1	---	11,7	5 291,00
EC254-C0620142B-S2	2	1,4	120	1	S2	11,7	7 512,00
EC254-C0620142C	2	1,4	208	1	---	6,7	5 291,00
EC254-C0620142C-S2	2	1,4	208	1	S2	6,7	7 512,00
EC254-C0620142J	2	1,4	240	1	---	5,8	5 291,00
EC254-C0620142J-S2	2	1,4	240	1	S2	5,8	7 512,00
EC254-C0620142I	2	1,4	347	1	B2	4,0	7 724,00
EC254-C0620142I-B3	2	1,4	347	1	B3	4,0	9 942,00
EC254-C0630232B	3	2,3	120	1	---	19,2	6 347,00
EC254-C0630232B-S2	3	2,3	120	1	S2	19,2	8 567,00
EC254-C0630232C	3	2,3	208	1	---	11,1	6 347,00
EC254-C0630232C-S2	3	2,3	208	1	S2	11,1	8 567,00
EC254-C0630232D-B2	3	2,3	208	3	B2	6,4	9 356,00
EC254-C0630232D-B3	3	2,3	208	3	B3	6,4	11 571,00
EC254-C0630232J	3	2,3	240	1	---	9,6	8 253,00
EC254-C0630232J-S2	3	2,3	240	1	S2	9,6	10 470,00
EC254-C0630232I-B2	3	2,3	347	1	B2	6,6	8 253,00
EC254-C0630232I-B3	3	2,3	347	1	B3	6,6	10 470,00
EC254-C0630232Z-B2	3	2,3	600	3	B2	2,2	9 356,00
EC254-C0630232Z-B3	3	2,3	600	3	B3	2,2	11 571,00
EC254-C0640322C	4	3,2	208	1	---	15,4	8 253,00
EC254-C0640322C-S2	4	3,2	208	1	S2	15,4	10 470,00
EC254-C0640322D-B2	4	3,2	208	3	B2	8,9	10 578,00
EC254-C0640322D-B3	4	3,2	208	3	B3	8,9	12 797,00
EC254-C0640322J	4	3,2	240	1	---	13,3	8 465,00
EC254-C0640322J-S2	4	3,2	240	1	S2	13,3	10 682,00
EC254-C0640322I-B2	4	3,2	347	1	B2	9,2	10 578,00
EC254-C0640322I-B3	4	3,2	347	1	B3	9,2	12 797,00
EC254-C0640322Z-B2	4	3,2	600	3	B2	3,1	10 578,00
EC254-C0640322Z-B3	4	3,2	600	3	B3	3,1	12 797,00
EC254-C0640502D-B2	4	5	208	3	B2	13,9	12 786,00
EC254-C0640502D-B3	4	5	208	3	B3	13,9	15 005,00
EC254-C0640502J	4	5	240	1	---	20,8	9 731,00
EC254-C0640502J-S2	4	5	240	1	S2	20,8	11 951,00
EC254-C0640502I-B2	4	5	347	1	B2	14,4	12 379,00
EC254-C0640502I-B3	4	5	347	1	B3	14,4	14 598,00
EC254-C0640502Z-B2	4	5	600	3	B2	4,8	12 786,00
EC254-C0640502Z-B3	4	5	600	3	B3	4,8	15 005,00

* Consultez le tableau des dimensions et poids.
 Modèles également offerts en 480 V.
 --- n'est pas offert

CLASSE II, DIVISIONS 1 ET 2, GROUPES E, F ET G
 CODE DE TEMPÉRATURE : T3C, 160 °C (320 °F)

SPÉCIFICATIONS TECHNIQUES

PRODUIT	DIMENSION ET POIDS*	PUISSANCE	TENSION	PHASE	CONTRÔLE COMPRIS	AMPÉRAGE	PRIX
CODE		KILOWATTS	VOLTS	N ^{BRE}		AMPÈRES	
EC254-C0810054B	1	0,5	120	1	---	4,2	4 130,00
EC254-C0810054C	1	0,5	208	1	---	2,4	4 130,00
EC254-C0810054J	1	0,5	240	1	---	2,1	4 130,00
EC254-C0820104B	2	1	120	1	---	8,3	5 607,00
EC254-C0820104B-S2	2	1	120	1	S2	8,3	7 826,00
EC254-C0820104C	2	1	208	1	---	4,8	5 607,00
EC254-C0820104C-S2	2	1	208	1	S2	4,8	7 826,00
EC254-C0820104J	2	1	240	1	---	4,2	5 607,00
EC254-C0820104J-S2	2	1	240	1	S2	4,2	7 826,00
EC254-C0820104I-B2	2	1	347	1	B2	2,9	8 659,00
EC254-C0820104I-B3	2	1	347	1	B3	2,9	10 877,00
EC254-C0830174B	3	1,7	120	1	---	14,2	6 770,00
EC254-C0830174B-S2	3	1,7	120	1	S2	14,2	8 990,00
EC254-C0830174C	3	1,7	208	1	---	8,2	6 770,00
EC254-C0830174C-S2	3	1,7	208	1	S2	8,2	8 990,00
EC254-C0830174J	3	1,7	240	1	---	7,1	6 770,00
EC254-C0830174J-S2	3	1,7	240	1	S2	7,1	8 990,00
EC254-C0830174I-B2	3	1,7	347	1	B2	4,9	9 792,00
EC254-C0830174I-B3	3	1,7	347	1	B3	4,9	12 011,00
EC254-C0830174Z-B2	3	1,7	600	3	B2	1,6	9 792,00
EC254-C0830174Z-B3	3	1,7	600	3	B3	1,6	12 011,00
EC254-C0840324C	4	3,2	208	1	---	15,4	8 886,00
EC254-C0840324C-S2	4	3,2	208	1	S2	15,4	11 106,00
EC254-C0840324D-B2	4	3,2	208	3	B2	8,9	11 209,00
EC254-C0840324D-B3	4	3,2	208	3	B3	8,9	13 432,00
EC254-C0840324J	4	3,2	240	1	---	13,3	8 886,00
EC254-C0840324J-S2	4	3,2	240	1	S2	13,3	11 106,00
EC254-C0840324I-B2	4	3,2	347	1	B2	9,2	11 209,00
EC254-C0840324I-B3	4	3,2	347	1	B3	9,2	13 432,00
EC254-C0840324Z-B2	4	3,2	600	3	B2	3,1	11 209,00
EC254-C0840324Z-B3	4	3,2	600	3	B3	3,1	13 432,00

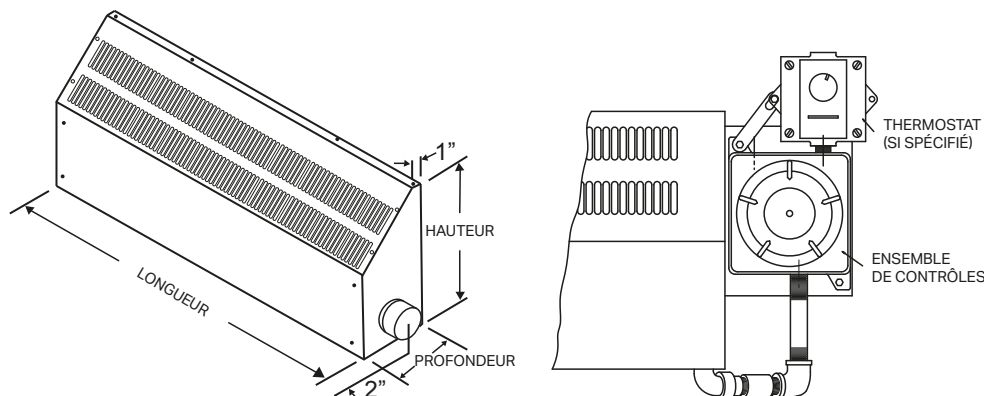
* Consultez le tableau des dimensions et poids.
 Modèles également offerts en 480 V.
 --- n'est pas offert

DIMENSIONS ET POIDS

UNITÉS	LONGUEUR		HAUTEUR		PROFONDEUR		POIDS*	
	CM	PO	CM	PO	CM	PO	LB	KG
1	66	26	15	6	11	4,5	13	5,9
2	66	26	41	16	20	8	27	12,2
3	99	39	41	16	20	8	36	16,3
4	171	67,5	41	16	20	8	60	27,2

* Sans contrôle

DESSINS TECHNIQUES



SFE-SFEX-SFECM | LA FOURNAISE

FOURNAISES ÉLECTRIQUES À CONTRÔLES ÉLECTRONIQUES ET À MODULATION



LA FOURNAISE

LE « TOUT INCLUS » DES FOURNAISES

Stelpro innove constamment pour continuer de vous offrir des fournaises électriques à la hauteur de vos attentes. Les produits de notre gamme La fournaise demeurent les seuls sur le marché équipés d'une sonde de température intégrée, ce qui facilite grandement leur installation. Dites adieu aux écarts de température indésirables grâce aux contrôles électroniques de pointe. Par ailleurs, un tout nouveau modèle, le SFEX, vient de s'ajouter à notre gamme. Doté d'un moteur ECM, il répond à toutes les exigences en matière de performance et entraîne des économies d'énergie supplémentaires. Il vous suffit donc de choisir l'appareil qui convient le mieux à vos besoins !

■ **NOUVELLE PROGRAMMATION DE LA CARTE ÉLECTRONIQUE**
COMPATIBLE AVEC L'INSTALLATION D'UNE THERMOPOMPE

■ **SONDE DE TEMPÉRATURE INTÉGRÉE**
MAINTIEN UN MINIMUM D'AIR CHAUD EN TOUT TEMPS

■ **CONTRÔLES ÉLECTRONIQUES DE POINTE**
MODE ÉCO ENTRAÎNANT DES ÉCONOMIES SUPPLÉMENTAIRES

■ **MOTEUR ECM**
ASSURANT ÉCONOMIES, DÉBIT D'AIR CONSTANT ET EFFICACITÉ ACCRUE (MODÈLE SFECM)

■ **MOTEUR 1 HP OFFERT**
À PARTIR DE 20 KW

■ **PANNEAUX PRÉ-PERCÉS**
POUR UNE INSTALLATION ET UN RACCORDEMENT SIMPLIFIÉS

FINITION

- peinture en poudre (charbon)

FABRICATION

- boîtier robuste en acier galvanisé
- accès facile à la carte électronique pour ajuster les différents potentiomètres
- emplacement pour filtre de 20 po x 20 po x 1 po (filtre non compris)
- circuits composés uniquement de relais fiables
- deux protections thermiques à réenclenchement manuel

ÉLÉMENTS

- modulateurs pour un confort accru et encadrés séparément pour un remplacement facile et rapide

MOTEUR

- moteur du ventilateur scellé et lubrifié à vie
- ECM – moteur à vitesses prédéterminées (modèle SFEX)
- ECM – moteur à vitesses variables (modèle SFECM)

CONTRÔLE

- carte électronique permettant de compenser lorsque la thermopompe est en mode dégivrage
- utilisation facile des différents modes
- sélecteur « ventilation continue » (basse ou haute vitesse)
- sélecteur « chauffage continu » (min ou max)
- système de raccordement simplifié
- relais mécaniques pour un entretien facile et abordable

INSTALLATION

- trois types d'installation possibles : verticale ascendante, verticale descendante ou horizontale
- installation directe contre les murs (dégagement zéro)
- possibilité d'alimentation à 3 connecteurs

GARANTIE

- cinq ans

SPÉCIFICATIONS TECHNIQUES

PRODUIT	PUISSANCE ET TENSION		AMPÉRAGE	PUISSANCE DU MOTEUR	POIDS		PRIX
	CODE	KILOWATTS	VOLTS	AMPÈRES	HP	KG	
SÉRIE SFE (Modèles offerts seulement au Québec)							
SFE1021	10/7,5	240/208	44/38	1/3	45	100	1 733,00
SFE1521	15/11,2	240/208	65/56	1/3	45	100	1 818,00
SFE1821	17,5/13,2	240/208	75/66	1/3	45	100	1 854,00
SFE2021	20/15	240/208	85/74	1/3	45	100	1 854,00
SFE2321	22,5/16,9	240/208	96/84	1/3	45	100	1 937,00
SFE2721	27,5/20,7	240/208	119/104	1	48	105	2 547,00
SFE3021	30/22,5	240/208	130/113	1	48	105	2 617,00
SFE20211HP	20/15	240/208	88/77	1	48	105	2 188,00
SFE23211HP	22,5/16,9	240/208	99/87	1	48	105	2 268,00
SÉRIE SFEX							
SFEX1021	10/7,5	240/208	44/38	1/3	45	100	2 198,00
SFEX1521	15/11,2	240/208	65/56	1/3	45	100	2 272,00
SFEX1821	17,5/13,2	240/208	75/66	1/3	45	100	2 321,00
SFEX2021	20/15	240/208	85/74	1/3	45	100	2 334,00
SFEX2321	22,5/16,9	240/208	96/84	1/3	45	100	2 415,00
SFEX2721	27,5/20,7	240/208	119/104	1	52	115	2 882,00
SFEX3021	30/22,5	240/208	130/113	1	52	115	2 945,00
SFEX20211HP	20/15	240/208	88/77	1	52	115	2 666,00
SFEX23211HP	22,5/16,9	240/208	99/87	1	52	115	2 747,00
SÉRIE SFECM							
SFECM1021	10/7,5	240/208	44/38	1/2	45	100	2 588,00
SFECM1521	15/11,2	240/208	65/56	1/2	45	100	2 747,00
SFECM1821	17,5/13,2	240/208	75/66	1/2	45	100	2 813,00
SFECM2021	20/15	240/208	85/74	1/2	45	100	2 847,00
SFECM2321	22,5/16,9	240/208	96/84	1/2	45	100	3 004,00
SFECM2721	27,5/20,7	240/208	119/104	1	48	105	3 617,00
SFECM3021	30/22,5	240/208	130/113	1	48	105	3 717,00
SFECM20211HP	20/15	240/208	88/77	1	48	105	3 356,00
SFECM23211HP	22,5/16,9	240/208	99/87	1	48	105	3 516,00

Voir le guide de l'utilisateur pour toutes les données techniques

ACCESSOIRES

PRODUIT	DESCRIPTION	PRIX
FSB2	adaptateur de fournaise SFE pour débit descendant	184,00
SCOND	bornier neutre pour troisième conducteur	57,00

SÉRIE SFECM

MOTEUR ECM – MOTEUR À COMMUTATION ÉLECTRONIQUE

CONFORT, EFFICACITÉ, FIABILITÉ ET SÉCURITÉ : VOILÀ LES PRINCIPAUX AVANTAGES DU MOTEUR ECM

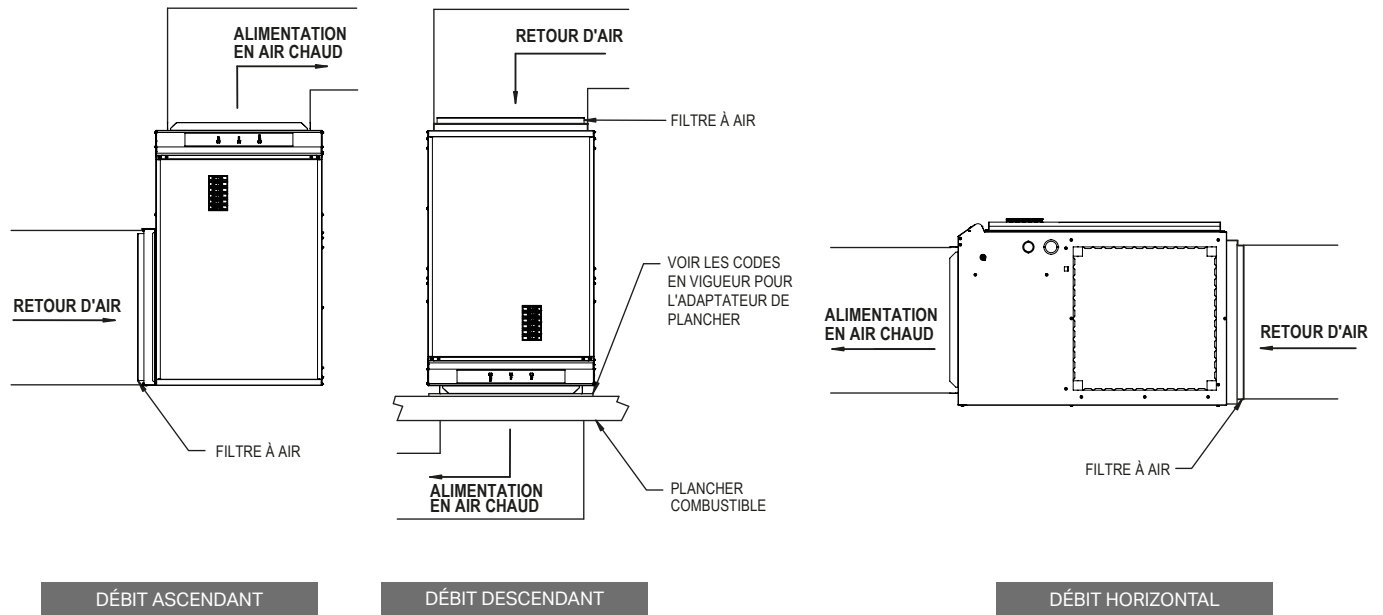
CONFORT L'ajout d'un moteur à vitesses variables permet une augmentation du niveau de confort, qui ne peut être atteint de façon efficace par une autre méthode. Cela permet également de sélectionner la basse vitesse de recirculation au débit désiré.

EFFICACITÉ Son design et sa conception combinant l'électronique à un moteur BLDC (moteur sans brosse à aimant permanent) en font le moteur le plus efficace sur le marché pour les appareils CVAC. Ce rendement peut même atteindre jusqu'à deux fois plus d'efficacité qu'un moteur PSC.

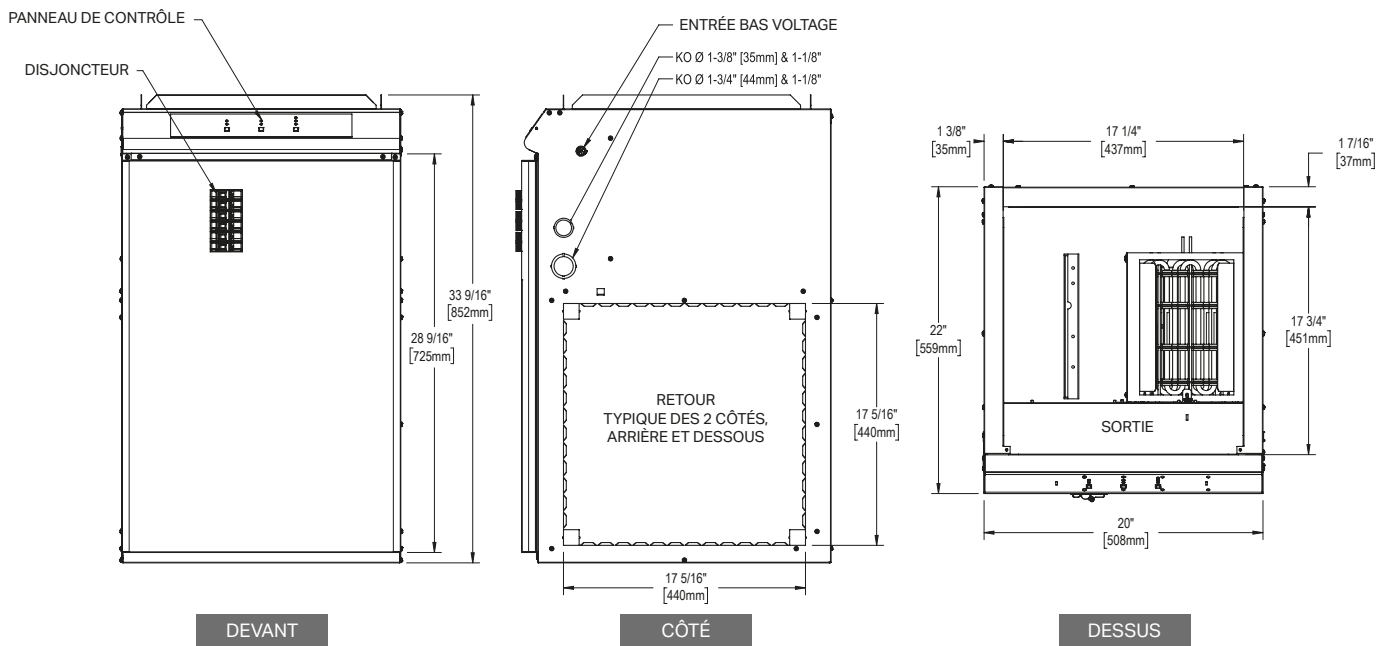
FIABILITÉ Tous ses circuits électroniques sont protégés contre la condensation. Son design, sa conception et ses matériaux, comme l'élastomère de silicone, en font un moteur des plus fiables.

SÉCURITÉ Une protection MOVs (*metal oxide varistors*) protège le système électronique contre les surtensions causées par la foudre.

INSTALLATION



DESSINS TECHNIQUES



Câbles chauffants

Les systèmes de câbles chauffants sont le choix écoénergétique par excellence parce qu'ils sont aussi sécuritaires que durables et ne demandent aucun entretien. Qu'ils soient installés à l'intérieur ou à l'extérieur, nos câbles chauffants répartissent toujours la chaleur de façon uniforme.

SCU

CÂBLE CHAUFFANT UNIVERSEL



25
ANS
GARANTIE

OPTEZ POUR UNE CHALEUR OPTIMALE ET UNIFORME

Profitez du confort incomparable d'un plancher chauffant grâce au câble chauffant universel de la série SCU. Offrant une chaleur uniforme sur toute la surface du plancher, il constitue une solution de chauffage sécuritaire, durable et sans entretien. Facile à installer, ce produit universel permet l'installation du câble chauffant dans les membranes de désolidarisation aussi bien que directement sur le contreplaqué. Idéal pour toutes les pièces de la maison, et plus spécifiquement pour les endroits difficiles à chauffer, il est compatible avec la plupart des revêtements de sol en plus de maximiser l'espace pour l'ameublement et la décoration intérieure.

- **SILENCIEUX, ÉCONOMIQUE ET SÉCURITAIRE**
- **FACILE À INSTALLER**
INSTALLATION AVEC GABARITS OU MEMBRANES DE DÉSOLIDARISATION
- **CÂBLE SOUPLE ET FACILE À MANIPULER**
- **PROCURE UN CONFORT OPTIMAL EN CHAUFFANT DU SOL VERS LE HAUT**
- **TROUSSE COMPLÈTE COMPRENANT :**
CÂBLE CHAUFFANT, COLLE, GABARITS ET GUIDE D'INSTALLATION
- **MEMBRANE DE DÉSOLIDARISATION OFFERTE**
POUR ACCÉLÉRER L'INSTALLATION DE PLANCHER DE CÉRAMIQUE

FABRICATION

- diamètre permettant une utilisation dans les membranes de désolidarisation
- éléments chauffants recouverts d'un isolant de polymère thermoplastique
- élément chauffant double permettant un retour au thermostat à l'intérieur du câble (la planification du tracé du câble ne requiert donc pas un retour au thermostat)
- tressage de cuivre plaqué à l'étain permettant une meilleure résistance contre la corrosion

PUISSANCES

- 12 W/pi² – 3 espacements (soit membranes / soit gabarits)
- 9 W/pi² – 4 espacements (gabarits)

CONTRÔLE

- thermostat électronique pour plancher chauffant (vendu séparément)

Note : une sonde de température est incluse dans le produit SCU et une autre avec le thermostat électronique Stelpro.

INSTALLATION

- peut être utilisé avec toutes les membranes de désolidarisation
- directement sur du béton (chape ou plancher de sous-sol) à l'aide des gabarits (inclus avec le produit)
- directement sur du contreplaqué à l'aide des gabarits (inclus avec le produit)
- bâtons de colle inclus
- installation sous la plupart des revêtements de sol*, à condition de recouvrir entièrement le câble chauffant de mortier autonivelant

GARANTIE

- vingt-cinq ans

* Pour obtenir de plus amples renseignements sur les revêtements de sol pouvant être installés sur un câble chauffant, nous vous recommandons fortement de vous informer auprès de leur fabricant respectif.

IDÉAL POUR :

salle de bains, cuisine, salon, sous-sol, chambre à coucher, vestibule, garderie, vestiaire, pièce avec espace restreint

POUR UN RENDEMENT MAXIMAL

THERMOSTATS ÉLECTRONIQUES
POUR CÂBLE CHAUFFANT

PROGRAMMATION
UNIQUE



PROGRAMMATION
MULTIPLE



°STELPRO

SPÉCIFICATIONS TECHNIQUES

PRODUITS	AMPÉRAGE	LONGUEUR	PUISSANCE	MEMBRANE		GABARIT*		PRIX
				ESPACEMENT : 3 DÉGAGEMENT AU MUR : 3		ESPACEMENT : 3 OU 4 DÉGAGEMENT AU MUR : 3 PO		
				DENSITÉ : 12 W/PI ^{2†} 3 espaces = 3,63 po (92 mm)	DENSITÉ : 12 W/PI ^{2†} 3 espaces = 3,75 po (95,3 mm)	DENSITÉ : 12 W/PI ^{2†} 3 espaces = 3,63 po (92 mm)	DENSITÉ : 9 W/PI ^{2†} 4 espaces = 4,83 po (122,7 mm)	
CODE	AMP	PI	WATTS	SURFACE PI ²				
240/208 VOLTS								
SCU2W0135S013	0,6/0,5	35,3	135/101	12,9	13,5	12,5	16,6	214,00
SCU2W0203S019	0,8/0,7	53,1	203/152	18,7	19,5	18,2	24,2	257,00
SCU2W0270S025	1,1/1,0	70,5	270/203	24,5	25,4	23,9	31,7	319,00
SCU2W0338S030	1,4/1,2	88,2	338/254	29,6	31,3	29,5	39,3	366,00
SCU2W0405S036	1,7/1,5	105,8	405/304	35,8	37,1	35,1	46,7	406,00
SCU2W0475S042	2,0/1,7	124,1	475/356	41,6	43,3	40,8	54,3	418,00
SCU2W0540S047	2,3/1,9	141,0	540/405	47,0	48,8	46,2	61,4	428,00
SCU2W0675S058	2,8/2,4	176,3	675/506	58,2	60,3	57,0	76,1	503,00
SCU2W0810S069	3,4/2,9	211,6	810/608	69,3	71,8	68,3	90,9	571,00
SCU2W0950S081	4,0/3,4	248,2	950/713	80,8	83,8	79,7	106,0	620,00
SCU2W1080S091	4,5/3,9	282,1	1080/810	91,4	94,7	90,3	120,0	644,00
SCU2W1300S109	5,4/4,7	339,4	1300/975	109,3	113,2	108,1	143,7	700,00
SCU2W1630S136	6,8/5,9	425,8	1630/1223	136,2	141,0	134,9	179,3	843,00
SCU2W1840S153	7,7/6,6	480,5	1840/1380	153,2	158,5	151,8	201,7	945,00
SCU2W2110S175	8,8/7,6	551,0	2110/1583	175,1	181,3	173,7	230,4	1 083,00
SCU2W2320S192	9,7/8,4	605,9	2320/1740	192,2	198,9	190,7	253,2	1 096,00
SCU2W2580S213	10,8/9,3	673,8	2580/1935	213,1	220,6	211,5	281,1	1 190,00
SCU2W2850S235	11,9/10,3	744,4	2850/2138	234,9	243,1	234,6	310,2	1 314,00
SCU2W3400S279	14,2/12,3	888,0	3400/2550	279,3	289,0	277,5	368,7	1 559,00
120 VOLTS								
SCU1W0135S013	1,1	35,3	135	12,9	13,5	12,5	16,6	214,00
SCU1W0203S019	1,7	52,9	203	18,7	19,5	18,2	24,2	257,00
SCU1W0270S024	2,3	70,5	270	24,5	25,4	23,9	31,7	319,00
SCU1W0338S030	2,8	88,2	338	29,6	31,3	29,5	39,3	366,00
SCU1W0405S036	3,4	105,8	405	35,8	37,1	35,1	46,7	406,00
SCU1W0475S042	4,0	124,1	475	41,6	43,3	40,8	54,3	418,00
SCU1W0540S047	4,5	141,1	540	47,0	48,8	46,2	61,4	428,00
SCU1W0650S056	5,4	169,8	650	56,1	58,2	55,0	73,4	497,00
SCU1W0815S070	6,8	212,9	815	69,7	72,2	68,7	91,5	517,00
SCU1W0920S078	7,7	240,2	920	78,3	81,1	77,2	102,7	551,00
SCU1W1055S089	8,8	275,5	1055	89,3	92,5	88,2	117,4	618,00
SCU1W1160S098	9,7	303,0	1160	97,9	101,4	96,8	128,8	665,00
SCU1W1290S109	10,8	336,9	1290	108,5	112,4	107,3	142,8	722,00
SCU1W1425S120	11,9	372,2	1425	119,5	123,7	118,3	157,2	795,00
SCU1W1700S142	14,2	444,0	1700	141,8	146,9	140,5	186,7	940,00

*Inclus avec le produit
†Densité pour 240 V et 120 V

ACCESSOIRES

PRODUIT	DESCRIPTION	PRIX
STCNPW5	thermostat programmable unique pour câble chauffant	187,00
STCPW5	thermostat programmable multiple pour câble chauffant	240,00
TH115F12VDC	thermostat maître à utiliser avec relais (120 V/240 V) pour les grandes surfaces [12 V]	282,00
CT230GA	relais à utiliser avec thermostat maître pour les grandes surfaces [15 A @ 120 V-240 V, 50/60 Hz]	267,00
STSCC	sonde de thermostat pour câble chauffant	31,00
SCU-MEM-054	membrane pour câble chauffant – 3,3 x 16,4 pi = 53,8 pi ² (5 x 1 m = 5m ²)	238,00
SCU-MEM-162	membrane pour câble chauffant – 3,3 x 49,5 pi = 161 pi ² (15 x 1 m = 15m ²)	650,00
SCU-STRIP-01	gabarits d'installation en plastique (paquet de 24)	33,00
SCURK	trousse de réparation	55,00
SCU-PROBAND-1530	rouleau Proband 6 po X 98 pi 5 po	257,00

SECM

CÂBLE CHAUFFANT À BÉTON SUR TREILLIS



OPTEZ POUR UNE CHALEUR OPTIMALE ET UNIFORME

Plus économique qu'un système de plancher hydronique et plus simple d'installation, notre câble chauffant à béton sur treillis est idéal pour vos projets de rénovation résidentiels et commerciaux. De plus, il n'occasionne aucuns frais d'entretien. C'est coulé dans le béton !

- **PLUS SIMPLE D'INSTALLATION ET D'UTILISATION QU'UN SYSTÈME HYDRONIQUE**
- **CHAUFFAGE DE DALLES DE BÉTON SANS LIQUIDE ET SANS POMPE**
- **IDÉAL POUR LES PERSONNES SOUFFRANT D'ALLERGIES**
SANS BRASSAGE D'AIR,
D'ODEUR NI DE POUSSIÈRES
- **GRANDE VARIÉTÉ DE TAILLES**

FABRICATION

- câble chauffant de type double conducteur fixé sur un treillis de plastique à émission magnétique négligeable
- treillis de 24 po (0,6 m) de largeur offerts en plusieurs longueurs
- liaison froide de 9 pi comprise

PUISSANCE

- 12 W/pi² (à 240 V)
- 9 W/pi² (à 208 V)

CONTRÔLE

- thermostat électronique pour plancher chauffant (en option, sonde comprise avec le thermostat)

Note : ce produit doit être utilisé avec un disjoncteur-détecteur de fuite à la terre (DDFT) sauf si exempté par le code national et/ou local en vigueur dans la région d'installation

INSTALLATION

- ne jamais couper le câble
- pour applications intérieures seulement, résidentielles ou commerciales
- s'installe sous une dalle de béton de 4 po à 6 po (10 cm à 15 cm) ou sous une chape de béton de 1,5 po à 4 po (4 cm à 10 cm)
- compatible avec la plupart des revêtements de sol*
- installation avec ou sans armature métallique pour béton armé
- matériel inclus : agrafes de sol en plastique, sonde de sol de 15 pi (4,6 m), carnet de garantie et étiquette à apposer sur le panneau électrique

GARANTIE

- vingt ans
- * Pour obtenir de plus amples renseignements sur les revêtements de sol pouvant être installés sur un câble chauffant, nous vous recommandons fortement de vous informer auprès de leur fabricant respectif.

IDÉAL POUR :

sous-sol, garage, salle d'eau, salle à manger, cuisine, salle de séjour, atelier, piscine, douche, vestibule, hôpital, hôtel, usine, commerce, restaurant, verrière, serre

POUR UN RENDEMENT MAXIMAL

THERMOSTATS ÉLECTRONIQUES
POUR CÂBLE CHAUFFANT

PROGRAMMATION
UNIQUE



PROGRAMMATION
MULTIPLE



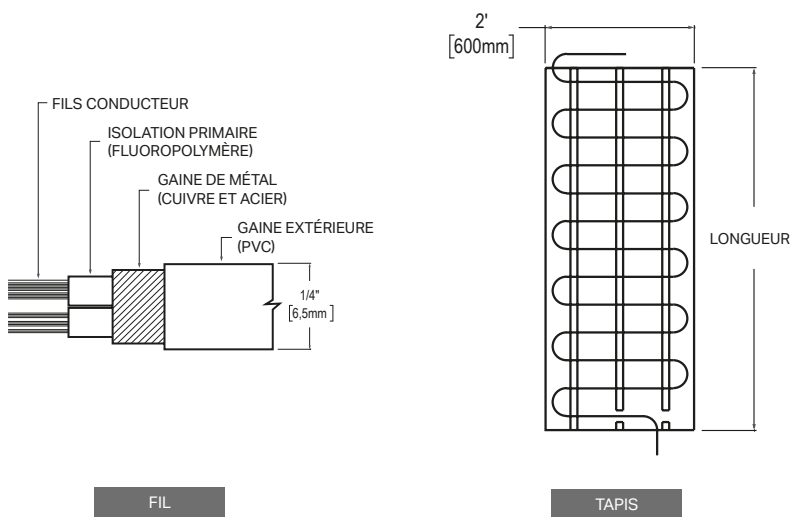
SPÉCIFICATIONS TECHNIQUES

PRODUIT	DIMENSIONS (PI)		SUPERFICIE	PUISSANCE	AMPÉRAGE	POIDS		PRIX
	CODE	LARGEUR				LONGUEUR	PI ²	
240/208 VOLTS								
SECM2W0150S012	2	6	12	150/113	0,6/0,5	1,2	2,6	273,00
SECM2W0300S025	2	13	25	300/225	1,3/1,1	1,8	4,1	285,00
SECM2W0400S033	2	17	33	400/300	1,7/1,4	2,3	5,1	300,00
SECM2W0500S042	2	21	42	500/375	2,1/1,8	2,7	6,0	341,00
SECM2W0600S050	2	25	50	600/450	2,5/2,2	3,2	7,0	362,00
SECM2W0750S063	2	31	63	750/563	3,1/2,7	3,8	8,5	375,00
SECM2W0850S071	2	35	71	850/638	3,5/3,1	4,3	9,4	401,00
SECM2W1000S083	2	42	83	1000/750	4,2/3,6	5,0	10,9	422,00
SECM2W1100S092	2	46	92	1100/825	4,6/4	5,4	12,0	468,00
SECM2W1250S104	2	52	104	1250/938	5,2/4,5	6,1	13,3	490,00
SECM2W1375S115	2	57	115	1375/1031	5,7/5	6,6	14,5	525,00
SECM2W1500S125	2	63	125	1500/1125	6,3/5,4	7,2	15,9	549,00
SECM2W1750S146	2	73	146	1750/1313	7,3/6,3	8,4	18,5	584,00
SECM2W2000S167	2	83	167	2000/1500	8,3/7,2	9,3	20,6	651,00
SECM2W2250S188	2	94	188	2250/1688	9,4/8,1	10,5	23,1	686,00
SECM2W2400S200	2	100	200	2400/1800	10,0/8,7	11,2	24,6	719,00
SECM2W2500S208	2	104	208	2500/1875	10,4/9	11,7	25,6	740,00
SECM2W2625S219	2	109	219	2625/1969	10,9/9,5	12,3	27,0	750,00
SECM2W2750S229	2	115	229	2750/2063	11,5/9,9	12,8	28,2	761,00
SECM2W2875S240	2	120	240	2875/2156	12,0/10,4	13,5	29,6	801,00
SECM2W3000S250	2	125	250	3000/2250	12,5/10,8	14,0	30,9	842,00
SECM2W3250S271	2	135	271	3250/2438	13,5/11,7	15,3	33,6	882,00
SECM2W3500S292	2	146	292	3500/2625	14,6/12,6	16,6	36,4	922,00

ACCESSOIRES

PRODUIT	DESCRIPTION	PRIX
STCNPW5	thermostat programmation unique pour câble chauffant	187,00
STCPW5	thermostat programmation multiple pour câble chauffant	240,00
TH115F12VDC	thermostat maître à utiliser avec relais (120 V/240 V) pour les grandes surfaces [12 V]	282,00
CT230GA	relais à utiliser avec thermostat maître pour les grandes surfaces [15 A @ 120 V-240 V, 50/60 Hz]	267,00
STSCC	sonde de thermostat pour câble chauffant	31,00
SECRK	trousse de réparation (SECM-SSC-SSCM)	45,00
P-BE-00	agrafe en plastique (paquet de 25)	15,00
SECMS	agrafeuse pour câble à béton	832,00

DESSINS TECHNIQUES



SSC/SSCM

SYSTÈME DE FONTE DE NEIGE



10
ANS
GARANTIE

VIVEZ L'HIVER AUTREMENT !

Avez-vous déjà souhaité avoir un revêtement extérieur pouvant faire fondre la neige ? Stelpro vous offre la solution rêvée avec son tout nouveau système de fonte de neige. Idéal pour les endroits extérieurs résidentiels et commerciaux, il réduit l'accumulation de la neige et de la glace au sol. Il est offert sous forme de tapis ou de câble pour les entrées, les passages piétonniers, les trottoirs ou les escaliers. Il peut être installé sous le béton, l'asphalte et le pavé uni. Profitez de l'hiver autrement cette année en optant pour le système de fonte de neige Stelpro.

■ OFFERT EN TAPIS ET EN CÂBLE

■ PROLONGATION DE LA DURÉE DE VIE DES INFRASTRUCTURES

MOINS DE DOMMAGES DÛS AUX ABRASIFS, PRODUITS CHIMIQUES ET ÉQUIPEMENTS DE DÉNEIGEMENT

■ CHAUSSÉE DÉGAGÉE

MOINS DE RISQUES DE CHUTES ET D'ACCIDENTS

■ PERMET DE RÉDUIRE L'ENTRETIEN MÉNAGER REQUIS À L'INTÉRIEUR

DIMINUTION DE LA QUANTITÉ DE PRODUITS CHIMIQUES ET D'ABRASIFS NÉCESSAIRE

FABRICATION

- élément chauffant double recouvert d'un isolant de polymère fluoré
- conducteur isolé protégé par un blindage de cuivre enroulé et recouvert d'un isolant de PVC
- recouvert d'une gaine en composé thermoplastique ultrarésistante

PUISSANCE

- 50 W/pi² à 240 V et 347 V (3 po d'espacement)
- 37,5 W/pi² à 208 V (3 po d'espacement)

CONTRÔLE

- contrôle pour système de fonte de neige (en option)

INSTALLATION

- ne jamais couper le câble
- pour applications extérieures seulement, résidentielles ou commerciales
- s'installe sous des surfaces telles que l'asphalte, le béton et le pavé

GARANTIE

- dix ans

IDÉAL POUR :

entrée, escalier, trottoir, passage piétonnier, pavé, terrasse, place publique, entrée de garage, stationnement, quais de chargement



°STELPRO

SPÉCIFICATIONS TECHNIQUES

PRODUIT	TENSION	DIMENSIONS (PI)		SUPERFICIE	PUISSANCE	AMPÉRAGE	DENSITÉ DE PUISSANCE	PRIX
CODE	VOLTS	LARGEUR	LONGUEUR	PI ²	WATTS	AMPÈRES	W/PI ²	
240/208 VOLTS								
SSCM2W0500L2S010	240/208	2	5	10	500/375	2,1/1,8	50/37,5	225,00
SSCM2W1000L2S020	240/208	2	10	20	1000/750	4,2/3,6	50/37,5	373,00
SSCM2W1500L2S030	240/208	2	15	30	1500/1125	6,3/5,4	50/37,5	516,00
SSCM2W2000L2S040	240/208	2	20	40	2000/1500	8,3/7,2	50/37,5	665,00
SSCM2W2500L2S050	240/208	2	25	50	2500/1875	10,4/9,0	50/37,5	808,00
SSCM2W3000L2S060	240/208	2	30	60	3000/2250	12,5/10,8	50/37,5	956,00
SSCM2W3500L2S070	240/208	2	35	70	3500/2625	14,6/12,6	50/37,5	1 133,00
SSCM2W4000L2S080	240/208	2	40	80	4000/3000	16,7/14,4	50/37,5	1 248,00
SSCM2W4500L2S090	240/208	2	45	90	4500/3375	18,8/16,2	50/37,5	1 455,00
SSCM2W5000L2S100	240/208	2	50	100	5000/3750	20,8/18,0	50/37,5	1 545,00
SSCM2W6000L2S120	240/208	2	60	120	6000/4500	25,0/21,6	50/37,5	1 837,00
SSCM2W1500L3S030	240/208	3	10	30	1500/1125	6,3/5,4	50/37,5	502,00
SSCM2W3000L3S060	240/208	3	20	60	3000/2250	12,5/10,8	50/37,5	937,00
SSCM2W3750L3S075	240/208	3	25	75	3750/2813	15,6/13,5	50/37,5	1 215,00
SSCM2W4500L3S090	240/208	3	30	90	4500/3375	18,8/16,2	50/37,5	1 363,00
SSCM2W6000L3S120	240/208	3	40	120	6000/4500	25,0/21,6	50/37,5	1 787,00
347 VOLTS								
SSCM3W4000L2S080	347	2	40	80	4000	11,5	50	1 248,00
SSCM3W5000L2S100	347	2	50	100	5000	14,4	50	1 545,00
SSCM3W6000L2S120	347	2	60	120	6000	17,3	50	1 837,00
SSCM3W3000L3S060	347	3	20	60	3000	8,6	50	937,00
SSCM3W4500L3S090	347	3	30	90	4500	13,0	50	1 363,00
SSCM3W6000L3S120	347	3	40	120	6000	17,3	50	1 787,00

CÂBLE

(espacement de 3 po)

SPÉCIFICATIONS TECHNIQUES

PRODUIT	TENSION	DIMENSIONS (PI)		SUPERFICIE	PUISSANCE	AMPÉRAGE	DENSITÉ DE PUISSANCE	PRIX
CODE	VOLTS	LONGUEUR		PI ²	WATTS	AMPÈRES	W/PI ²	
240/208 VOLTS								
SSC2W0450S009	240/208	37		9	450/338	1,9/1,6	50/37,5	202,00
SSC2W1000S020	240/208	84		20	1000/750	4,2/3,6	50/37,5	337,00
SSC2W1400S028	240/208	118		28	1400/1050	5,8/5,0	50/37,5	463,00
SSC2W2000S040	240/208	168		40	2000/1500	8,3/7,2	50/37,5	596,00
SSC2W2500S050	240/208	209		50	2500/1875	10,4/9,0	50/37,5	725,00
SSC2W3000S060	240/208	251		60	3000/2250	12,5/10,8	50/37,5	857,00
SSC2W4000S080	240/208	335		80	4000/3000	16,7/14,4	50/37,5	1 120,00
SSC2W4500S090	240/208	375		90	4500/3375	18,8/16,2	50/37,5	1 374,00
SSC2W5000S100	240/208	420		100	5000/3750	20,8/18,0	50/37,5	1 386,00
SSC2W6000S120	240/208	500		120	6000/4500	25,0/21,6	50/37,5	1 646,00

ACCESSOIRE

PRODUIT	DESCRIPTION	PRIX
SECRK	Trousse de réparation (SECM-SSC-SSCM)	45,00

PYROBOX

PANNEAUX DE CONTRÔLE POUR SYSTÈME DE FONTE DE NEIGE



- **TROIS MODÈLES OFFERTS**
POUR UN MAXIMUM DE COMPATIBILITÉ SELON LE VOLTAGE REQUIS
- **PASSE-FILS SOUS LE PANNEAU**
FACILITANT AINSI L'INSTALLATION POUR L'ÉLECTRICIEN
- **FACILITÉ D'OPÉRATION**
CONTRÔLEUR SIMPLE À UTILISER ET À PROGRAMMER
- **CONTRÔLE MULTIZONE**
CINQ ZONES POSSIBLES AVEC CONTRÔLE SÉQUENTIEL
- **COMPATIBILITÉ AVEC LE PRODUIT SIT-6E**
SONDE DE PAVÉ

COULEUR

- gris

FABRICATION

- DDFT intégré ajustable
- protection de boîtier IP20 pour les installations à l'intérieur

APPLICATIONS

- entrées
- trottoirs
- quais de chargement
- escaliers et pavés

CONTRÔLE

- électronique avec paramètres d'ajustement pour les installations personnalisées
- mode Test permettant la vérification rapide du système
- terminal tiers offert pour connecter une sonde SIT-6E, qui servira à contrôler une ou plusieurs zones
- séquence de zones en option : permet la fonte de la neige sur une surface plus vaste tout en minimisant la consommation d'énergie sur le site
- multiples entrées pour les détecteurs de neige (facultatif)
- algorithme écoénergétique

- points de consigne ajustables : limite de température (haute et basse), délai MARCHÉ/ARRÊT, mise en marche manuelle et partage du temps entre les zones

DIMENSIONS

- Pyrobox 3 et 3C
15x12x6 po (380x300x155 mm)
- Pyrobox5
20x20x8 po (500x500x200 mm)

GARANTIE

- deux ans

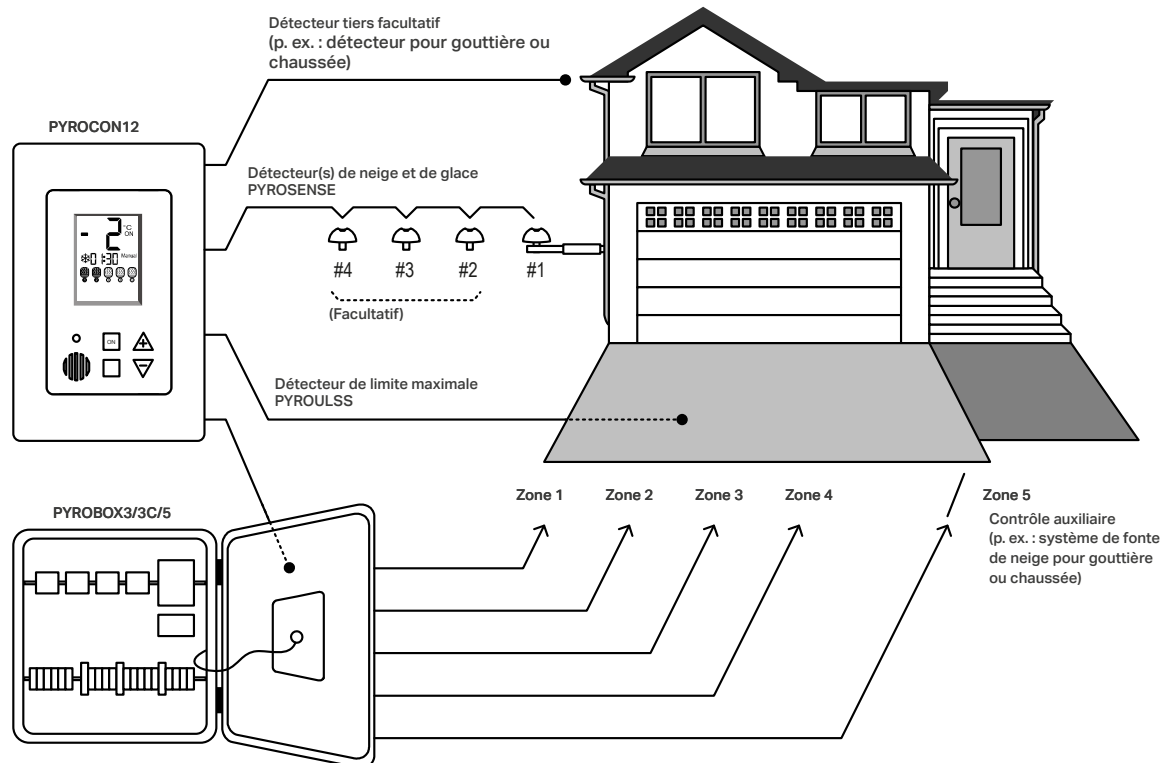
IDÉAL POUR :



SST/SSCM

SPÉCIFICATIONS TECHNIQUES

PRODUIT	NOMBRE DE CONTACTEURS	PÔLES PAR CONTACTEUR	AMPÉRAGE TOTAL	VOLTAGE MAXIMUM	PRIX
CODE			AMP	VOLTS	
PYROBOX3	4	2P	120	277	6 266,00
PYROBOX3C	3	2X3P + 1X2P	330	600	7 856,00
PYROBOX5	5	4X3P + 1X2P	600	600	8 635,00



PYROSENSE

SONDE DE NEIGE ET DE TEMPÉRATURE

- Câble de connexion de 30 pieds
- Forme évitant l'accumulation de neige sur la sonde
- Quatre pics permettant d'éloigner les oiseaux
- Configuration simple à l'aide du contrôleur



PYROSB

SUPPORT MÉTALLIQUE ANTIROUILLE CONÇU POUR LE PYROSENSE

- Longueur ajustable (jusqu'à 24 pouces)
- Trous latéraux permettant de fixer le câble du PYROSENSE à l'aide de serre-câbles



PYROULS

SONDE DE TEMPÉRATURE

- Permet de mesurer la température du sol pour éviter que le câble chauffe si le sol est déjà chaud
- Longueur de 30 pieds

ACCESSOIRES

PRODUCT	DESCRIPTION	PRIX
PYROSENSE	sonde électronique de neige et de glace conçue pour le PYROBOX dotée d'un câble de 30 pieds	909,00
PYROSB	support métallique mural ajustable conçu pour le PYROSENSE	236,00
PYROULS	sonde de température maximale conçue pour le PYROBOX (30 pieds)	196,00

SCPT

CÂBLE CHAUFFANT À PUISSANCE CONSTANTE
POUR LA PROTECTION ANTIGEL DES TUYAUX



VOS TUYAUX NE SERONT JAMAIS DE GLACE

Ce câble chauffant est préassemblé et conçu pour prévenir le gel des tuyaux afin d'éviter les dégâts d'eau. Son installation est simplifiée grâce à sa prise de 120 V et à son thermostat intégré qui active la production de chaleur uniquement lorsque cela est nécessaire. Installé sous l'isolation des tuyaux, ce câble assure une protection contre le gel jusqu'à une température aussi basse que -40 °C (-40 °F). Il est idéal pour des tuyaux en métal ou en plastique ayant un diamètre de 1,5 po (3,81 cm) maximum*.

- **PRÉVENTION DES BRIS DE TUYAUX ET DES DÉGÂTS D'EAU**
- **INSTALLATION SUR DES TUYAUX EN MÉTAL OU EN PLASTIQUE**
- **LUMIÈRE INTÉGRÉE DANS LA FICHE INDICANT QUE LE CÂBLE EST EN FONCTION**
- **THERMOSTAT INTÉGRÉ ACTIVANT LA PRODUCTION DE CHALEUR À 3 °C (37 °F) POUR ÉVITER LE GEL**

FABRICATION

- isolation intérieure en XLPE robuste
- feuille aluminée et tressage de mise à la terre continu
- revêtement extérieur en PVC résistant aux intempéries (température élevée à basse)
- double conducteur
- rayon de courbure de 1 pouce
- fil froid de 2 pieds avec fiche

PUISSANCE

- 7 W/pi

CONTRÔLE

- contrôle intégré

INSTALLATION

- installation à une température supérieure à -10 °C (14 °F)

GARANTIE

- deux ans

* Le câble ne doit jamais se croiser. Les tuyaux de plastique doivent toujours être remplis d'eau.



**BRANCHEMENT DIRECT ET RAPIDE
DANS UNE PRISE DE COURANT
RÉSIDENTIELLE DE 120 V**

IDÉAL POUR :

les tuyaux qui risquent de geler

°STELPRO

SPÉCIFICATIONS TECHNIQUES

PRODUIT	LONGUEUR	PUISSANCE	AMPÉRAGE	PRIX
CODE	PI	WATTS	AMPS	
120 VOLTS				
SCPT1W0021L0003	3	21	0,2	46,00
SCPT1W0042L0006	6	42	0,4	51,00
SCPT1W0063L0009	9	63	0,5	53,00
SCPT1W0084L0012	12	84	0,7	58,00
SCPT1W0105L0015	15	105	0,9	67,00
SCPT1W0126L0018	18	126	1,1	75,00
SCPT1W0168L0024	24	168	1,4	84,00
SCPT1W0210L0030	30	210	1,8	94,00
SCPT1W0280L0040	40	280	2,3	121,00
SCPT1W0420L0060	60	420	3,5	149,00



SCRG

CÂBLE CHAUFFANT À PUISSANCE CONSTANTE POUR LE DÉGLAÇAGE DES TOITURES ET DES GOUTTIÈRES



UN POIDS DE MOINS SUR VOTRE TOITURE

Ce câble chauffant est préassemblé et conçu pour prévenir la formation de glace sur les toitures et dans les gouttières, car cela pourrait non seulement endommager ces structures, mais aussi être dangereux pour les passants*. Ce câble crée donc un chemin afin de laisser l'eau s'écouler normalement dans les gouttières. Il s'installe simplement sur tous les types de toitures inclinées. Il peut être installé dans des gouttières en métal ou en plastique.

- **PRÉVENTION DES DOMMAGES ET DES FUITES SUR LA TOITURE**
- **ÉCOULEMENT ADÉQUAT DE L'EAU DANS LES GOUTTIÈRES ET LES TUYAUX DE DESCENTE**
- **CÂBLE PRÉASSEMBLÉ PRÊT À INSTALLER**
- **THERMOSTAT DOTÉ DE SONDÉS DE TEMPÉRATURE ET D'HUMIDITÉ (OFFERT EN OPTION)**

FABRICATION

- isolation intérieure en XLPE robuste
- tressage de mise à la terre continu
- revêtement extérieur en PVC résistant aux intempéries (température élevée à basse)
- double conducteur
- rayon de courbure de 1 pouce
- fil froid de 6 pieds avec fiche

PUISSANCE

- 5 W/pi

CONTRÔLE

- contrôle doté de sondes de température ambiante et d'humidité (offert en option)

INSTALLATION

- installation à une température supérieure à 0 °C (32 °F)

GARANTIE

- deux ans

*Ne jamais installer sur un toit plat. Ce câble n'est pas fait pour éliminer toute la neige de la toiture.



**BRANCHEMENT DIRECT ET RAPIDE
DANS UNE PRISE DE COURANT
RÉSIDENTIELLE DE 120 V**

IDÉAL POUR :

les toitures et les gouttières aux prises avec des problèmes de glace

POUR UNE EFFICACITÉ MAXIMALE

**CONTRÔLE DOTÉ DE SONDÉS DE
TEMPÉRATURE AMBIANTE ET
D'HUMIDITÉ (OFFERT EN OPTION)**

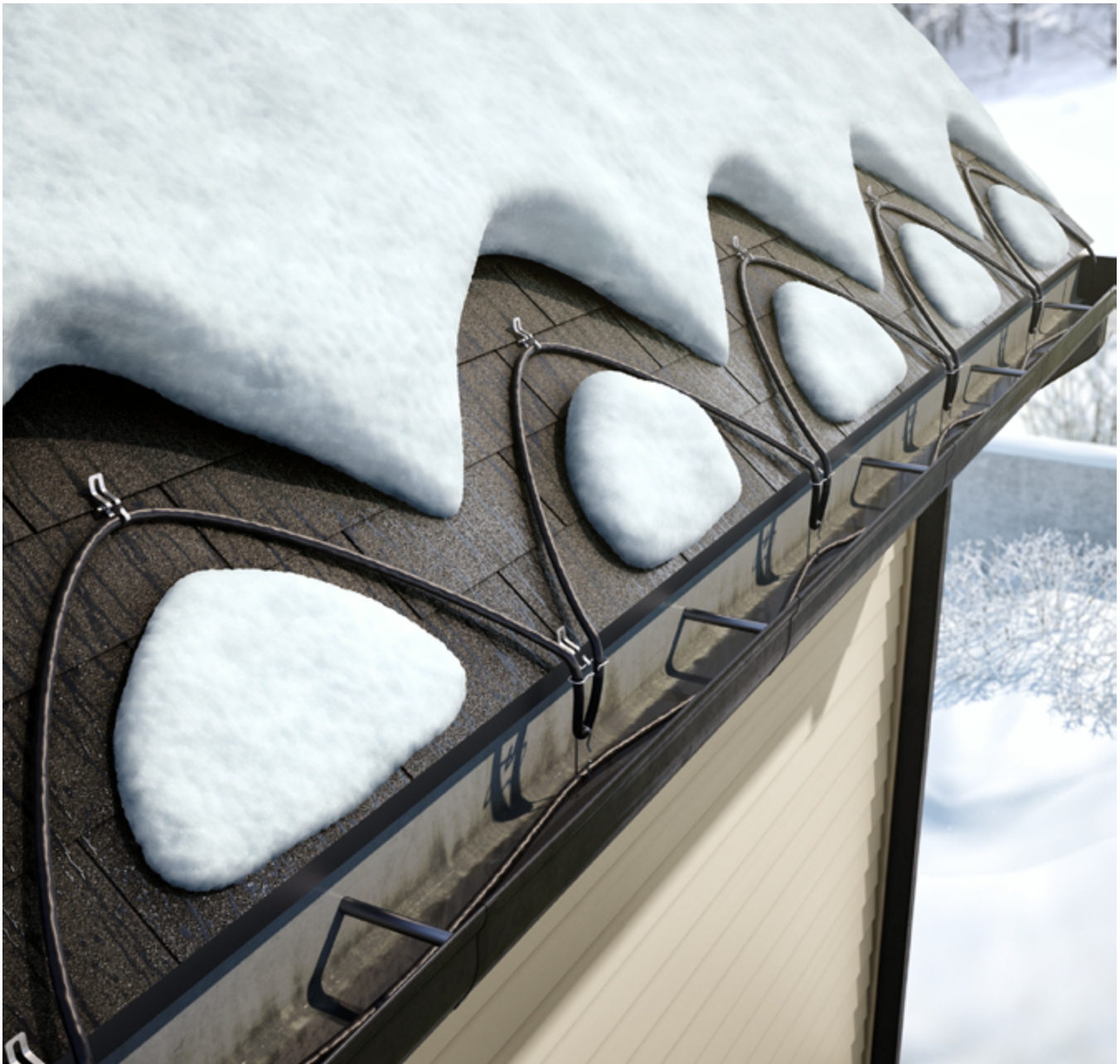


SPÉCIFICATIONS TECHNIQUES

PRODUIT	LONGUEUR	PUISSANCE	AMPÉRAGE	PRIX
CODE	PI	WATTS	AMPS	
120 VOLTS				
SCRG1W0150L0030	30	150	1,3	91,00
SCRG1W0300L0060	60	300	2,5	107,00
SCRG1W0400L0080	80	400	3,3	142,00
SCRG1W0500L0100	100	500	4,2	175,00
SCRG1W0600L0120	120	600	5,0	185,00
SCRG1W0800L0160	160	800	6,7	231,00
SCRG1W1000L0200	200	1000	8,3	254,00
SCRG1W1200L0240	240	1200	10,0	295,00

ACCESSOIRE

PRODUIT	DESCRIPTION	PRIX
SCRG-CONTROL	contrôle pour SCRG doté de sondes de température ambiante et d'humidité (120 V @ 10 A)	158,00



SSFP

CÂBLE CHAUFFANT AUTORÉGULANT PRÉASSEMBLÉ ASSURANT UNE PROTECTION ANTIGEL



FAITES FONDRE VOS TRACAS

Ce câble chauffant protège les tuyaux, les toitures et les gouttières contre les dommages causés par le gel. Il est conçu pour une utilisation résidentielle ou commerciale de faible envergure. Le câble autorégulant assurant une protection antigel ajuste automatiquement sa puissance calorifique en fonction de la température ambiante. Dans des conditions plus froides, la production de chaleur augmente et, à mesure que la température grimpe, la production de chaleur diminue afin d'économiser de l'énergie. Le câble est préassemblé et offert dans différentes longueurs. Sa puissance varie entre 120 V et 240 V.

- **CÂBLE AUTORÉGULANT PRÉASSEMBLÉ**
- **UTILISATION RÉSIDENIELLE OU COMMERCIALE**
- **MODÈLES DE 240 V OFFERTS AVEC TROIS FILS DE RACCORDEMENT**
- **PLUSIEURS LONGUEURS OFFERTES**

FABRICATION

- largeur de câble normale : 10,6 mm (0,42 po)
- épaisseur de câble normale : 5,8 mm (0,23 po)
- calibre du fil conducteur : 16 AWG
- longueur du câble froid : 1,8 m (6 pi)

INSTALLATION

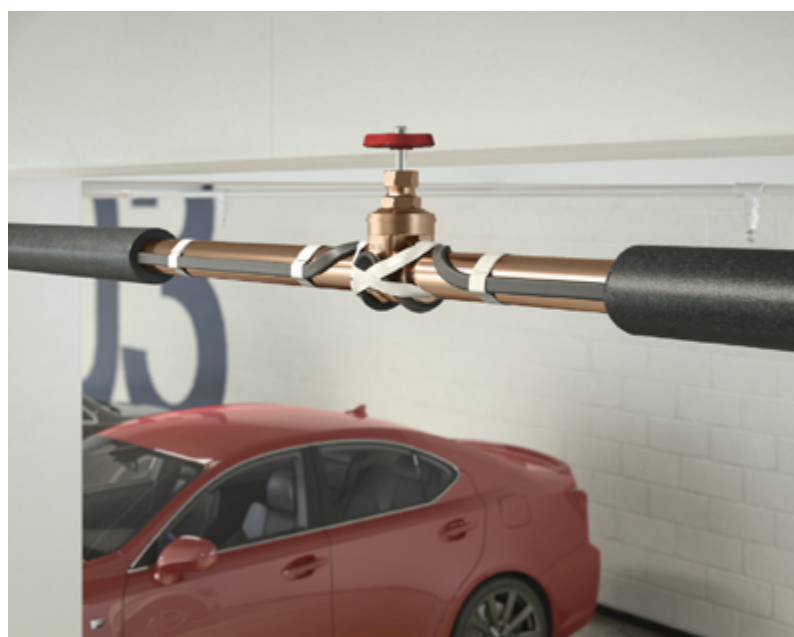
- disjoncteur de 15 ampères ou plus
- température d'exposition maximale de 85 °C (185 °F)
- classification électrique : non dangereux

GARANTIE

- deux ans

PUISSANCE

- 5 W/pi à 10 °C (50 °F)



ÉGALEMENT OFFERT

INSTALLATION RAPIDE AVEC BRANCHEMENT 120 V

IDÉAL POUR :

les tuyaux qui risquent de geler ainsi que les toitures et les gouttières aux prises avec des problèmes de glace

°STELPRO

SPÉCIFICATIONS TECHNIQUES

PRODUIT	LONGUEUR	RÉFÉRENCE	FIL FROID AVEC PRISE	PRODUCTION DE CHALEUR SUR LE TUYAU			PRIX
				WATTS @ 10°C (50°F)	WATTS @ 5°C (40°F)	WATTS @ 0°C (32°F)	
CODE	PI		AWG				
120 VOLTS							
SSFP1W05L0006	6	A	18	30	36	60	134,00
SSFP1W05L0012	12	B	18	60	72	120	154,00
SSFP1W05L0018	18	C	18	90	108	180	185,00
SSFP1W05L0024	24	D	18	120	144	240	216,00
SSFP1W05L0036	36	E	18	180	216	360	263,00
SSFP1W05L0050	50	F	16	250	300	500	312,00
SSFP1W05L0075	75	G	16	375	450	750	381,00
SSFP1W05L0100	100	H	16	500	600	1000	518,00
SSFP1W05L0125	125	I	14	625	750	1250	645,00
SSFP1W05L0150	150	J	14	750	900	1500	761,00
240 VOLTS							
SSFP2W05L0036	36	E	18	180	216	360	263,00
SSFP2W05L0050	50	F	16	250	300	500	312,00
SSFP2W05L0075	75	G	16	375	450	750	381,00
SSFP2W05L0100	100	H	16	500	600	1000	518,00
SSFP2W05L0125	125	I	14	625	750	1250	645,00
SSFP2W05L0150	150	J	14	750	900	1500	761,00

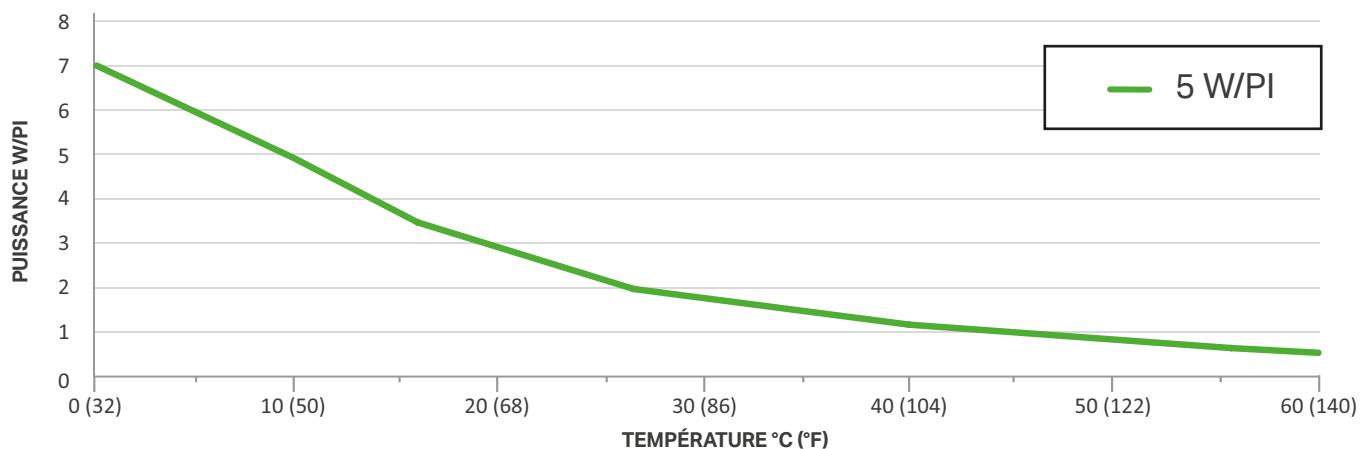
SÉLECTION DU CÂBLE POUR TUYAU

TYPE DE TUYAU	DIAMÈTRE DU TUYAU (PO)	LONGUEUR DU TUYAU (PI)																									
		5	10	15	20	25	30	35	40	45	50	55	60	65	70	75	80	85	90	95	100	110	120	130	140	150	
Métal	½	A	B	C	D	E	E	E	F	F	F	G	G	G	G	G	H	H	H	H	H	I	I	J	J	J	
	1	A	B	C	D	E	E	E	F	F	F	G	G	G	G	G	H	H	H	H	H	I	I	J	J	J	
	1½	A	B	C	D	E	E	E	F	F	F	G	G	G	G	G	H	H	H	H	H	I	I	J	J	J	
	2	A	B	C	D	E	E	E	F	F	G	G	G	G	G	G	H	H	H	H	H	I	I	J	J	J	-
	2½	A	B	C	D	E	E	E	F	F	G	G	G	G	G	G	H	H	H	H	H	I	I	J	J	J	-
Plastique	½	A	B	C	D	E	E	E	F	F	F	G	G	G	G	G	H	H	H	H	H	I	I	J	J	J	
	1	B	C	D	E	E	E	F	F	G	G	G	G	G	G	H	H	H	H	H	I	I	J	J	J	-	
	1½	B	C	D	E	E	F	F	G	G	G	H	H	H	H	I	I	I	J	J	J	-	-	-	-	-	
	2	B	C	E	F	F	G	G	G	H	H	I	I	J	J	-	-	-	-	-	-	-	-	-	-	-	-
2½	B	D	E	F	G	G	G	H	H	I	I	J	J	-	-	-	-	-	-	-	-	-	-	-	-	-	

NOTE : Pour chaque vanne ou robinet sur le tuyau, un pied de câble supplémentaire est requis. Lorsque le câble est plus long que le tuyau, enroulez le surplus autour du tuyau de façon uniforme.

COURBES DE PRODUCTION DE CHALEUR

Puissance nominale à 240 V lorsque le câble chauffant SSFR est installé sur des tuyaux métalliques isolés.



SSFR

CÂBLE CHAUFFANT AUTORÉGULANT EN ROULEAU POUR PROTECTION ANTIGEL



FAITES FONDRE VOS TRACAS

Le câble chauffant SSFR augmente ou diminue la production de chaleur de manière autorégulée en fonction des changements de la température ambiante. Ainsi, un thermostat pourrait ne pas être nécessaire dans certaines applications. Il ne surchauffera ou ne brûlera donc jamais, même en cas de chevauchement. Ce rouleau de câble chauffant Stelpro est offert avec une trousse de terminaison, de raccordement électrique, d'épissure et de connexion en T (chaque accessoire est offert en option) réduisant le temps d'installation et ne nécessitant aucun outil spécial.

■ ÉCOÉNERGÉTIQUE

VARIE AUTOMATIQUEMENT LA PRODUCTION DE CHALEUR EN FONCTION DES CHANGEMENTS DE TEMPÉRATURE

■ FACILITÉ D'INSTALLATION

PEUT ÊTRE COUPÉ DE LA LONGUEUR DÉSIRÉE (JUSQU'À LA LONGUEUR MAXIMALE DU CIRCUIT) SUR PLACE, CE QUI ÉVITE LE GASPILLAGE DE CÂBLE

■ SÉCURITAIRE

MÊME EN CAS DE CHEVAUCHEMENT

■ TROSSE DE RACCORDEMENT, D'ÉPISSURE, DE CONNEXION EN T ET DE TERMINAISON

RÉDUISANT LE TEMPS D'INSTALLATION

FABRICATION

- largeur de câble normale de 10,6 mm (0,42 po)
- épaisseur de câble normale de 5,8 mm (0,23 po)
- calibre du fil conducteur : 16 AWG

PUISSANCE

- 5 W/pi, 8 W/pi, 10 W/pi

INSTALLATION

- température d'exposition maximale de 85 °C (185 °F)
- température minimale d'installation de -40 °C (-40 °F)

GARANTIE

- deux ans

IDÉAL POUR :

les tuyaux qui risquent de geler ainsi que les toitures et les gouttières aux prises avec des problèmes de digues de glace



°STELPRO

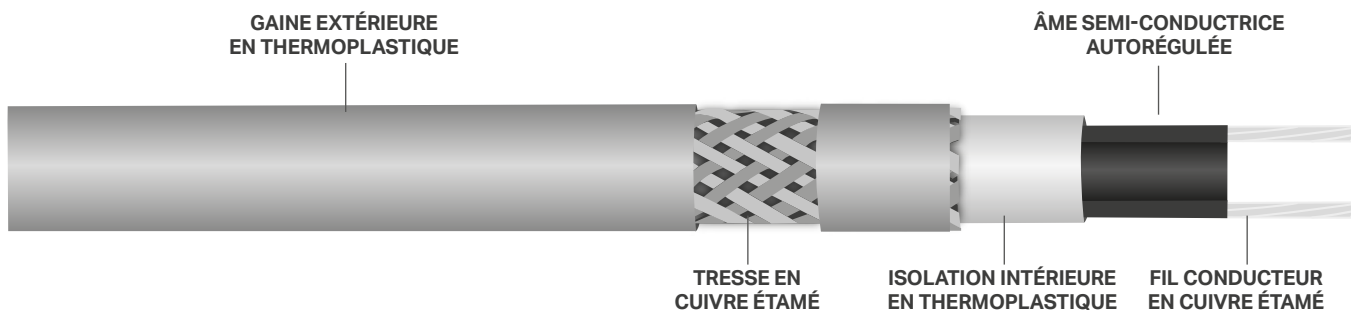
SPÉCIFICATIONS TECHNIQUES

PRODUIT	LONGUEUR	PRODUCTION DE CHALEUR	PRIX
CODE	PI	WATTS	
120 VOLTS			
SSFR1W05L1000	1000	5	7 279,00
SSFR1W08L1000	1000	8	7 279,00
SSFR1W05L0500	500	5	3 851,00
SSFR1W08L0500	500	8	3 851,00
240 VOLTS			
SSFR2W05L1000	1000	5	7 279,00
SSFR2W08L1000	1000	8	7 279,00
SSFR2W10L1000	1000	10	7 279,00
SSFR2W05L0500	500	5	3 851,00
SSFR2W08L0500	500	8	3 851,00
SSFR2W10L0500	500	10	3 851,00

ACCESSOIRES

PRODUIT	DESCRIPTION	PRIX
SSFR-ALUTAPE	ruban autocollant en aluminium	38,00
SSFR-FIBTAPE	ruban autocollant en fibre de verre	51,00
SSFR00	trousse de raccordement d'alimentation électrique pour câble SSFR	81,00
SSFR03	ruban autocollant en fibre de verre et étiquettes d'avertissement	57,00
SSFR08	trousse de raccordement avec fiche électrique et DDFT pour câble SSFR	113,00
SSFR10	trousse d'épissure et de connexion en T pour câble SSFR	57,00
SSFR12	trousse de terminaison pour câble SSFR	34,00
SSFR13	attaches pour câbles de toiture SSFP/SSFR (quantité de 10)	42,00
SSFR14	attaches pour câbles de toiture SSFP/SSFR (quantité de 50)	150,00
SSFR15	support de câble SSFP/SSFR pour descente de gouttière	25,00
SSFR-ENDSEAL	trousse de terminaison commerciale pour câble SSFR	38,00
SSFR-SPLICE	trousse d'épissure commerciale pour câble SSFR	100,00
SSFR-TEE	trousse de connexion en T commerciale pour câble SSFR	100,00
SSFR-JBOX	boîte de jonction commerciale pour câble SSFR	336,00
FPT130	contrôleur électronique NEMA 4, 30 A @ 100 V - 277 V avec DDFT 30 mA, choix de consigne -1 °C, 3 °C, 7 °C ou 10 °C (30 °F, 38 °F, 45 °F ou 50 °F) avec sonde de 20 pi (6 m)	1 812,00
TPR-L1N-3X-Q10	thermostat NEMA 4, 22 A résistif à 125V/250V/480V, consigne fixe à 4°C (40°F) avec capillaire en cuivre étamé de 3 pi (0,9 m)	570,00
TRF115-005	thermostat NEMA 4, 25 A résistif à 120 V/208 V/240 V/277 V, -18 °C à 49 °C (0 °F à 120 °F) avec capillaire en acier inoxydable de 5 pi (1,5 m)	162,00
GFPRO	contrôleur électronique NEMA 4, 30 A @ 100 V - 277 V résistif avec DDFT 30mA, avec 2 entrées de sondes optionnelles telque GIT-1	1 812,00
PDPRO	contrôleur électronique NEMA 4, 30 A @ 100 V - 277 V résistif avec 2 entrées de sondes optionnelles telque GIT-1	1 554,00
GIT-1	sonde de température et humidité de toiture et gouttière pour GFPRO et PDPRO, consigne à 3 °C (38 °F)	943,00
DS-8C	contrôleur-sonde aérienne de température et d'humidité déportée 10 pi (3 m), 30 A à 100 V - 277 V	789,00
DS-9C	contrôleur-sonde aérienne de température et d'humidité déportée 10 pi (3 m), 2 circuits 30 A à 100 V - 277 V	821,00

DESSINS TECHNIQUES

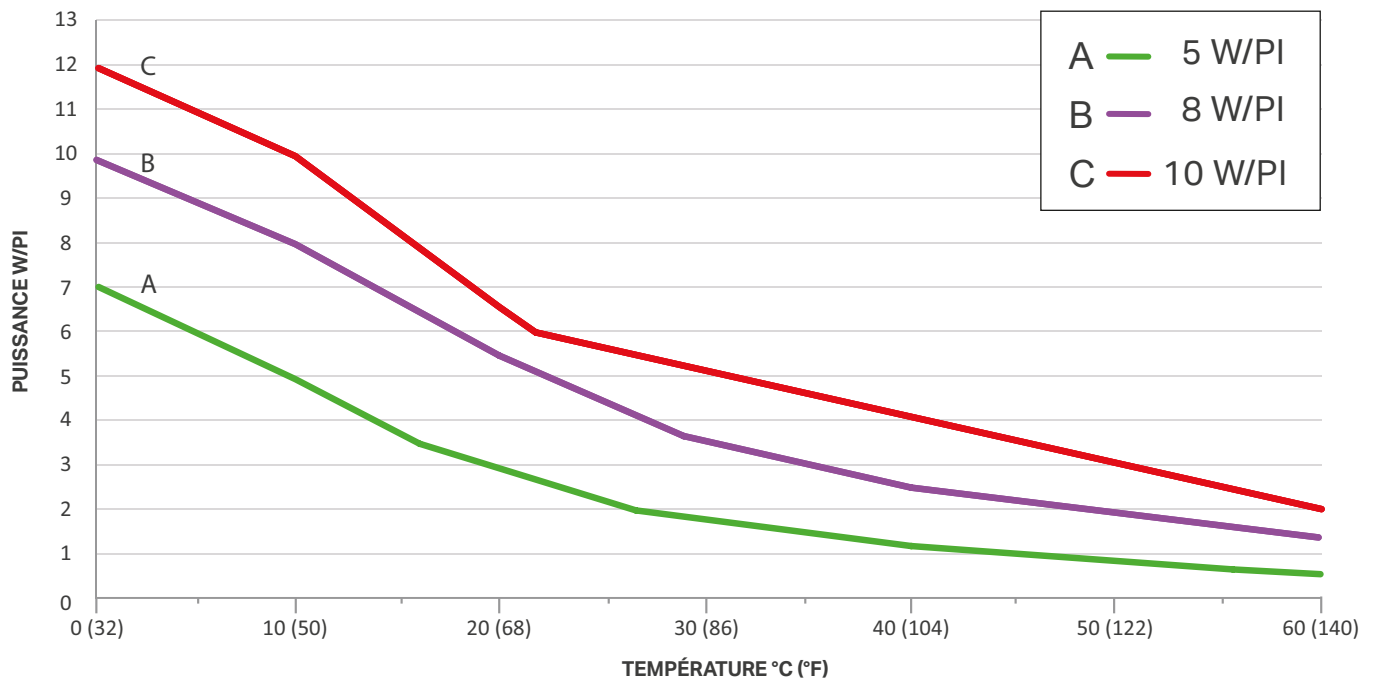


LONGUEUR DE CIRCUIT MAXIMALE PAR DISJONCTEUR

PUISSANCE	TEMPÉRATURE AMBIANTE À LA MISE EN MARCHÉ		120 V				240 V			
			15 A	20 A	30 A	40 A	15 A	20 A	30 A	40 A
W/PI	°F	°C	PI				PI			
5	50	10	230	270	270	270	460	540	540	540
	32	0	230	270	270	270	460	540	540	540
	14	-10	180	210	270	270	360	420	540	540
	0	-18	140	190	270	270	285	380	540	540
	-20	-29	125	165	250	270	250	330	500	540
	-40	-40	110	145	220	270	220	295	420	540
8	50	10	150	200	210	210	300	400	420	420
	32	0	150	200	210	210	300	400	420	420
	14	-10	140	150	205	210	280	300	410	420
	0	-18	100	130	200	210	200	265	400	420
	-20	-29	85	115	175	210	175	235	350	420
	-40	-40	80	105	155	210	155	210	315	420
10	50	10	---	---	---	---	240	315	360	360
	32	0	---	---	---	---	210	280	340	360
	14	-10	---	---	---	---	190	250	330	360
	0	-18	---	---	---	---	160	215	325	360
	-20	-29	---	---	---	---	145	190	285	360
	-40	-40	---	---	---	---	125	170	255	340

COURBES DE PRODUCTION DE CHALEUR

Puissance nominale à 120 V ou 240 V lorsque le câble chauffant SSFR est installé sur des tuyaux métalliques isolés.



FACTEURS D'AJUSTEMENT

PUISSANCE	PRODUCTION DE CHALEUR		LONGUEUR DU CIRCUIT	
	208 V	277 V	208 V	277 V
5	0,85	1,12	0,94	1,09
8	0,89	1,08	0,93	1,11
10	0,89	1,08	0,92	1,11

Contrôles

Stelpro a développé une vaste gamme de contrôles intelligents allant du simple thermostat électronique programmable aux modèles connectés à distance. Fabriqués et testés au Québec, ils sont parfaitement adaptés à nos systèmes de chauffage électrique par pièce : plinthes, convecteurs et aéroconvecteurs. Faciles à installer et sécuritaires, ils permettent d'économiser jusqu'à 25 % d'énergie. Prenez le contrôle de votre confort!

SAT402ZB | ALLIA^{MC}

THERMOSTAT ZIGBEE POUR LA MAISON CONNECTÉE

4000 W



LE CONFORT CONNECTÉ

Grâce au réseau Zigbee, le thermostat Allia vous permet de choisir votre écosystème pour contrôler la température des pièces de votre maison à distance. Entièrement conçu et fabriqué au Québec, il a été développé spécialement pour la maison intelligente. Selon la passerelle choisie, vous pourrez l'intégrer aux routines et ainsi obtenir un plus grand confort. Il est compatible avec les passerelles Zigbee les plus populaires, dont Hilo et Alexa Echo de 4^e génération.

- **CONTRÔLE AU BOUT DES DOIGTS**
EN RELIANT LE THERMOSTAT À VOTRE PASSERELLE COMPATIBLE ZIGBEE
- **PRÉCISION INCOMPARABLE**
POUR UN CONFORT SANS VARIATIONS DE TEMPÉRATURE
- **CONVIENT À TOUS LES APPAREILS DE CHAUFFAGE ÉLECTRIQUE:** PLINTHES, CONVECTEURS ET AÉROCONVECTEURS
- **ÉCONOMIE D'ÉLECTRICITÉ**
PERMET D'ÉCONOMISER JUSQU'À 20 % DES FRAIS DE CONSOMMATION SELON L'UTILISATION*

COMPATIBILITÉ

- passerelle Zigbee
- passerelle Hilo

ANTENNE DE COMMUNICATION

- Zigbee 3.0

COULEUR

- blanc

FINITION

- plastique moulé

PUISSANCE ET TENSION

- 150 W à 2000 W @ 120 V
- 260 W à 3400 W @ 208 V
- 300 W à 4000 W @ 240 V

CONTRÔLE

- verrouillage de l'écran
- mode veilleuse – 2 niveaux d'intensité
- fonction fenêtre ouverte – maintien hors gel (5°C-41°F) si détection d'une baisse radicale de température
- fonction vestibule en mode aéroconvection – maintien de la consigne si détection de baisse rapide de la température

PRÉCISION

- contrôle précisément la température ambiante à $\pm 0,5$ °C (1 °F)
- CSA C828-19
- lecture de température avec thermistance

PLAGE DE TEMPÉRATURE

- 5 à 30 °C (41 à 86 °F)

GARANTIE

- trois ans

* Étude effectuée par une équipe universitaire indépendante

COMPATIBLE AVEC



amazon alexa
ECHO 4^e GÉNÉRATION

Pour connaître les systèmes de domotique compatibles avec votre thermostat Zigbee, visitez le site www.stelpro.com/fr/produits/thermostat-maison-intelligente-allia-sat402zb/

SPÉCIFICATIONS TECHNIQUES

PRODUIT	WATTS		TENSION	AMPÉRAGE	FRÉQUENCE	PRIX	
	CODE	MINIMUM	MAXIMUM	VOLTS	AMPÈRES		HZ
SAT402ZB		150	2000	120	16,7	60	123,00
		260	3400	208			
		300	4000	240			

Dimensions : largeur de 5 3/8 po (137 mm), hauteur de 5 3/8 po (137 mm) et profondeur de 1 1/4 po (32 mm)

°STELPRO

SALC0503ZB | ALLIA^{MC}

CONTRÔLEUR DE CHARGE RÉSISTIVE ZIGBEE POUR LA MAISON CONNECTÉE



LIEZ-VOUS AU CONTRÔLEUR DE CHARGE ALLIA

Le contrôleur de charge résistive Allia vous permettra de contrôler votre chauffe-eau électrique, la thermopompe de la piscine ou votre éclairage extérieur afin de les faire fonctionner uniquement lorsque c'est nécessaire depuis votre téléphone, et ce, où que vous soyez. Parfait pour les autres grandes charges résistives résidentielles et commerciales comme des enseignes lumineuses. Il est compatible avec les passerelles Zigbee les plus populaires, dont Hilo et Alexa Echo de 4^e génération.

- **CONTRÔLE AU BOUT DES DOIGTS**
EN RELIANT LE CONTRÔLEUR DE CHARGE
À VOTRE PASSERELLE COMPATIBLE ZIGBEE
- **OPTIMISE L'UTILISATION
DES APPAREILS**
SELON VOTRE RYTHME DE VIE
- **ÉCONOMIES D'ÉNERGIE**
AVEC UNE CONSOMMATION
SELON L'UTILISATION

COMPATIBILITÉ

- passerelle Zigbee
- passerelle Hilo

ANTENNE DE COMMUNICATION

- Zigbee 3.0

COULEUR

- blanc

FINITION

- plastique moulé

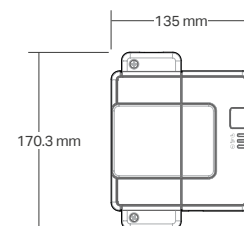
CONTRÔLE

Selon l'application :

- contrôle à distance
- programmation horaire ou astronomique
- contrôle tout ou rien (on/off)

GARANTIE

- trois ans



COMPATIBLE AVEC

Zigbee

Hilo
par Hydro-Québec



amazon alexa
ECHO 4^e GÉNÉRATION

Pour connaître les systèmes de domotique compatibles, visitez le site www.stelpro.com/fr/produits/contrôleur-de-charge-resistive-intelligent-salc0503zb/

IDÉAL POUR :

Chauffe-eau électrique, pompes de piscine, éclairage extérieur, enseigne lumineuse et autres grandes charges résistives résidentielles et commerciales

SPÉCIFICATIONS TECHNIQUES

PRODUIT	TENSION NOMINALE (VCA)	120	240	277	347	PRIX
SALC0503ZB	Résistif		50 A		20 A	189.00
	Incandescent		20 A		S.O.	
	Ballast magnétique		20 A		15 A	
	Ballast électronique		15 A		S.O.	
	Moteur		1,5 HP	3 HP	S.O.	

°STELPRO

Stelpro se réserve le droit de modifier en tout temps la description, la fabrication ou le prix de ses appareils. **Aucun retour ne sera accepté pour les commandes de produits aux couleurs optionnelles.** Pour obtenir l'information et les prix les plus à jour concernant les produits, veuillez consulter le site www.stelpro.com.



STZW402 | KI^{MC} Z-WAVE

THERMOSTAT ÉLECTRONIQUE POUR MAISON INTELLIGENTE

4000 W



LE CONFORT CONNECTÉ

Le thermostat KI Z-Wave s'intègre facilement dans un réseau **Z-Wave** vous permettant de contrôler la température des pièces de votre maison à distance.

- **S'INTÈGRE FACILEMENT À UNE PASSERELLE** POUR MAISON INTELLIGENTE
- **SE CONTRÔLE AVEC UNE APPLICATION MOBILE** SELON LA PASSERELLE
- **ÉCONOMIE D'ÉLECTRICITÉ** PERMET D'ÉCONOMISER DE 10-15 % DES FRAIS DE CONSOMMATION SELON L'UTILISATION*

COMPATIBILITÉ

- passerelle **Z-Wave** requise
- certifié Z-Wave Plus

COULEUR

- blanc

FINITION

- plastique moulé

PUISSANCE ET TENSION

- 150 W à 2000 W @ 120 V
- 300 W à 4000 W @ 240 V

CONTRÔLE

- 2 modes offerts : confort et économie
- branchement à 2 ou à 4 fils
- affichage de la température extérieure†
- avertissement hors gel
- la température peut être affichée en degrés Celsius ou Fahrenheit
- écran rétroéclairé avec réglage de l'intensité

PRÉCISION

- contrôle précisément la température ambiante à $\pm 0,5$ °C (1 °F)
- CSA C828-13
- lecture de température avec thermistance

PLAGE DE TEMPÉRATURE

- 5 à 30 °C (41 à 86 °F)

GARANTIE

- trois ans

* étude indépendante

† dépendamment du contrôleur central et de son application

COMPATIBLE AVEC



Pour connaître les systèmes de domotique compatibles et la marche à suivre pour connecter votre thermostat KI, visitez le site www.stelpro.com.

SPÉCIFICATIONS TECHNIQUES

PRODUIT	WATTS		TENSION	AMPÉRAGE	FRÉQUENCE	PRIX
CODE	MINIMUM	MAXIMUM	VOLTS	AMPÈRES	HZ	
STZW402WB+	150/300	2000/4000	120/240	16,7	50/60	137,00

DIMENSIONS : largeur de 4 7/8 po (124 mm), hauteur de 4 7/8 po (124 mm) et profondeur de 1 3/8 po (29 mm)

°STELPRO

Stelpro se réserve le droit de modifier en tout temps la description, la fabrication ou le prix de ses appareils. **Aucun retour ne sera accepté pour les commandes de produits aux couleurs optionnelles.** Pour obtenir l'information et les prix les plus à jour concernant les produits, veuillez consulter le site www.stelpro.com.



STE403NP

THERMOSTAT ÉLECTRONIQUE – PROGRAMMATION UNIQUE

5750 W



PRATIQUE ET EFFICACE !

Le thermostat électronique STE403NP vous permet de contrôler avec précision la température. Il est également muni d'un mode Sécurité qui vous donne la possibilité de bloquer la consigne de température au degré choisi. C'est simple et sécuritaire !

■ SIMPLE D'UTILISATION ET D'INSTALLATION

■ GRANDE PUISSANCE 5750W @ 347V

■ ÉCONOMIES ET CONFORT ACCRUS PRÉCISION INCOMPARABLE

■ ÉCONOMIE D'ÉLECTRICITÉ PERMET D'ÉCONOMISER DE 10-15 % DES FRAIS DE CONSOMMATION SELON L'UTILISATION*

COULEUR

- blanc

FINITION

- plastique moulé

PUISSANCE ET TENSION

- 150 W à 2000 W @ 120 V
- 260 W à 3475 W @ 208 V
- 300 W à 4000 W @ 240 V
- 350 W à 4600 W @ 277 V
- 400 W à 5750 W @ 347 V

CONTRÔLE

- agit comme un thermostat programmable en abaissant automatiquement la température une fois par période de 24 heures (mode Programmation unique)
- compatible avec des appareils munis d'un ventilateur (mode Ventilateur)
- avertissement hors gel
- possibilité d'imposer une consigne de température maximale (mode Sécurité)
- la température peut être affichée en degrés Celsius ou Fahrenheit

PRÉCISION

- contrôle précisément la température ambiante à $\pm 0,5$ °C (1 °F)
- CSA C828-13
- lecture de température avec thermistance

PLAGE DE TEMPÉRATURE

- 3 à 30 °C (37 à 86 °F)

GARANTIE

- trois ans
- *étude indépendante

SPÉCIFICATIONS TECHNIQUES

PRODUIT	WATTS		TENSION	AMPÉRAGE	FRÉQUENCE	PRIX
CODE	MINIMUM	MAXIMUM	VOLTS	AMPÈRES	HZ	
STE403NPW24	150/260/300/350/400	2000/3475/4000/4600/5750	120/208/240/277/347	16,7	50/60	138,00

DIMENSIONS : largeur de 4 1/2 po (114 mm), hauteur de 4 7/8 po (124 mm) et profondeur de 1 3/8 po (35 mm)

°**STELPRO**

Stelpro se réserve le droit de modifier en tout temps la description, la fabrication ou le prix de ses appareils. **Aucun retour ne sera accepté pour les commandes de produits aux couleurs optionnelles.** Pour obtenir l'information et les prix les plus à jour concernant les produits, veuillez consulter le site www.stelpro.com.



ST302P – ST402P

THERMOSTATS ÉLECTRONIQUES POUR PLINTHES ET CONVECTEURS

PROGRAMMABLE



3000 W

4000 W



CONFORT PERSONNALISÉ EN TROIS ÉTAPES FACILES

Les tous nouveaux thermostats électroniques programmables pour plinthes et convecteurs allient design harmonieux, technologie supérieure et sécurité. La programmation simple en trois étapes faciles vous permet de gérer le confort de votre demeure tout en profitant d'économies d'énergie additionnelles. Les thermostats programmables Stelpro vous feront ainsi réaliser des économies d'énergie allant jusqu'à 20 %* par rapport à un thermostat mécanique et jusqu'à 8 %* par rapport à un thermostat non programmable.

■ ÉCONOMIE D'ÉNERGIE POUVANT ATTEINDRE 20 %*

■ PROGRAMMATION SIMPLE EN 3 ÉTAPES

■ PRÉCISION INCOMPARABLE CAPTEURS DE QUALITÉ ET ALGORITHMES AVANCÉS

■ CONCEPTION SÉCURITAIRE BOÎTIER SCELLÉ

■ PLAQUE DE MONTAGE S³ INSTALLATION SOLIDE, SIMPLE ET SÉCURITAIRE

COULEUR

- blanc

FINITION

- plastique moulé

PUISSANCE ET TENSION

ST302P

- 150 W à 1500 W @ 120 V
- 260 W à 2600 W @ 208 V
- 300 W à 3000 W @ 240 V

ST402P

- 150 W à 2000 W @ 120 V
- 260 W à 3475 W @ 208 V
- 300 W à 4000 W @ 240 V

CONTRÔLE

- branchement à 2 fils
- possibilité de quatre événements pour les jours de la semaine et de deux événements pour les jours de la fin de semaine

- sauvegarde des paramètres en cas de pannes de courant (deux heures)
- la température peut être affichée en degrés Celsius ou Fahrenheit

PRÉCISION

- contrôle précisément la température ambiante à $\pm 0,5$ °C (1 °F)
- CSA C828-19
- lecture de température avec thermistance

PLAGE DE TEMPÉRATURE

- 5 à 30 °C (41 à 86 °F)

GARANTIE

- trois ans
- *étude indépendante

SPÉCIFICATIONS TECHNIQUES

PRODUIT	WATTS		TENSION	AMPÉRAGE MAX.	FRÉQUENCE	PRIX
	MINIMUM	MAXIMUM	VOLTS	AMPÈRES	HZ	
ST302P	150/260/300	1500/2600/3000	120/208/240	12,5	60	57,00
ST402P	150/260/300	2000/3475/4000	120/208/240	16,7	60	60,00

DIMENSIONS ST302P : largeur de 4,35 po (110,5 mm), hauteur de 4,94 po (125,5 mm) et profondeur de 1,38 po (35 mm)

DIMENSIONS ST402P : largeur de 4,94 po (125,5 mm), hauteur de 4,94 po (125,5 mm) et profondeur de 1,38 po (35 mm)

°STELPRO

ST252NP-ST302NP-ST402NP

THERMOSTATS ÉLECTRONIQUES POUR PLINTHES ET CONVECTEURS

NON PROGRAMMABLE



2500 W

3000 W

4000 W



CONFORT EN TOUTE SIMPLICITÉ

Les tous nouveaux thermostats électroniques non programmables pour plinthes et convecteurs sauront répondre à tous vos besoins. Ils allient design harmonieux, technologie supérieure et sécurité. Ils sont conçus pour assurer votre confort, peu importe la situation. Grâce à leur technologie avancée les thermostats non programmables Stelpro vous feront réaliser des économies d'énergie allant jusqu'à 12 % par rapport à un thermostat mécanique.

■ ÉCONOMIE D'ÉNERGIE POUVANT ATTEINDRE 12 %*

■ MODE ECO ABAISSEMENT DE LA CONSIGNE EN UN CLIC

■ PRÉCISION INCOMPARABLE CAPTEURS DE QUALITÉ ET ALGORITHMES AVANCÉS

■ CONCEPTION SÉCURITAIRE BOÎTIER SCELLÉ

■ PLAQUE DE MONTAGE S³ INSTALLATION SOLIDE, SIMPLE ET SÉCURITAIRE

COULEUR

- blanc

FINITION

- plastique moulé

PUISSANCE ET TENSION

ST252NP

- 150 W à 1250 W @ 120 V
- 260 W à 2160 W @ 208 V
- 300 W à 2500 W @ 240 V

ST302NP

- 150 W à 1500 W @ 120 V
- 260 W à 2600 W @ 208 V
- 300 W à 3000 W @ 240 V

ST402NP

- 150 W à 2000 W @ 120 V
- 260 W à 3475 W @ 208 V
- 300 W à 4000 W @ 240 V

CONTRÔLE

- branchement à 2 fils
- mode Eco : abaissement de la consigne en un clic
- la température peut être affichée en degrés Celsius ou Fahrenheit

PRÉCISION

- contrôle précisément la température ambiante à $\pm 0,5$ °C (1 °F)
- CSA C828-19
- lecture de température avec thermistance

PLAGE DE TEMPÉRATURE

- 5 à 30 °C (41 à 86 °F)

GARANTIE

- trois ans
- *étude indépendante

SPÉCIFICATIONS TECHNIQUES

PRODUIT	WATTS		TENSION	AMPÉRAGE MAX.	FRÉQUENCE	PRIX
	MINIMUM	MAXIMUM	VOLTS	AMPÈRES	HZ	
ST252NP	150/260/300	1250/2160/2500	120/208/240	10,4	60	48,00
ST302NP	150/260/300	1500/2600/3000	120/208/240	12,5	60	50,00
ST402NP	150/260/300	2000/3475/4000	120/208/240	16,7	60	52,00

DIMENSIONS ST252NP - ST302NP : largeur de 4,35 po (110,5 mm), hauteur de 4,94 po (125,5 mm) et profondeur de 1,38 po (35 mm)
DIMENSIONS ST402NP : largeur de 4,94 po (125,5 mm), hauteur de 4,94 po (125,5 mm) et profondeur de 1,38 po (35 mm)

°STELPRO

Stelpro se réserve le droit de modifier en tout temps la description, la fabrication ou le prix de ses appareils. **Aucun retour ne sera accepté pour les commandes de produits aux couleurs optionnelles.** Pour obtenir l'information et les prix les plus à jour concernant les produits, veuillez consulter le site www.stelpro.com.



ST402PFF

THERMOSTAT ÉLECTRONIQUE POUR AÉROCONVECTEURS

PROGRAMMABLE



4000 W



SOYEZ DANS LE VENT !

Le nouveau thermostat électronique programmable conçu spécialement pour les aéroconvecteurs vous permet de tirer le maximum de confort grâce à ses fonctions avancées telles que la « poussée de chaleur » et le mode « vestibule ». La programmation simple en trois étapes faciles vous permet de gérer le confort de votre demeure tout en profitant d'économies d'énergie pouvant aller jusqu'à 20 % par rapport à un thermostat mécanique.

- **ÉCONOMIE D'ÉNERGIE POUVANT ATTEINDRE 20 %***
- **PROGRAMMATION SIMPLE EN 3 ÉTAPES**
- **FONCTION « POUSSÉE DE CHALEUR »**
AUGMENTATION RAPIDE DE LA TEMPÉRATURE POUR UN TEMPS DONNÉ
- **MODE VESTIBULE**
COMPENSATION DES CHUTES RAPIDES DE TEMPÉRATURE
- **CONCEPTION SÉCURITAIRE**
BOÎTIER SCELLÉ
- **PLAQUE DE MONTAGE S³**
INSTALLATION SOLIDE, SIMPLE ET SÉCURITAIRE

COULEUR

- blanc

FINITION

- plastique moulé

PUISSANCE ET TENSION

- 150 W à 2000 W @ 120 V
- 260 W à 3475 W @ 208 V
- 300 W à 4000 W @ 240 V

CONTRÔLE

- branchement à 3 fils
- puissance maximale lorsque le mode « poussée de chaleur » est activé (avec une minuterie)
- possibilité de quatre événements pour les jours de la semaine et de deux événements pour les jours de la fin de semaine
- sauvegarde des paramètres en cas de pannes de courant (deux heures)
- la température peut être affichée en degrés Celsius ou Fahrenheit

PRÉCISION

- contrôle précisément la température ambiante à $\pm 0,5$ °C (1 °F)
- CSA C828-19
- lecture de température avec thermistance

PLAGE DE TEMPÉRATURE

- 5 à 30 °C (41 à 86 °F)

GARANTIE

- trois ans
- *étude indépendante

SPÉCIFICATIONS TECHNIQUES

PRODUIT	WATTS		TENSION	AMPÉRAGE MAX.	FRÉQUENCE	PRIX
	CODE	MINIMUM	MAXIMUM	VOLTS	AMPÈRES	
ST402PFF	150/260/300	2000/3475/4000	120/208/240	16,7	60	60,00

DIMENSIONS ST402PFF: largeur de 4,94 po (125,5 mm), hauteur de 4,94 po (125,5 mm) et profondeur de 1,38 po (35 mm)

°STELPRO

ST252NPFF – ST402NPFF

THERMOSTAT ÉLECTRONIQUE POUR AÉROCONVECTEURS

NON PROGRAMMABLE



2500 W

4000 W



UN VENT DE CHANGEMENT !

Les tous nouveaux thermostats électroniques non programmables conçus spécialement pour les aéroconvecteurs vous permettent de tirer le maximum de confort grâce à leurs fonctions avancées telles que la « poussée de chaleur » et le mode « vestibule ». Ils allient design harmonieux, technologie supérieure et sécurité en plus d'assurer votre confort, peu importe la situation.

■ ÉCONOMIE D'ÉNERGIE POUVANT ATTEINDRE 12 %*

■ MODE ECO

ABAISSEMENT DE LA CONSIGNE EN UN CLIC

■ FONCTION « POUSSÉE DE CHALEUR »

AUGMENTATION RAPIDE DE LA TEMPÉRATURE

■ MODE VESTIBULE

COMPENSATION DES CHUTES RAPIDES DE TEMPÉRATURE

■ CONCEPTION SÉCURITAIRE

BOÎTIER SCELLÉ

■ PLAQUE DE MONTAGE S³

INSTALLATION SOLIDE, SIMPLE ET SÉCURITAIRE

COULEUR

- blanc

FINITION

- plastique moulé

PUISSANCE ET TENSION

ST252NPFF

- 150 W à 1250 W @ 120 V
- 260 W à 2160 W @ 208 V
- 300 W à 2500 W @ 240 V

ST402NPFF

- 150 W à 2000 W @ 120 V
- 260 W à 3475 W @ 208 V
- 300 W à 4000 W @ 240 V

CONTRÔLE

- branchement à 3 fils
- compatible avec des appareils munis d'un ventilateur
- mode Eco : abaissement de la consigne en un clic

- puissance maximale lorsque le mode « poussée de chaleur » est activé (avec une minuterie)
- la température peut être affichée en degrés Celsius ou Fahrenheit

PRÉCISION

- contrôle précisément la température ambiante à $\pm 0,5$ °C (1 °F)
- CSA C828-19
- lecture de température avec thermistance

PLAGE DE TEMPÉRATURE

- 5 à 30 °C (41 à 86 °F)

GARANTIE

- trois ans
- *étude indépendante

SPÉCIFICATIONS TECHNIQUES

PRODUIT	WATTS		TENSION	AMPÉRAGE MAX.	FRÉQUENCE	PRIX
	CODE	MINIMUM	MAXIMUM	VOLTS	AMPÈRES	
ST252NPFF	150/260/300	1250/2160/2500	120/208/240	10,4	60	48,00
ST402NPFF	150/260/300	2000/3475/4000	120/208/240	16,7	60	52,00

DIMENSIONS ST252NPFF : largeur de 4,35 po (110,5 mm), hauteur de 4,94 po (125,5 mm) et profondeur de 1,38 po (35 mm)

DIMENSIONS ST402NPFF : largeur de 4,94 po (125,5 mm), hauteur de 4,94 po (125,5 mm) et profondeur de 1,38 po (35 mm)

°STELPRO

Stelpro se réserve le droit de modifier en tout temps la description, la fabrication ou le prix de ses appareils. **Aucun retour ne sera accepté pour les commandes de produits aux couleurs optionnelles.** Pour obtenir l'information et les prix les plus à jour concernant les produits, veuillez consulter le site www.stelpro.com.



STCP

THERMOSTAT ÉLECTRONIQUE POUR PLANCHER CHAUFFANT – PROGRAMMATION MULTIPLE

3840 W



LE CONFORT DE VOS PIEDS EST AU PROGRAMME !

Le STCP est un thermostat pour système de plancher chauffant permettant la lecture de la température du plancher ou de l'air ambiant. Les 252 préprogrammations peuvent être sélectionnées en appuyant sur les boutons de façade.

■ PRÉPROGRAMMATION

COMPRENANT 252 PROGRAMMES CONFIGURÉS D'AVANCE EN MODE « PRÉ-PROG »

■ ÉCONOMIES ET CONFORT ACCRUS PRÉCISION INCOMPARABLE

■ DÉMARRAGE ANTICIPÉ

ATTEINTE DE LA TEMPÉRATURE DÉSIRÉE PRÉCISÉMENT À L'HEURE PROGRAMMÉE

■ PROGRAMMATION 7 JOURS

■ CONTRÔLE LA TEMPÉRATURE DU PLANCHER OU CELLE DE L'AIR AMBIANT (AU CHOIX)

■ ÉCRAN RÉTROÉCLAIRÉ

COULEUR

- blanc

FINITION

- plastique moulé

FABRICATION

- muni d'un dispositif intégré de protection contre les fuites à la terre (DDFT) et d'un témoin lumineux (test)
- branchement à 4 fils/DPST avec coupure bipolaire
- sonde de plancher (4 m/13 pi) comprise*

PUISSANCE ET TENSION

- maximum de 1920 W @ 120 V
- maximum de 3330 W @ 208 V
- maximum de 3840 W @ 240 V

CONTRÔLE

- possibilité de quatre événements pour les jours de la semaine et de quatre événements pour les jours de la fin de semaine

- démarrage anticipé (permet au thermostat d'atteindre la température désirée à l'heure demandée)
- sauvegarde des paramètres en cas de pannes de courant (deux heures)
- possibilité d'imposer une consigne de température maximale (mode Sécurité)
- la température peut être affichée en degrés Celsius ou Fahrenheit

PRÉCISION

- contrôle précisément la température du plancher ou celle de l'air ambiant (au choix) à $\pm 0,5$ °C (1 °F)
- lecture de température avec thermistance

PLAGE DE TEMPÉRATURE

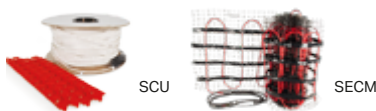
- mode Ambiant : 3 à 35 °C (37 à 95 °F)
- mode Plancher : 3 à 28 °C (37 à 82 °F)

GARANTIE

- trois ans

* Le thermostat s'adapte également aux sondes de plancher d'autres fabricants.

IDÉAL POUR :



SPÉCIFICATIONS TECHNIQUES

PRODUIT	WATTS	TENSION	AMPÉRAGE	FRÉQUENCE	DDFT	PRIX
CODE	MAXIMUM	VOLTS	AMPÈRES	HZ	MA	
STCPW5*	1920/3330/3840	120/208/240	16	50/60	5	240,00

* Thermostat de 5 mA protégé par un disjoncteur de fuites à la terre (DDFT) intégré (modèle à choisir pour les salles de bain et les pièces similaires)

Veillez vous référer au code électrique de votre région afin de choisir le thermostat qui convient à vos besoins.

DIMENSIONS : largeur de 3 3/8 po (86 mm), hauteur de 4 7/8 po (124 mm) et profondeur de 1 po (25 mm) (hors-tout : 2 3/16 po (56 mm))

°STELPRO

STCNP

THERMOSTAT ÉLECTRONIQUE POUR PLANCHER CHAUFFANT – PROGRAMMATION UNIQUE

3840 W



CONTRÔLE EFFICACE POUR PLANCHER CHAUFFANT

Le STCNP est un thermostat pour système de plancher chauffant permettant la lecture de la température du plancher ou de l'air ambiant. Celui-ci peut être bloqué et ne pas dépasser un degré de température choisi.

■ SIMPLE D'UTILISATION ET D'INSTALLATION

■ ÉCONOMIES ET CONFORT ACCRUS PRÉCISION INCOMPARABLE

■ CONTRÔLE LA TEMPÉRATURE DU PLANCHER OU CELLE DE L'AIR AMBIANT (AU CHOIX)

■ ÉCRAN RÉTROÉCLAIRÉ POUVANT SERVIR DE VEILLEUSE

COULEUR

- blanc

FINITION

- plastique moulé

FABRICATION

- muni d'un dispositif intégré de protection contre les fuites à la terre (DDFT) et d'un témoin lumineux (test)
- branchement à 4 fils/DPST avec coupure bipolaire
- sonde de plancher (4 m/13 pi) comprise*

PUISSANCE ET TENSION

- maximum de 1920 W @ 120 V
- maximum de 3330 W @ 208 V
- maximum de 3840 W @ 240 V

CONTRÔLE

- agit comme un thermostat programmable en abaissant automatiquement la température une fois par période de 24 heures (mode Programmation unique)

- sauvegarde des paramètres en cas de pannes de courant (deux heures)
- possibilité d'imposer une consigne de température maximale (mode Sécurité)
- la température peut être affichée en degrés Celsius ou Fahrenheit

PRÉCISION

- contrôle précisément la température du plancher ou celle de l'air ambiant (au choix) à $\pm 0,5$ °C (1 °F)
- lecture de température avec thermistance

PLAGE DE TEMPÉRATURE

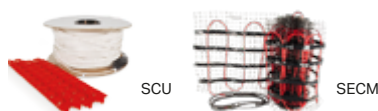
- mode Ambiant : 3 à 35 °C (37 à 95 °F)
- mode Plancher : 3 à 28 °C (37 à 82 °F)

GARANTIE

- trois ans

* Le thermostat s'adapte également aux sondes de plancher d'autres fabricants.

CONÇU POUR :



SPÉCIFICATIONS TECHNIQUES

PRODUIT	WATTS	TENSION	AMPÉRAGE	FRÉQUENCE	DDFT	PRIX
CODE	MAXIMUM	VOLTS	AMPÈRES	HZ	MA	
STCNPW5*	1920/3330/3840	120/208/240	16	50/60	5	187,00

* Thermostat de 5 mA protégé par un disjoncteur de fuites à la terre (DDFT) intégré (modèle à choisir pour les salles de bains et les pièces similaires)

Veillez vous référer au code électrique de votre région afin de choisir le thermostat qui convient à vos besoins.

DIMENSIONS : largeur de 3 3/8 po (86 mm), hauteur de 4 7/8 po (124 mm) et profondeur de 1 po (25 mm) (hors-tout : 2 3/16 po (56 mm))

°STELPRO

Stelpro se réserve le droit de modifier en tout temps la description, la fabrication ou le prix de ses appareils. **Aucun retour ne sera accepté pour les commandes de produits aux couleurs optionnelles.** Pour obtenir l'information et les prix les plus à jour concernant les produits, veuillez consulter le site www.stelpro.com.



STE302R2+

THERMOSTAT ÉLECTRONIQUE BIPOLAIRE – PROGRAMMATION UNIQUE

3000 W



UN GAGE DE CONFORT ET D'ÉCONOMIE

Le thermostat bipolaire STE302R2+ de Stelpro s'harmonise parfaitement aux différents décors de votre maison. Il possède un écran rétroéclairé très utile. Il contrôle aussi avec aisance les appareils de chauffage pourvus ou non d'un ventilateur. En outre, il permet l'abaissement de la température à des moments précis du jour.

- **SIMPLE D'UTILISATION ET D'INSTALLATION**
- **ÉCONOMIES ET CONFORT ACCRUS**
PRÉCISION INCOMPARABLE
- **ÉCRAN RÉTROÉCLAIRÉ**
POUVANT SERVIR DE VEILLEUSE
- **ÉCONOMIE D'ÉLECTRICITÉ**
PERMET D'ÉCONOMISER DE 10-15 % DES FRAIS DE CONSOMMATION SELON L'UTILISATION*

COULEUR

- blanc

FINITION

- plastique moulé

PUISSANCE ET TENSION

- 150 W à 1500 W @ 120 V
- 260 W à 2600 W @ 208 V
- 300 W à 3000 W @ 240 V

CONTRÔLE

- branchement à 4 fils
- agit comme un thermostat programmable en abaissant automatiquement la température une fois par période de 24 heures (mode Programmation unique)
- compatible avec des appareils munis d'un ventilateur (mode Ventilateur)
- avertissement hors gel
- possibilité d'imposer une consigne de température maximale (mode Sécurité)
- la température peut être affichée en degrés Celsius ou Fahrenheit

PRÉCISION

- contrôle précisément la température ambiante à $\pm 0,5$ °C (1 °F)
- CSA C828-13
- lecture de température avec thermistance

PLAGE DE TEMPÉRATURE

- 3 à 30 °C (37 à 86 °F)

GARANTIE

- trois ans
- *étude indépendante

SPÉCIFICATIONS TECHNIQUES

PRODUIT	WATTS		TENSION	AMPÉRAGE	FRÉQUENCE	PRIX
CODE	MINIMUM	MAXIMUM	VOLTS	AMPÈRES	HZ	
STE302R2W+	150/260/300	1500/2600/3000	120/208/240	12,5	50/60	82,00

DIMENSIONS : largeur de 3 3/8 po (86 mm), hauteur de 4 7/8 po (124 mm) et profondeur de 1 po (25 mm) (hors-tout : 2 3/16 po (56 mm))

°STELPRO

TH140-28-01-B

THERMOSTAT ÉLECTRONIQUE – TENSION DE SECTEUR ET BASSE TENSION – PROGRAMMATION SUR 7 JOURS



Thermostat polyvalent capable de contrôler des systèmes à très basse tension et jusqu'à 240 V.

- THERMOSTAT À 2 FILS (R, W)
- COMPATIBILITÉ AVEC TOUS LES RELAIS RE, RM ET R841
- TEMPÉRATURE AFFICHÉE EN DEGRÉS CELSIUS ET FAHRENHEIT
- PROGRAMMATION SUR 7 JOURS

COULEUR

- blanc

FINI

- plastique moulé

TENSION

- Max : 5 A @ 24 V - 240 V (tension résistive)
- Max : 2 A @ 24 V - 240 V (tension inductive)

CONTRÔLE

- thermostat polyvalent capable de contrôler des systèmes à très basse tension jusqu'à 240 V et tout indiqué pour le chauffage à l'eau chaude
- alimentation par pile
- bornes R, W (entrées à distance facultatives X, C)
- détection de la température avec thermistance

PLAGE DE TEMPÉRATURE

- 5 à 30 °C (40 à 85 °F)

GARANTIE

- un an

SPÉCIFICATIONS TECHNIQUES

PRODUIT	DESCRIPTION	PRIX
TH140-28-01-B	Thermostat électronique millivolt à 240V, 5A RES. 2A IND	111,00

Dimensions : 3 13/16 po (97 mm) de largeur, 5 po (127 mm) de hauteur et 1 po (26 mm) de profondeur

°STELPRO

Stelpro se réserve le droit de modifier en tout temps la description, la fabrication ou le prix de ses appareils. **Aucun retour ne sera accepté pour les commandes de produits aux couleurs optionnelles.** Pour obtenir l'information et les prix les plus à jour concernant les produits, veuillez consulter le site www.stelpro.com.

SWT

THERMOSTAT MÉCANIQUE À TENSION DE SECTEUR



Avec son boîtier rectangulaire, ce thermostat mural s'agence bien à tous les décors. Très polyvalent, il convient à la plupart des produits de chauffage, dont les plinthes électriques, les aéroconvecteurs et les aérothermes commerciaux. Offert en deux versions, unipolaire ou bipolaire, il est facile à utiliser.

- **AJUSTEMENT SIMPLE DE LA TEMPÉRATURE**
- **INSTALLATION ET UTILISATION FACILES**
- **ALLURE SOIGNÉE**
- **DE 120 À 277 V**

COULEURS

- blanc, blanc cassé

FINITION

- plastique moulé

TENSION

- 22 A @ 120 Vac-277 Vac
- 1/2 hp

CONTRÔLE

- à 2 fils (modèle unipolaire) ou à 4 fils (modèle bipolaire)
- température en degrés Celsius
- position d'arrêt (modèle bipolaire)

PLAGE DE TEMPÉRATURE

- 10 °C à 30 °C (50 °F à 90 °F)

GARANTIE

- un an

SPÉCIFICATIONS TECHNIQUES

PRODUIT	DESCRIPTION	PRIX
SWT1C*	thermostat unipolaire (Celsius)	20,00
SWT2C	thermostat bipolaire (Celsius)	29,00

*Ajoutez SW pour blanc cassé

DIMENSIONS : largeur de 2 29/32 po (74 mm), hauteur de 4 37/64 po (116 mm) et profondeur de 1 9/64 po (29 mm)

°STELPRO

RJ32

THERMOSTAT MÉCANIQUE À TENSION DE SECTEUR



Très polyvalent, ce thermostat convient à la plupart des produits de chauffage, dont les plinthes électriques, les aéroconvecteurs et les aérothermes commerciaux. Offert en deux versions, unipolaire ou bipolaire, il est facile à utiliser.

- AJUSTEMENT SIMPLE DE LA TEMPÉRATURE
- INSTALLATION ET UTILISATION FACILES
- DE 120 À 277 V

COULEUR

- blanc

TENSION

- 22 A @ 120, 208 ou 240 Vac / 19 A @ 277 Vac

CONTRÔLE

- à 2 fils (modèle unipolaire) ou à 4 fils (modèle bipolaire)
- température en degrés Celsius

PLAGE DE TEMPÉRATURE

- 5 à 32 °C (41 à 90 °F)

GARANTIE

- un an

SPÉCIFICATIONS TECHNIQUES

PRODUIT	DESCRIPTION	PRIX
RJ32W1	thermostat unipolaire	25,00
RJ32W2	thermostat bipolaire	35,00

DIMENSIONS : largeur de 4 1/2 po (114,3 mm), hauteur de 2 3/4 po (69,9 mm) et profondeur de 2 1/4 po (57,2 mm)

°STELPRO

Stelpro se réserve le droit de modifier en tout temps la description, la fabrication ou le prix de ses appareils. **Aucun retour ne sera accepté pour les commandes de produits aux couleurs optionnelles.** Pour obtenir l'information et les prix les plus à jour concernant les produits, veuillez consulter le site www.stelpro.com.



STE241

THERMOSTAT ÉLECTRONIQUE À BASSE TENSION / 24 V – PROGRAMMATION UNIQUE

24 V



CONTRÔLE EFFICACE DES RELAIS

Le thermostat électronique basse tension (24 V) STE241 est conçu pour contrôler des fournaies électriques ou les relais de chauffage Stelpro « RE ». Le STE241 offre également la possibilité d'ajuster les cycles en fonction du type d'appareil de chauffage contrôlé, dont les appareils munis de ventilateurs.

- **SIMPLE D'UTILISATION ET D'INSTALLATION**
- **ÉCONOMIES ET CONFORT ACCRUS**
PRÉCISION INCOMPARABLE
- **ÉCRAN RÉTROÉCLAIRÉ**
POUVANT SERVIR DE VEILLEUSE
- **ÉCONOMIE D'ÉLECTRICITÉ**
PERMET D'ÉCONOMISER DE 10-15 % DES FRAIS DE CONSOMMATION SELON L'UTILISATION*

COULEUR

- blanc

FABRICATION

- plastique moulé

TENSION

- 0,5 A @ 24 Vac

CONTRÔLE

- à 3 fils
- compatible avec les fournaies électriques (raccords R, C, W) et les relais de chauffage Stelpro « RE » (voir la sélection à la page 153); la longueur des cycles de chauffage peut être ajustée en fonction du type d'appareil de chauffage raccordé, par exemple pour les appareils munis d'un ventilateur; attention : non compatible avec des charges purement inductives
- agit comme un thermostat programmable en abaissant automatiquement la température une fois par période de 24 heures (mode Programmation unique)

- avertissement hors gel
- possibilité d'imposer une consigne de température maximale (mode Sécurité)
- la température peut être affichée en degrés Celsius ou Fahrenheit

PRÉCISION

- contrôle précisément la température ambiante à $\pm 0,5$ °C (1 °F)
- lecture de température avec thermistance

PLAGE DE TEMPÉRATURE

- 3 à 30 °C (37 à 86 °F)

GARANTIE

- trois ans
- *étude indépendante

IDÉAL POUR :



RE



SFE

SPÉCIFICATIONS TECHNIQUES

PRODUIT	TENSION	FRÉQUENCE	PRIX
CODE	VOLTS	HZ	
STE241WB+	24 VAC	50/60	63,00

DIMENSIONS : largeur de 3 1/4 po (83 mm), hauteur de 4 3/4 po (121 mm) et profondeur de 1 po (25 mm) (profondeur hors-tout : 1 3/8 po - 35 mm)

°STELPRO

D010

THERMOSTAT ÉLECTRONIQUE À BASSE TENSION / 24 V

24 V



Ce thermostat électronique a été pensé pour contrôler des appareils de chauffage électrique à travers les relais de chauffage Stelpro « RM ». On le reconnaît d'emblée grâce à son cadran rond facile à manipuler.

- **EMPÉRATURE AFFICHÉE EN DEGRÉS CELSIUS ET FAHRENHEIT**
- **CONÇU POUR LES FOURNAISES SDHX ET SDHR**
- **THERMOSTAT À 3 FILS (R, W, C)**
- **COMPATIBILITÉ AVEC LES RELAIS**

COULEUR

- blanc cassé

TENSION

- 1 A @ 24 Vac

CONTRÔLE

- à 3 fils
- tout ou rien @ 24 Vac
- compatible avec tous les relais RE, RM et le R841D1036
- température en degrés Celsius et Fahrenheit

PLAGE DE TEMPÉRATURE

- 10 à 30 °C (50 à 86 °F)

GARANTIE

- un an

IDÉAL POUR :



SPÉCIFICATIONS TECHNIQUES

PRODUIT	DESCRIPTION	PRIX
D010	thermostat électronique 24 V	35,00

DIMENSIONS : 3,54 po x 3,54 po x 1,57 po (89,9 mm x 89,9 mm x 39,9 mm)

°STELPRO

Stelpro se réserve le droit de modifier en tout temps la description, la fabrication ou le prix de ses appareils. **Aucun retour ne sera accepté pour les commandes de produits aux couleurs optionnelles.** Pour obtenir l'information et les prix les plus à jour concernant les produits, veuillez consulter le site www.stelpro.com.

ET180

THERMOSTAT ÉLECTRONIQUE À BASSE TENSION / 24 V

24 V



Ce thermostat électronique a été pensé pour contrôler des appareils de chauffage électrique à travers les relais Stelpro de type RM.

- **2 FILS (R, W)**
- **TOUT OU RIEN (NO, NC)**
- **COMPATIBILITÉ AVEC TOUS LES RELAIS RE, RM ET LE R841D1036**

COULEUR

- blanc cassé

TENSION

- 1 A @ 24 Vac
- alimentation de l'écran par piles (2 X AAA - non fournies)

CONTRÔLE

- à 2 fils
- tout ou rien (NO ou NC)
- compatible avec tous les relais RE, RM et le R841D1036

PLAGE DE TEMPÉRATURE

- 5 à 35 °C (40 à 95 °F)
- affichage en Celcius seulement

GARANTIE

- un an

IDÉAL POUR :



RM



RE

SPÉCIFICATIONS TECHNIQUES

PRODUIT	DESCRIPTION	PRIX
ET180	thermostat électronique 24 V (Celcius seulement)	48,00

DIMENSIONS : 3,27 po x 3,27 po x 1,19 po (83,1 mm x 83,1 mm x 30,2 mm)

°STELPRO

T822K1034

THERMOSTAT À BASSE TENSION / 24 V



Ce modèle peut s'installer dans n'importe quelle pièce de la maison. Sa configuration lui permet de commander jusqu'à 5 relais sans transformateur ou un relais avec transformateur.

- **COMPATIBILITÉ AVEC TOUS LES RELAIS RE, RM ET R841**
- **CAPACITÉ DE COMMANDER JUSQU'À 5 RELAIS SANS TRANSFORMATEUR OU UN RELAIS AVEC TRANSFORMATEUR**
- **TEMPÉRATURE EN DEGRÉS CELSIUS**
- **TOUT OU RIEN (ON/OFF)**

COULEUR

- blanc

TENSION

- 1,2 A @ 24 Vac

CONTRÔLE

- à 2 fils
- tout ou rien (on/off) @ 24 Vac
- compatible avec tous les relais RE, RM et R841
- peut commander jusqu'à 5 relais sans transformateur ou un relais avec transformateur
- température en degrés Celsius

PLAGE DE TEMPÉRATURE

- 10 à 30 °C (50 à 86 °F)

GARANTIE

- un an

SPÉCIFICATIONS TECHNIQUES

PRODUIT	DESCRIPTION	PRIX
T822K1034	thermostat à basse tension (24 V)	55,00

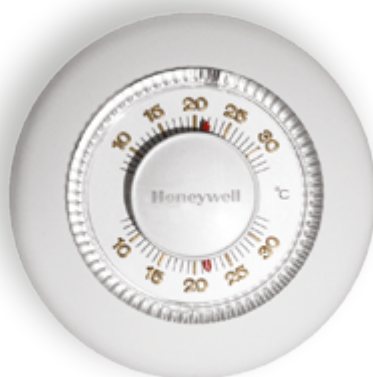
DIMENSIONS : 2,83 po x 4,75 po x 1,46 po (71,9 mm x 120,7 mm x 37,1 mm)

°STELPRO

Stelpro se réserve le droit de modifier en tout temps la description, la fabrication ou le prix de ses appareils. **Aucun retour ne sera accepté pour les commandes de produits aux couleurs optionnelles.** Pour obtenir l'information et les prix les plus à jour concernant les produits, veuillez consulter le site www.stelpro.com.

T87K1015

THERMOSTAT À BASSE TENSION / 24 V



Ce modèle peut s'installer dans n'importe quelle pièce de la maison. Son boîtier rond, où se trouve le gradateur, lui donne une allure rétro qui ne manque pas de charme.

- **THERMOSTAT À 2 FILS (R, W)**
- **COMPATIBILITÉ AVEC TOUS LES RELAIS RE, RM ET R841**
- **TEMPÉRATURE AFFICHÉE EN DEGRÉS CELSIUS**
- **PARFAIT POUR LES APPAREILS DE CHAUFFAGE 24 V**

COULEUR

- blanc

TENSION

- 1 A @ 24 Vac

CONTRÔLE

- à 2 fils
- tout ou rien (on/off) @ 24 Vac
- compatible avec tous les relais RE, RM et R841
- température en degrés Celsius

PLAGE DE TEMPÉRATURE

- 10 à 30 °C (50 à 86 °F)

GARANTIE

- un an

SPÉCIFICATIONS TECHNIQUES

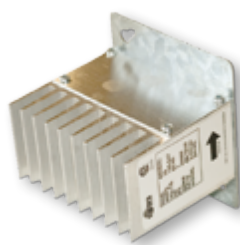
PRODUIT	DESCRIPTION	PRIX
T87K1015	thermostat à basse tension (24 V)	114,00

DIMENSIONS : diamètre de 3 11/16 po x 1 3/4 po (diamètre de 93,7 mm x 44,5 mm)

°**STELPRO**

RE25 – RE30

RELAIS ÉLECTRONIQUE À BASSE TENSION



RE253C



RE253T



RE306C



En raison de leur taille moins compacte, ces modèles doivent être installés dans une boîte de jonction externe. Plusieurs modèles sont offerts selon vos besoins.

- **AVEC TRANSFORMATEUR (RE253T)**
- **COMPATIBLES AVEC LES THERMOSTATS STE241, T822K1034, T87K1015, D010 ET ET180**
- **SIGNAL PULSÉ DE 3 À 32 VDC OU TOUT OU RIEN (ON/OFF)**
- **INSTALLATION SIMPLE SUR UNE BOÎTE DE JONCTION ÉLECTRIQUE DE 4 POUCES X 4 POUCES**
- **DE 120 V À 600 V**

CONTRÔLE

- signal pulsé (PWM) ou tout ou rien (on/off) à 24 Vac, signal 3-32 Vdc
- avec transformateur (RE253T)
- compatible avec les thermostats STE241, T822K1034, T87K1015, D010 et ET180
- deux relais supplémentaires sans transformateurs peuvent être ajoutés au circuit de contrôle d'un relais avec transformateur
- l'installation de plus de quatre relais sans transformateur sur un thermostat n'est pas recommandée

INSTALLATION

- installation obligatoire dans une boîte de jonction externe

GARANTIE

- trois ans

SPÉCIFICATIONS TECHNIQUES

PRODUIT	DESCRIPTION	PRIX
RE253C	relais électronique à basse tension [25 A @ 120 V, 208 V, 240 V 277 V ou 347 V]	109,00
RE253T	relais électronique à basse tension [25 A @ 208 V, 240 V, 277 V ou 347 V] (a/transfo)	109,00
RE306C	relais électronique à basse tension [30 A @ 120 V-600 V]	142,00

DIMENSIONS : RE253 : 4,10 po x 4,10 po x 2,10 po (104,1 mm x 104,1 mm x 53,3 mm)
RE306C : 4,76 po x 4,70 po x 3 po (120,9 mm x 119,4 mm x 76,2 mm)

°STELPRO

Stelpro se réserve le droit de modifier en tout temps la description, la fabrication ou le prix de ses appareils. **Aucun retour ne sera accepté pour les commandes de produits aux couleurs optionnelles.** Pour obtenir l'information et les prix les plus à jour concernant les produits, veuillez consulter le site www.stelpro.com.



RE15

RELAIS ÉLECTRONIQUE À BASSE TENSION DE PETITE DIMENSION



RE153T



RE156



RE153



Puisqu'ils sont compacts, ces relais se logent facilement dans la boîte de jonction d'un appareil de chauffage. Plusieurs modèles sont offerts pour répondre à vos besoins.

- **AVEC TRANSFORMATEUR (RE153T)**
- **COMPATIBLES AVEC LES THERMOSTATS STE241, T822K1034, T87K1015, D010 ET ET180**
- **TAILLE COMPACTE**
- **SIGNAL PULSÉ DE 3 À 32 VDC OU TOUT OU RIEN (ON/OFF)**
- **CONTRÔLE DE TEMPÉRATURE PLUS PRÉCIS S'ILS SONT JUMELÉS AU BON THERMOSTAT**

CONTRÔLE

- signal pulsé (PWM) ou tout ou rien (on/off) à 24 Vac, signal 3-32 Vdc
- avec transformateur (RE153T)
- compatible avec les thermostats STE241, T822K1034, T87K1015, D010 et ET180
- deux relais supplémentaires sans transformateurs peuvent être ajoutés au circuit de contrôle d'un relais avec transformateur
- l'installation de plus de quatre relais sans transformateur sur un thermostat n'est pas recommandée

INSTALLATION

- installation obligatoire dans la boîte de jonction de l'appareil de chauffage

DIMENSIONS

GARANTIE

- trois ans

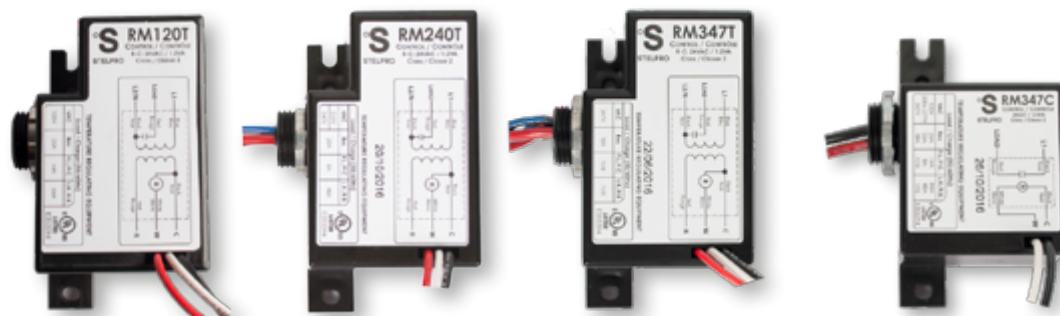
SPÉCIFICATIONS TECHNIQUES

PRODUIT	DESCRIPTION	PRIX
RE153	relais électronique à basse tension [15 A @ 120 V-347 V]	61,00
RE156	relais électronique à basse tension [6 A @ 120 V-600 V]	96,00
RE153T	relais électronique à basse tension [15 A @ 208 V-347 V] (a/transfo)	76,00

DIMENSIONS : RE153 et RE156 : 3,31 po x 2,17 po x 0,89 po (84,1 mm x 55,1 mm x 22,6 mm)
RE153T : 3,31 po x 2,17 po x 1,5 po (84,1 mm x 55,1 mm x 38,1 mm)

RM

RELAIS ÉLECTROMÉCANIQUE À BASSE TENSION



RM120T

RM240T

RM347T

RM347C



CONTRÔLE

- tout ou rien (on/off)
- avec transformateur 24 V (à l'exception du RM347C)
- compatible avec les thermostats T822K1034, T87K1015 et ET180 (le RM347C est également compatible avec les thermostats STE241 et D010)
- l'installation de plus de quatre relais sans transformateur sur un thermostat n'est pas recommandée (deux dans le cas du STE241)
- aucun relais supplémentaire ne peut être ajouté au circuit de contrôle d'un relais avec transformateur

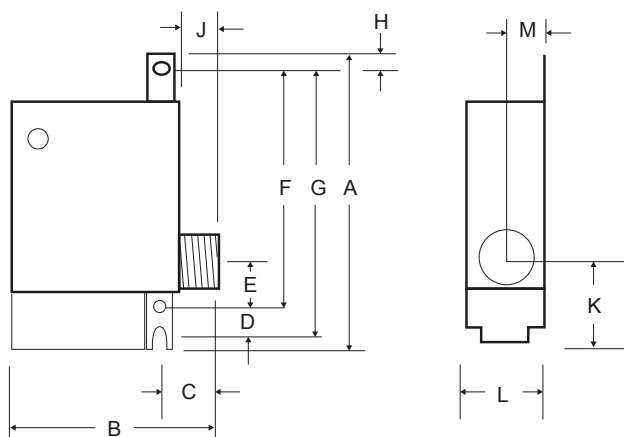
INSTALLATION

- certains relais peuvent être installés dans la boîte de jonction de l'appareil tandis que d'autres ne le peuvent pas (voir le tableau des accessoires de chaque appareil)

GARANTIE

- un an

DESSINS TECHNIQUES



SPÉCIFICATIONS TECHNIQUES

PRODUIT	DESCRIPTION	PRIX
RM120T	relais électromécanique avec transformateur 24 V [3000 W @ 120 V]	84,00
RM240T	relais électromécanique avec transformateur 24 V [6000 W @ 240 V ET 5200 W @ 208 V]	84,00
RM347T	relais électromécanique avec transformateur 24 V [6000 W @ 347 V]	95,00
RM347C	relais électromécanique sans transformateur 24 V [6000 W @ 120 V-347 V]	67,00

DIMENSIONS

PRODUIT	LÉGENDE	A	B	C	D	E	F	G	H	J	K	L	M
RM...T	MM	100	67	18	11	19	74	84	10	10	35	41	16
	PO	3 15/16	2 21/32	23/32	27/64	3/4	2 57/64	3 21/64	13/32	25/64	1 3/8	1 5/8	5/8
RM...C	MM	76	51	18	11	19	74	84	10	10	35	41	16
	PO	3 3/4	2 1/2	23/32	27/64	3/4	2 57/64	3 21/64	13/32	25/64	1 3/8	1 5/8	5/8

R841

RELAIS ÉLECTROMÉCANIQUE À BASSE TENSION



R841C1151



CONTRÔLE

- tout ou rien (on/off)
- avec transformateur 24 V (à l'exception du R841D1036)
- compatible avec les thermostats T822K1034, T87K1015 et ET180 (le R841D1036 est également compatible avec les thermostats STE241 et D010)
- l'installation de plus de quatre relais sans transformateur sur un thermostat n'est pas recommandée (deux dans le cas du STE241)
- aucun relais supplémentaire ne peut être ajouté au circuit de contrôle d'un relais avec transformateur

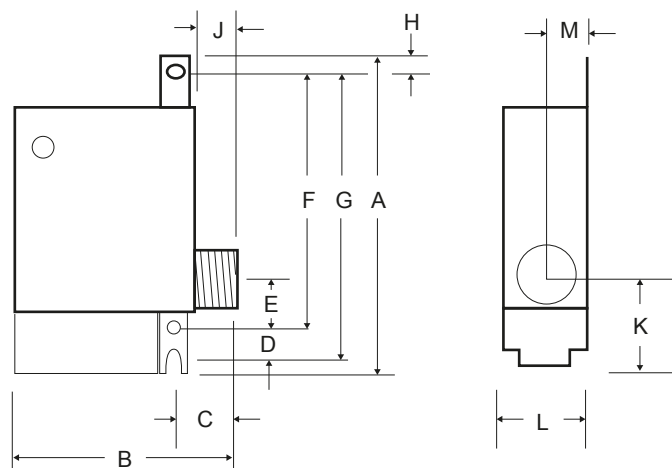
INSTALLATION

- certains relais peuvent être installés dans la boîte de jonction de l'appareil tandis que d'autres ne le peuvent pas (voir le tableau des accessoires de chaque appareil)

GARANTIE

- un an

DESSINS TECHNIQUES



SPÉCIFICATIONS TECHNIQUES

PRODUIT	DESCRIPTION	PRIX
R841C1151	relais électromécanique avec transformateur 24 V [6000 W @ 600 V]	144,00
R841D1036	relais électromécanique sans transformateur 24 V [6000 W @ 600 V]	118,00

DIMENSIONS

LÉGENDE	A	B	C	D	E	F	G	H	J	K	L	M
MM (NOMINALE)	95	65	20	10	20	75	85	5	10	35	40	15
PO	3 1/4	2 3/8	3/4	15/32	3/4	2 29/32	3 3/8	1/4	7/16	1 15/32	1 1/2	5/8

FD60M

MINUTERIE MURALE



Cette minuterie, munie d'un cadran gradateur de 60 minutes, vous permet de contrôler les appareils à air forcé. Elle évite les surchauffes et assure un meilleur contrôle de la consommation d'énergie.

- **CHAUFFER PENDANT UNE PÉRIODE DÉTERMINÉE SANS TRACAS**
- **MINUTERIE DE 60 MINUTES**
- **PARFAITE POUR CONTRÔLER LES APPAREILS À AIR FORCÉ SANS MINUTERIE NI CONTRÔLE INTÉGRÉ**

COULEUR

- blanc

TENSION

- 20 A @ 120 Vac / 10 A @ 240 et 277 Vac

INSTALLATION

- murale avec plaque murale (non fournie)

CONTRÔLE

- minuterie 60 minutes
- pour contrôler les unités à air forcé (SK, RWF, SKS)

GARANTIE

- un an

SPÉCIFICATIONS TECHNIQUES

PRODUIT	DESCRIPTION	PRIX
FD60MCW70	minuterie murale 60 minutes	89,00

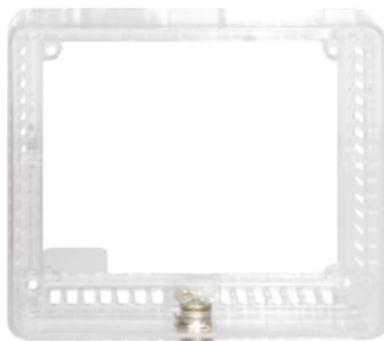
DIMENSIONS : 1,6 po x 2,79 po x 1,19 po (40,6 mm x 70,9 mm x 30,2 mm)

°STELPRO

Stelpro se réserve le droit de modifier en tout temps la description, la fabrication ou le prix de ses appareils. **Aucun retour ne sera accepté pour les commandes de produits aux couleurs optionnelles.** Pour obtenir l'information et les prix les plus à jour concernant les produits, veuillez consulter le site www.stelpro.com.

TG511A1000

COUVRE-THERMOSTAT UNIVERSEL



CLÉS COMPRISES

seules les personnes autorisées
pourront changer la température

Protégez votre zone de confort à l'aide de ce couvercle transparent conçu pour s'adapter à tous les types de thermostats. Assurez-vous qu'on ne change pas la consigne de température à votre insu et protégez votre appareil contre le vandalisme. En plus, il est facile à installer.

- **COMPATIBLE AVEC TOUS LES THERMOSTATS VENDUS PAR STELPRO**
- **PROTÈGE LES THERMOSTATS CONTRE LE VANDALISME, LES DOMMAGES ET LES RÉGLAGES NON AUTORISÉS**
- **POSSÈDE UNE SERRURE À GORGES (CLÉS COMPRISES)**

FABRICATION

- plastique clair

INSTALLATION

- peut être installé sans enlever le thermostat du mur

GARANTIE

- un an

SPÉCIFICATIONS TECHNIQUES

PRODUIT	DESCRIPTION	PRIX
TG511A1000	couvre-thermostat universel	51,00

DIMENSIONS : 3,27 po x 3,27 po x 1,19 po (83,1 mm x 83,1 mm x 30,2 mm)

°STELPRO

F29

COUVRE-THERMOSTAT



F290143



F290193



CLÉS COMPRISES

seules les personnes autorisées
pourront changer la température



Protégez votre zone de confort à l'aide de ce modèle conçu pour les thermostats de petites tailles. Grâce à sa serrure à gorges, soyez assuré qu'on ne changera pas la consigne de température à votre insu et protégez votre appareil contre le vandalisme. En plus, il est facile à installer.

- **COMPATIBLE AVEC LES THERMOSTATS STCNP, STCP, STE302R2+, STE241, T822K1034, T87K1015, D010 ET ET180**
- **POSSÈDE UNE SERRURE À GORGES (CLÉS COMPRISES)**
- **PROTÈGE LES THERMOSTATS CONTRE LE VANDALISME ET LES RÉGLAGES NON AUTORISÉS**
- **MODÈLES OFFERTS EN PLASTIQUE CLAIR OU EN MÉTAL**

FABRICATION

- plastique clair (F290143) ou métal (F290193)

GARANTIE

- un an

SPÉCIFICATIONS TECHNIQUES

PRODUCT	DESCRIPTION	PRICE
F290143	couvre-thermostat en plastique clair	51,00
F290193	couvre-thermostat en métal	76,00

DIMENSIONS INTÉRIEURES : F290143 : base bordure de 3 1/2 po x 6 3/8 po x 3 1/4 po (88,9 mm x 161,9 mm x 82,6 mm),
base solide de 3 1/2 po x 6 3/8 po x 3 po (88,9 mm x 161,9 mm x 76,2 mm)
F290193 : 3 13/16 po x 6 po x 3 1/8 po (96,8 mm x 152,4 mm x 79,4 mm)

°STELPRO

Stelpro se réserve le droit de modifier en tout temps la description, la fabrication ou le prix de ses appareils. **Aucun retour ne sera accepté pour les commandes de produits aux couleurs optionnelles.** Pour obtenir l'information et les prix les plus à jour concernant les produits, veuillez consulter le site www.stelpro.com.



Sèche-mains

Efficacité, personnalisation et sensibilité écologique : les sèche-mains Stelpro sont tous développés avec ces trois attributs en tête. De la conception à la fabrication, notre but est d'offrir des sèche-mains polyvalents pouvant répondre à tous vos besoins, et ce, peu importe les conditions d'utilisation.

ELN | EL-NIÑO^{MC}

SÈCHE-MAINS



LA COMBINAISON PARFAITE DE PUISSANCE ET DE STYLE

Le El-Niño est absolument incroyable ; il faut l'essayer pour le croire. Ce puissant sèche-mains sèche complètement les mains en seulement dix secondes. Le El-Niño combine séchage rapide à des économies d'énergie et d'argent ainsi qu'à un niveau de bruit contrôlé. De plus, le El-Niño vous offre quatre modes de fonctionnement personnalisés, ce qui vous permet de l'ajuster selon vos besoins. Économisez temps et argent avec le stylisé El-Niño !

- **CONTRÔLE DU NIVEAU DE BRUIT ET DE L'INTENSITÉ DE LA CHALEUR**
QUATRE MODES PERSONNALISÉS
- **ÉCONOMIES D'ÉNERGIE EN MODE ÉCONO ET HARMONIE**
- **BOÎTIER MONOBLOC EN ALLIAGE D'ALUMINIUM ULTRA-RÉSISTANT**
- **LOOK STYLISÉ ET FORMAT COMPACT**
- **DESIGN SEMI-ENCASTRABLE**
MOINS DE 4 PO DE PROFONDEUR

COULEURS

- **standard** : blanc
- **fini luxueux** : chrome brossé (supplément)
- **Orora (optionnelles)** : référez-vous à www.stelpro.com/fr-CA/Orora

FINITION

- peinture en poudre d'époxy-polyester ou plaquage de chrome brossé

FABRICATION

- boîtier monobloc robuste en alliage d'aluminium moulé et renforcé par des nervures
- boîtier très léger, ultra-résistant aux impacts et inoxydable
- plaque murale permettant de fixer l'appareil avec deux vis antivandales

ÉLÉMENT

- fil de nichrome situé dans la section réservée au moteur

CONTRÔLE

- quatre modes de fonctionnement personnalisés pour répondre à tous vos besoins
- mise en marche automatique et arrêt contrôlés par un capteur infrarouge situé près de la buse
- arrêt automatique après 60 secondes d'utilisation continue

INSTALLATION

- en surface
- semi-encastrée : 4 po et moins de profondeur pour répondre aux exigences de l'ADA (*Americans with Disabilities Act*)

GARANTIE

- cinq ans, *trois ans sur les composants électroniques

SPÉCIFICATIONS TECHNIQUES

PRODUIT	PUISSANCE (WATTS)*			TENSION	AMPÉRAGE	POIDS		PRIX	
	ÉLÉMENT	MOTEUR	TOTAL	VOLTS	AMPÈRES	KG	LB	W	BC
ELNV0901A	900	550	1450	120	10	4,4	9,8	1 050,00	1 226,00
ELNV0902A	900	550	1450	240	5,8	4,4	9,8	1 050,00	1 226,00
ELNV0908A	900	550	1450	208	5	4,4	9,8	1 050,00	1 227,00

Ajouter W pour blanc, BC pour chrome brossé (consultez la charte de couleurs optionnelles et communiquez avec votre représentant Stelpro pour toute autre couleur).
* Valeurs recueillies en mode de fonctionnement Normal/Élevé.

ACCESSOIRES

PRODUIT	DESCRIPTION	PRIX
ELNKOE*	Manchon pour connexion électrique pré-percé	55,00
SHDXL-89W	Plaque de protection murale blanche (15 3/4 po x 31 3/4 po x 1/16 po – 40 cm x 81 cm x 0,16 cm) – ensemble de deux	342,00
SHDXL-89B	Plaque de protection murale noire (15 3/4 po x 31 3/4 po x 1/16 po – 40 cm x 81 cm x 0,16 cm) – ensemble de deux	342,00
SHDXL-89S	Plaque de protection murale en acier inoxydable (15 3/4 po x 31 3/4 po x 1/16 po – 40 cm x 81 cm x 0,16 cm) – ensemble de deux	543,00

* Installation en usine

MANCHON PRÉ-PERCÉ POUR CONNEXION ÉLECTRIQUE

Le manchon pré-percé permet une connexion électrique sur le dessus de l'appareil pour les cas où l'accès à la boîte de jonction par l'intérieur du mur ou par le dessous de l'appareil est problématique ou non souhaité (seulement possible avec une installation en surface).



PLAQUE DE PROTECTION MURALE

La plaque de protection murale protège le mur et facilite le nettoyage des gouttes d'eau soufflées sous le sèche-mains.



MODES DE FONCTIONNEMENT

Le sèche-mains El-Niño est doté d'un contrôle électronique destiné à personnaliser votre appareil pour qu'il réponde à tous vos besoins. Le contrôle se fait à l'aide d'une carte électronique à l'intérieur du boîtier.

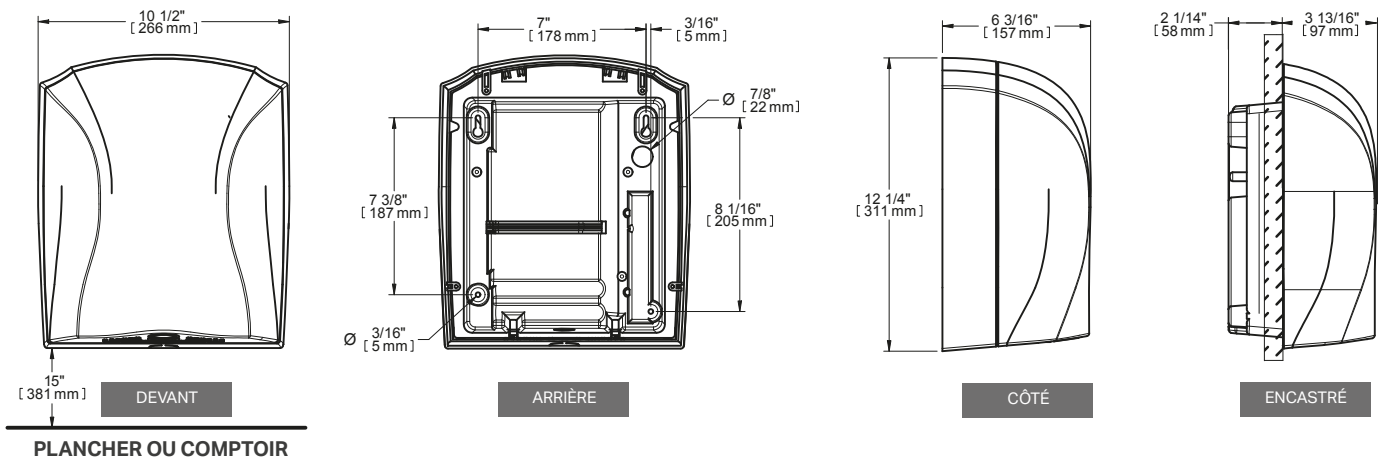
MODE	ÉCONOMIE D'ÉNERGIE	VITESSE OU DÉBIT D'AIR	PUISSANCE DE CHAUFFAGE	NIVEAU SONORE	TEMPS DE SÉCHAGE
SUMMUM – Mode normal/élevé Vitesse d'air élevée et pleine puissance de chauffage pour un séchage rapide. Idéal pour : cinémas, endroits publics, usines et centres sportifs	---				
CONFORT – Mode normal/faible Vitesse d'air réduite et puissance de chauffage modérée pour un niveau de bruit et une chaleur confortable. Idéal pour : bibliothèques, petits restaurants et cafés	---				
ÉCONO – Mode éco/élevé Vitesse d'air élevée sans chauffage pour un séchage rapide avec des économies d'énergie et d'argent. Idéal pour : écoles, universités, parcs d'attractions, usines et grands restaurants			---		
HARMONIE – Mode éco/faible Vitesse d'air réduite sans chauffage pour des économies d'énergie et un niveau de bruit modéré. Idéal pour : hôpitaux, bibliothèques, garderies, petits restaurants et cafés			---		

MODE	VITESSE D'AIR (PI/M)		PUISSANCE TOTALE	NIVEAU SONORE (DB)	
	SORTIE DE LA BUSE	AU NIVEAU DES MAINS*	WATTS	SANS LES MAINS	AVEC LES MAINS
SUMMUM	19 000	16 000	1450	77	90
CONFORT	11 400	9600	1175	72	85
ÉCONO	19 000	16 000	550	77	90
HARMONIE	11 400	9600	465	72	85

* 4 po plus bas

Stelpro se réserve le droit de modifier en tout temps la description, la fabrication ou le prix de ses appareils. **Aucun retour ne sera accepté pour les commandes de produits** aux couleurs optionnelles. Pour obtenir l'information et les prix les plus à jour concernant les produits, veuillez consulter le site www.stelpro.com.

DESSINS TECHNIQUES



HAUTEURS D'INSTALLATION RECOMMANDÉES

Distance entre le plancher et le bas du sèche-mains

HOMMES	FEMMES	ADOLESCENTS	ENFANTS	HANDICAPÉS
45 po (115 cm)	43 po (110 cm)	41 po (105 cm)	35 po (90 cm)	37 po (95 cm)

3 NIVEAUX DE DÉTECTION

Réglez la sensibilité de votre sèche-mains selon l'usage prévu.

Ces distances peuvent varier selon l'éclairage environnant.



DÉTECTION MAXIMALE – STANDARD (ENVIRON 4 PO – 10 CM)



DÉTECTION MOYENNE – DIMINUÉE (ENVIRON 3 PO – 7.6 CM)



DÉTECTION MINIMALE – MINIMUM (ENVIRON 2 PO – 5 CM)



SHDXL | XLERATOR^{MC}

SÈCHE-MAINS



XLERATOR

LA RÉFÉRENCE EN HAUTE VÉLOCITÉ

Premier sèche-mains à haute vitesse sur le marché, le Xlerator est le standard de qualité et de performance de sa catégorie. Le Xlerator sèche les mains en quelques secondes à peine, il est donc le choix tout indiqué pour les salles de bains à trafic élevé comme celles dans les stades, les arénas et les endroits publics achalandés. Son boîtier monobloc robuste en alliage de zinc le rend pratiquement indestructible. Premier choix pour les bâtiments certifiés LEED®, le Xlerator est le sèche-mains haute vitesse par excellence !

- **SÈCHE LES MAINS EN SEULEMENT 8 SECONDES† !**
- **TÉMOIN LUMINEUX DEL EN CAS DE PROBLÈMES**
- **IDÉAL POUR LES BÂTIMENTS LEED®**
- **CHOIX DE 5 COULEURS ET PERSONNALISATION AVEC VOTRE LOGO**

COULEURS

- **standards** : blanc, polymère blanc BMC
- **finis luxueux** : chrome, graphite ou acier inoxydable brossé (supplément)

FINITION

- peinture en poudre d'époxy-polyester

FABRICATION

- boîtier monobloc robuste en alliage de zinc moulé et renforcé par des nervures
- boîtier très léger, incassable et inoxydable
- sèche-mains fixé à une plaque murale au moyen de deux vis antivandales au fini chrome

NIVEAU SONORE

- 71 dBA (81 dBA avec les mains)

ÉLÉMENT

- fil de nichrome situé dans la section réservée au moteur

CONTRÔLE

- mise en marche et arrêt contrôlés par un capteur infrarouge situé près de la buse
- arrêt automatique après 35 secondes d'utilisation continue

INSTALLATION

- en surface

GARANTIE

- cinq ans, *trois ans sur les composants électroniques

† Les tests pour le temps de séchage et la consommation d'énergie ont été effectués par SGS International sur un sèche-mains standard XLERATOR avec une buse de 0,8 po à 0,25 g ou moins d'humidité résiduelle, conformément aux UL Environment Global Product Category Rules (PCR).

SPÉCIFICATIONS TECHNIQUES








PRODUIT	PUISSANCE (WATTS)			TENSION	AMPÉRAGE	POIDS		PRIX			
	CODE	ÉLÉMENT	MOTEUR	TOTAL	VOLTS	AMPÈRES	KG	LB	W	BW	GR
SHDXLAS1	1000	500	1500	120	12,5	7,3	16	1 268,00	1 157,00	1 340,00	1 451,00
SHDXLAS2	1000	500	1500	208-240-277	6,5	7,3	16	1 268,00	1 157,00	1 340,00	1 451,00

Ajouter W pour blanc, BW pour polymère blanc BMC, CH pour chrome, SS pour acier inoxydable brossé ou GR pour graphite.

°STELPRO

Stelpro se réserve le droit de modifier en tout temps la description, la fabrication ou le prix de ses appareils. **Aucun retour ne sera accepté pour les commandes de produits aux couleurs optionnelles.** Pour obtenir l'information et les prix les plus à jour concernant les produits, veuillez consulter le site www.stelpro.com.



	ÉCONOMIE D'ÉNERGIE	VITESSE OU DÉBIT D'AIR	PUISSANCE DE CHAUFFAGE	NIVEAU DE BRUIT	TEMPS DE SÈCHAGE
PARAMÈTRES AJUSTABLES : CHALEUR, MOTEUR ET PORTÉE Idéal pour : établissements scolaires, aré纳斯, stades, endroits publics achalandés		 AJUSTABLE			
					
					

* À capacité maximale

HAUTEURS D'INSTALLATION RECOMMANDÉES

Distance entre le plancher et le bas du sèche-mains

HOMMES	FEMMES	ADOLESCENTS	ENFANTS	HANDICAPÉS
45 po (115 cm)	43 po (110 cm)	41 po (105 cm)	35 po (90 cm)	37 po (95 cm)

CHOIX DE 5 COULEURS



PERSONNALISATION



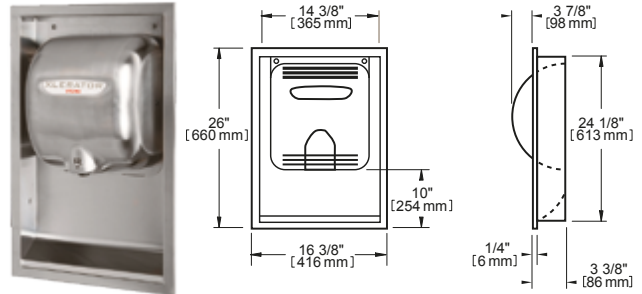
Créez un effet remarquable en personnalisant votre sèche-mains. Choisissez votre couleur et faites même imprimer votre logo directement sur l'appareil. Pour plus de détails, veuillez contacter votre représentant Stelpro.

ACCESSOIRES

PRODUIT	DESCRIPTION	PRIX
SHDXL-40525	Trousse de filtre HEPA	433,00
SHDXL-40520	Filtre de remplacement HEPA	233,00
SHDXL-94	Préfiltre de remplacement avec treillis métallique	73,00
SHDXL-40502	Trousse d'encastrement en acier inoxydable	462,00
SHDXL-89W	Plaque de protection murale blanche (15 3/4 po x 31 3/4 po x 1/16 po – 40 cm x 81 cm x 0,16 cm) – ensemble de deux	342,00
SHDXL-89B	Plaque de protection murale noire (15 3/4 po x 31 3/4 po x 1/16 po – 40 cm x 81 cm x 0,16 cm) – ensemble de deux	342,00
SHDXL-89S	Plaque de protection murale en acier inoxydable (15 3/4 po x 31 3/4 po x 1/16 po – 40 cm x 81 cm x 0,16 cm) – ensemble de deux	543,00

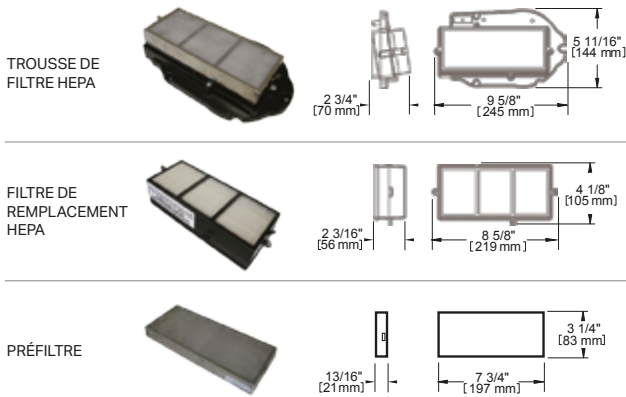
TROUSSE D'ENCASTREMENT

La trousse d'encastrement est composée d'un boîtier mural et d'une plaque de montage en acier inoxydable brossé. Lorsque le XLERATOR est installé avec la trousse d'encastrement, il occupe moins de 4 po (10 cm) de profondeur par rapport au mur, ce qui répond aux exigences de l'ADA (*Americans with Disabilities Act*).



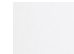


SYSTÈME DE FILTRATION HEPA

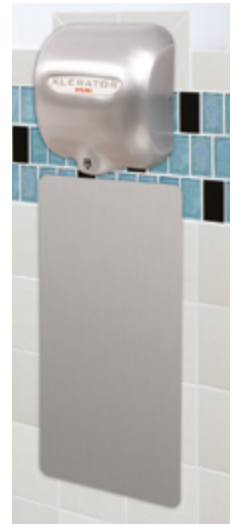
Stelpro propose le seul système de filtration HEPA certifié, conçu pour éliminer 99,97 % des bactéries potentiellement présentes dans l'air.



PLAQUE DE PROTECTION MURALE

La plaque de protection murale installée sous le sèche-mains protège le mur des gouttes d'eau soufflées des mains, empêchant ainsi la formation de bactéries sur le mur.

-  BLANC
-  NOIR
-  ACIER INOXYDABLE



DESSINS TECHNIQUES

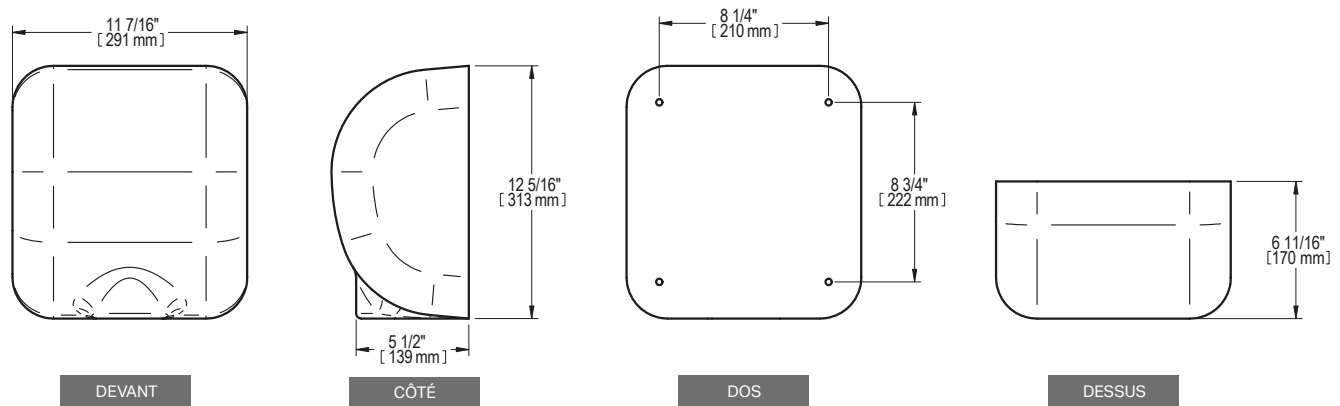


TABLEAU DE COMPARAISON DES SÈCHE-MAINS

	ÉCONOMIE D'ÉNERGIE	VITESSE OU DÉBIT D'AIR	PUISSANCE DE CHAUFFAGE	NIVEAU DE BRUIT	TEMPS DE SÉCHAGE	MISE EN MARCHÉ	GARANTIE
EL-NIÑO^{MC} Mode Summum	---					Automatique avec 3 niveaux de détection	
EL-NIÑO^{MC} Mode Confort	---						
EL-NIÑO^{MC} Mode Écono			---				
EL-NIÑO^{MC} Mode Harmonie			---				
XLERATOR^{MC} Paramètres ajustables : chaleur, moteur et portée		 AJUS- TABLE	 ---			Automatique avec les niveaux de détection ajustable	

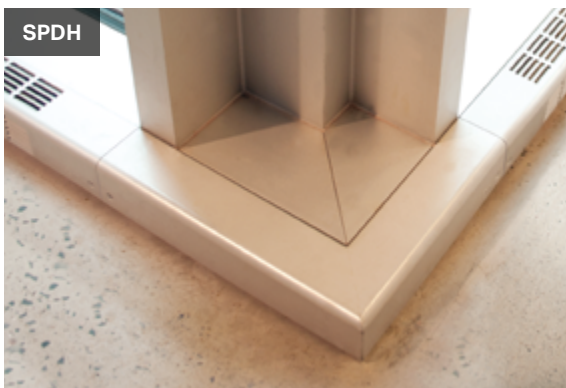
* Trois ans sur les composants électroniques

† À capacité maximale

Informations
utiles

PROJETS SUR MESURE

(contactez votre représentant Stelpro pour les spécifications exactes)



COMPATIBILITÉ DES THERMOSTATS ET RELAIS

THERMOSTATS ET RELAIS SUGGÉRÉS

SÉRIE	SAT402ZB	STZW402	ST252NP	ST252NPFF	ST302NP ST302P	ST402NP ST402P	ST402NPFF ST402PFF	STE403NP	STE302R2+	STCNP STCP	STE241 A/RELAIS RE. RM347C OU R841D1036	ET180 A/RELAIS* RE. RM347T, RM240T, R841 OU CIRCUIT C24	TH115AF A/RELAIS CT230GA	SWT1C SWT1F	AUTRES
ALUX1	X	X	X		X	X		X	X		X	X		X	
ALUX2	X	X	X		X	X		X	X		X	X		X	
ALUX3	X	X	X		X	X		X	X		X	X		X	
ALUX4	X	X	X		X	X		X	X		X	X		X	
B	X	X	X		X	X		X	X		X	X		X	
BA	X	X	X		X	X		X	X		X	X		X	
CBB	X	X	X		X	X		X	X		X	X		X	
CBF	X	X	X		X	X		X	X		X	X		X	
CBH	X			X			X	X	X		X	X		X	
CF	X			X			X	X	X		X	X		X	
CW1000	X	X	X		X	X		X	X		X	X		X	
CW750	X	X	X		X	X		X	X		X	X		X	
CWS1000	X	X	X		X	X		X	X		X	X		X	
CWS750	X	X	X		X	X		X	X		X	X		X	
DBI	X	X	X		X	X		X	X		X	X		X	
DR	X			X			X	X			X	X		X	
EC															ST-XPROEC
EU															ST-XPROEU
FFI	X			X			X	X	X		X	X		X	
FI	X	X	X		X	X		X	X		X	X		X	
MIR	X	X	X		X	X		X	X		X				
PDH	X	X	X		X	X		X	X		X	X		X	
RUH	X			X			X	X	X		X	X		X	
RWF	X			X			X	X	X		X	X		X	
SCA	X	X	X		X	X		X	X		X	X		X	
SCAS	X	X	X		X	X		X	X		X	X		X	
SCPT															X
SCR	X	X	X		X	X		X	X		X	X		X	
SCRG															X
SCU										X			X		
SDC												X		X	
SECM										X			X		
SFM										X			X		
SGH	X						X	X	X		X	X		X	
SHC	X	X	X		X	X		X			X				
SHU	X		X		X	X			X		X	X		X	
SIRH															SIRHC402-1
SK	X	X		X			X	X	X		X	X		X	
SKS	X			X			X	X	X		X	X		X	
SOA	X			X			X	X	X						
SOR	X	X	X		X	X		X			X				
SORB	X			X			X	X	X						
SPDH	X	X	X		X	X		X	X		X	X		X	
SPR	X	X	X		X	X		X	X		X	X		X	
SSFP															X
SSFR															X
SSC/SSCM															X
SWU															SWUT1
VUH											X	X		X	
WF	X			X			X	X	X		X	X		X	
WFA	X			X			X	X	X		X	X		X	

Les thermostats suggérés peuvent ne pas être compatibles avec certaines tensions, puissances et circuits de contrôle; veuillez consulter le guide d'utilisateur des thermostats pour plus de renseignements sur la compatibilité.

* Pour les modèles SHU, VUH, CBH et SDC, veuillez contacter le service à la clientèle pour connaître les exceptions.

NOMENCLATURE

MODÈLES STANDARDS

B		050		2		W	
SÉRIE		PUISSANCE	CODE	TENSION	CODE	COULEUR	CODE
SOR		500 W	050	120 V	1	BLANC	W
MIR		750 W	075	208 V	8	BLANC CASSÉ	SW
SHC		1000 W	100	240 V	2	AMANDE	A
BA		1250 W	125	347 V	3	PEINTURE ALUMI- NIUM ANODISÉ	CAP
SPR		1500 W	150	600 V	6	GRIS GRAVIER	GG
B		1750 W	175			CHARBON	CHAR
SORB		2000 W	200			ESPRESSO	ES
SOA		2250 W	225			NOIR	BK
RWF*		2500 W	250			BLEU MINUIT	MB
SCR						BLEU JEANS	DB
SKS						TURQUOISE	TQ
FFI						VERT MOUSSE	MG
SK*						JAUNE SERIN	Y
SGH						ORANGE	O
PDH						ROUGE	R
WFA*							
WF*							
CF*							
SIRH							

* Voir les exceptions dans les tableaux de spécifications de chaque produit.

MODÈLES COMMERCIAUX/INDUSTRIELS

CBH	05	6	3	CT	W
SÉRIE	PUISSANCE (KW)	TENSION	PHASE	CONTRÔLE	COULEUR

Cette nomenclature s'applique aux séries suivantes : DR, CBH, SDC, SFH, SHU, VUH.

MODÈLES ARCHITECTURAUX

DBI	24	20	3	W
SÉRIE	LONGUEUR	PUISSANCE	TENSION	COULEUR
	X 100 = MM	X 100 = W		

Cette nomenclature s'applique aux séries suivantes : SPDH, CBB, CBF, SCA, SCAS, DBI, FI, CW750, CWS750, CW1000, CWS1000, ALUX1, ALUX2, ALUX3, ALUX4.

TABLEAU DES ÉQUIVALENCES

SÉRIE	STELPRO	PAGE	OUELLET	DIMPLEX
SOR	convecteur haut de gamme	10	OCE/OCT	PPC/DLX/DTX
MIR	convecteur électronique	12	ONC	DEP/DNP
SHC	convecteur électronique	14	OEC/ONC	PPC/DLX/DTX
BA	pllinthe haut de gamme	16	ODL	-
SPR	pllinthe compacte haut de gamme	19	-	LC/LCL/LCM
B	pllinthe électrique	22	OFM	DPEG/BN/BL
SORB	aéroconvecteur haut de gamme de salle de bains	26	OHY	PCH
SOA	aéroconvecteur de salle de bains	28	OVC	PCH/EF
RWF	aéroconvecteur mural	30	OVR/OVS	TWH
SCR	radiateur de couronne	32	ORC	-
SKS	aéroconvecteur « coup-de-pied »	34	OCF	DUCH/RKHA
FI	convecteur de plancher	36	-	-
FFI	aéronconvecteur de plancher	38	OFH	FFIH
SK	aéroconvecteur de plafond	40	OVRP	-
SGH	aéroconvecteur de plafond	42	-	-
DR	aéroconvecteur de plafond	44	ODS	RCH/CMH
SCH	chaufferette portable tout usage	48	OCC	DCH/EMC/DGWH
ALUX1	miniplinthe architecturale en aluminium	50	OMB	-
ALUX2	miniplinthe architecturale en aluminium	53	OMP	-
ALUX3	pllinthe architecturale en aluminium	56	OCB/ODB	-
ALUX4	pllinthe architecturale en aluminium	59	OHB	-
DBI	coupe-brise en aluminium	62	ODB/ODI	-
SPDH	miniplinthe porte-patio	65	OPPM	-
PDH	pllinthe porte-patio	68	OPP	-
SCA	pllinthe architecturale	71	ODBA	-
SCAS	pllinthe architecturale inclinée	74	ODIA	-
CBF	pllinthe commerciale	77	-	-
CBB	pllinthe commerciale inclinée	80	OPR	-
CW750	cabinet architectural	83	OPA	-
CWS750	cabinet architectural incliné	87	OPI	-
CW1000	cabinet architectural	88	OLA	-
CWS1000	cabinet architectural incliné	90	OLI	-
WFA	aéroconvecteur mural en aluminium	90	OAWH	-
WF	aéroconvecteur mural	94	OAC	RFI/RFV/RFF/EWA
CBH	console	98	OCA	CH
CF	aéroconvecteur de plafond	102	OACP	RFI/RFV/RFF
SDC	rideau d'air commercial	105	ORA	-
RUH	aérotherme commercial et résidentiel	107	OAE	DGWH/CUH
SFH	aérotherme agricole	109	OAU	-
SHU	aérotherme commercial industriel	111	OAS	EUH/EUL/EUS
VUH	aérotherme vertical	115	OAV	VUB
SWU	aérotherme lavable	119	OWD	DX-234
SIRH	radiateur infrarouge	122	OKB/OCF	DIR/DSH
EU	aérotherme antidéflagrant (série X-PRO)	124	OHX	DX-233
EC	convecteur antidéflagrant (série X-PRO)	127	OPX	DX-254
SFE	fournaise électrique à contrôles électroniques et modulation	132	OFE-B/OFE-D/OFE-C/OFE-A	-
SFEX	fournaise électrique à contrôles électroniques et modulation	132	OFE-A-VV/OFE-ECM	-
SFECM	fournaise électrique à contrôles électroniques et modulation	132	-	-
SCU	câble chauffant universel pour pose avec membranes ou gabarits	136	OTR/OWF-R	-
SFM/SFMC	tapis de câble chauffant	140	OTM	-
SECM	câble chauffant à béton sur treillis	138	OWC	-
SSC/SSCM	système de fonte de neige	140	OWs-T	-
SCPT	câble chauffant à puissance constante pour la protection antigel des tuyaux	144	ORF-P	-
SCRG	câble chauffant à puissance constante pour le déglacage des toitures et des gouttières	146	ORF-R	-
SSFP	câble chauffant autorégulant préassemblé assurant une protection antigel	148	OSR-PI	-
SSFR	câble chauffant autorégulant en rouleau pour protection antigel	150	OSR-NA	-
RE253C	relais électronique à basse tension	173	RT850	-
RE253T	relais électronique à basse tension	173	RT850T	-
RE306C	relais électronique à basse tension	173	CCT-30-1-C2	-
RM240T	relais électromécanique avec transformateur 24 V	175	RC840T-240	-
RM347T	relais électromécanique avec transformateur 24 V	175	RC840T-347	-
RM347C	relais électromécanique sans transformateur 24 V	175	RC840	-

TABLEAU DES AMPÉRAGES

PUISSANCE (KW)	TENSION (PH)												
	120 V (1)	208 V (1)	208 V (3)	240 V (1)	240 V (3)	277 V (1)	347 V (1)	416 V (1)	416 V (3)	480 V (1)	480 V (3)	600 V (1)	600V (3)
0,3	2,50	1,45	0,83	1,25	0,72	1,09	0,87	0,73	0,42	0,63	0,36	0,50	0,29
0,4	3,34	1,92	1,11	1,67	0,97	1,45	1,16	0,97	0,56	0,84	0,49	0,67	0,39
0,5	4,17	2,41	1,39	2,09	1,21	1,81	1,44	1,21	0,70	1,05	0,61	0,84	0,49
0,6	5,00	2,89	1,66	2,50	1,45	2,17	1,73	1,45	0,84	1,25	0,72	1,00	0,58
0,75	6,25	3,61	2,09	3,13	1,81	2,71	2,17	1,81	1,05	1,57	0,91	1,25	0,72
0,8	6,67	3,85	2,23	3,34	1,93	2,89	2,31	1,93	1,12	1,67	0,97	1,34	0,77
1,0	8,34	4,81	2,78	4,17	2,41	3,61	2,89	2,41	1,39	2,09	1,21	1,67	0,97
1,2	10,00	5,77	3,34	5,00	2,89	4,34	3,46	2,89	1,67	2,50	1,45	2,00	1,16
1,25	10,42	6,01	3,47	5,21	3,01	4,52	3,61	3,01	1,74	2,61	1,51	2,09	1,21
1,4	11,67	6,73	3,89	5,84	3,38	5,06	4,04	3,37	1,95	2,92	1,40	2,34	1,35
1,5	12,50	7,22	4,17	6,25	3,61	5,42	4,33	3,61	2,09	3,13	1,81	2,50	1,45
1,6	13,34	7,70	4,45	6,67	3,86	5,78	4,61	3,85	2,23	3,34	1,93	2,67	1,54
1,75	14,59	8,42	4,87	7,30	4,22	6,32	5,05	4,21	2,43	3,65	2,11	2,92	1,69
2,0	16,67	9,62	5,56	8,34	4,82	7,22	5,77	4,81	2,78	4,17	2,41	3,34	1,93
2,25	18,75	10,82	6,25	9,38	5,42	8,13	6,49	5,41	3,13	4,69	2,71	3,75	2,17
2,5	20,84	12,02	6,95	10,42	6,02	9,03	7,21	6,01	3,47	5,21	3,01	4,17	2,41
3,0	25,00	14,43	8,34	12,50	7,23	10,83	8,65	7,22	4,17	6,25	3,61	5,00	2,89
4,0	33,34	19,23	11,12	16,67	9,64	14,44	11,53	9,62	5,56	8,34	4,82	6,67	3,86
4,5	37,50	21,64	12,50	18,75	10,84	16,25	12,97	10,82	6,25	9,38	5,42	7,50	4,34
4,8	40,00	23,08	13,34	20,00	11,56	17,33	13,83	11,54	6,67	10,00	5,78	8,00	4,62
5,0	41,67	24,04	13,90	20,84	12,05	18,05	14,41	12,02	6,95	10,42	6,02	8,34	4,82
6,0	50,00	28,85	16,68	25,00	14,45	21,66	17,30	14,43	8,34	12,50	7,23	10,00	5,78
7,5	62,50	36,06	20,84	31,25	18,06	27,08	21,62	18,03	10,42	15,63	9,03	12,50	7,23
8,0	66,67	38,47	22,23	33,34	19,27	28,88	23,06	19,23	11,12	16,67	9,64	13,34	7,71
9,0	75,00	43,27	25,01	37,50	21,68	32,49	25,94	21,64	12,51	18,75	10,84	15,00	8,67
10,0	83,34	48,08	27,79	41,67	24,09	36,11	28,82	24,04	13,90	20,84	12,05	16,67	9,64
12,0	100,00	57,70	33,25	50,00	28,90	43,33	34,59	28,85	16,68	25,00	14,45	20,00	11,56
14,0	116,67	67,31	38,91	58,33	33,72	50,54	40,35	33,65	19,45	29,17	16,86	23,33	13,49
15,0	125,00	72,12	41,69	62,50	36,13	54,16	43,23	36,06	20,84	31,25	18,06	25,00	14,45
18,0	150,00	86,54	50,02	75,00	43,35	64,99	51,88	43,27	25,01	37,50	21,68	30,00	17,34
20,0	166,67	96,16	55,58	83,34	48,17	72,21	57,64	48,00	27,75	41,67	24,09	33,34	19,27
24,0	200,00	115,39	66,69	100,00	57,80	86,65	69,17	57,70	33,35	50,00	28,90	40,00	23,12
25,0	208,34	120,20	69,48	104,17	60,21	90,26	72,05	60,10	34,74	52,09	30,11	41,67	24,09
30,0	250,00	144,23	83,37	125,00	72,25	108,31	86,46	72,12	41,69	62,50	36,13	50,00	28,90
35,0	291,67	168,27	97,27	145,84	84,30	126,36	100,87	84,14	48,64	72,92	42,15	58,34	33,72
40,0	333,34	192,31	111,16	166,67	96,34	144,41	115,28	96,16	55,58	83,34	48,17	66,67	38,54
45,0	375,00	216,35	125,06	187,50	108,38	162,46	129,69	108,18	62,53	93,75	54,19	75,00	43,35
50,0	416,67	240,39	138,95	208,34	120,43	180,51	144,10	120,20	69,48	104,17	60,21	83,34	48,17
55,0	458,34	264,43	152,85	229,17	132,47	198,56	158,51	132,22	76,43	114,59	66,24	91,67	52,99
60,0	500,00	288,47	166,75	250,00	144,51	216,61	172,91	144,23	83,37	125,00	72,25	100,00	57,80

AMPÉRAGE ALIMENTATION MONOPHASÉ

$$\frac{\text{Watts}}{\text{Volts}} = \text{Amps}$$

AMPÉRAGE ALIMENTATION TRIPHASÉ

$$\frac{\text{Watts}}{\text{Volts} \times 1,73} = \text{Amps}$$

RÉSISTANCE (OHMS)

$$\frac{\text{Volts}^2}{\text{Watts}} = \text{Ohms} \quad \text{OU} \quad \frac{\text{Volts} \times \text{Volts}}{\text{Watts}} = \text{Ohms}$$

CERTIFICATIONS

Les produits Stelpro sont fabriqués pour répondre à toutes les normes de sécurité et de performance requises pour la certification CSA pour la vente et l'installation au Canada.

Tous les produits de ce catalogue sont approuvés par l'un des laboratoires certifiés de CSA, UL ou ETL, qui certifient les produits selon les normes de sécurité ou de performance en vigueur.

En outre, nos produits sont fabriqués pour répondre à au moins une des deux normes requises pour l'Amérique du Nord : UL pour les États-Unis et CSA pour le Canada. En conséquence, les produits sont étiquetés cCSAus, cULus ou cETLus pour le Canada et les États-Unis, ou CSA, cUL ou cETL pour le Canada seulement.

NORMES DE SÉCURITÉ



CERTIFICATIONS



RETOUR DE MARCHANDISE

Les demandes d'autorisation de retour de marchandise peuvent être acheminées via notre site Web (nouveau!) ou par courriel. Pour effectuer vos demandes sur notre site Web, allez au www.stelpro.com/rma et remplissez le formulaire. Pour les demandes par courriel, envoyez votre demande à rma@stelpro.com comprenant le numéro de la commande d'achat et la raison du retour. Dans les deux cas, un numéro d'autorisation de retour (RMA) vous sera ensuite envoyé. Celui-ci doit obligatoirement être indiqué sur l'emballage des unités à retourner et être bien visible. Les produits doivent être emballés adéquatement afin qu'ils nous parviennent en excellente condition. L'expéditeur assume les frais d'envoi.

Des frais s'appliquent sur tous les retours. Un produit ne peut être retourné s'il rencontre un ou plusieurs des critères suivants : couleur spéciale, produit sur mesure, assemblage avec des options à faible demande, etc.

POLITIQUE DE GARANTIE

STELPRO GARANTIT SES PRODUITS CONTRE TOUT DÉFAUT DE MATÉRIAU ET VICE DE MAIN-D'ŒUVRE POUR UNE PÉRIODE MINIMALE D'UN AN À COMPTER DE LA DATE D'ACHAT.

Cette garantie ne couvre pas les dommages accidentels ni ceux causés par une installation ou un usage inadéquats. La garantie se limite à la réparation des appareils en usine et ne couvre pas les coûts liés au débranchement, au transport et à l'installation. La garantie ne sera pas valide si l'appareil a été modifié de quelque façon que ce soit. Pour en savoir davantage sur les garanties prolongées, veuillez vous référer aux pages du catalogue.

INDEX PAR CATÉGORIES

AÉROCONVECTEURS

CF **102**
DR | DRAGON **44**
FFI **38**
RWF | PULSAIR **30**
SGH | SPIDER **42**
SK **40**
SKS **34**
SOA | OASIS **28**
SORB | ORLÉANS **26**
WF **94**
WFA | ALUX **90**

AÉROTHERMES

RUH | OXFORD **107**
SHU | OXFORD **111**
VUH | OXFORD **115**

ANTI-DÉFLAGRANTS ET RÉSISTANTS À L'EAU

EC | X-PRO **127**
EU | X-PRO **124**
SWU **119**

CABINETS ET CONSOLE

CBH **98**
CW750-CW1000 **83**
CWS750-CWS1000 **87**

CÂBLES CHAUFFANTS

PYROBOX **142**
SCPT **144**
SCRG **146**
SCU **136**
SECM **138**
SSC/SSCM **140**
SSFP **148**
SSFR **150**

CHAUFFERETTES

SCH **48**

CONTRÔLEUR DE CHARGE RÉSISTIVE

SALC0503ZB | ALLIA **155**

CONVECTEURS

FI **36**
MIR | MIRAGE **12**
SHC **14**
SOR | ORLÉANS **10**

FOURNAISE

SFE/SFEX/SFECM | LA FOURNAISE **132**

PLINTHES ET COUPE-BRISE

ALUX1 | ALUX **50**
ALUX2 | ALUX **53**
ALUX3 | ALUX **56**
ALUX4 | ALUX **59**
B | BRAVA **22**
BA | BELLA **16**
CBB **80**
CBF **77**
DBI **62**
PDH **68**
SCA **71**
SCAS **74**
SPDH **65**
SPR | PRIMA **19**

RADIATEURS

SCR | RADIANCE **32**
SIRH | ZENITH **122**

RELAIS

R841 **176**
RE15 **174**
RE25 – RE30 **173**
RM **175**

RIDEAU D'AIR

SDC **105**

SÈCHE-MAINS

ELN | EL-NIÑO **182**
SHDXL | XLERATOR **185**

THERMOSTATS À BASSE TENSION

D010 **169**
ET180 **170**
STE241 **168**
T87K1015 **172**
T822K1034 **171**

THERMOSTATS, ACCESSOIRES

F29 **179**
FD60M **177**
TG511A1000 **178**

THERMOSTATS ÉLECTRONIQUES

ST252NPFF – ST402NPFF **161**
ST252NP – ST302NP – ST402NP **159**
ST302P – ST402P **158**
ST402PFF **160**
STE302R2+ **164**
TH140-28-01-B **165**

THERMOSTATS MÉCANIQUES

RJ32 **167**
SWT **166**

THERMOSTATS POUR MAISON CONNECTÉE

SAT402ZB | ALLIA **154**
STZW402 | KI Z-WAVE **156**

THERMOSTATS POUR PLANCHERS CHAUFFANTS

STCNP **163**
STCP **162**

**CHAUFFAGE RÉSIDENTIEL,
COMMERCIAL ET INDUSTRIEL**

CÂBLES CHAUFFANTS

THERMOSTATS

SÈCHE-MAINS



Imaginer l'avenir du confort