

CW750

CABINET ARCHITECTURAL



PARFAIT POUR LES GRANDS ESPACES

Le cabinet architectural de la série CW750 fait partie d'une gamme d'appareils à grande puissance de conception unique. Cet appareil est idéal pour les endroits nécessitant beaucoup de chaleur sans bruit de ventilateur tels que les salles d'exposition et les musées. Le CW750 est un appareil à convection; l'air y entre donc par la partie avant et en sort par le dessus, assurant ainsi une diffusion efficace de la chaleur. Il présente une densité de puissance de 750 W par pied linéaire.

DENSITÉ DE CHALEUR REMARQUABLE JUSQU'À 750 W PAR PIED LINÉAIRE

GRILLE ESTHÉTIQUE EXTRUDÉE EN ALUMINIUM

PARFAIT POUR LES ENDROITS PUBLICS COMMERCES, INSTITUTIONS, ETC.

FAUSSES SECTIONS OFFERTES POUR UNE INSTALLATION EN CONTINU

COULEURS

- **standard** : blanc, blanc cassé
- **Orora (optionnelles)** : référez-vous à www.stelpro.com/fr-CA/Orora

FINITION

- peinture en poudre d'époxy-polyester

FABRICATION

- boîtier d'acier de calibre 18, couvercle frontal de calibre 16 et grilles extrudées en aluminium d'épaisseur équivalente au calibre 13
- l'air entre par l'avant de l'appareil et en sort par le dessus (sortie d'air frontale offerte*)
- protection thermique à réenclenchement automatique
- passe-fils pleine longueur

ÉLÉMENTS

- trois éléments tubulaires en acier inoxydable fixés au centre et flottants aux extrémités dans des manchons de nylon pour réduire les bruits de dilatation et de contraction du métal soumis aux cycles de chauffage

CONTRÔLE

- thermostat mural (non compris) – l'utilisation d'un thermostat électronique est fortement recommandée
- thermostat intégré antivandale installé dans la boîte de jonction gauche ou droite pouvant être réglé sans enlever le panneau frontal (en option)
- trousse de relais basse tension installée dans la boîte de jonction gauche ou droite (en option)

INSTALLATION

- en surface ou encastrée* avec encadrement quatre pièces (en option)
- au mur ou au plancher avec ou sans trousse de piédestal (en option)
- compartiment de raccord à chaque extrémité
- en continu à l'aide de fausses sections (sur mesure) et d'accessoires (en option)

GARANTIE

- trois ans

*Sortie d'air frontale [FF] pour une installation encastrée offerte en densité de 450 W ou 600 W par pied linéaire uniquement (voir le tableau de spécifications techniques).



Cet appareil est conçu principalement pour un usage commercial. Les modèles avec une densité supérieure à 450 W/pi peuvent devenir très chauds.

IDÉAL POUR :

centre commercial, hôpital, vestibule, corridor

°STELPRO

Stelpro se réserve le droit de modifier en tout temps la description, la fabrication ou le prix de ses appareils. **Aucun retour ne sera accepté pour les commandes de produits aux couleurs optionnelles.** Pour obtenir l'information et les prix les plus à jour concernant les produits, veuillez consulter le site www.stelpro.com.



SPÉCIFICATIONS TECHNIQUES

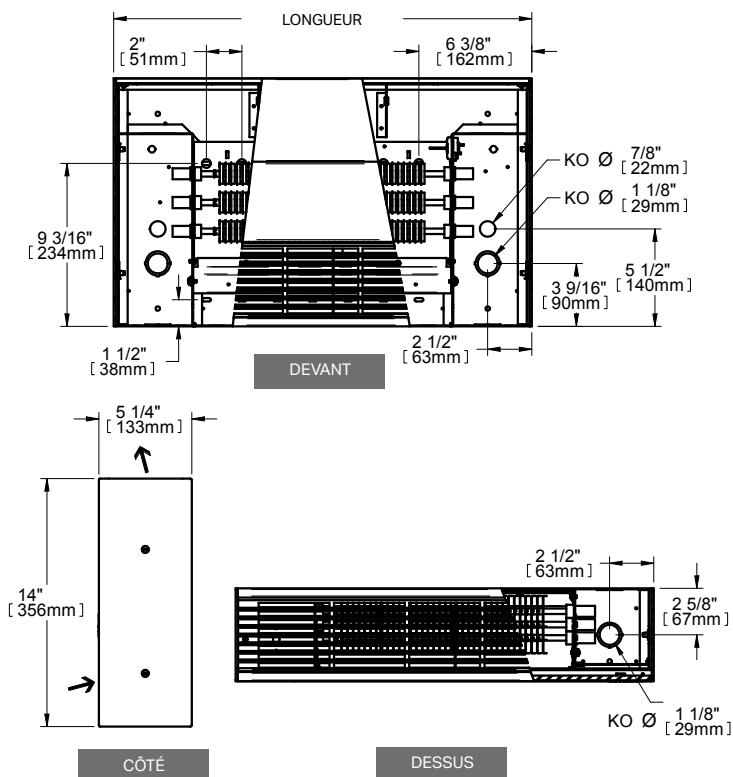
DENSITÉ DE 750 W PAR PIED LINÉAIRE		DENSITÉ DE 600 W PAR PIED LINÉAIRE		DENSITÉ DE 450 W PAR PIED LINÉAIRE		TENSION	LONGUEUR		POIDS		PRIX
CODE	WATTS	CODE	WATTS	CODE	WATTS	VOLTS	MM	PO	KG	LB	
---	1500	CW7506128*	1200	CW7506098*	900	208	600	23 5/8	12,7	28	811,00
---	1500	CW7506122	1200	CW7506092	900	240	600	23 5/8	12,7	28	811,00
---	1500	CW7506123	1200	CW7506093	900	347	600	23 5/8	12,7	28	811,00
---	1500	CW7506126	1200	CW7506096	900	600	600	23 5/8	12,7	28	811,00
---	2250	CW7509188*	1800	CW7509138*	1350	208	900	35 7/16	17,7	39	912,00
---	2250	CW7509182	1800	CW7509132	1350	240	900	35 7/16	17,7	39	912,00
---	2250	CW7509183	1800	CW7509133	1350	347	900	35 7/16	17,7	39	912,00
---	2250	CW7509186*	1800	CW7509136	1350	600	900	35 7/16	17,7	39	912,00
---	3000	CW75012248*	2400	CW75012188*	1800	208	1200	47 1/4	24	53	1068,00
---	3000	CW75012242	2400	CW75012182	1800	240	1200	47 1/4	24	53	1068,00
---	3000	CW75012243	2400	CW75012183	1800	347	1200	47 1/4	24	53	1068,00
---	3000	CW75012246*	2400	CW75012186	1800	600	1200	47 1/4	24	53	1068,00
CW75015378*	3750	CW75015308*	3000	CW75015228*	2250	208	1500	59 1/16	29	64	1171,00
CW75015372	3750	CW75015302	3000	CW75015222	2250	240	1500	59 1/16	29	64	1171,00
CW75015373	3750	CW75015303	3000	CW75015223	2250	347	1500	59 1/16	29	64	1171,00
CW75015376*	3750	CW75015306*	3000	CW75015226*	2250	600	1500	59 1/16	29	64	1171,00
CW75018458*	4500	CW75018368*	3600	CW75018278*	2700	208	1800	70 7/8	33,6	74	1207,00
CW75018452	4500	CW75018362	3600	CW75018272	2700	240	1800	70 7/8	33,6	74	1207,00
CW75018453	4500	CW75018363	3600	CW75018273	2700	347	1800	70 7/8	33,6	74	1207,00
CW75018456*	4500	CW75018366*	3600	CW75018276*	2700	600	1800	70 7/8	33,6	74	1207,00
CW75021528*	5250	CW75021428*	4200	CW75021318*	3150	208	2100	82 11/16	38,6	85	1303,00
CW75021522	5250	CW75021422	4200	CW75021312	3150	240	2100	82 11/16	38,6	85	1303,00
CW75021523	5250	CW75021423	4200	CW75021313	3150	347	2100	82 11/16	38,6	85	1303,00
CW75021526*	5250	CW75021426*	4200	CW75021316*	3150	600	2100	82 11/16	38,6	85	1303,00
CW75024608*	6000	CW75024488*	4800	CW75024368*	3600	208	2400	94 1/2	43,5	96	1401,00
CW75024602	6000	CW75024482	4800	CW75024362	3600	240	2400	94 1/2	43,5	96	1401,00
CW75024603	6000	CW75024483	4800	CW75024363	3600	347	2400	94 1/2	43,5	96	1401,00
CW75024606*	6000	CW75024486*	4800	CW75024366*	3600	600	2400	94 1/2	43,5	96	1401,00

Ajoutez W pour blanc ou SW pour blanc cassé (consultez la charte de couleurs optionnelles et communiquez avec votre représentant Stelpro pour toute autre couleur).

Ajoutez FF pour sortie d'air frontale (offerte en densité de 450 W ou 600 W par pied linéaire uniquement).

* Ajoutez 3 (avant le code de couleur) pour modèle triphasé (offert sur demande). Modèles également offerts en 277 V et 480 V. --- n'est pas offert

DESSINS TECHNIQUES



ACCESSOIRES

PRODUIT	DESCRIPTION	PRIX
CW750T12*	thermostat intégré antivandale unipolaire	157,00
CW750T22*	thermostat intégré antivandale bipolaire	262,00
CW750T33*	thermostat intégré antivandale tripolaire (3 ph)	330,00
CW750RE153*	relais électronique intégré basse tension [15 A @ 120 V-347 V]	90,00
CW750RE156*	relais électronique intégré basse tension [6 A @ 600 V]	140,00
CW750RE153T*	relais électronique intégré avec transformateur 24 V [15 A @ 208 V-347 V]	109,00
CW750RM240T*	relais électromécanique intégré avec transformateur 24 V [5000 W @ 208 V / 6000 W @ 240 V]	113,00
CW750RM347T*	relais électromécanique intégré avec transformateur 24 V [6000 W @ 347 V]	125,00
CW750RM347C*	relais électromécanique intégré sans transformateur 24 V [6000 W @ 120 V-347 V]	94,50
CW750R841C1151*	relais électromécanique intégré avec transformateur 24 V [6000 W @ 600 V]	180,00
CW750R841D1036*	relais électromécanique intégré sans transformateur 24 V [6000 W @ 600 V]	160,00
PK3*	trousse de piédestal (ensemble de deux)	128,00
CW750JS*	plaque de joint (2 po – 51 mm)	168,00
CW750TB*	encadrement quatre pièces	152,00
CW750CB**	dos de l'appareil fini (sans débouchure ni trou de montage)	181,00

Les relais électroniques peuvent recevoir un signal pulsé (PWM) ou tout ou rien (on/off).

* Ajoutez W pour blanc ou SW pour blanc cassé.

* Installation en usine. * Installation en usine fortement recommandée.

CW1000

CABINET ARCHITECTURAL



LE PLUS POLYVALENT DES APPAREILS À GRANDE PUISSANCE

Le CW1000 est l'appareil idéal pour chauffer de grands espaces qui nécessitent une production de chaleur plus importante que la normale. Grâce à sa densité de puissance de 1000 W par pied linéaire, cet appareil sera apprécié par les architectes et les concepteurs. Sa configuration polyvalente permet une entrée et une sortie d'air frontales pour les installations encastrées dans un mur ou encore, une entrée d'air frontale et une sortie d'air sur le dessus pour les installations à la surface du mur. C'est idéal pour les endroits comportant de grandes fenêtres en saillie.

DENSITÉ DE CHALEUR REMARQUABLE JUSQU'À 1000 W PAR PIED LINÉAIRE

GRILLE ESTHÉTIQUE EXTRUDÉE EN ALUMINIUM

PARFAIT POUR LES ENDROITS PUBLICS CENTRES COMMERCIAUX, GRANDS VESTIBULES, ETC.

FAUSSES SECTIONS OFFERTES POUR UNE INSTALLATION EN CONTINU



Cet appareil est conçu principalement pour un usage commercial. Les modèles avec une densité supérieure à 600 W/pi peuvent devenir très chauds.

IDÉAL POUR :

centre commercial, hôpital, vestibule, corridor

COULEURS

- **standard** : blanc, blanc cassé
- **Orora (optionnelles)** : référez-vous à www.stelpro.com/fr-CA/Orora

FINITION

- peinture en poudre d'époxy-polyester

FABRICATION

- boîtier d'acier de calibre 18, couvercle frontal de calibre 16 et grilles extrudées en aluminium d'épaisseur équivalente au calibre 13
- l'air entre par l'avant de l'appareil et en sort par le dessus (sortie d'air frontale offerte*)
- protection thermique à réenclenchement automatique
- passe-fils pleine longueur

ÉLÉMENTS

- quatre éléments tubulaires en acier inoxydable fixés au centre et flottants aux extrémités dans des manchons de nylon pour réduire les bruits de dilatation et de contraction du métal soumis aux cycles de chauffage

CONTRÔLE

- thermostat mural (non compris) – l'utilisation d'un thermostat électronique est fortement recommandée
- thermostat intégré antivandale installé dans la boîte de jonction gauche ou droite pouvant être réglé sans enlever le panneau frontal (en option)
- trousse de relais basse tension installée dans la boîte de jonction gauche ou droite (en option)

INSTALLATION

- en surface ou encastrée* avec encadrement quatre pièces (en option)
- au mur ou au plancher avec ou sans trousse de piédestal (en option)
- compartiment de raccord à chaque extrémité
- en continu à l'aide de fausses sections (sur mesure) et d'accessoires (en option)

GARANTIE

- trois ans

*Sortie d'air frontale [FF] pour une installation encastrée offerte en densité de 600 W ou 800 W par pied linéaire uniquement (voir le tableau de spécifications techniques).

°STELPRO

Stelpro se réserve le droit de modifier en tout temps la description, la fabrication ou le prix de ses appareils. **Aucun retour ne sera accepté pour les commandes de produits aux couleurs optionnelles.** Pour obtenir l'information et les prix les plus à jour concernant les produits, veuillez consulter le site www.stelpro.com.



SPÉCIFICATIONS TECHNIQUES

DENSITÉ DE 1000 W PAR PIED LINÉAIRE		DENSITÉ DE 800 W PAR PIED LINÉAIRE		DENSITÉ DE 600 W PAR PIED LINÉAIRE		TENSION	LONGUEUR		POIDS		PRIX
CODE	WATTS	CODE	WATTS	CODE	WATTS	VOLTS	MM	PO	KG	LB	
---	2000	---	1600	CW10006128	1200	208	600	23 5/8	15,8	35	992,00
---	2000	---	1600	CW10006122	1200	240	600	23 5/8	15,8	35	992,00
---	2000	---	1600	CW10006123	1200	347	600	23 5/8	15,8	35	992,00
---	2000	---	1600	CW10006126	1200	600	600	23 5/8	15,8	35	992,00
CW10009308	3000	CW10009248	2400	CW10009188	1800	208	900	35 7/16	24	53	1123,00
CW10009302	3000	CW10009242	2400	CW10009182	1800	240	900	35 7/16	24	53	1123,00
CW10009303	3000	CW10009243	2400	CW10009183	1800	347	900	35 7/16	24	53	1123,00
CW10009306	3000	CW10009246	2400	CW10009186	1800	600	900	35 7/16	24	53	1123,00
CW100012408	4000	CW100012328	3200	CW100012248	2400	208	1200	47 1/4	31,3	69	1254,00
CW100012402	4000	CW100012322	3200	CW100012242	2400	240	1200	47 1/4	31,3	69	1254,00
CW100012403	4000	CW100012323	3200	CW100012243	2400	347	1200	47 1/4	31,3	69	1254,00
CW100012406	4000	CW100012326	3200	CW100012246	2400	600	1200	47 1/4	31,3	69	1254,00
CW100015508	5000	CW100015408	4000	CW100015308	3000	208	1500	59 1/16	38,1	84	1386,00
CW100015502	5000	CW100015402	4000	CW100015302	3000	240	1500	59 1/16	38,1	84	1386,00
CW100015503	5000	CW100015403	4000	CW100015303	3000	347	1500	59 1/16	38,1	84	1386,00
CW100015506	5000	CW100015406	4000	CW100015306	3000	600	1500	59 1/16	38,1	84	1386,00
CW100018608	6000	CW100018488	4800	CW100018368	3600	208	1800	70 7/8	44,5	98	1517,00
CW100018602	6000	CW100018482	4800	CW100018362	3600	240	1800	70 7/8	44,5	98	1517,00
CW100018603	6000	CW100018483	4800	CW100018363	3600	347	1800	70 7/8	44,5	98	1517,00
CW100018606	6000	CW100018486	4800	CW100018366	3600	600	1800	70 7/8	44,5	98	1517,00

Ajoutez W pour blanc ou SW pour blanc cassé (consultez la charte de couleurs optionnelles et communiquez avec votre représentant Stelpro pour toute autre couleur).
Ajoutez FF pour sortie d'air frontale (offerte en densité de 600 W ou 800 W par pied linéaire uniquement).
Modèles également offerts en 277 V et 480 V. --- n'est pas offert

ACCESSOIRES

PRODUIT	DESCRIPTION	PRIX
CW1000T12*	thermostat intégré antivandale unipolaire	157,00
CW1000T22*	thermostat intégré antivandale bipolaire	262,00
CW1000RE153*	relais électronique intégré basse tension [15 A @ 120 V-347 V]	90,00
CW1000RE156*	relais électronique intégré basse tension [6 A @ 600 V]	140,00
CW1000RE153T*	relais électronique intégré basse tension avec transformateur 24 V [15 A @ 208 V-347 V]	109,00
CW1000RM240T*	relais électromécanique intégré basse tension avec transformateur 24 V [5000 W @ 208 V / 6000 W @ 240 V]	113,00
CW1000RM347T*	relais électromécanique intégré avec transforma- teur 24 V [6000 W @ 347 V]	125,00
CW1000RM347C*	relais électromécanique intégré sans transforma- teur 24 V [6000 W @ 120 V-347 V]	94,50
CW1000R841C1151*	relais électromécanique intégré avec transforma- teur 24 V [6000 W @ 600 V]	193,00
CW1000R841D1036*	relais électromécanique intégré sans transforma- teur 24 V [6000 W @ 600 V]	165,00
PK3*	trousse de piédestal (ensemble de deux)	128,00
CW1000JS*	plaque de joint (2 po - 51 mm)	210,00
CW1000TB*	encadrement quatre pièces	188,00
CW1000CB**	dos de l'appareil fini (sans débouchure ni trou de montage)	226,00

Les relais électroniques peuvent recevoir un signal pulsé (PWM) ou tout ou rien (on/off).

* Ajoutez W pour blanc ou SW pour blanc cassé.

* Installation en usine ** Installation en usine fortement recommandée.

DESSINS TECHNIQUES

