

SCV

CABINET DE VENTILATION



LE COUTEAU SUISSE DE LA VENTILATION

Stelpro innove encore avec son cabinet de ventilation SCV pour usage résidentiel et commercial. Le cabinet de ventilation SCV est offert en quatre formats pratiques et avec un grand choix de contrôles pour répondre aux besoins de tous les types d'installations. Sa flexibilité, sa grande polyvalence et ses contrôles optimisés en font le couteau suisse de la ventilation.

GRANDE VARIÉTÉ DE CHOIX DE DÉBITS D'AIR

400 PCM À 2200 PCM

VASTE CHOIX DE CONTRÔLES POUR TOUS LES TYPES D'INSTALLATIONS

INSTALLATION SIMPLE ET RAPIDE

INSTALLATION MULTIPPOSITIONS

COULEUR

- charbon

FINITION

- peinture en poudre

FABRICATION

- boîtier robuste en acier galvanisé
- accès facile à tous les composants

MOTEUR

- moteur du ventilateur à condensateur ou ECM scellé et lubrifié à vie

CONTRÔLE

- quatre types : bas voltage, local, déporté et sans contrôle
- interface numérique conviviale (modèle déporté seulement)

INSTALLATION

- multipositions (verticale ascendante, verticale descendante, horizontale)
- installation directe contre les murs (dégagement zéro)
- peut être suspendu au plafond
- alimentation 120 V, 208 V ou 240 V

GARANTIE

- cinq ans, *trois ans sur les composants électroniques



CONTRÔLEUR DÉPORTÉ (MODÈLE ECM)

NOMENCLATURE

SCV-E-14 0 2

FAMILLE DE PRODUITS : Stelpro Cabinet Ventilation

TYPE DE MOTEUR : P = PSC; E = ECM

PCM x 100

TYPE DE CONTRÔLE : 0 = SANS CONTRÔLE; 1 = LOCAL; 2 = DÉPORTÉ 4 pi*; 3 = DÉPORTÉ 10 pi*; 4 = CONTRÔLE BAS VOLTAGE

TENSION : 1 = 120 V; 2 = 240/208 V

* L'OPTION 2 ET 3 NE S'APPLIQUENT QU'AUX VITESSES DE 1400 ET 2200 PCM

°STELPRO

Stelpro se réserve le droit de modifier en tout temps la description, la fabrication ou le prix de ses appareils. **Aucun retour ne sera accepté pour les commandes de produits aux couleurs optionnelles.** Pour obtenir l'information et les prix les plus à jour concernant les produits, veuillez consulter le site www.stelpro.com.



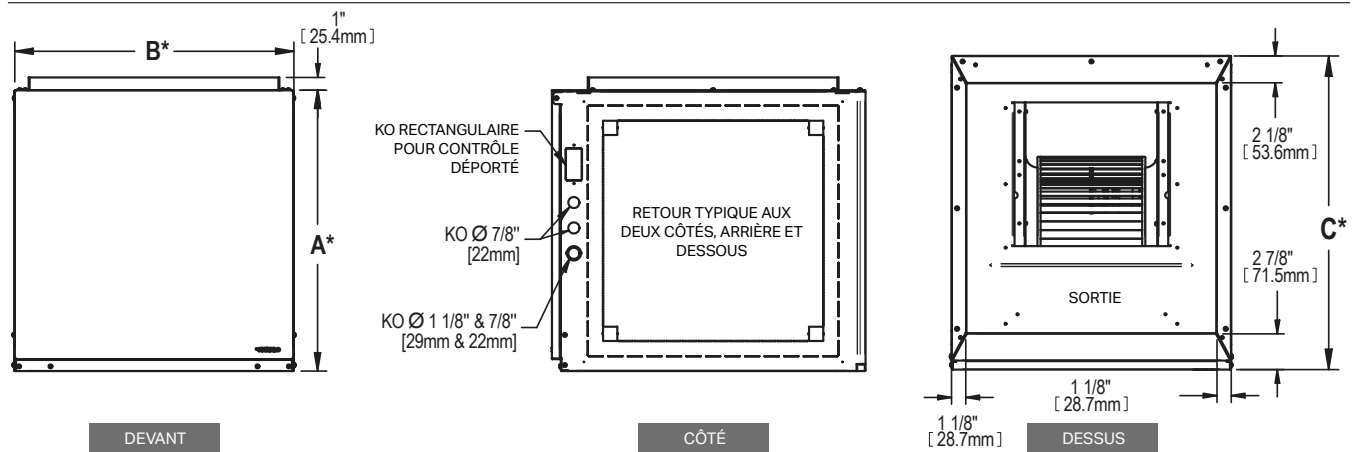
FC_SCV_FR_260421

SPÉCIFICATIONS TECHNIQUES

PRODUIT	TENSION	AMPÉRAGE	VITESSE		HAUTEUR (A)	LARGEUR (B)	PROFONDEUR (C)	POIDS	
CODE	VOLTS	AMPÈRES	HP	PCM	PO	PO	PO	LB	KG
SCV-P-401	120	4,6	1/3	400	18	14	20 3/4	40	18,2
SCV-P-441	120	4,6	1/3	400	18	14	20 3/4	40	18,2
SCV-P-442	240/208	2,2/2,3	1/3	400	18	14	20 3/4	40	18,2
SCV-P-411	120	4,6	1/3	400	18	14	20 3/4	40	18,2
SCV-P-412	240/208	2,2/2,3	1/3	400	18	14	20 3/4	40	18,2
SCV-P-601	120	4,6	1/3	600	18	14	20 3/4	40	18,2
SCV-P-641	120	4,6	1/3	600	18	14	20 3/4	40	18,2
SCV-P-642	240/208	2,2/2,3	1/3	600	18	14	20 3/4	40	18,2
SCV-P-611	120	4,6	1/3	600	18	14	20 3/4	40	18,2
SCV-P-612	240/208	2,2/2,3	1/3	600	18	14	20 3/4	40	18,2
SCV-P-841	120	4,6	1/3	800	20	18	22 3/4	50	22,7
SCV-P-811	120	4,6	1/3	800	20	18	22 3/4	50	22,7
SCV-P-812	240/208	2,2/2,3	1/3	800	20	18	22 3/4	50	22,7
SCV-P-1041	120	4,6	1/3	1000	20	18	22 3/4	50	22,7
SCV-P-1011	120	4,6	1/3	1000	20	18	22 3/4	50	22,7
SCV-P-1012	240/208	2,2/2,3	1/3	1000	20	18	22 3/4	50	22,7
SCV-P-1401	120	6,2	1/2	1400	22	22	24 3/4	60	27,3
SCV-P-1402	240/208	3,3/3,3	1/2	1400	22	22	24 3/4	60	27,3
SCV-P-1411	120	6,2	1/2	1400	22	22	24 3/4	60	27,3
SCV-P-1412	240/208	3,3/3,3	1/2	1400	22	22	24 3/4	60	27,3
SCV-P-2202	240/208	5,1/5,1	1	2200	26	26	28 3/4	80	36,4
SCV-P-2212	240/208	5,1/5,1	1	2200	26	26	28 3/4	80	36,4
SCV-E-611*	120	6,2	1/2	300 à 600	18	14	20 3/4	40	18,2
SCV-E-612*	240/208	2,2/2,3	1/2	300 à 600	18	14	20 3/4	40	18,2
SCV-E-1011*	120	6,2	1/2	300 à 1000	20	18	22 3/4	50	22,7
SCV-E-1012*	240/208	2,2/2,3	1/2	300 à 1000	20	18	22 3/4	50	22,7
SCV-E-1411*	120	6,2	1/2	300 à 1400	22	22	24 3/4	60	27,3
SCV-E-1412*	240/208	3,9	1/2	300 à 1400	22	22	24 3/4	60	27,3
SCV-E-1421*	120	6,2	1/2	300 à 1400	22	22	24 3/4	60	27,3
SCV-E-1422*	240/208	3,9	1/2	300 à 1400	22	22	24 3/4	60	27,3
SCV-E-1431*	120	6,2	1/2	300 à 1400	22	22	24 3/4	60	27,3
SCV-E-1432*	240/208	3,9	1/2	300 à 1400	22	22	24 3/4	60	27,3
SCV-E-2211*	120	11,5	1	400 à 2200	26	26	28 3/4	80	36,4
SCV-E-2212*	240/208	6,9	1	400 à 2200	26	26	28 3/4	80	36,4
SCV-E-2221*	120	11,5	1	400 à 2200	26	26	28 3/4	80	36,4
SCV-E-2222*	240/208	6,9	1	400 à 2200	26	26	28 3/4	80	36,4
SCV-E-2231*	120	11,5	1	400 à 2200	26	26	28 3/4	80	36,4
SCV-E-2232*	240/208	6,9	1	400 à 2200	26	26	28 3/4	80	36,4

* PCM ajustable avec potentiomètre. PCM maximal mesuré à une pression statique de 0.5" H₂O
 Modèle sur mesure offert – communiquez avec votre représentant.
 Pour modèle SCV-E à 800 PCM, commander un SCV-E-10XX. Pour modèle SCV-E à 400 PCM, commander un SCV-E-6XX.

DESSINS TECHNIQUES



*Mesures indiquées dans le tableau ci-dessus

Stelpro se réserve le droit de modifier en tout temps la description, la fabrication ou le prix de ses appareils. **Aucun retour ne sera accepté pour les commandes de produits** aux couleurs optionnelles. Pour obtenir l'information et les prix les plus à jour concernant les produits, veuillez consulter le site www.stelpro.com.