

# SHU | OXFORD<sup>MC</sup>

AÉROTHERME COMMERCIAL INDUSTRIEL



**OXFORD**<sup>MC</sup>  
SERIES | SÉRIE



## LA PUISSANCE DE DISPERSION

Stelpro conçoit des appareils de chauffage pour toutes les circonstances. Prenez le SHU, l'aérotherme de grandes surfaces qui se distingue par son allure, sa fabrication et sa composition robustes. Il est généralement installé dans les garages de bonnes dimensions, mais il n'est pas rare de le trouver dans des entrepôts ou tout autre genre de constructions commerciales nécessitant un généreux apport d'air chaud. L'utilisation du SHU est très simple et celui-ci est offert avec une incroyable échelle de puissance allant de 2 kW à 60 kW.

### CHAUFFAGE INSTANTANÉ

### MOTEUR LUBRIFIÉ À VIE

### VASTE GAMME DE PUISSANCES : DE 2 KW À 60 KW

### INSTALLATION AU MUR OU AU PLAFOND SUPPORT COMPRIS

### COULEUR

- charbon

### FINITION

- peinture en poudre d'époxy-polyester

### FABRICATION

- boîtier d'acier robuste de calibre 18
- louveres ajustables et grillage de sécurité
- protection thermique à réenclenchement automatique

### MOTEUR

- fermé et lubrifié à vie sur roulement à billes

### ÉLÉMENT

- alliage nickel-chrome de grande qualité assurant une chaleur instantanée

### CONTRÔLE

- branchement de plusieurs unités sur un seul thermostat possible avec une trousse de relais sans transformateur (en option) et un transformateur externe (non fourni)

### INSTALLATION

- au mur ou au plafond à l'aide du support de montage universel (compris)
- distance minimale des murs adjacents : 6 po (unités de 2 kW à 30 kW), 12 po (unités de 40 kW à 60 kW)
- distance maximale du plancher : 8 pi (unités de 2 kW à 10 kW), 10 pi (unités de 15 kW à 30 kW), 15 pi (unités de 40 kW à 60 kW)

### GARANTIE

- trois ans

### IDÉAL POUR :

entrepôt, usine, stationnement intérieur, garage, grande surface industrielle ou commerciale

**°STELPRO**

Stelpro se réserve le droit de modifier en tout temps la description, la fabrication ou le prix de ses appareils. **Aucun retour ne sera accepté pour les commandes de produits aux couleurs optionnelles.** Pour obtenir l'information et les prix les plus à jour concernant les produits, veuillez consulter le site [www.stelpro.com](http://www.stelpro.com).



# SPÉCIFICATIONS TECHNIQUES

SANS CONTRÔLE		THERMOSTAT INTÉGRÉ		CONTRÔLE 240 V		CONTRÔLE 24 V		TENSION	PUISSANCE	DÉBIT
CODE	PRIX	CODE	PRIX	CODE	PRIX	CODE	PRIX	VOLTS	KW	PCM
SHU0281CHAR	1155,00	SHU0281TCHAR	1237,00	SHU0281CCHAR	1254,00	SHU0281C24CHAR	1305,00	208	2	250
---	---	SHU0283CTCHAR*	1337,00	SHU0283CCHAR*	1254,00	SHU0283C24CHAR*	1305,00	208	2	250
SHU0221CHAR	1155,00	SHU0221TCHAR	1237,00	SHU0221CCHAR	1254,00	SHU0221C24CHAR	1305,00	240/208	2/1,5	250
---	---	SHU0231CTCHAR	1566,00	SHU0231CCHAR	1483,00	SHU0231C24CHAR	1532,00	347	2	250
---	---	SHU0261CTCHAR	1566,00	SHU0261CCHAR	1483,00	SHU0261C24CHAR	1532,00	600	2	250
---	---	SHU0263CTCHAR*	1566,00	SHU0263CCHAR*	1483,00	SHU0263C24CHAR*	1532,00	600	2	250
SHU0381CHAR	1155,00	SHU0381TCHAR	1237,00	SHU0381CCHAR	1254,00	SHU0381C24CHAR	1305,00	208	3	250
---	---	SHU0383CTCHAR*	1337,00	SHU0383CCHAR*	1254,00	SHU0383C24CHAR*	1305,00	208	3	250
SHU0321CHAR	1155,00	SHU0321TCHAR	1237,00	SHU0321CCHAR	1254,00	SHU0321C24CHAR	1305,00	240/208	3/2,3	250
---	---	SHU0331CTCHAR	1614,00	SHU0331CCHAR	1530,00	SHU0331C24CHAR	1580,00	347	3	250
---	---	SHU0361CTCHAR	1614,00	SHU0361CCHAR	1530,00	SHU0361C24CHAR	1580,00	600	3	250
---	---	SHU0363CTCHAR*	1614,00	SHU0363CCHAR*	1530,00	SHU0363C24CHAR*	1580,00	600	3	250
SHU0481CHAR	1165,00	SHU0481TCHAR	1249,00	SHU0481CCHAR	1264,00	SHU0481C24CHAR	1316,00	208	4	250
---	---	SHU0483CTCHAR*	1349,00	SHU0483CCHAR*	1264,00	SHU0483C24CHAR*	1316,00	208	4	250
SHU0421CHAR	1165,00	SHU0421TCHAR	1249,00	SHU0421CCHAR	1264,00	SHU0421C24CHAR	1316,00	240/208	4/3	250
---	---	SHU0431CTCHAR	1649,00	SHU0431CCHAR	1566,00	SHU0431C24CHAR	1617,00	347	4	250
---	---	SHU0461CTCHAR	1649,00	SHU0461CCHAR	1566,00	SHU0461C24CHAR	1617,00	600	4	250
---	---	SHU0463CTCHAR*	1649,00	SHU0463CCHAR*	1566,00	SHU0463C24CHAR*	1617,00	600	4	250
---	---	SHU0581TCHAR	1437,00	SHU0581CCHAR	1455,00	SHU0581C24CHAR	1504,00	208	5	450
---	---	SHU0583CTCHAR*	1538,00	SHU0583CCHAR*	1455,00	SHU0583C24CHAR*	1504,00	208	5	450
SHU0521CHAR	1354,00	SHU0521TCHAR	1437,00	SHU0521CCHAR	1455,00	SHU0521C24CHAR	1504,00	240/208	5/3,8	450
---	---	SHU0531CTCHAR	1702,00	SHU0531CCHAR	1619,00	SHU0531C24CHAR	1668,00	347	5	450
---	---	SHU0561CTCHAR	1702,00	SHU0561CCHAR	1619,00	SHU0561C24CHAR	1668,00	600	5	450
---	---	SHU0563CTCHAR*	1703,00	SHU0563CCHAR*	1619,00	SHU0563C24CHAR*	1668,00	600	5	450
---	---	SHU0781CTCHAR	2164,00	SHU0781CCHAR	2081,00	SHU0781C24CHAR	2131,00	208	7,5	700
---	---	SHU0783CTCHAR*	2164,00	SHU0783CCHAR*	2081,00	SHU0783C24CHAR*	2131,00	208	7,5	700
---	---	SHU0721CTCHAR	2164,00	SHU0721CCHAR	2081,00	SHU0721C24CHAR	2131,00	240/208	7,5/5,6	700
---	---	SHU0731CTCHAR	2431,00	SHU0731CCHAR	2347,00	SHU0731C24CHAR	2397,00	347	7,5	700
---	---	SHU0761CTCHAR	2431,00	SHU0761CCHAR	2347,00	SHU0761C24CHAR	2397,00	600	7,5	700
---	---	SHU0763CTCHAR*	2431,00	SHU0763CCHAR*	2347,00	SHU0763C24CHAR*	2397,00	600	7,5	700

\* Appareil triphasé modifiable en monophasé sur le chantier

\* Appareil triphasé

Modèles également offerts en 277 V et 480 V.

--- n'est pas offert

## ACCESSOIRES

PRODUIT	DESCRIPTION	PRIX
SHUT1	thermostat intégré unipolaire (capillaire)	101,00
SHUT2	thermostat intégré bipolaire (capillaire)	152,00
SHUFS*	interrupteur de ventilateur	76,25
SHUDIS*	interrupteur principal [80 A]	216,00
SHUC24RX*	trousse de relais sans transformateur 24 V (208V-240 V, excepté SHU0521/SHU0581)	157,00
SHUC24RX-5*	trousse pour relais sans transformateur 24 V (277V-600 V, incluant SHU0521/SHU0581)	157,00
SHUFS-RCV*	circuit pour contrôle du mode Ventilation à distance 240 V	76,25

\* Installation en usine

# SPÉCIFICATIONS TECHNIQUES

THERMOSTAT INTÉGRÉ		CONTRÔLE 240 V		CONTRÔLE 24 V		TENSION	PUISSANCE	DÉBIT
CODE	PRIX	CODE	PRIX	CODE	PRIX	VOLTS	KW	PCM
SHU1081CTCHAR	2274,00	SHU1081CCHAR	2190,00	SHU1081C24CHAR	2240,00	208	10	700
SHU1083CTCHAR*	2274,00	SHU1083CCHAR*	2190,00	SHU1083C24CHAR*	2240,00	208	10	700
SHU1021CTCHAR	2274,00	SHU1021CCHAR	2190,00	SHU1021C24CHAR	2240,00	240/208	10/7,5	700
SHU1031CTCHAR	2463,00	SHU1031CCHAR	2376,00	SHU1031C24CHAR	2427,00	347	10	700
SHU1061CTCHAR	2463,00	SHU1061CCHAR	2376,00	SHU1061C24CHAR	2427,00	600	10	700
SHU1063CTCHAR*	2463,00	SHU1063CCHAR*	2376,00	SHU1063C24CHAR*	2427,00	600	10	700
SHU1581CTCHAR	3030,00	SHU1581CCHAR	2948,00	SHU1581C24CHAR	3048,00	208	15	1300
SHU1583CTCHAR*	3030,00	SHU1583CCHAR*	2948,00	SHU1583C24CHAR*	3048,00	208	15	1300
SHU1521CTCHAR	3030,00	SHU1521CCHAR	2948,00	SHU1521C24CHAR	3048,00	240/208	15/11,3	1300
SHU1531CTCHAR	3030,00	SHU1531CCHAR	2948,00	SHU1531C24CHAR	3048,00	347	15	1300
SHU1561CTCHAR	3030,00	SHU1561CCHAR	2948,00	SHU1561C24CHAR	3048,00	600	15	1300
SHU1563CTCHAR*	3030,00	SHU1563CCHAR*	2948,00	SHU1563C24CHAR*	3048,00	600	15	1300
SHU2081CTCHAR	3326,00	SHU2081CCHAR	3241,00	SHU2081C24CHAR	3341,00	208	20	1300
SHU2083CTCHAR*	3326,00	SHU2083CCHAR*	3241,00	SHU2083C24CHAR*	3341,00	208	20	1300
SHU2021CTCHAR	3326,00	SHU2021CCHAR	3241,00	SHU2021C24CHAR	3341,00	240/208	20/15	1300
SHU2031CTCHAR	3326,00	SHU2031CCHAR	3241,00	SHU2031C24CHAR	3341,00	347	20	1300
SHU2063CTCHAR*	3326,00	SHU2063CCHAR*	3241,00	SHU2063C24CHAR*	3341,00	600	20	1300
SHU2583CTCHAR*	3832,00	SHU2583CCHAR*	3747,00	SHU2583C24CHAR*	3846,00	208	25	1300
SHU2563CTCHAR*	3832,00	SHU2563CCHAR*	3747,00	SHU2563C24CHAR*	3846,00	600	25	1300
SHU3083CTCHAR*	3902,00	SHU3083CCHAR*	3815,00	SHU3083C24CHAR*	3917,00	208	30	1400
SHU3063CTCHAR*	3902,00	SHU3063CCHAR*	3815,00	SHU3063C24CHAR*	3917,00	600	30	1400
SHU4063CTCHAR*	5116,00	SHU4063CCHAR*	5032,00	SHU4063C24CHAR*	5201,00	600	40	2100
SHU5063CTCHAR*	5446,00	SHU5063CCHAR*	5361,00	SHU5063C24CHAR*	5529,00	600	50	2100
SHU6063CTCHAR*	5981,00	SHU6063CCHAR*	5898,00	SHU6063C24CHAR*	6064,00	600	60	2100

\* Appareil triphasé modifiable en monophasé sur le chantier.

\* Appareil triphasé

Modèles également offerts en 277 V et 480 V.

--- n'est pas offert

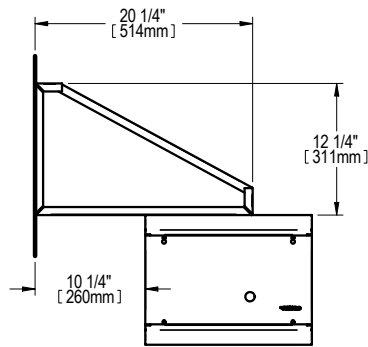
## PORTÉE ET ÉLÉVATION DE TEMPÉRATURE

UNITÉS	PORTÉE		ÉLÉVATION DE TEMPÉRATURE	
	M	PI	°C	°F
2	8,5	28	17	31
3	8,5	28	35	62
4	8,5	28	52	93
5	9,4	31	55	99
7,5	9,4	31	54	97
10	9,4	31	85	153
15	10,7	35	52	93
20	11,3	37	89	160
25	10,2	33'6"	133	240
30	10,7	35	135	243
40	10,7	35	132	237
50	10,7	35	141	254
60	10,7	35	156	280

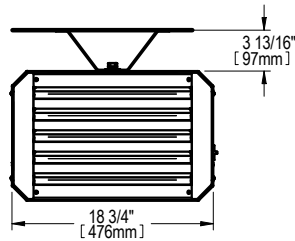
# DESSINS TECHNIQUES

## UNITÉS DE 2 KW À 10 KW

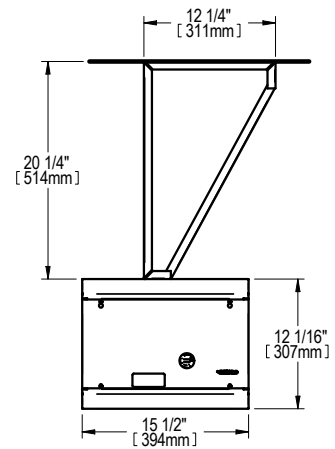
poids : env. 40 lb (18 kg)



CÔTÉ GAUCHE



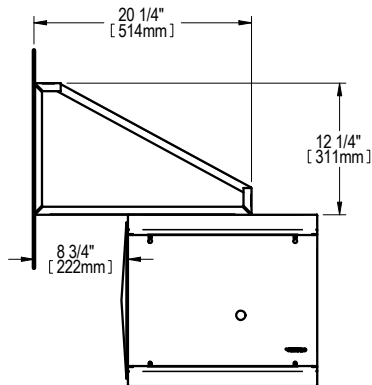
DEVANT



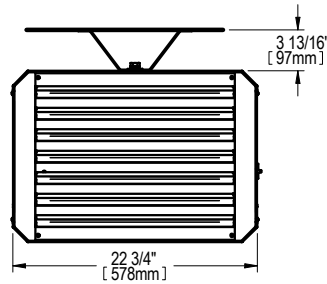
CÔTÉ DROIT

## UNITÉS DE 15 KW À 30 KW

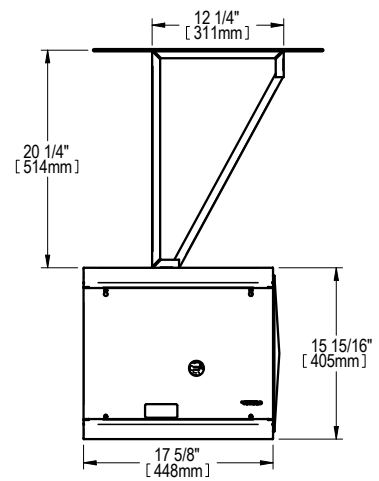
poids : env. 67 lb (30 kg)



CÔTÉ GAUCHE



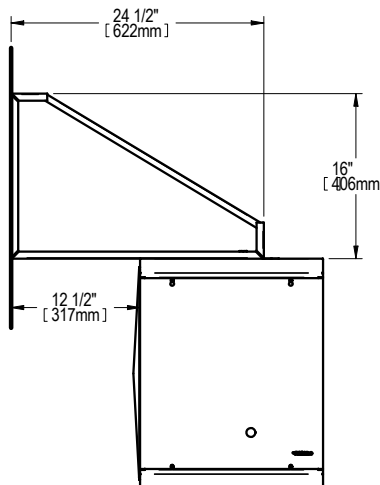
DEVANT



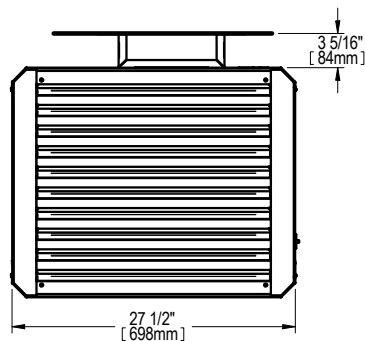
CÔTÉ DROIT

## UNITÉS DE 40 KW À 60 KW

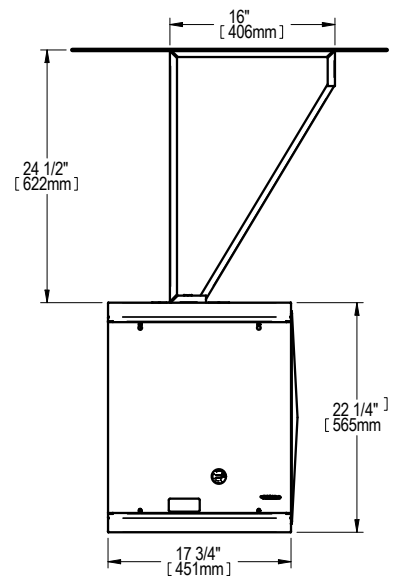
poids : env. 100 lb (45 kg)



CÔTÉ GAUCHE



DEVANT



CÔTÉ DROIT