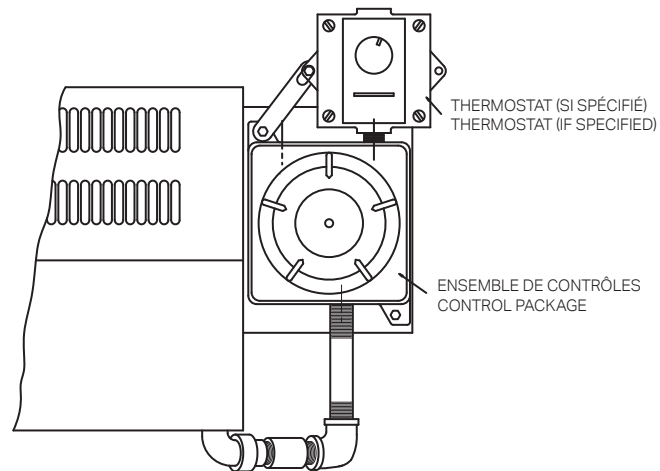
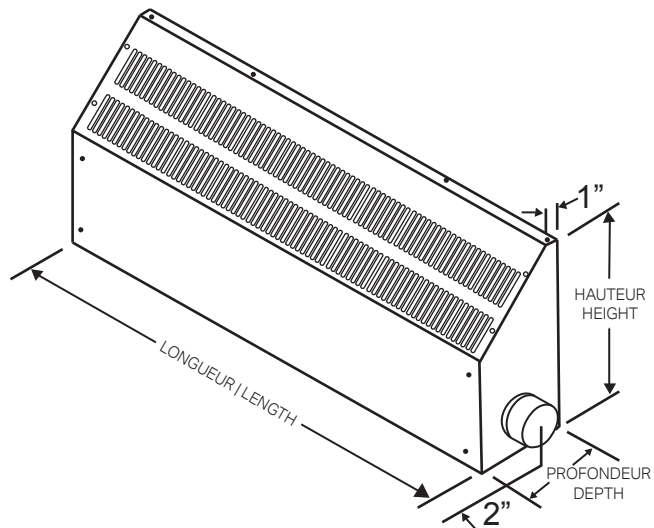


DESSINS TECHNIQUES | TECHNICAL DRAWINGS



DIMENSIONS ET POIDS | DIMENSIONS AND WEIGHT

UNITÉS UNITS	LONGUEUR LENGTH		HAUTEUR HEIGHT		PROFONDEUR DEPTH		POIDS WEIGHT*	
	KW	CM	PO IN.	CM	PO IN.	CM	PO IN.	LB
0,5	66	26	15	6	11	4,5	13	5,9
1	66	26	41	16	20	8	27	12,2
1,7	99	39	41	16	20	8	36	16,3
3,2	171	67,5	41	16	20	8	60	27,2

* Sans contrôle | Without controls