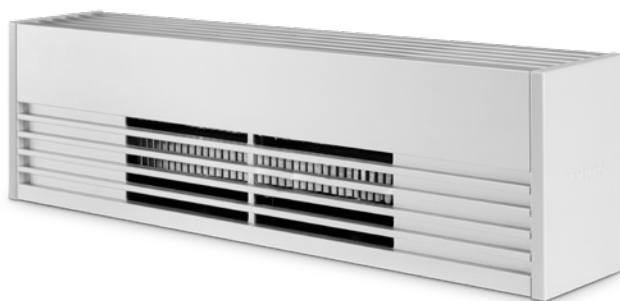


ALUX4 | ALUX^{MC}

PLINTE ARCHITECTURALE EN ALUMINIUM



LE MARIAGE DU STYLE ET DE LA POLYVALENCE

Présentant des lignes impressionnantes, la plinthe architecturale ALUX4 est dotée d'un boîtier en acier robuste et d'une grille en extrusion d'aluminium qui retient toujours l'attention des spécialistes. Sa densité de 500 W par pied linéaire combinée à son apparence contemporaine a fait de la plinthe ALUX4 le choix unanime des professionnels.

DEVANT ET DESSUS EN EXTRUSION D'ALUMINIUM
POUR UN STYLE UNIQUE ET FRAPPANT

SOLIDITÉ EXTRÊME, RÉSISTE AUX CHOCS ET À LA ROUILLE

TROIS CHOIX DE DENSITÉ POUR TOUS VOS BESOINS

INSTALLATION PERSONNALISABLE
FAUSSES SECTIONS, PIÉDESTAUX ET DOS FINIS OFFERTS

IDÉALE POUR :

centre commercial, hôpital, bureau, hôtel, hall d'entrée, corridor

COULEURS

- **standard** : blanc, blanc cassé
- **fini luxueux** : aluminium anodisé (voir la liste de prix)
- **Orora (optionnelles)** : référez-vous à www.stelpro.com/fr-CA/Orora

FINITION

- peinture en poudre d'époxy-polyester ou fini aluminium anodisé

FABRICATION

- dimensions : 4 3/8 po x 6 3/4 po
- boîtier d'acier robuste de calibre 20 et devant en extrusion d'aluminium extrêmement résistant d'épaisseur équivalente au calibre 10
- l'air entre par l'avant de l'appareil et en sort par le haut (option d'admission de l'air par le dessous de l'appareil [BT] offerte)
- protection thermique à réenclenchement automatique
- passe-fils pleine longueur
- ouvertures inférieures à 1/4 po (6,4 mm) empêchant les petits objets de tomber à l'intérieur de l'appareil

ÉLÉMENTS

- deux éléments tubulaires en acier inoxydable fixés au centre et flottants aux extrémités dans des manchons de nylon pour réduire les bruits de dilatation et de contraction du métal soumis aux cycles de chauffage

CONTRÔLE

- thermostat mural (non compris) – l'utilisation d'un thermostat électronique est fortement recommandée
- thermostat intégré antivandale installé dans la boîte de jonction gauche ou droite pouvant être réglé sans enlever le panneau frontal (en option)
- trousse de relais basse tension installée dans la boîte de jonction gauche ou droite (en option)

INSTALLATION

- en surface
- au mur ou au plancher avec ou sans trousse de piédestal (en option)
- à 3 po minimum du plancher (modèles avec option BT seulement)
- compartiment de raccord à chaque extrémité
- en continu à l'aide de fausses sections (sur mesure) munies d'un système d'attaches simplifié

GARANTIE

- trois ans

°STELPRO

Stelpro se réserve le droit de modifier en tout temps la description, la fabrication ou le prix de ses appareils. Aucun retour ne sera accepté pour les commandes de produits aux couleurs optionnelles. Pour obtenir l'information et les prix les plus à jour concernant les produits, veuillez consulter le site www.stelpro.com.



SPÉCIFICATIONS TECHNIQUES

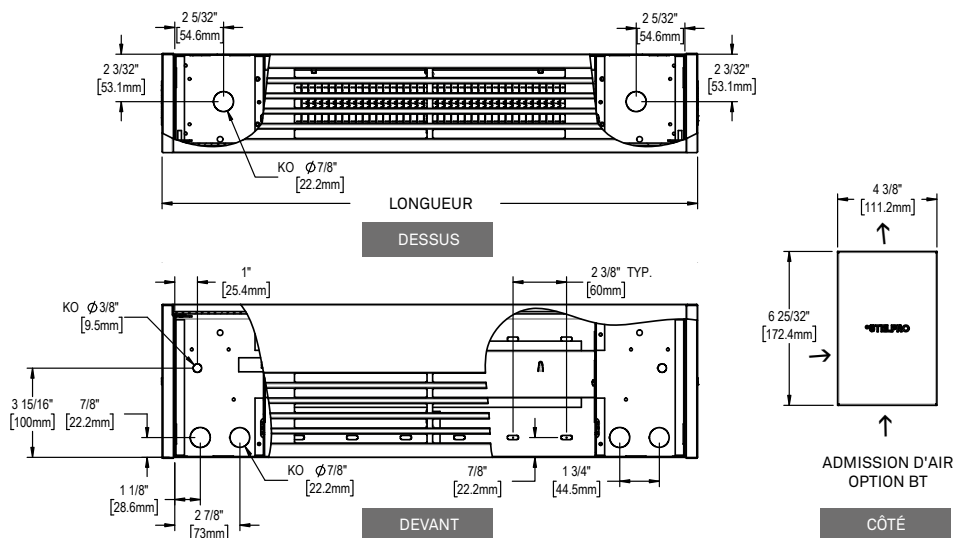
DENSITÉ DE 500 W PAR PIED LINÉAIRE		DENSITÉ DE 400 W PAR PIED LINÉAIRE		DENSITÉ DE 300 W PAR PIED LINÉAIRE		TENSION	LONGUEUR		POIDS		PRIX	
CODE	WATTS	CODE	WATTS	CODE	WATTS	VOLTS	MM	PO	KG	LB	W OU SW	CA
ALUX406108	1000	ALUX406088	800	ALUX406068	600	208	600	23 5/8	4,1	9	478,00	530,00
ALUX406102	1000	ALUX406082	800	ALUX406062	600	240	600	23 5/8	4,1	9	478,00	530,00
ALUX406103	1000	---	800	---	600	347	600	23 5/8	4,1	9	478,00	530,00
---	1000	---	800	---	600	600	600	23 5/8	4,1	9	---	---
ALUX409158	1500	ALUX409128	1200	ALUX409098	900	208	900	35 7/16	5,9	13	546,00	598,00
ALUX409152	1500	ALUX409122	1200	ALUX409092	900	240	900	35 7/16	5,9	13	546,00	598,00
ALUX409153	1500	ALUX409123	1200	ALUX409093	900	347	900	35 7/16	5,9	13	546,00	598,00
ALUX409156	1500	---	1200	---	900	600	900	35 7/16	5,9	13	546,00	598,00
ALUX412208	2000	ALUX412168	1600	ALUX412128	1200	208	1200	47 1/4	7,7	17	617,00	668,00
ALUX412202	2000	ALUX412162	1600	ALUX412122	1200	240	1200	47 1/4	7,7	17	617,00	668,00
ALUX412203	2000	ALUX412163	1600	ALUX412123	1200	347	1200	47 1/4	7,7	17	617,00	668,00
ALUX412206	2000	ALUX412166	1600	---	1200	600	1200	47 1/4	7,7	17	617,00	668,00
ALUX415258	2500	ALUX415208	2000	ALUX415158	1500	208	1500	59 1/16	9,1	20	686,00	738,00
ALUX415252	2500	ALUX415202	2000	ALUX415152	1500	240	1500	59 1/16	9,1	20	686,00	738,00
ALUX415253	2500	ALUX415203	2000	ALUX415153	1500	347	1500	59 1/16	9,1	20	686,00	738,00
ALUX415256	2500	ALUX415206	2000	ALUX415156	1500	600	1500	59 1/16	9,1	20	686,00	738,00
ALUX418308	3000	ALUX418248	2400	ALUX418188	1800	208	1800	70 7/8	11,3	25	754,00	806,00
ALUX418302	3000	ALUX418242	2400	ALUX418182	1800	240	1800	70 7/8	11,3	25	754,00	806,00
ALUX418303	3000	ALUX418243	2400	ALUX418183	1800	347	1800	70 7/8	11,3	25	754,00	806,00
ALUX418306	3000	ALUX418246	2400	ALUX418186	1800	600	1800	70 7/8	11,3	25	754,00	806,00
ALUX421358	3500	ALUX421288	2800	ALUX421218	2100	208	2100	82 11/16	13,2	29	825,00	877,00
ALUX421352	3500	ALUX421282	2800	ALUX421212	2100	240	2100	82 11/16	13,2	29	825,00	877,00
ALUX421353	3500	ALUX421283	2800	ALUX421213	2100	347	2100	82 11/16	13,2	29	825,00	877,00
ALUX421356	3500	ALUX421286	2800	ALUX421216	2100	600	2100	82 11/16	13,2	29	825,00	877,00
ALUX424408	4000	ALUX424328	3200	ALUX424248	2400	208	2400	94 1/2	15,4	34	895,00	946,00
ALUX424402	4000	ALUX424322	3200	ALUX424242	2400	240	2400	94 1/2	15,4	34	895,00	946,00
ALUX424403	4000	ALUX424323	3200	ALUX424243	2400	347	2400	94 1/2	15,4	34	895,00	946,00
ALUX424406	4000	ALUX424326	3200	ALUX424246	2400	600	2400	94 1/2	15,4	34	895,00	946,00

Ajoutez W pour blanc, SW pour blanc cassé ou CA pour anodisé clair (finition) (consultez la charte de couleurs optionnelles et communiquez avec votre représentant Stelpro pour toute autre couleur).

Modèles également offerts en 277 V et 480 V.

--- n'est pas offert

DESSINS TECHNIQUES





ACCESSOIRES

PRODUIT	DESCRIPTION	PRIX
ALUX4T12*	thermostat intégré antivandale unipolaire	121,00
ALUX4T22*	thermostat intégré antivandale bipolaire	202,00
ALUX4RE153*	relais électronique intégré basse tension [15 A @ 120 V-347 V]	82,50
ALUX4RE156*	relais électronique intégré basse tension [6 A @ 600 V]	141,00
ALUX4RE153T*	relais électronique intégré basse tension avec transformateur 24 V [15 A @ 208 V-347 V]	100,00
ALUX4RM240T*	relais électromécanique intégré avec transformateur 24 V [5000 W @ 208 V/6000 W @ 240 V]	103,00
ALUX4RM347T*	relais électromécanique intégré avec transformateur 24 V [6000 W @ 347 V]	114,00
ALUX4RM347C*	relais électromécanique intégré sans transformateur 24 V [6000 W @ 120 V-347 V]	86,50
ALUX4R841C1151*	relais électromécanique intégré basse tension avec transformateur 24 V [6000 W @ 600 V]	180,00
ALUX4R841D1036*	relais électromécanique intégré basse tension sans transformateur 24 V [6000 W @ 600 V]	158,00
PK6*	trousse de piédestal simple (ensemble de deux)	128,00
PK6CAP	trousse de piédestal simple aluminium anodisé (peinture) (ensemble de deux)	145,00
PK6D*	trousse de piédestal double (ensemble de deux)	208,00
PK6DCAP	trousse de piédestal double aluminium anodisé (peinture) (ensemble de deux)	232,00
ALUX4JS*	plaque de joint (2 po – 51 mm)	139,00
ALUX4JSCAP	plaque de joint aluminium anodisé (peinture) (2 po – 51 mm)	148,00
ALUX4IC90*	coin intérieur (mesure de la partie murale 7 9/16 po – 192 mm)	480,00
ALUX4IC90CA	coin intérieur aluminium anodisé (finition) (mesure de la partie murale 7 9/16 po – 192 mm)	518,00
ALUX4OC90*	coin extérieur (mesure de la partie murale 7 9/16 po – 192 mm)	480,00
ALUX4OC90CA	coin extérieur aluminium anodisé (finition) (mesure de la partie murale 7 9/16 po – 192 mm)	518,00
ALUX4CB**	dos de l'appareil fini (sans débouchure ni trou de montage)	202,00
ALUX4BT*	admission de l'air par le dessous/sortie par le dessus	---
ALUX4SA*	socle ajusté pleine largeur – hauteur de 2 à 12 po – 51 à 305 mm	---
ALUX4SR*	socle en retrait pleine largeur (19/32 po – 15 mm) – hauteur de 2 à 12 po – 51 à 305 mm	---

Les relais électroniques peuvent recevoir un signal pulsé (PWM) ou tout ou rien (on off).

* Ajoutez W pour blanc ou SW pour blanc cassé.

* Installation en usine

