

CF

AÉROCONVECTEUR DE PLAFOND



LA SOLUTION AU MANQUE D'ESPACE

Stelpro a la solution pour chauffer une entrée, un vestibule ou un hall qui ne possède pas de paroi sur laquelle on pourrait installer un appareil de chauffage. Il s'agit du CF : un aéroconvecteur robuste et résistant destiné à être installé au plafond. Fabriqué pour durer, le CF a pour avantage de remuer l'air chaud qui se retrouve inmanquablement dans le haut des pièces et de le mélanger avec l'air plus frais se trouvant plus bas. Il peut être fixé ou encastré au plafond ou encore encastré dans un plafond en suspension.

GRILLE AUX CÔTÉS ARRONDIS
TRÈS ROBUSTE ET STYLISÉE

LA SOLUTION PARFAITE POUR LES HALLS D'ENTRÉE ET LES VESTIBULES

INSTALLATION AU PLAFOND
À L'ABRI DES COUPS ET DU VANDALISME

PLUSIEURS CHOIX D'INSTALLATION
EN SURFACE, ENCASTRÉE OU DANS UN PLAFOND SUSPENDU

INTERRUPTEUR PRINCIPAL
(EN OPTION)



CÔTÉS ARRONDIS

IDÉAL POUR :

hall d'entrée, vestibule, corridor, commerce

COULEURS

- **standard** : blanc, blanc cassé
- **fini luxueux** : acier inoxydable (voir la liste de prix)
- **Orora (optionnelles)** : référez-vous à www.stelpro.com/fr-CA/Orora

FINITION

- peinture en poudre d'époxy-polyester ou fini acier inoxydable

FABRICATION

- boîtier d'acier de calibre 20 et grille de calibre 18
- ventilateur : 1 x 160 pcm (unité simple) – 2 x 160 pcm (unité double)
- protection thermique à réenclenchement automatique

ÉLÉMENT

- alliage nickel-chrome de grande qualité assurant une chaleur instantanée

CONTRÔLE

- branchement de plusieurs unités sur un seul thermostat possible avec une trousse de relais sans transformateur (en option) et un transformateur externe (non fourni)

INSTALLATION

- au plafond
- encastrée ou en surface avec boîtier de surface (en option)
- adaptateur pour plafond suspendu (en option)

GARANTIE

- trois ans

°STELPRO

Stelpro se réserve le droit de modifier en tout temps la description, la fabrication ou le prix de ses appareils. **Aucun retour ne sera accepté pour les commandes de produits aux couleurs optionnelles.** Pour obtenir l'information et les prix les plus à jour concernant les produits, veuillez consulter le site www.stelpro.com.



SPÉCIFICATIONS TECHNIQUES

SANS CONTRÔLE			THERMOSTAT INTÉGRÉ			CONTRÔLE 240 V		CONTRÔLE 24 V		PUISSANCE		TENSION		POIDS		MODÈLE
CODE	PRIX W OU SW	PRIX SS	CODE	PRIX W OU SW	PRIX SS	CODE	CODE	PRIX W OU SW	PRIX SS	WATTS	VOLTS	KG	LB	UNITÉ		
CF1508	566,00	691,00	CF1508T	615,00	740,00	CF1508C	CF1508C24	720,00	844,00	1500	208	9	20	SIMPLE		
CF1502	566,00	691,00	CF1502T	615,00	740,00	CF1502C	CF1502C24	720,00	844,00	1500/1125	240/208	9	20	SIMPLE		
CF1503	811,00	934,00	CF1503T	860,00	984,00	CF1503C	CF1503C24	964,00	1087,00	1500	347	9	20	SIMPLE		
---	---	---	CF1506T	901,00	1025,00	CF1506C	CF1506C24	1006,00	1130,00	1500	600	10	22	SIMPLE		
CF2008	566,00	691,00	CF2008T	615,00	740,00	CF2008C	CF2008C24	720,00	844,00	2000	208	9	20	SIMPLE		
CF2002	566,00	691,00	CF2002T	615,00	740,00	CF2002C	CF2002C24	720,00	844,00	2000/1500	240/208	9	20	SIMPLE		
CF2003	811,00	934,00	CF2003T	860,00	984,00	CF2003C	CF2003C24	964,00	1087,00	2000	347	9	20	SIMPLE		
---	---	---	CF2006T	901,00	1025,00	CF2006C	CF2006C24	1006,00	1130,00	2000	600	10	22	SIMPLE		
CF3008	581,00	705,00	CF3008T	629,00	752,00	CF3008C	CF3008C24	735,00	858,00	3000	208	9	20	SIMPLE		
CF3002	581,00	705,00	CF3002T	629,00	752,00	CF3002C	CF3002C24	735,00	858,00	3000/2250	240/208	9	20	SIMPLE		
CF3003	825,00	949,00	CF3003T	875,00	999,00	CF3003C	CF3003C24	978,00	1103,00	3000	347	9	20	SIMPLE		
---	---	---	CF3006T	916,00	1039,00	CF3006C	CF3006C24	1020,00	1144,00	3000	600	10	22	SIMPLE		
CF4008	623,00	747,00	CF4008T	671,00	795,00	CF4008C	CF4008C24	776,00	900,00	4000	208	9	20	SIMPLE		
CF4002	623,00	747,00	CF4002T	671,00	795,00	CF4002C	CF4002C24	776,00	900,00	4000/3000	240/208	9	20	SIMPLE		
CF4003	866,00	991,00	CF4003T	916,00	1039,00	CF4003C	CF4003C24	1020,00	1144,00	4000	347	9	20	SIMPLE		
---	---	---	CF4006T	957,00	1082,00	CF4006C	CF4006C24	1062,00	1187,00	4000	600	10	22	SIMPLE		
---	---	---	CF6008CT	1552,00	1789,00	CF6008C	CF6008C24	1502,00	1739,00	6000	208	18	40	DOUBLE		
---	---	---	CF6002T	1397,00	1634,00	CF6002C	CF6002C24	1502,00	1739,00	6000/4500	240/208	18	40	DOUBLE		
---	---	---	CF6003T	1815,00	2053,00	CF6003C	CF6003C24	1920,00	2157,00	6000	347	18	40	DOUBLE		
---	---	---	CF6006T	1815,00	2053,00	CF6006C	CF6006C24	1920,00	2157,00	6000	600	20	44	DOUBLE		
---	---	---	CF8008CT	1648,00	1885,00	CF8008C	CF8008C24	1600,00	1836,00	8000	208	18	40	DOUBLE		
---	---	---	CF8002CT	1648,00	1885,00	CF8002C	CF8002C24	1600,00	1836,00	8000/6000	240/208	18	40	DOUBLE		
---	---	---	CF8003CT	2227,00	2464,00	CF8003C	CF8003C24	2180,00	2416,00	8000	347	18	40	DOUBLE		
---	---	---	CF8006CT	2227,00	2464,00	CF8006C	CF8006C24	2180,00	2416,00	8000	600	20	44	DOUBLE		

Ajoutez W pour blanc, SW pour blanc cassé ou SS pour acier inoxydable (consultez la charte de couleurs optionnelles et communiquez avec votre représentant Stelpro pour toute autre couleur).

Modèles également offerts en 277 V et 480 V.

--- n'est pas offert

ACCESSOIRES

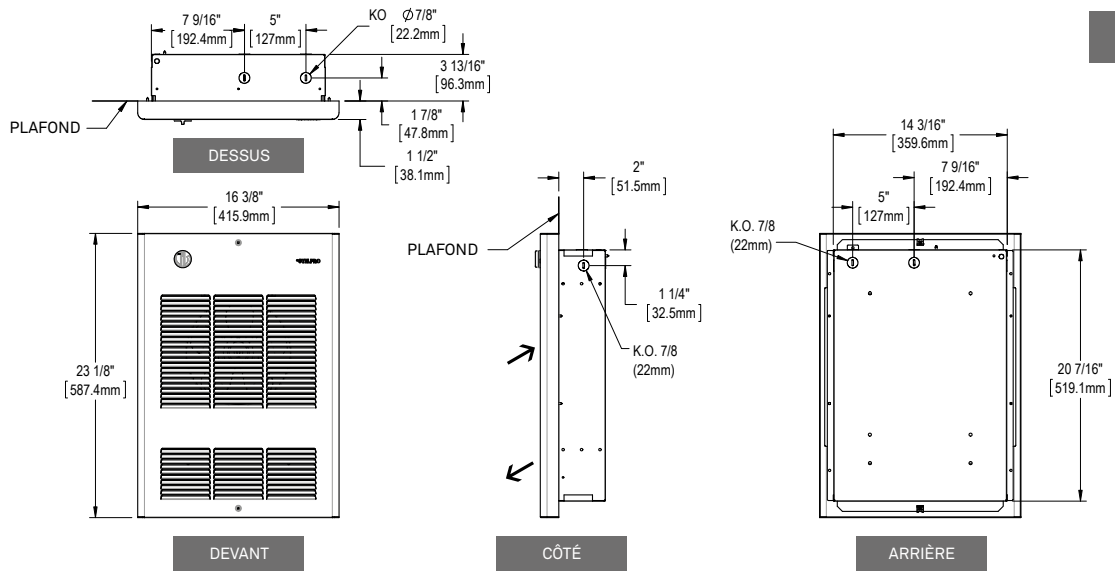
PRODUIT	DESCRIPTION	PRIX
WFT1	thermostat intégré unipolaire [120 V-600 V]	50,00
WFT2	thermostat intégré bipolaire [120 V-600 V]	63,50
WFS1*	boîtier de surface (unité simple)	66,25
WFS2*	boîtier de surface (unité double)	136,00
WFS1SS	boîtier de surface en acier inoxydable (unité simple)	164,00
WFS2SS	boîtier de surface en acier inoxydable (unité double)	282,00
WFDIS-30*	interrupteur principal 600 V/30 A, 2 pôles	132,00
WFDIS-40*	interrupteur principal 600 V/40 A, 2 pôles/3 pôles	156,00
WFDIS-60*	interrupteur principal 600 V/60 A, 2 pôles/3 pôles	188,00
CFTBA1*	adaptateur pour plafond suspendu (unité simple)	75,00
CFTBA2*	adaptateur pour plafond suspendu (unité double)	136,00
CFTBA1SS	adaptateur pour plafond suspendu en acier inoxydable (unité simple)	199,00
CFTBA2SS	adaptateur pour plafond suspendu en acier inoxydable (unité double)	243,00
WFC24RX*	trousse de relais sans transformateur 24 V	136,00

* Ajoutez W pour blanc ou SW pour blanc cassé.

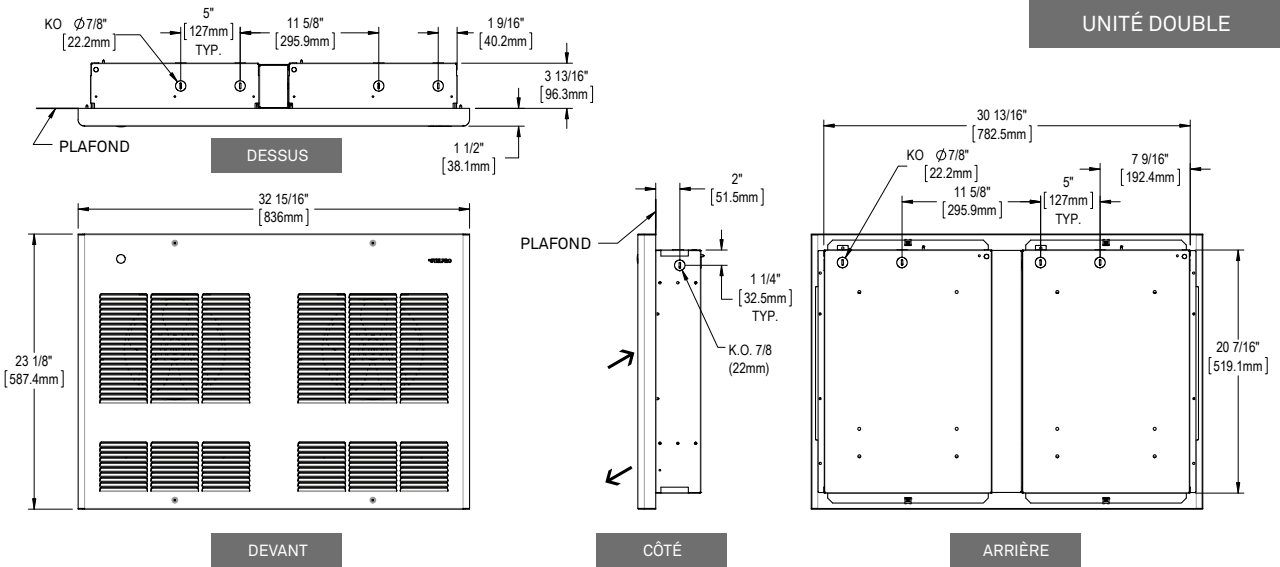
* Installation en usine

DESSINS TECHNIQUES

UNITÉ SIMPLE



UNITÉ DOUBLE





Stelpro se réserve le droit de modifier en tout temps la description, la fabrication ou le prix de ses appareils. Aucun retour ne sera accepté pour les commandes de produits aux couleurs optionnelles. Pour obtenir l'information et les prix les plus à jour concernant les produits, veuillez consulter le site www.stelpro.com.