

DBI

COUPE-BRISE EN ALUMINIUM



LE DESIGN AU SERVICE DU CONFORT

Passionnés de beaux décors, la plinthe électrique DBI rencontrera vos standards avec ses lignes épurées et son look discret. Elle peut être installée contre le mur, directement au sol ou légèrement surélevée avec socles adaptés. Imaginez-la dans les bureaux, les salles de conférence, les halls d'entrée, les institutions commerciales et scolaires ou les hôpitaux : tout simplement superbe !

EXTRUSION D'ALUMINIUM DE QUALITÉ SUPÉRIEURE

ÉPAISSEUR DE LA GRILLE
ÉQUIVALENTE AU CALIBRE 11

TROIS CHOIX DE DENSITÉ

FORMAT COMPACT

FAUSSES SECTIONS OFFERTES

POUR UNE INSTALLATION EN CONTINU

COULEURS

- **standard** : blanc, blanc cassé
- **fini luxueux** : aluminium anodisé (voir la liste de prix)
- **Orora (optionnelles)** : référez-vous à www.stelpro.com/fr-CA/Orora

FINITION

- peinture en poudre d'époxy-polyester ou fini aluminium anodisé

FABRICATION

- boîtier d'acier de calibre 18 et devant en extrusion d'aluminium d'épaisseur équivalente au calibre 11
- l'air entre par l'avant de l'appareil et en sort par le haut (option d'admission de l'air par le dessous de l'appareil [BT] offerte)
- protection thermique à réenclenchement automatique
- passe-fils pleine longueur
- ouvertures inférieures à 1/4 po (6,4 mm) empêchant les petits objets de tomber à l'intérieur de l'appareil

ÉLÉMENT

- élément tubulaire en acier inoxydable fixé au centre et flottant aux extrémités dans des manchons de nylon pour réduire les bruits de dilatation et de contraction du métal soumis aux cycles de chauffage

CONTRÔLE

- thermostat mural (non compris) – l'utilisation d'un thermostat électronique est fortement recommandée
- thermostat intégré antivandale installé dans la boîte de jonction gauche seulement et pouvant être réglé sans enlever le panneau frontal (en option)
- trousse de relais basse tension installée dans la boîte de jonction gauche ou droite (en option)
- thermostat intégré avec bouton installé dans la boîte de jonction gauche seulement (en option)

INSTALLATION

- en surface
- au mur ou au plancher avec ou sans trousse de piédestal (en option)
- compartiment de raccord à chaque extrémité
- en continu à l'aide de fausses sections (sur mesure) et d'accessoires (en option)

GARANTIE

- trois ans

IDÉAL POUR :

bureau, hall d'entrée, commerce, école, hôpital, salon

°STELPRO

Stelpro se réserve le droit de modifier en tout temps la description, la fabrication ou le prix de ses appareils. **Aucun retour ne sera accepté pour les commandes de produits aux couleurs optionnelles.** Pour obtenir l'information et les prix les plus à jour concernant les produits, veuillez consulter le site www.stelpro.com.



SPÉCIFICATIONS TECHNIQUES

DENSITÉ DE 250 W PAR PIED LINÉAIRE		DENSITÉ DE 200 W PAR PIED LINÉAIRE		DENSITÉ DE 150 W PAR PIED LINÉAIRE		TENSION	LONGUEUR		POIDS		PRIX	
CODE	WATTS	CODE	WATTS	CODE	WATTS	VOLTS	MM	PO	KG	LB	W OU SW	CA
DBI6051	500	DBI6041	400	DBI6031	300	120	600	23 5/8	3,1	6,7	371,00	427,00
DBI6058	500	DBI6048	400	DBI6038	300	208	600	23 5/8	3,1	6,7	371,00	427,00
DBI6052	500	DBI6042	400	DBI6032	300	240	600	23 5/8	3,1	6,7	371,00	427,00
DBI6053	500	---	400	---	300	347	600	23 5/8	3,1	6,7	371,00	427,00
---	500	---	400	---	300	600	600	23 5/8	3,1	6,7	---	---
DBI9071	750	DBI9061	600	DBI9041	450	120	900	35 7/16	4,6	10,1	423,00	478,00
DBI9078	750	DBI9068	600	DBI9048	450	208	900	35 7/16	4,6	10,1	423,00	478,00
DBI9072	750	DBI9062	600	DBI9042	450	240	900	35 7/16	4,6	10,1	423,00	478,00
DBI9073	750	DBI9063	600	DBI9043	450	347	900	35 7/16	4,6	10,1	423,00	478,00
DBI9076	750	---	600	---	450	600	900	35 7/16	4,6	10,1	423,00	478,00
DBI12101	1000	DBI12081	800	DBI12061	600	120	1200	47 1/4	6,8	13,4	474,00	531,00
DBI12108	1000	DBI12088	800	DBI12068	600	208	1200	47 1/4	6,8	13,4	474,00	531,00
DBI12102	1000	DBI12082	800	DBI12062	600	240	1200	47 1/4	6,8	13,4	474,00	531,00
DBI12103	1000	DBI12083	800	DBI12063	600	347	1200	47 1/4	6,8	13,4	474,00	531,00
DBI12106	1000	DBI12086	800	---	600	600	1200	47 1/4	6,8	13,4	474,00	531,00
DBI15121	1250	DBI15101	1000	DBI15071	750	120	1500	59 1/16	7,6	16,8	524,00	581,00
DBI15128	1250	DBI15108	1000	DBI15078	750	208	1500	59 1/16	7,6	16,8	524,00	581,00
DBI15122	1250	DBI15102	1000	DBI15072	750	240	1500	59 1/16	7,6	16,8	524,00	581,00
DBI15123	1250	DBI15103	1000	DBI15073	750	347	1500	59 1/16	7,6	16,8	524,00	581,00
DBI15126	1250	DBI15106	1000	DBI15076	750	600	1500	59 1/16	7,6	16,8	524,00	581,00
DBI18151	1500	DBI18121	1200	DBI18091	900	120	1800	70 7/8	9,1	20,1	576,00	632,00
DBI18158	1500	DBI18128	1200	DBI18098	900	208	1800	70 7/8	9,1	20,1	576,00	632,00
DBI18152	1500	DBI18122	1200	DBI18092	900	240	1800	70 7/8	9,1	20,1	576,00	632,00
DBI18153	1500	DBI18123	1200	DBI18093	900	347	1800	70 7/8	9,1	20,1	576,00	632,00
DBI18156	1500	DBI18126	1200	DBI18096	900	600	1800	70 7/8	9,1	20,1	576,00	632,00
---	1750	DBI21141	1400	DBI21101	1050	120	2100	82 11/16	10,6	23,4	627,00	682,00
DBI21178	1750	DBI21148	1400	DBI21108	1050	208	2100	82 11/16	10,6	23,4	627,00	682,00
DBI21172	1750	DBI21142	1400	DBI21102	1050	240	2100	82 11/16	10,6	23,4	627,00	682,00
DBI21173	1750	DBI21143	1400	DBI21103	1050	347	2100	82 11/16	10,6	23,4	627,00	682,00
DBI21176	1750	DBI21146	1400	DBI21106	1050	600	2100	82 11/16	10,6	23,4	627,00	682,00
---	2000	---	1600	DBI24121	1200	120	2400	94 1/2	12,2	26,8	677,00	732,00
DBI24208	2000	DBI24168	1600	DBI24128	1200	208	2400	94 1/2	12,2	26,8	677,00	732,00
DBI24202	2000	DBI24162	1600	DBI24122	1200	240	2400	94 1/2	12,2	26,8	677,00	732,00
DBI24203	2000	DBI24163	1600	DBI24123	1200	347	2400	94 1/2	12,2	26,8	677,00	732,00
DBI24206	2000	DBI24166	1600	DBI24126	1200	600	2400	94 1/2	12,2	26,8	677,00	732,00
---	2250	---	1800	---	1350	120	2700	106 5/16	13,6	30,1	---	---
DBI27228	2250	DBI27188	1800	DBI27138	1350	208	2700	106 5/16	13,6	30,1	729,00	785,00
DBI27222	2250	DBI27182	1800	DBI27132	1350	240	2700	106 5/16	13,6	30,1	729,00	785,00
DBI27223	2250	DBI27183	1800	DBI27133	1350	347	2700	106 5/16	13,6	30,1	729,00	785,00
DBI27226	2250	DBI27186	1800	DBI27136	1350	600	2700	106 5/16	13,6	30,1	729,00	785,00
---	2500	---	2000	---	1500	120	2700	106 5/16	13,6	30,1	---	---
DBI27258	2500	DBI27208	2000	DBI27158	1500	208	2700	106 5/16	13,6	30,1	729,00	785,00
DBI27252	2500	DBI27202	2000	DBI27152	1500	240	2700	106 5/16	13,6	30,1	729,00	785,00
DBI27253	2500	DBI27203	2000	DBI27153	1500	347	2700	106 5/16	13,6	30,1	729,00	785,00
DBI27256	2500	DBI27206	2000	DBI27156	1500	600	2700	106 5/16	13,6	30,1	729,00	785,00

Ajoutez W pour blanc, SW pour blanc cassé ou CA pour aluminium anodisé (finition) (consultez la charte de couleurs optionnelles et communiquez avec votre représentant Stelpro pour toute autre couleur).

Modèles également offerts en 277 V et 480 V.

--- n'est pas offert



ACCESSOIRES

PRODUIT	DESCRIPTION	PRIX
DBIT12*	thermostat intégré antivandale unipolaire	121,00
DBIT22*	thermostat intégré antivandale bipolaire	202,00
DBIT12-BOUTON*	thermostat intégré unipolaire avec bouton	122,00
DBIRE153*	relais électronique intégré basse tension [15 A @ 120 V-347 V]	70,50
DBIRE156*	relais électronique intégré basse tension [6 A @ 600 V]	113,00
DBIRE153T*	relais électronique intégré basse tension avec transformateur 24 V [15 A @ 208 V-347 V]	88,00
DBIRM240T*	relais électromécanique intégré avec transformateur 24 V [5000 W @ 208 V/6000 W @ 240 V]	94,50
DBIRM347T*	relais électromécanique intégré avec transformateur 24 V [6000 W @ 347 V]	105,00
DBIRM347C*	relais électromécanique intégré sans transformateur 24 V [6000 W @ 120 V-347 V]	78,25
PK1*	trousse de piédestal (ensemble de deux)	128,00
PK1CAP	trousse de piédestal aluminium anodisé (peinture) (ensemble de deux)	145,00
DBIJS*	plaque de joint (2 po – 51 mm)	105,00
DBIJSBAP	plaque de joint aluminium anodisé (peinture) (2 po – 51 mm)	117,00
DBIIC90*	coin intérieur (mesure de la partie murale 5 7/8 po – 149 mm)	368,00
DBIIC90CA	coin intérieur aluminium anodisé (finition) (mesure de la partie murale 5 7/8 po – 149 mm)	407,00
DBIOC90*	coin extérieur (mesure de la partie murale 5 7/8 po – 149 mm)	368,00
DBIOC90CA	coin extérieur aluminium anodisé (finition) (mesure de la partie murale 5 7/8 po – 149 mm)	407,00
DBICB**	dos de l'appareil fini (sans débouchure ni trou de montage)	155,00
DBICBAP*	dos de l'appareil fini aluminium anodisé (peinture) (sans débouchure ni trou de montage)	172,00
DBIBT*	admission par le dessous/sortie par le dessus	---

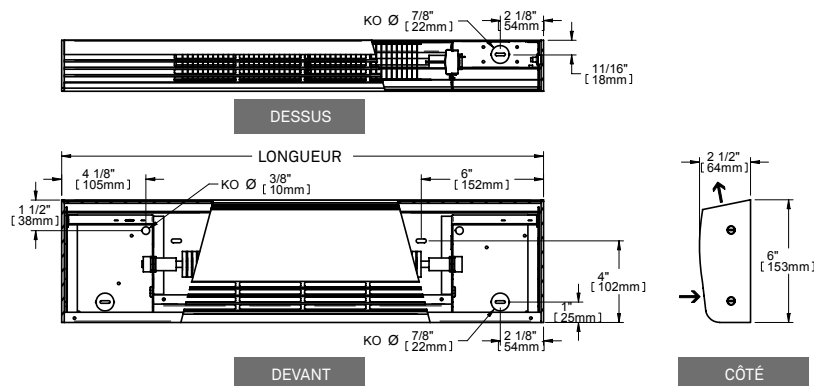
Les relais électroniques peuvent recevoir un signal pulsé (PWM) ou tout ou rien (on/off).

* Ajoutez W pour blanc ou SW pour blanc cassé.

* Installation en usine

* Installation en usine fortement recommandée.

DESSINS TECHNIQUES





Stelpro se réserve le droit de modifier en tout temps la description, la fabrication ou le prix de ses appareils. Aucun retour ne sera accepté pour les commandes de produits aux couleurs optionnelles. Pour obtenir l'information et les prix les plus à jour concernant les produits, veuillez consulter le site www.stelpro.com.