

DR | DRAGON^{MC}

AÉROCONVECTEUR DE PLAFOND



L'AUTHENTIQUE DRAGON !

La conception du Dragon lui permet de remuer sans relâche l'air chaud stagnant normalement au plafond et de le mélanger à l'air plus frais de l'ensemble de la pièce afin d'uniformiser la température et d'économiser l'énergie. Le Dragon est offert dans une gamme de puissances allant de 2000 W à 10000 W, à des tensions variant de 208 V à 600 V. Le Dragon peut être installé en surface ou encastré dans un plafond suspendu à au moins 8 pieds du plancher.

HAUSSE DE TEMPÉRATURE RAPIDE PAR RÉCUPÉRATION DE LA CHALEUR

CHOIX DE PUISSANCE ALLANT DE 2000 W À 10000 W

PERFORMANCE SUPÉRIEURE ÉLÉMENTS EN ALLIAGE NICKEL-CHROME

INSTALLATION EN SURFACE OU ENCASTRÉE

MODÈLE OFS OFFERT POUR CONTRÔLER LE MODE VENTILATION CONTINUE AVEC UN INTERRUPTEUR MURAL

IDÉAL POUR :

entrée de commerce, entrepôt, cage d'escalier,
garage, atelier

COULEURS

- **standard** : blanc, blanc cassé
- **Orora (optionnelles)** : référez-vous à www.stelpro.com/fr-CA/Orora

FINITION

- peinture en poudre d'époxy-polyester

FABRICATION

- boîtier d'acier de calibre 20 et grille d'acier de calibre 14
- ventilateur de type hélicoïdal à faible niveau sonore
- protection thermique à réenclenchement automatique
- moteur complètement fermé et lubrifié à vie

ÉLÉMENT

- alliage nickel-chrome de grande qualité assurant une chaleur instantanée

CONTRÔLE

- thermostat mural (non compris)
 - l'utilisation d'un thermostat électronique est fortement recommandée (jusqu'à 4000 W)
- interrupteur intégré contrôlant le mode Ventilation continue

- version fabriquée pour une installation avec interrupteur mural contrôlant le mode Ventilation continue (modèle OFS : offert sur demande, interrupteur non fourni)
- témoin lumineux indiquant que le mode de chauffage est en fonction
- branchement de plusieurs unités sur un seul thermostat possible avec une trousse de relais sans transformateur (en option) et un transformateur externe (non fourni)

INSTALLATION

- encastrée dans un plafond suspendu (modèle DRR)
- sur la surface du plafond à l'aide d'un support de montage (modèles DRI et DRII) (compris)
- distance minimale des murs adjacents : 12 po (modèles DRR ou DRI), 24 po (modèle DRII)
- distance maximale du plancher : 8 pi (unités de 2 kW ou 3 kW), 10 pi (unités de 4 kW ou 5 kW), 12 pi (unités de 7,5 kW ou 10 kW)

GARANTIE

- trois ans

°STELPRO

Stelpro se réserve le droit de modifier en tout temps la description, la fabrication ou le prix de ses appareils. Aucun retour ne sera accepté pour les commandes de produits aux couleurs optionnelles. Pour obtenir l'information et les prix les plus à jour concernant les produits, veuillez consulter le site www.stelpro.com.



SPÉCIFICATIONS TECHNIQUES

MODÈLES DRI ET DRII (INSTALLATION EN SURFACE)

| SANS CONTRÔLE | | THERMOSTAT INTÉGRÉ | | CONTRÔLE 240 V | | CONTRÔLE 24 V | | PUISSANCE | TENSION | DÉBIT | POIDS | |
|---------------|--------|--------------------|---------|----------------|---------|---------------|---------|-----------|---------|-------|-------|----|
| CODE | PRIX | CODE | PRIX | CODE | PRIX | CODE | PRIX | WATTS | VOLTS | PCM | KG | LB |
| DRI0281 | 482,00 | DRI0281T | 550,00 | --- | --- | DRI0281C24 | 605,00 | 2000 | 208 | 250 | 7,2 | 16 |
| DRI0221 | 463,00 | DRI0221T | 550,00 | --- | --- | DRI0221C24 | 605,00 | 2000 | 240 | 250 | 7,2 | 16 |
| DRI0381 | 502,00 | DRI0381T | 571,00 | --- | --- | DRI0381C24 | 624,00 | 3000 | 208 | 250 | 7,2 | 16 |
| DRI0321 | 468,00 | DRI0321T | 571,00 | --- | --- | DRI0321C24 | 624,00 | 3000 | 240 | 250 | 7,2 | 16 |
| DRI0481 | 521,00 | DRI0481T | 590,00 | --- | --- | DRI0481C24 | 645,00 | 4000 | 208 | 450 | 7,2 | 16 |
| DRI0421 | 487,00 | DRI0421T | 590,00 | --- | --- | DRI0421C24 | 645,00 | 4000 | 240 | 450 | 7,2 | 16 |
| --- | --- | DRI0581T | 598,00 | --- | --- | DRI0581C24 | 651,00 | 5000 | 208 | 450 | 7,2 | 16 |
| DRI0521 | 493,00 | DRI0521T | 598,00 | --- | --- | DRI0521C24 | 651,00 | 5000 | 240 | 450 | 7,2 | 16 |
| --- | --- | DRII0281T | 700,00 | DRII0281C | 715,00 | DRII0281C24 | 755,00 | 2000 | 208 | 450 | 20,4 | 45 |
| --- | --- | DRII0283CT* | 965,00 | DRII0283C* | 911,00 | DRII0283C24* | 952,00 | 2000 | 208 | 450 | 20,4 | 45 |
| --- | --- | DRII0221T | 700,00 | DRII0221C | 715,00 | DRII0221C24 | 755,00 | 2000 | 240 | 450 | 20,4 | 45 |
| --- | --- | DRII0231CT | 965,00 | DRII0231C | 911,00 | DRII0231C24 | 952,00 | 2000 | 347 | 450 | 20,4 | 45 |
| --- | --- | DRII0261CT | 965,00 | DRII0261C | 911,00 | DRII0261C24 | 952,00 | 2000 | 600 | 450 | 20,4 | 45 |
| --- | --- | DRII0263CT* | 965,00 | DRII0263C* | 911,00 | DRII0263C24* | 952,00 | 2000 | 600 | 450 | 20,4 | 45 |
| --- | --- | DRII0381T | 704,00 | DRII0381C | 720,00 | DRII0381C24 | 759,00 | 3000 | 208 | 450 | 20,4 | 45 |
| --- | --- | DRII0383CT* | 965,00 | DRII0383C* | 914,00 | DRII0383C24* | 954,00 | 3000 | 208 | 450 | 20,4 | 45 |
| --- | --- | DRII0321T | 704,00 | DRII0321C | 720,00 | DRII0321C24 | 759,00 | 3000 | 240 | 450 | 20,4 | 45 |
| --- | --- | DRII0331CT | 965,00 | DRII0331C | 914,00 | DRII0331C24 | 954,00 | 3000 | 347 | 450 | 20,4 | 45 |
| --- | --- | DRII0361CT | 965,00 | DRII0361C | 914,00 | DRII0361C24 | 954,00 | 3000 | 600 | 450 | 20,4 | 45 |
| --- | --- | DRII0363CT* | 965,00 | DRII0363C* | 914,00 | DRII0363C24* | 954,00 | 3000 | 600 | 450 | 20,4 | 45 |
| --- | --- | DRII0481T | 714,00 | DRII0481C | 729,00 | DRII0481C24 | 769,00 | 4000 | 208 | 450 | 20,4 | 45 |
| --- | --- | DRII0483CT* | 977,00 | DRII0483C* | 924,00 | DRII0483C24* | 963,00 | 4000 | 208 | 450 | 20,4 | 45 |
| --- | --- | DRII0421T | 714,00 | DRII0421C | 729,00 | DRII0421C24 | 769,00 | 4000 | 240 | 450 | 20,4 | 45 |
| --- | --- | DRII0431CT | 977,00 | DRII0431C | 924,00 | DRII0431C24 | 963,00 | 4000 | 347 | 450 | 20,4 | 45 |
| --- | --- | DRII0461CT | 977,00 | DRII0461C | 924,00 | DRII0461C24 | 963,00 | 4000 | 600 | 450 | 20,4 | 45 |
| --- | --- | DRII0463CT* | 977,00 | DRII0463C* | 924,00 | DRII0463C24* | 963,00 | 4000 | 600 | 450 | 20,4 | 45 |
| --- | --- | DRII0581T | 722,00 | DRII0581C | 735,00 | DRII0581C24 | 774,00 | 5000 | 208 | 450 | 20,4 | 45 |
| --- | --- | DRII0583CT* | 981,00 | DRII0583C* | 927,00 | DRII0583C24* | 968,00 | 5000 | 208 | 450 | 20,4 | 45 |
| --- | --- | DRII0521T | 722,00 | DRII0521C | 735,00 | DRII0521C24 | 774,00 | 5000 | 240 | 450 | 20,4 | 45 |
| --- | --- | DRII0531CT | 981,00 | DRII0531C | 927,00 | DRII0531C24 | 968,00 | 5000 | 347 | 450 | 20,4 | 45 |
| --- | --- | DRII0561CT | 981,00 | DRII0561C | 927,00 | DRII0561C24 | 968,00 | 5000 | 600 | 450 | 20,4 | 45 |
| --- | --- | DRII0563CT* | 981,00 | DRII0563C* | 927,00 | DRII0563C24* | 968,00 | 5000 | 600 | 450 | 20,4 | 45 |
| --- | --- | DRII0781CT | 1425,00 | DRII0781C | 1372,00 | DRII0781C24 | 1414,00 | 7500 | 208 | 700 | 20,4 | 45 |
| --- | --- | DRII0783CT* | 1425,00 | DRII0783C* | 1372,00 | DRII0783C24* | 1414,00 | 7500 | 208 | 700 | 20,4 | 45 |
| --- | --- | DRII0721CT | 1425,00 | DRII0721C | 1372,00 | DRII0721C24 | 1414,00 | 7500 | 240 | 700 | 20,4 | 45 |
| --- | --- | DRII0731CT | 1425,00 | DRII0731C | 1372,00 | DRII0731C24 | 1414,00 | 7500 | 347 | 700 | 20,4 | 45 |
| --- | --- | DRII0761CT | 1425,00 | DRII0761C | 1372,00 | DRII0761C24 | 1414,00 | 7500 | 600 | 700 | 20,4 | 45 |
| --- | --- | DRII0763CT* | 1425,00 | DRII0763C* | 1372,00 | DRII0763C24* | 1414,00 | 7500 | 600 | 700 | 20,4 | 45 |
| --- | --- | DRII1081CT | 1487,00 | DRII1081C | 1432,00 | DRII1081C24 | 1472,00 | 10000 | 208 | 700 | 20,4 | 45 |
| --- | --- | DRII1083CT* | 1487,00 | DRII1083C* | 1432,00 | DRII1083C24* | 1472,00 | 10000 | 208 | 700 | 20,4 | 45 |
| --- | --- | DRII1021CT | 1487,00 | DRII1021C | 1432,00 | DRII1021C24 | 1472,00 | 10000 | 240 | 700 | 20,4 | 45 |
| --- | --- | DRII1031CT | 1487,00 | DRII1031C | 1432,00 | DRII1031C24 | 1472,00 | 10000 | 347 | 700 | 20,4 | 45 |
| --- | --- | DRII1061CT | 1487,00 | DRII1061C | 1432,00 | DRII1061C24 | 1472,00 | 10000 | 600 | 700 | 20,4 | 45 |
| --- | --- | DRII1063CT* | 1487,00 | DRII1063C* | 1432,00 | DRII1063C24* | 1472,00 | 10000 | 600 | 700 | 20,4 | 45 |

Ajoutez W pour blanc ou SW pour blanc cassé (consultez la charte de couleurs optionnelles et communiquez avec votre représentant Stelpro pour toute autre couleur).

Ajoutez OFS pour contrôler le mode Ventilation continue avec un interrupteur mural (non fourni).

* Appareil triphasé

Modèles également offerts en 277 V et 480 V.

--- n'est pas offert

SPÉCIFICATIONS TECHNIQUES MODÈLES DRR (INSTALLATION ENCASTRÉE)

| SANS CONTRÔLE | | THERMOSTAT INTÉGRÉ | | CONTRÔLE 240 V | | CONTRÔLE 24 V | | PUISSANCE | TENSION | DÉBIT | POIDS | |
|---------------|--------|--------------------|---------|----------------|---------|---------------|---------|-----------|---------|-------|-------|------|
| CODE | PRIX | CODE | PRIX | CODE | PRIX | CODE | PRIX | WATTS | VOLTS | PCM | KG | LB |
| DRR0281 | 808,00 | DRR0281T | 861,00 | DRR0281C | 874,00 | DRR0281C24 | 914,00 | 2000 | 208 | 250 | 13,6 | 30 |
| --- | --- | DRR0283CT* | 1112,00 | DRR0283C* | 1061,00 | DRR0283C24* | 1101,00 | 2000 | 208 | 250 | 13,6 | 30 |
| DRR0221 | 808,00 | DRR0221T | 861,00 | DRR0221C | 874,00 | DRR0221C24 | 914,00 | 2000 | 240 | 250 | 13,6 | 30 |
| --- | --- | DRR0231CT | 1112,00 | DRR0231C | 1061,00 | DRR0231C24 | 1101,00 | 2000 | 347 | 250 | 13,6 | 30 |
| --- | --- | DRR0261CT | 1112,00 | DRR0261C | 1061,00 | DRR0261C24 | 1101,00 | 2000 | 600 | 250 | 13,6 | 30 |
| --- | --- | DRR0263CT* | 1112,00 | DRR0263C* | 1061,00 | DRR0263C24* | 1101,00 | 2000 | 600 | 250 | 13,6 | 30 |
| DRR0381 | 821,00 | DRR0381T | 874,00 | DRR0381C | 887,00 | DRR0381C24 | 926,00 | 3000 | 208 | 250 | 14,7 | 32,5 |
| --- | --- | DRR0383CT* | 1128,00 | DRR0383C* | 1074,00 | DRR0383C24* | 1112,00 | 3000 | 208 | 250 | 14,7 | 32,5 |
| DRR0321 | 821,00 | DRR0321T | 874,00 | DRR0321C | 887,00 | DRR0321C24 | 926,00 | 3000 | 240 | 250 | 14,7 | 32,5 |
| --- | --- | DRR0331CT | 1128,00 | DRR0331C | 1074,00 | DRR0331C24 | 1112,00 | 3000 | 347 | 250 | 14,7 | 32,5 |
| --- | --- | DRR0361CT | 1128,00 | DRR0361C | 1074,00 | DRR0361C24 | 1112,00 | 3000 | 600 | 250 | 14,7 | 32,5 |
| --- | --- | DRR0363CT* | 1128,00 | DRR0363C* | 1074,00 | DRR0363C24* | 1112,00 | 3000 | 600 | 250 | 14,7 | 32,5 |
| DRR0481 | 834,00 | DRR0481T | 887,00 | DRR0481C | 900,00 | DRR0481C24 | 942,00 | 4000 | 208 | 450 | 14,7 | 32,5 |
| --- | --- | DRR0483CT* | 1139,00 | DRR0483C* | 1085,00 | DRR0483C24* | 1128,00 | 4000 | 208 | 450 | 14,7 | 32,5 |
| DRR0421 | 834,00 | DRR0421T | 887,00 | DRR0421C | 900,00 | DRR0421C24 | 942,00 | 4000 | 240 | 450 | 14,7 | 32,5 |
| --- | --- | DRR0431CT | 1139,00 | DRR0431C | 1085,00 | DRR0431C24 | 1128,00 | 4000 | 347 | 450 | 14,7 | 32,5 |
| --- | --- | DRR0461CT | 1139,00 | DRR0461C | 1085,00 | DRR0461C24 | 1128,00 | 4000 | 600 | 450 | 14,7 | 32,5 |
| --- | --- | DRR0463CT* | 1139,00 | DRR0463C* | 1085,00 | DRR0463C24* | 1128,00 | 4000 | 600 | 450 | 14,7 | 32,5 |
| --- | --- | DRR0581T | 900,00 | DRR0581C | 914,00 | DRR0581C24 | 953,00 | 5000 | 208 | 450 | 15,4 | 34 |
| --- | --- | DRR0583CT* | 1153,00 | DRR0583C* | 1101,00 | DRR0583C24* | 1139,00 | 5000 | 208 | 450 | 15,4 | 34 |
| DRR0521 | 846,00 | DRR0521T | 900,00 | DRR0521C | 914,00 | DRR0521C24 | 953,00 | 5000 | 240 | 450 | 15,4 | 34 |
| --- | --- | DRR0531CT | 1153,00 | DRR0531C | 1101,00 | DRR0531C24 | 1139,00 | 5000 | 347 | 450 | 15,4 | 34 |
| --- | --- | DRR0561CT | 1153,00 | DRR0561C | 1101,00 | DRR0561C24 | 1139,00 | 5000 | 600 | 450 | 15,4 | 34 |
| --- | --- | DRR0563CT* | 1153,00 | DRR0563C* | 1101,00 | DRR0563C24* | 1139,00 | 5000 | 600 | 450 | 15,4 | 34 |

Ajoutez W pour blanc ou SW pour blanc cassé (consultez la charte de couleurs optionnelles et communiquez avec votre représentant Stelpro pour toute autre couleur).
Ajoutez OFS pour contrôler le mode Ventilation continue avec un interrupteur mural (non fourni).

* Appareil triphasé

Modèles également offerts en 277 V et 480 V.

--- n'est pas offert



MODÈLE DRR (ENCASTRÉ)

UN MODE DE CHAUFFAGE REPENSÉ QUI ÉLIMINE LA NÉCESSITÉ D'UN VENTILATEUR À PALES. Le Dragon réchauffe et fait circuler l'air chaud qui s'accumule et se perd au plafond.

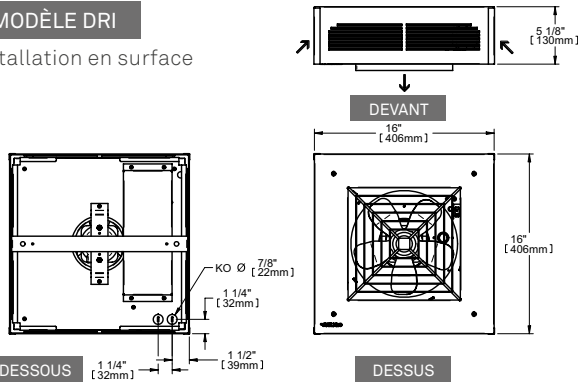


MODÈLE DRII (EN SURFACE) (PAGE PRÉCÉDENTE)

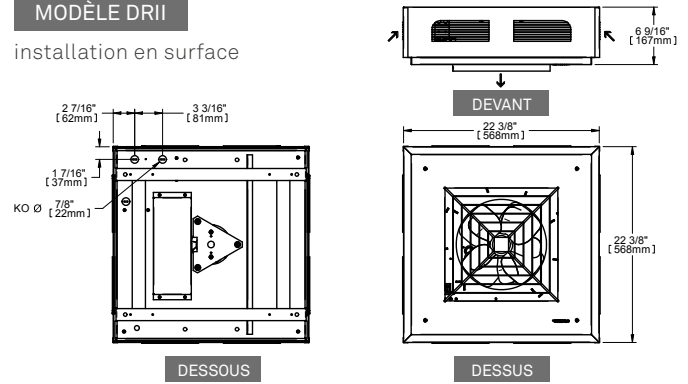
UN PRODUIT UNIQUE OFFRANT PUISSANCE, ESTHÉTIQUE, CONFORT ET ÉCONOMIES ! Idéal pour les garages, vestibules commerciaux, usines et entrepôts.

DESSINS TECHNIQUES

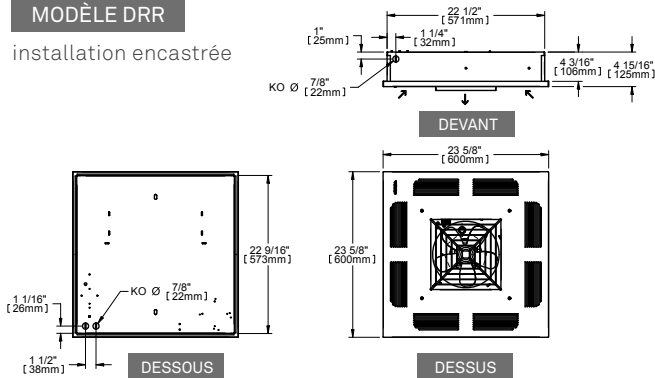
MODÈLE DRI
installation en surface



MODÈLE DRII
installation en surface



MODÈLE DRR
installation encastrée



ACCESSOIRES

| PRODUIT | DESCRIPTION | PRIX |
|-----------|--|--------|
| DRT1 | thermostat intégré unipolaire antivandalé (modèles DRR, DRI ou DRII) | 54,25 |
| DRITBA1* | adaptateur pour plafond suspendu (modèles DRI) | 110,00 |
| DRIITBA1* | adaptateur pour plafond suspendu (modèles DRII) | 115,00 |
| DRC24RX* | trousse de relais sans transformateur 24 V (modèles DRII ou DRR) | 136,00 |
| DRIC24RX* | trousse de relais sans transformateur 24 V (modèles DRI) | 136,00 |

* Ajoutez W pour blanc ou SW pour blanc cassé.
* Installation en usine

PORTÉE ET ÉLÉVATION DE TEMPÉRATURE

| MODÈLE | UNITÉS | | PORTÉE | | ÉLÉVATION DE TEMPÉRATURE | |
|--------|--------|-----|--------|----|--------------------------|--|
| | KW | M | PI | °C | °F | |
| DRI | 2 | 7 | 23 | 22 | 40 | |
| DRI | 3 | 7 | 23 | 25 | 45 | |
| DRI | 4 | 7 | 23 | 33 | 60 | |
| DRI | 5 | 7 | 23 | 40 | 72 | |
| DRII | 2 | 7 | 23 | 21 | 38 | |
| DRII | 3 | 7 | 23 | 31 | 56 | |
| DRII | 4 | 7 | 23 | 41 | 74 | |
| DRII | 5 | 7 | 23 | 44 | 79 | |
| DRII | 7,5 | 9,1 | 30 | 42 | 76 | |
| DRII | 10 | 9,1 | 30 | 59 | 106 | |
| DRR | 2 | 7 | 23 | 16 | 29 | |
| DRR | 3 | 7 | 23 | 18 | 32 | |
| DRR | 4 | 7 | 23 | 30 | 53 | |
| DRR | 5 | 7 | 23 | 38 | 68 | |