

FI

CONVECTEUR DE PLANCHER



UN CONVECTEUR UNIQUE EN SON GENRE

Le FI est un appareil à convection naturelle qui s'encastre dans le plancher et qui dégage de la chaleur sans que vous n'entendiez le bruit d'un ventilateur. Il s'installe dans les planchers de bois, de béton ou autres, n'encombrant donc pas l'espace précieux sur les murs et sous les fenêtres. Il peut être installé en dessous de grandes fenêtres en saillie ainsi qu'aux endroits qui nécessitent un débit de chaleur puissant et silencieux.

APPAREIL À CONVECTION COMPLÈTEMENT SILENCIEUX

ENCASTRABLE DANS LE PLANCHER

GRILLE ESTHÉTIQUE ET ROBUSTE EXTRUDÉE EN ALUMINIUM DE CALIBRE 9 AVEC BORDURE

PROJET CLÉ EN MAIN OFFERT CHAUFFAGE EN PÉRIPHÉRIE AVEC FAUSSES SECTIONS ET GRILLES EN CONTINU (EN OPTION)

COULEURS

- **standard** : blanc, blanc cassé
- **Orora (optionnelles)** : référez-vous à www.stelpro.com/fr-CA/Orora

FINITION

- peinture en poudre d'époxy-polyester

FABRICATION

- boîtier en acier galvanisé de calibre 18 et grille extrudée en aluminium de calibre 9
- protection thermique à réenclenchement manuel
- grillage protecteur empêchant les objets de tomber à l'intérieur de l'appareil

ÉLÉMENT

- élément tubulaire en acier inoxydable fixé au centre et flottant aux extrémités dans des manchons de nylon pour réduire les bruits de dilatation et de contraction du métal soumis aux cycles de chauffage

CONTRÔLE

- thermostat mural (non compris)
 - l'utilisation d'un thermostat électronique est fortement recommandée
- trousse de relais basse tension installée dans la boîte de jonction gauche ou droite (en option)

INSTALLATION

- encastrée dans le plancher
- parallèle aux solives

GARANTIE

- trois ans

IDÉAL POUR :

bureau, école, hôpital, commerce, verrière

°STELPRO

Stelpro se réserve le droit de modifier en tout temps la description, la fabrication ou le prix de ses appareils. **Aucun retour ne sera accepté pour les commandes de produits aux couleurs optionnelles.** Pour obtenir l'information et les prix les plus à jour concernant les produits, veuillez consulter le site www.stelpro.com.

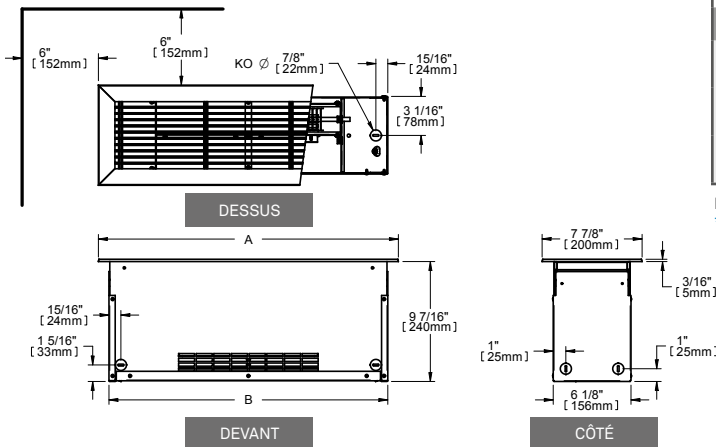


SPÉCIFICATIONS TECHNIQUES

DENSITÉ DE 250 W PAR PIED LINÉAIRE		DENSITÉ DE 200 W PAR PIED LINÉAIRE		DENSITÉ DE 150 W PAR PIED LINÉAIRE		TENSION	LONGUEUR A		LONGUEUR B		POIDS		PRIX
CODE	WATTS	CODE	WATTS	CODE	WATTS	VOLTS	MM	PO	MM	PO	KG	LB	
FI6051	500	FI6041	400	FI6031	300	120	600	23 5/8	561	22 1/16	6,4	14	745,00
FI6058	500	FI6048	400	FI6038	300	208	600	23 5/8	561	22 1/16	6,4	14	745,00
FI6052	500	FI6042	400	FI6032	300	240	600	23 5/8	561	22 1/16	6,4	14	745,00
FI6053	500	---	400	---	300	347	600	23 5/8	561	22 1/16	6,4	14	745,00
---	500	---	400	---	300	600	600	23 5/8	561	22 1/16	6,4	14	---
FI9071	750	FI9061	600	FI9041	450	120	900	35 7/16	861	33 7/8	10,0	22	849,00
FI9078	750	FI9068	600	FI9048	450	208	900	35 7/16	861	33 7/8	10,0	22	849,00
FI9072	750	FI9062	600	FI9042	450	240	900	35 7/16	861	33 7/8	10,0	22	849,00
FI9073	750	FI9063	600	FI9043	450	347	900	35 7/16	861	33 7/8	10,0	22	849,00
FI9076	750	---	600	---	450	600	900	35 7/16	861	33 7/8	10,0	22	849,00
FI12101	1000	FI12081	800	FI12061	600	120	1200	47 1/4	1161	45 11/16	13,6	30	956,00
FI12108	1000	FI12088	800	FI12068	600	208	1200	47 1/4	1161	45 11/16	13,6	30	956,00
FI12102	1000	FI12082	800	FI12062	600	240	1200	47 1/4	1161	45 11/16	13,6	30	956,00
FI12103	1000	FI12083	800	FI12063	600	347	1200	47 1/4	1161	45 11/16	13,6	30	956,00
FI12106	1000	FI12086	800	---	600	600	1200	47 1/4	1161	45 11/16	13,6	30	956,00
FI15121	1250	FI15101	1000	FI15071	750	120	1500	59 1/16	1461	57 1/2	16,9	37	1101,00
FI15128	1250	FI15108	1000	FI15078	750	208	1500	59 1/16	1461	57 1/2	16,9	37	1101,00
FI15122	1250	FI15102	1000	FI15072	750	240	1500	59 1/16	1461	57 1/2	16,9	37	1101,00
FI15123	1250	FI15103	1000	FI15073	750	347	1500	59 1/16	1461	57 1/2	16,9	37	1101,00
FI15126	1250	FI15106	1000	FI15076	750	600	1500	59 1/16	1461	57 1/2	16,9	37	1101,00
FI18151	1500	FI18121	1200	FI18091	900	120	1800	70 7/8	1757	69 3/16	20,0	44	1239,00
FI18158	1500	FI18128	1200	FI18098	900	208	1800	70 7/8	1757	69 3/16	20,0	44	1239,00
FI18152	1500	FI18122	1200	FI18092	900	240	1800	70 7/8	1757	69 3/16	20,0	44	1239,00
FI18153	1500	FI18123	1200	FI18093	900	347	1800	70 7/8	1757	69 3/16	20,0	44	1239,00
FI18156	1500	FI18126	1200	FI18096	900	600	1800	70 7/8	1757	69 3/16	20,0	44	1239,00
---	1750	FI21141	1400	FI21101	1050	120	2100	82 11/16	2061	81 1/8	23,7	52	1421,00
FI21178	1750	FI21148	1400	FI21108	1050	208	2100	82 11/16	2061	81 1/8	23,7	52	1421,00
FI21172	1750	FI21142	1400	FI21102	1050	240	2100	82 11/16	2061	81 1/8	23,7	52	1421,00
FI21173	1750	FI21143	1400	FI21103	1050	347	2100	82 11/16	2061	81 1/8	23,7	52	1421,00
FI21176	1750	FI21146	1400	FI21106	1050	600	2100	82 11/16	2061	81 1/8	23,7	52	1421,00
---	2000	---	1600	FI24121	1200	120	2400	94 1/2	2357	92 13/16	26,7	59	1603,00
FI24208	2000	FI24168	1600	FI24128	1200	208	2400	94 1/2	2357	92 13/16	26,7	59	1603,00
FI24202	2000	FI24162	1600	FI24122	1200	240	2400	94 1/2	2357	92 13/16	26,7	59	1603,00
FI24203	2000	FI24163	1600	FI24123	1200	347	2400	94 1/2	2357	92 13/16	26,7	59	1603,00
FI24206	2000	FI24166	1600	FI24126	1200	600	2400	94 1/2	2357	92 13/16	26,7	59	1603,00

Ajoutez W pour blanc ou SW pour blanc cassé (consultez la charte de couleurs optionnelles et communiquez avec votre représentant Stelpro pour toute autre couleur).
Modèles également offerts en 277 V et 480 V.
--- n'est pas offert

DESSINS TECHNIQUES



ACCESSOIRES

PRODUIT	DESCRIPTION	PRIX
FIRE153*	relais électronique intégré basse tension [15 A @ 120 V-347 V]	76,00
FIRE153T*	relais électronique intégré basse tension avec transformateur 24 V [15 A @ 208 V-347 V]	93,50
FIRE156*	relais électronique intégré basse tension [6 A @ 600 V]	119,00

Les relais électroniques peuvent recevoir un signal pulsé (PWM) ou tout ou rien (on/off).
* Installation en usine