

MUAA

UNITÉ D'APPORT D'AIR FRAIS



LAISSEZ ENTRER L'AIR FRAIS!

Le MUAA fournit de l'air frais tempéré afin de procurer un confort maximal aux occupants d'une maison ainsi bien aérée. Ses éléments chauffants sont modulés en continu, lui permettant donc de chauffer l'air frais à meilleur coût. Compact et flexible, cet appareil offre une installation multiposition (verticale, horizontale, ascendante ou descendante) et un kit pour plénum qui lui permet d'être installé dans des espaces confinés. Le MUAA répond aux exigences des norme ANSI/UL 1995 et ASHRAE 62.2 (*Ventilation and acceptable indoor air quality in low-rise residential buildings*).

LE PLUS COMPACT ET LÉGER SUR LE MARCHÉ

INSTALLATION MULTIPOSITION

SONDE DE TEMPÉRATURE INTÉGRÉE FACILITANT L'INSTALLATION

DEUX MODES DE FONCTIONNEMENT CONTINU ET INTERMITTENT

ACCÈS FACILE AUX COMPOSANTS ÉLECTRIQUES ET MÉCANIQUES

KIT POUR PLÉNUM PERMET L'INSTALLATION DANS DES ESPACES CONFINÉS

FINITION

- boîtier en acier galvanisé de calibre 22 résistant à la corrosion

FABRICATION

- éléments électriques amovibles avec protection thermique à réenclenchement automatique
- protection thermique à réenclenchement manuel
- sonde de température intégrée
- volet papillon à ressort avec joint d'étanchéité
- filtre lavable en aluminium facile d'accès

ÉLÉMENTS

- ouverts en nickel-chrome
- modulation des éléments par la technologie SCR afin de maintenir une température stable en n'utilisant que l'énergie nécessaire

CONTRÔLE

- contrôleur mural (modèle MUA06 120V-1P et 240/208V-1P)
- bornier de raccordement pour ventilateur d'évacuation (modèle MUA06 120V-1P et 240/208V-1P)
- transformateur de courant pour synchroniser avec l'activation d'un ventilateur d'évacuation (autres modèles)

INSTALLATION

- conduit rond de 6 po à 12 po
- débit horizontal pour tous les modèles
- vertical ascendant ou descendant pour les modèles 6 po à 10 po
- dégagement zéro des matières combustibles

GARANTIE

- trois ans, *cinq ans sur les éléments



ACCESSOIRES

PRODUIT	DESCRIPTION
SWI-037	contrôleur mural (compris avec les modèles MUA06 120V-1P et 240/208V-1P)
MUA06-DIS*	interrupteur principal 6 po (25 A @ 120 V-1P, 240/208 V-1P)
MUA08-DIS*	interrupteur principal 6 po (40 A @ 208 V-3P, 347 V-1P, 480 V-3P, 600 V-3P)
MUA10-DIS*	interrupteur principal 8 po (40 A)
MUA12-DIS*	interrupteur principal 10 po (100 A)
MUA06-DNW**	kit pour plénum 6 po (25 A @ 120 V-1P, 240/208 V-1P)
MUA08-DNW**	kit pour plénum 6 po (40 A @ 208 V-3P, 347 V-1P, 480 V-3P, 600 V-3P)
MUA10-DNW**	kit pour plénum 8 po (40 A)
MUA12-DNW**	kit pour plénum 10 po (100 A)
MUA12-DNW**	kit pour plénum 12 po (100 A)

* Inclut un interrupteur principal, compartiment de contrôle étanche (standard NEMA 12) et un grillage à la sortie d'air.
 ** Installation en usine



Stelpro se réserve le droit de modifier en tout temps la description, la fabrication ou le prix de ses appareils. Aucun retour ne sera accepté pour les commandes de produits aux couleurs optionnelles. Pour obtenir l'information et les prix les plus à jour concernant les produits, veuillez consulter le site www.stelpro.com.



FC_MUAA_FR_290420

SPÉCIFICATIONS TECHNIQUES

PRODUIT	DIAMÈTRE COLLET	PUISSANCE	TENSION	DÉBIT	POIDS	A		B		C		D	
CODE	PO	KILOWATTS	VOLTS	PCM	LB	PO	MM	PO	MM	PO	MM	PO	MM
MUAAXYYZZ(M)	6*	1,5 2,0	120-1P	45 60	15	11 7/8	302	18	457	13 1/8	333	8 1/8	206
	6*	1,5 2,0 3,0	240/208-1P	45 60 90	15	11 7/8	302	18	457	13 1/8	333	8 1/8	206
	6	1,5 2,0 3,0	208-3P 347-1P 480-3P 600-3P	45 60 90	27	13 7/8	352	23 1/8	587	18 1/4	464	10	254
	8	4,5 5,0 6,0	240/208-1P 208-3P 347-1P 480-3P 600-3P	120 160 180	28	13 7/8	352	23 1/8	587	18 1/4	464	10	254
	10	7,0 8,0 9,0 10,0 12,0	240/208-1P 208-3P 347-1P 480-3P 600-3P	210 240 270 300 360	42	18 5/8	473	28 1/8	714	21 7/8	556	12 3/4	324
	12	8,0 10,0 12,0 14,0 16,0 18,0 20,0	240/208-1P 208-3P 347-1P 480-3P 600-3P	240 300 360 420 480 540 600	45	18 5/8	473	28 1/8	714	21 7/8	556	12 3/4	324

XX : Diamètre du collet

YY : Puissance en kilowatt (01 = 1,5 kw et 04 = 4,5 kw)

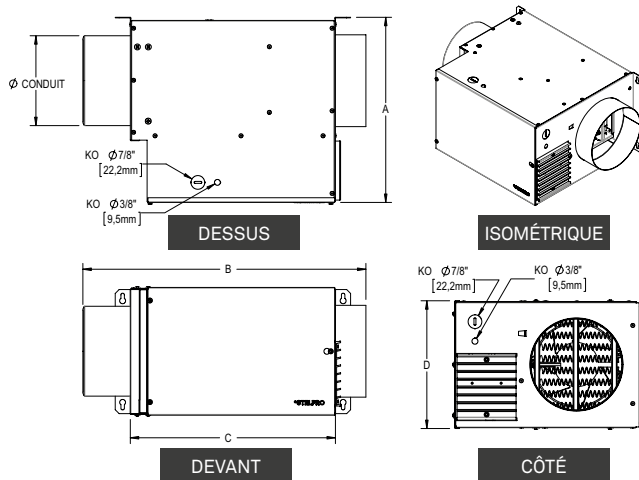
ZZ : Voltage (11 = 120V-1P | 83 = 208V-3P | 21 = 240/208V-1P | 31 = 347V-1P | 53 = 480V-3P | 63 = 600V-3P)

(M) : Un volet motorisé est offert sur demande pour les modèles 6*.

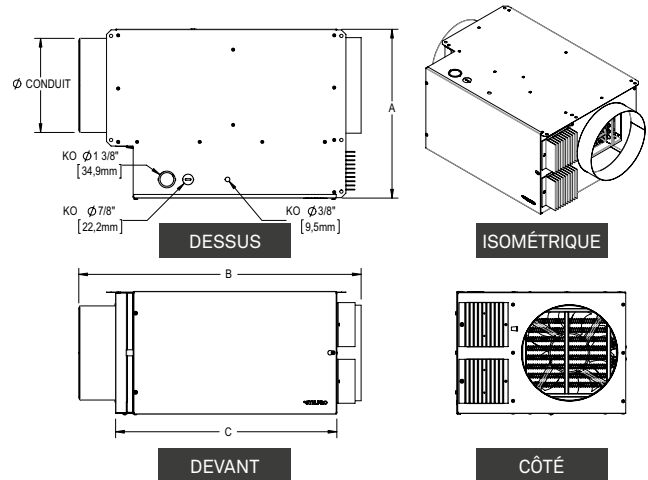
6* : Ces modèles sont offerts avec une borne neutre (branchement 3 fils). Se référer au schéma électrique pour plus de détails.

DESSINS TECHNIQUES

MODÈLES MUA06 120V-1P ET 240/208V-1P



AUTRES MODÈLES



CHARTRE DE PERFORMANCE

