

SHC

CONVECTEUR



LE CHAUFFAGE EFFICACE

Notre convecteur SHC est doté de côtés arrondis et de lignes épurées qui sauront assurément vous plaire. Il est offert avec un thermostat électronique intégré ultraprécis ou sans thermostat, vous donnant ainsi la possibilité de l'utiliser de la manière que vous voulez. Cet appareil au look moderne est offert en deux couleurs standards et en plusieurs voltages afin de convenir tant aux applications commerciales que résidentielles. Un vrai petit bijou !

CONVIENT À TOUS LES BUDGETS

TOTALEMENT SILENCIEUX

THERMOSTAT ÉLECTRONIQUE INTÉGRÉ (OPTIONNEL) AVEC ÉCRAN RÉTROÉCLAIRÉ

S'ADAPTE AUX DIFFÉRENTS MARCHÉS

VOLTAGES OFFERTS : 120 V, 208 V, 240 V,
347 V ET 600 V

COULEURS

- **standard** : blanc, blanc cassé
- **fini luxueux** : acier inoxydable (voir la liste de prix)
- **Orora (optionnelles)** : référez-vous à www.stelpro.com/fr-CA/Orora

FINITION

peinture en poudre d'époxy-polyester
ou acier inoxydable

FABRICATION

- boîtier d'acier de calibre 22 et devant en acier de calibre 20
- hauteur du boîtier favorisant l'effet cheminée
- l'air entre sous l'appareil et en sort par la partie avant
- câble de 6 pi (2 m) de calibre 16 avec fiche 120 V à trois broches avec mise à la terre (modèle SHC1501P)

ÉLÉMENTS

- deux éléments tubulaires en acier inoxydable isolés par des manchons en nylon pour réduire les bruits de dilatation et de contraction du métal soumis aux cycles de chauffage

CONTRÔLE

- thermostat électronique requis : thermostat électronique à écran numérique intégré (en option) ou thermostat électronique mural (non compris)

INSTALLATION

- en surface
- au mur à 4 po minimum du plancher
- support mural dissimulé (compris)
- serre-câbles arrières (compris)

GARANTIE

- cinq ans, *trois ans sur les composants électroniques



ÉGALEMENT OFFERT

BRANCHEMENT DIRECT ET RAPIDE DANS UNE PRISE DE COURANT RÉSIDENTIELLE DE 120 V

IDÉAL POUR :

cuisine, salon, chambre à coucher, bureau, sous-sol, commerce

°STELPRO

Stelpro se réserve le droit de modifier en tout temps la description, la fabrication ou le prix de ses appareils. Aucun retour ne sera accepté pour les commandes de produits aux couleurs optionnelles. Pour obtenir l'information et les prix les plus à jour concernant les produits, veuillez consulter le site www.stelpro.com.



SPÉCIFICATIONS TECHNIQUES

THERMOSTAT INTÉGRÉ	PRIX		SANS THERMOSTAT	PRIX		PUISSANCE	TENSION	HAUTEUR		LONGUEUR		POIDS	
	CODE	W OU SW		SS	CODE			W OU SW	SS	WATTS	VOLTS	MM	PO
SHC0501	213,00	320,00	SHC0501WC	172,00	279,00	500	120	446	17 9/16	440	17 5/16	5,1	11,2
SHC0508	213,00	320,00	SHC0508WC	172,00	279,00	500	208	446	17 9/16	440	17 5/16	5,1	11,2
SHC0502	182,00	289,00	SHC0502WC	141,00	248,00	500/375	240/208	446	17 9/16	440	17 5/16	5,1	11,2
---	---	---	SHC0503WC	226,00	333,00	500	347	446	17 9/16	440	17 5/16	5,1	11,2
SHC1001	226,00	333,00	SHC1001WC	185,00	292,00	1000	120	446	17 9/16	581	22 7/8	6,0	13,3
SHC1008	226,00	333,00	SHC1008WC	185,00	292,00	1000	208	446	17 9/16	581	22 7/8	6,0	13,3
SHC1002	195,00	302,00	SHC1002WC	154,00	261,00	1000/750	240/208	446	17 9/16	581	22 7/8	6,0	13,3
---	---	---	SHC1003WC	239,00	346,00	1000	347	446	17 9/16	581	22 7/8	6,0	13,3
---	---	---	SHC1006WC	239,00	346,00	1000	600	446	17 9/16	581	22 7/8	6,0	13,3
SHC1501	237,00	344,00	SHC1501WC	196,00	303,00	1500	120	446	17 9/16	727	28 5/8	7,1	15,7
SHC1508	237,00	344,00	SHC1508WC	196,00	303,00	1500	208	446	17 9/16	727	28 5/8	7,1	15,7
SHC1502	206,00	313,00	SHC1502WC	165,00	272,00	1500/1125	240/208	446	17 9/16	727	28 5/8	7,1	15,7
---	---	---	SHC1503WC	250,00	357,00	1500	347	446	17 9/16	727	28 5/8	7,1	15,7
---	---	---	SHC1506WC	250,00	357,00	1500	600	446	17 9/16	727	28 5/8	7,1	15,7
SHC2008	258,00	365,00	SHC2008WC	217,00	324,00	2000	208	446	17 9/16	889	35	8,6	18,9
SHC2002	227,00	334,00	SHC2002WC	186,00	293,00	2000/1500	240/208	446	17 9/16	889	35	8,6	18,9
---	---	---	SHC2003WC	271,00	378,00	2000	347	446	17 9/16	889	35	8,6	18,9
---	---	---	SHC2006WC	271,00	378,00	2000	600	446	17 9/16	889	35	8,6	18,9
MODÈLE À BRANCHEMENT 120 V (PRISE DE COURANT RÉSIDENTIELLE)													
SHC1501P*	256,00	---	---	---	---	1500	120	446	17 9/16	727	28 5/8	7,1	15,7

Ajoutez W pour blanc, SW pour blanc cassé ou SS pour acier inoxydable (consultez la charte de couleurs optionnelles et communiquez avec votre représentant Stelpro pour toute autre couleur).
 Les thermostats mécaniques muraux ne sont pas compatibles avec le modèle sans thermostat (WC) – thermostat électronique requis. Modèles également offerts en 277 V et 480 V.
 * Offert en blanc seulement
 --- n'est pas offert

ACCESSOIRES

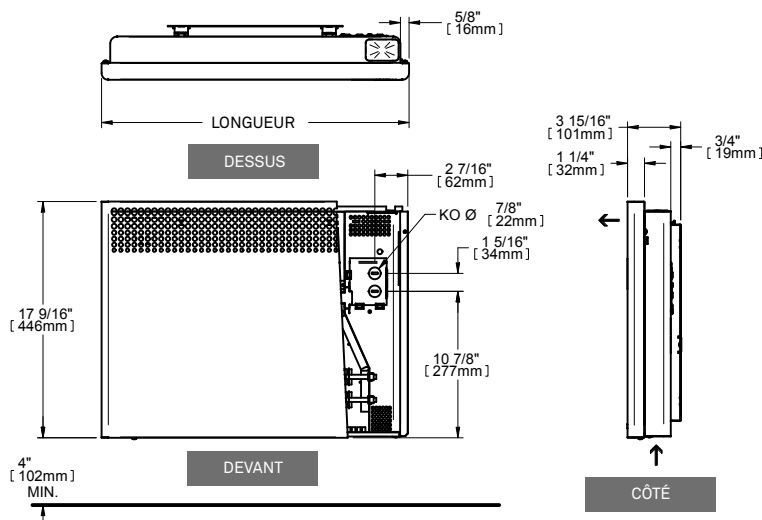
PRODUIT	DESCRIPTION	PRIX
SHCRE153*	relais électronique intégré basse tension [15 A @ 120 V-347 V]	60,50
SHCRE156*	relais électronique intégré basse tension [6 A @ 600 V]	98,00
SHCRE153T*	relais électronique intégré basse tension avec transformateur 24 V [15 A @ 208 V-347 V]	76,00

Les relais électroniques peuvent recevoir un signal pulsé (PWM) ou tout ou rien (on/off).
 * Installation en usine



THERMOSTAT ÉLECTRONIQUE INTÉGRÉ EN OPTION
 POUR LES MODÈLES DE 120 V À 240 V

DESSINS TECHNIQUES



LOOK MODERNE
 CÔTÉS SOIGNEUSEMENT ARRONDIS ET LIGNES ÉPURÉES



MODÈLE EN ACIER INOXYDABLE (SS) AVEC BOÎTIER NOIR