

SK | RIDEAU D'AIR^{MC}

AÉROCONVECTEUR DE PLAFOND



**RIDEAU
D'AIR^{MC}**



LA CHALEUR VENUE D'EN HAUT

L'aéroconvecteur de plafond Rideau d'air projette silencieusement sa chaleur au-dessus de nos têtes. Cet appareil unique est idéal pour les pièces où tous les murs sont déjà remplis. Dans une salle de bains, par exemple, le Rideau d'air peut être installé à la sortie de la douche ou de la baignoire. C'est un appareil formidable pour faire circuler l'air de la pièce où il est installé. Résultat : air en mouvement, meilleure diffusion de chaleur et diminution de la buée sur les vitres et miroirs.

INSTALLATION AU PLAFOND

IDÉAL POUR LES PIÈCES DONT L'ESPACE MURAL EST RESTREINT

CHAUFFAGE SUR DEMANDE

MINUTERIE MURALE EN OPTION

PETIT ET SILENCIEUX

TENSION DE 347 V OFFERTE

COULEURS

- **standard** : blanc, blanc cassé
- **Orora (optionnelles)** : référez-vous à www.stelpro.com/fr-CA/Orora

FINITION

- peinture en poudre d'époxy-polyester

FABRICATION

- boîtier d'acier de calibre 22 et grille frontale d'acier de calibre 20 mesurant 1/4 po (6,4 mm) de profondeur
- facile d'entretien (aucune vis)

PROTECTION THERMIQUE

- protection thermique à réenclenchement automatique

ÉLÉMENT

- alliage nickel-chrome de grande qualité assurant une chaleur instantanée

CONTRÔLE

- thermostat intégré (en option)
- thermostat mural (non compris) – l'utilisation d'un thermostat électronique est fortement recommandée
- minuterie de 60 minutes (en option)

INSTALLATION

- au plafond (hauteur idéale de 8 pi et maximum de 9 pi)
- en surface avec boîtier de surface (en option)
- encastrée ou en surface avec adaptateur pour plafond suspendu (en option)
- dans le même sens que les montants ou dans le sens contraire
- approuvé pour être encastré dans la laine isolante; pour tout autre matériau, veuillez vérifier avec le fabricant du produit isolant

GARANTIE

- cinq ans

IDÉAL POUR :

salle de bains, vestibule, garderie, pièce avec espace restreint

°STELPRO

Stelpro se réserve le droit de modifier en tout temps la description, la fabrication ou le prix de ses appareils. Aucun retour ne sera accepté pour les commandes de produits aux couleurs optionnelles. Pour obtenir l'information et les prix les plus à jour concernant les produits, veuillez consulter le site www.stelpro.com.

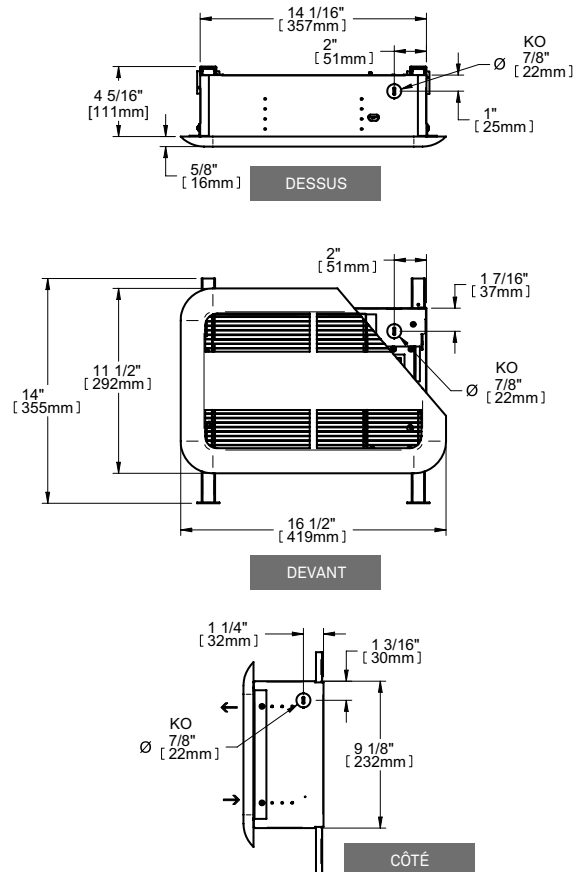


SPÉCIFICATIONS TECHNIQUES

SANS CONTRÔLE		THERMOSTAT INTÉGRÉ		CONTRÔLE 24 V		PUISSANCE	TENSION	DÉBIT	PORTÉE		ÉLÉVATION DE TEMP.		POIDS	
CODE	PRIX	CODE	PRIX	CODE	PRIX	WATTS	VOLTS	PCM	M	PI	°C	°F	KG	LB
SK0501	245,00	---	---	---	---	500	120	60	2,4	8	26	46	5	11
SK0508	245,00	---	---	---	---	500	208	60	2,4	8	26	46	5	11
SK0502	245,00	---	---	---	---	500/375	240/208	60	2,4	8	26	46	5	11
SK0503	299,00	SK0503T	375,00	SK0503C24	375,00	500	347	60	2,4	8	26	46	5	11
SK0751	245,00	---	---	---	---	750	120	60	2,4	8	42	75	5	11
SK0758	245,00	---	---	---	---	750	208	60	2,4	8	42	75	5	11
SK0752	245,00	---	---	---	---	750/560	240/208	60	2,4	8	42	75	5	11
SK0753	299,00	SK0753T	375,00	SK0753C24	375,00	750	347	60	2,4	8	42	75	5	11
SK1001	259,00	---	---	---	---	1000	120	60	2,4	8	54	97	5	11
SK1008	259,00	---	---	---	---	1000	208	60	2,4	8	54	97	5	11
SK1002	259,00	---	---	---	---	1000/750	240/208	60	2,4	8	54	97	5	11
SK1003	313,00	SK1003T	389,00	SK1003C24	389,00	1000	347	60	2,4	8	54	97	5	11
SK1251	273,00	---	---	---	---	1250	120	60	2,4	8	79	143	5	11
SK1258	273,00	---	---	---	---	1250	208	60	2,4	8	79	143	5	11
SK1252	273,00	---	---	---	---	1250/940	240/208	60	2,4	8	79	143	5	11
SK1253	327,00	SK1253T	403,00	SK1253C24	403,00	1250	347	60	2,4	8	79	143	5	11
SK1501	282,00	---	---	---	---	1500	120	60	2,4	8	102	184	5	11
SK1508	282,00	---	---	---	---	1500	208	60	2,4	8	102	184	5	11
SK1502	282,00	---	---	---	---	1500/1125	240/208	60	2,4	8	102	184	5	11
SK1503	336,00	SK1503T	412,00	SK1503C24	412,00	1500	347	60	2,4	8	102	184	5	11
---	---	---	---	---	---	2000	120	90	3,2	10'6"	109	196	5	11
---	---	---	---	---	---	2000	208	90	3,2	10'6"	109	196	5	11
SK2002	320,00	---	---	---	---	2000/1500	240/208	90	3,2	10'6"	109	196	5	11
SK2003	374,00	SK2003T	450,00	SK2003C24	450,00	2000	347	90	3,2	10'6"	109	196	5	11

Ajoutez W pour blanc ou SW pour blanc cassé (consultez la charte de couleurs optionnelles et communiquez avec votre représentant Stelpro pour toute autre couleur).
Modèles également offerts en 277 V.
--- n'est pas offert

DESSINS TECHNIQUES



ACCESSOIRES

PRODUIT	DESCRIPTION	PRIX
SKT1*	thermostat intégré antivandale [120 V-347 V] (la grille doit être retirée pour ajuster le thermostat)	67,75
SKTBA*	adaptateur de 2 pi x 2 pi pour plafond suspendu (en surface ou encastré avec le boîtier de surface [non compris])	102,00
SKSA*	boîtier de surface (modèle SK)	89,50
FD60MCW70	minuterie murale de 60 minutes [120 V-277 V]	67,25
SKRE153T*	relais électronique intégré basse tension avec transformateur 24 V [15 A @ 208 V-347 V]	111,00

* Ajoutez W pour blanc ou SW pour blanc cassé.
* Installation en usine

