

WFA | ALUX^{MC}

AÉROCONVECTEUR MURAL EN ALUMINIUM



ROBUSTESSE ET EFFICACITÉ À LA RENCONTRE DU DESIGN

À la recherche d'un produit robuste pour chauffer une entrée ou un vestibule commercial avec style? Avec sa poussée d'air surprenante, l'aéroconvecteur mural de la série Alux est tout indiqué! Sa grille en extrusion d'aluminium lui donne une allure impressionnante et moderne, tout en étant remarquablement résistante : adieu les bosses et la rouille! Le WFA peut être encastré dans le mur ou bien installé en surface avec un boîtier et il est offert dans une gamme de puissances pour ainsi répondre à tous les besoins.

GRILLE EN EXTRUSION D'ALUMINIUM POUR UN STYLE UNIQUE ET FRAPPANT

SOLIDITÉ EXTRÊME, RÉSISTE AUX CHOCS ET À LA ROUILLE

VASTE CHOIX DE FORMATS ET DE PUISSANCES

COMPRENANT UNE UNITÉ SIMPLE DE 4800 W

ÉLÉMENTS EN ALLIAGE DE NICKEL-CHROME

ASSURANT UN CHAUFFAGE INSTANTANÉ

COULEURS

- **standard** : blanc, blanc cassé
- **Orora (optionnelles)** : référez-vous à www.stelpro.com/fr-CA/Orora

FINITION

- peinture en poudre d'époxy-polyester

FABRICATION

- boîtier d'acier de calibre 22 et grille en extrusion d'aluminium d'épaisseur équivalente au calibre 13
- l'air entre par le haut de l'appareil et en sort par le bas
- ventilateur de type hélicoïdal à faible niveau sonore : 1 x 160 pcm (unité simple), 2 x 160 pcm (unité double), 3 x 160 pcm (unité triple)
- protection thermique à réenclenchement automatique
- moteur complètement fermé et lubrifié à vie

ÉLÉMENT

- alliage nickel-chrome de grande qualité assurant une chaleur instantanée

CONTRÔLE

- branchement de plusieurs unités sur un seul thermostat possible avec une trousse de relais sans transformateur (en option) et un transformateur externe (non fourni)

INSTALLATION

- au mur
- encastrée ou en surface avec boîtier de surface (en option)

GARANTIE

- trois ans

IDÉAL POUR :

vestibule, hall d'entrée, corridor, usine, entrepôt, cage d'escalier

°STELPRO

Stelpro se réserve le droit de modifier en tout temps la description, la fabrication ou le prix de ses appareils. Aucun retour ne sera accepté pour les commandes de produits aux couleurs optionnelles. Pour obtenir l'information et les prix les plus à jour concernant les produits, veuillez consulter le site www.stelpro.com.



SPÉCIFICATIONS TECHNIQUES

SANS CONTRÔLE		THERMOSTAT INTÉGRÉ		CONTRÔLE 240 V	CONTRÔLE 24 V		PUISSANCE	TENSION	POIDS		MODÈLE
CODE	PRIX	CODE	PRIX	CODE	CODE	PRIX	WATTS	VOLTS	KG	LB	UNITÉ
WFA1508	657,00	WFA1508T	706,00	WFA1508C	WFA1508C24	811,00	1500	208	9,1	20	SIMPLE
WFA1502	657,00	WFA1502T	706,00	WFA1502C	WFA1502C24	811,00	1500/1125	240/208	9,1	20	SIMPLE
WFA1503	900,00	WFA1503T	950,00	WFA1503C	WFA1503C24	1054,00	1500	347	9,1	20	SIMPLE
---	---	WFA1506T	992,00	WFA1506C	WFA1506C24	1097,00	1500	600	12	27	SIMPLE
WFA2008	657,00	WFA2008T	706,00	WFA2008C	WFA2008C24	811,00	2000	208	10,4	23	SIMPLE
WFA2002	657,00	WFA2002T	706,00	WFA2002C	WFA2002C24	811,00	2000/1500	240/208	10,4	23	SIMPLE
WFA2003	900,00	WFA2003T	950,00	WFA2003C	WFA2003C24	1054,00	2000	347	10,4	23	SIMPLE
---	---	WFA2006T	992,00	WFA2006C	WFA2006C24	1097,00	2000	600	12	27	SIMPLE
WFA3008	671,00	WFA3008T	719,00	WFA3008C	WFA3008C24	825,00	3000	208	10,4	23	SIMPLE
WFA3002	671,00	WFA3002T	719,00	WFA3002C	WFA3002C24	825,00	3000/2250	240/208	10,4	23	SIMPLE
WFA3003	916,00	WFA3003T	965,00	WFA3003C	WFA3003C24	1069,00	3000	347	10,4	23	SIMPLE
---	---	WFA3006T	1006,00	WFA3006C	WFA3006C24	1110,00	3000	600	12	27	SIMPLE
WFA4008	714,00	WFA4008T	762,00	WFA4008C	WFA4008C24	866,00	4000	208	10,4	23	SIMPLE
WFA4002	714,00	WFA4002T	762,00	WFA4002C	WFA4002C24	866,00	4000/3000	240/208	10,4	23	SIMPLE
WFA4003	956,00	WFA4003T	1006,00	WFA4003C	WFA4003C24	1110,00	4000	347	10,4	23	SIMPLE
---	---	WFA4006T	1048,00	WFA4006C	WFA4006C24	1152,00	4000	600	12	27	SIMPLE
WFA4808	741,00	WFA4808T	793,00	WFA4808C	WFA4808C24	903,00	4800	208	10,4	23	SIMPLE
WFA4802	741,00	WFA4802T	793,00	WFA4802C	WFA4802C24	903,00	4800/3600	240/208	10,4	23	SIMPLE
WFA4803	998,00	WFA4803T	1049,00	WFA4803C	WFA4803C24	1159,00	4800	347	10,4	23	SIMPLE
---	---	WFA4806T	1094,00	WFA4806C	WFA4806C24	1204,00	4800	600	12	27	SIMPLE
---	---	WFA6008CT	1755,00	WFA6008C	WFA6008C24	1706,00	6000	208	20	44	DOUBLE
---	---	WFA6002T	1601,00	WFA6002C	WFA6002C24	1706,00	6000/4500	240/208	20	44	DOUBLE
---	---	WFA6003T	2019,00	WFA6003C	WFA6003C24	2123,00	6000	347	20	44	DOUBLE
---	---	WFA6006T	2019,00	WFA6006C	WFA6006C24	2123,00	6000	600	22	48	DOUBLE
---	---	WFA60083CT*	1816,00	WFA60083C*	WFA60083C24*	1767,00	6000	208	36	80	TRIPLE
---	---	WFA60063CT*	2234,00	WFA60063C*	WFA60063C24*	2186,00	6000	600	36	80	TRIPLE
---	---	WFA8008CT	1852,00	WFA8008C	WFA8008C24	1803,00	8000	208	20	44	DOUBLE
---	---	WFA8002CT	1852,00	WFA8002C	WFA8002C24	1803,00	8000/6000	240/208	20	44	DOUBLE
---	---	WFA8003CT	2431,00	WFA8003C	WFA8003C24	2383,00	8000	347	20	44	DOUBLE
---	---	WFA8006CT	2431,00	WFA8006C	WFA8006C24	2383,00	8000	600	22	48	DOUBLE
---	---	WFA90083CT*	2502,00	WFA90083C*	WFA90083C24*	2453,00	9000	208	36	80	TRIPLE
---	---	WFA90063CT*	3180,00	WFA90063C*	WFA90063C24*	3130,00	9000	600	36	80	TRIPLE
---	---	WFA12008CT	2711,00	WFA12008C	WFA12008C24	2662,00	12000	208	36	80	TRIPLE
---	---	WFA12002CT	2711,00	WFA12002C	WFA12002C24	2662,00	12000/9000	240/208	36	80	TRIPLE
---	---	WFA12003CT	3388,00	WFA12003C	WFA12003C24	3340,00	12000	347	36	80	TRIPLE
---	---	WFA12006CT	3388,00	WFA12006C	WFA12006C24	3340,00	12000	600	36	80	TRIPLE
---	---	WFA120083CT*	2711,00	WFA120083C*	WFA120083C24*	2662,00	12000	208	36	80	TRIPLE
---	---	WFA120063CT*	3388,00	WFA120063C*	WFA120063C24*	3340,00	12000	600	36	80	TRIPLE

Ajoutez W pour blanc ou SW pour blanc cassé (consultez la charte de couleurs optionnelles et communiquez avec votre représentant Stelpro pour toute autre couleur).

* Appareil triphasé

Modèles également offerts en 277 V et 480 V.

--- n'est pas offert

ACCESSOIRES

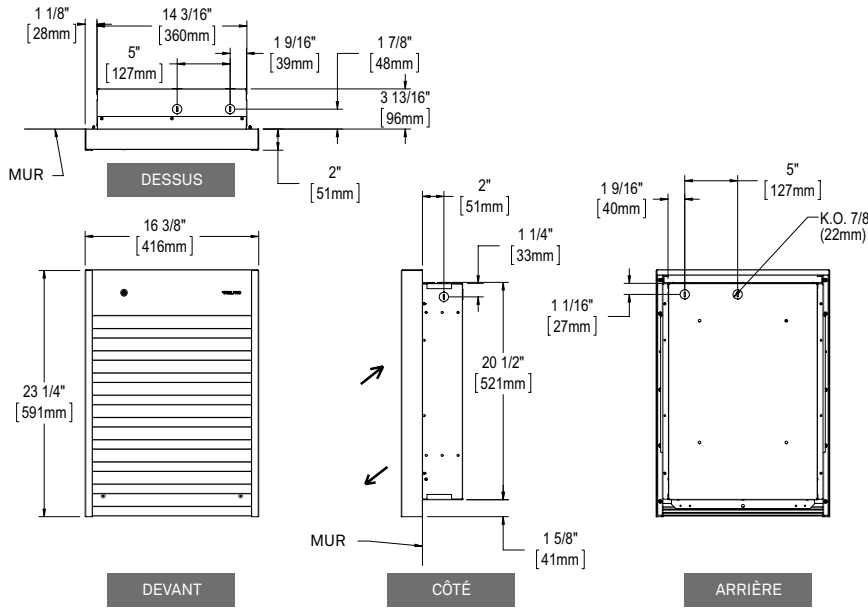
PRODUIT	DESCRIPTION	PRIX
WFAT1	thermostat intégré unipolaire [120 V-347 V]	50,00
WFAT2	thermostat intégré bipolaire [120 V-347 V]	63,50
WFASA1*	boîtier de surface (unité simple)	104,00
WFASA2*	boîtier de surface (unité double)	213,00
WFASA3*	boîtier de surface (unité triple)	317,00
WFADIS-30*	interrupteur principal 600 V/30 A, 2 pôles	130,00
WFADIS-40*	interrupteur principal 600 V/40 A, 2 pôles/3 pôles	154,00
WFADIS-60*	interrupteur principal 600 V/60 A, 2 pôles/3 pôles	187,00
WFC24RX*	trousse de relais sans transformateur 24 V	136,00

* Ajoutez W pour blanc ou SW pour blanc cassé.

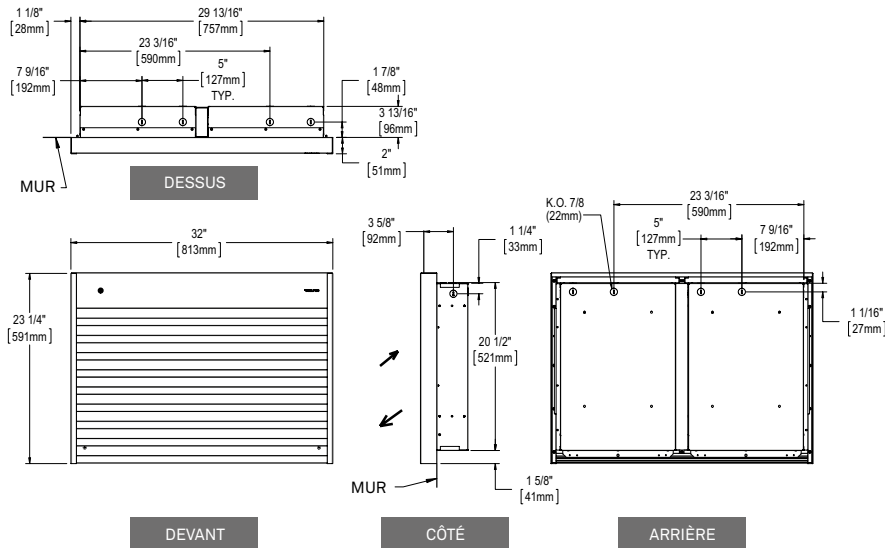
* Installation en usine

DESSINS TECHNIQUES

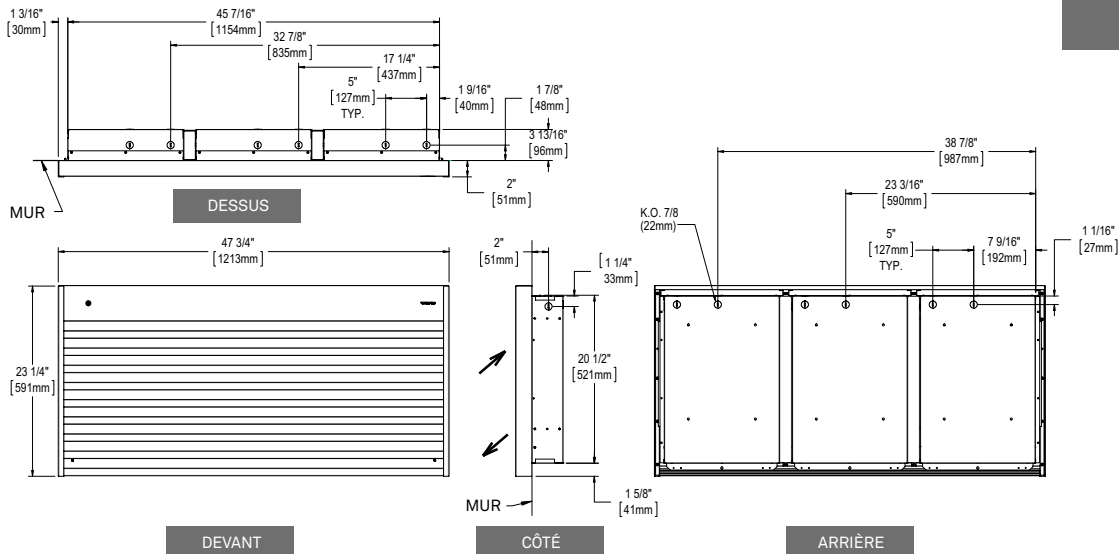
UNITÉ SIMPLE



UNITÉ DOUBLE



UNITÉ TRIPLE





Stelpro se réserve le droit de modifier en tout temps la description, la fabrication ou le prix de ses appareils. Aucun retour ne sera accepté pour les commandes de produits aux couleurs optionnelles. Pour obtenir l'information et les prix les plus à jour concernant les produits, veuillez consulter le site www.stelpro.com.