

WF

AÉROCONVECTEUR MURAL



LA POLYVALENCE AU SERVICE DE LA CHALEUR

Le WF est un aéroconvecteur à grand débit pouvant convenir à des espaces tels que les entrées et vestibules de commerces, les longs corridors, les cages d'escaliers, les ateliers, les usines et les entrepôts. Son élément chauffant est fabriqué d'un alliage nickel-chrome qui assure une poussée de chaleur immédiate. Sa polyvalence découle de ses possibilités d'installation (murale avec boîtier ou encastrée) et de son impressionnant éventail de formats et de puissances.

GRILLE AUX CÔTÉS ARRONDIS TRÈS ROBUSTE ET STYLISÉE

VASTE CHOIX DE FORMATS ET DE PUISSANCES COMPRENANT UNE UNITÉ SIMPLE DE 4800 W

ÉLÉMENT EN ALLIAGE DE NICKEL-CHROME ASSURANT UN CHAUFFAGE INSTANTANÉ

INTERRUPTEUR PRINCIPAL (EN OPTION)



CÔTÉS ARRONDIS

IDÉAL POUR :

vestibule, corridor, usine, entrepôt,
cage d'escalier

COULEURS

- **standard** : blanc, blanc cassé
- **fini luxueux** : acier inoxydable (voir la liste de prix)
- **Orora (optionnelles)** : référez-vous à www.stelpro.com/fr-CA/Orora

FINITION

- peinture en poudre d'époxy-polyester ou fini acier inoxydable

FABRICATION

- boîtier d'acier de calibre 20 et grille de calibre 18
- l'air entre par le haut de l'appareil et en sort par le bas
- ventilateur de type hélicoïdal à faible niveau sonore : 1 x 160 pcm (unité simple), 2 x 160 pcm (unité double), 3 x 160 pcm (unité triple)
- protection thermique à réenclenchement automatique
- moteur complètement fermé et lubrifié à vie

ÉLÉMENT

- alliage nickel-chrome de grande qualité assurant une chaleur instantanée

CONTRÔLE

- branchement de plusieurs unités sur un seul thermostat possible avec une trousse de relais sans transformateur (en option) et un transformateur externe (non fourni)

INSTALLATION

- au mur
- encastrée ou en surface avec boîtier de surface (en option)

GARANTIE

- trois ans

°STELPRO

Stelpro se réserve le droit de modifier en tout temps la description, la fabrication ou le prix de ses appareils. **Aucun retour ne sera accepté pour les commandes de produits aux couleurs optionnelles.** Pour obtenir l'information et les prix les plus à jour concernant les produits, veuillez consulter le site www.stelpro.com.



SPÉCIFICATIONS TECHNIQUES

SANS CONTRÔLE			THERMOSTAT INTÉGRÉ			CONTRÔLE 240 V		CONTRÔLE 24 V		PUISSANCE		TENSION		POIDS		MODÈLE
CODE	PRIX W OU SW	PRIX SS	CODE	PRIX W OU SW	PRIX SS	CODE	CODE	PRIX W OU SW	PRIX SS	WATTS	VOLTS	KG	LB	UNITÉ		
WF1508	538,00	663,00	WF1508T	587,00	712,00	WF1508C	WF1508C24	692,00	818,00	1500	208	9	20	SIMPLE		
WF1502	538,00	663,00	WF1502T	587,00	712,00	WF1502C	WF1502C24	692,00	818,00	1500/1125	240/208	9	20	SIMPLE		
WF1503	784,00	909,00	WF1503T	834,00	959,00	WF1503C	WF1503C24	938,00	1064,00	1500	347	9	20	SIMPLE		
---	---	---	WF1506T	875,00	1001,00	WF1506C	WF1506C24	981,00	1107,00	1500	600	10	22	SIMPLE		
WF2008	538,00	663,00	WF2008T	587,00	712,00	WF2008C	WF2008C24	692,00	818,00	2000	208	9	20	SIMPLE		
WF2002	538,00	663,00	WF2002T	587,00	712,00	WF2002C	WF2002C24	692,00	818,00	2000/1500	240/208	9	20	SIMPLE		
WF2003	784,00	909,00	WF2003T	834,00	959,00	WF2003C	WF2003C24	938,00	1064,00	2000	347	9	20	SIMPLE		
---	---	---	WF2006T	875,00	1001,00	WF2006C	WF2006C24	981,00	1107,00	2000	600	10	22	SIMPLE		
WF3008	552,00	678,00	WF3008T	600,00	726,00	WF3008C	WF3008C24	707,00	833,00	3000	208	9	20	SIMPLE		
WF3002	552,00	678,00	WF3002T	600,00	726,00	WF3002C	WF3002C24	707,00	833,00	3000/2250	240/208	9	20	SIMPLE		
WF3003	798,00	924,00	WF3003T	849,00	974,00	WF3003C	WF3003C24	954,00	1079,00	3000	347	9	20	SIMPLE		
---	---	---	WF3006T	890,00	1016,00	WF3006C	WF3006C24	996,00	1121,00	3000	600	10	22	SIMPLE		
WF4008	595,00	721,00	WF4008T	643,00	769,00	WF4008C	WF4008C24	749,00	874,00	4000	208	9	20	SIMPLE		
WF4002	595,00	721,00	WF4002T	643,00	769,00	WF4002C	WF4002C24	749,00	874,00	4000/3000	240/208	9	20	SIMPLE		
WF4003	840,00	965,00	WF4003T	890,00	1016,00	WF4003C	WF4003C24	996,00	1121,00	4000	347	9	20	SIMPLE		
---	---	---	WF4006T	933,00	1058,00	WF4006C	WF4006C24	1039,00	1163,00	4000	600	10	22	SIMPLE		
WF4808	622,00	748,00	WF4808T	676,00	801,00	WF4808C	WF4808C24	786,00	912,00	4800	208	9	20	SIMPLE		
WF4802	622,00	748,00	WF4802T	676,00	801,00	WF4802C	WF4802C24	786,00	912,00	4800/3600	240/208	9	20	SIMPLE		
WF4803	882,00	1007,00	WF4803T	934,00	1059,00	WF4803C	WF4803C24	1045,00	1170,00	4800	347	9	20	SIMPLE		
---	---	---	WF4806T	979,00	1104,00	WF4806C	WF4806C24	1090,00	1215,00	4800	600	10	22	SIMPLE		
---	---	---	WF6008CT	1532,00	1772,00	WF6008C	WF6008C24	1482,00	1722,00	6000	208	18	40	DOUBLE		
---	---	---	WF6002T	1376,00	1616,00	WF6002C	WF6002C24	1482,00	1722,00	6000/4500	240/208	18	40	DOUBLE		
---	---	---	WF6003T	1799,00	2039,00	WF6003C	WF6003C24	1905,00	2144,00	6000	347	18	40	DOUBLE		
---	---	---	WF6006T	1799,00	2039,00	WF6006C	WF6006C24	1905,00	2144,00	6000	600	20	44	DOUBLE		
---	---	---	WF60083CT*	1532,00	1834,00	WF60083C*	WF60083C24*	1482,00	1784,00	6000	208	36	80	TRIPLE		
---	---	---	WF60063CT*	1953,00	2256,00	WF60063C*	WF60063C24*	1905,00	2207,00	6000	600	36	80	TRIPLE		
---	---	---	WF8008CT	1614,00	1852,00	WF8008C	WF8008C24	1565,00	1803,00	8000	208	18	40	DOUBLE		
---	---	---	WF8002CT	1614,00	1852,00	WF8002C	WF8002C24	1565,00	1803,00	8000/6000	240/208	18	40	DOUBLE		
---	---	---	WF8003CT	2193,00	2431,00	WF8003C	WF8003C24	2146,00	2383,00	8000	347	18	40	DOUBLE		
---	---	---	WF8006CT	2193,00	2431,00	WF8006C	WF8006C24	2146,00	2383,00	8000	600	20	44	DOUBLE		
---	---	---	WF90083CT*	2203,00	2502,00	WF90083C*	WF90083C24*	2152,00	2453,00	9000	208	36	80	TRIPLE		
---	---	---	WF90063CT*	2880,00	3180,00	WF90063C*	WF90063C24*	2829,00	3130,00	9000	600	36	80	TRIPLE		
---	---	---	WF12008CT	2434,00	2737,00	WF12008C	WF12008C24	2386,00	2687,00	12000	208	36	80	TRIPLE		
---	---	---	WF12002CT	2434,00	2737,00	WF12002C	WF12002C24	2386,00	2687,00	12000/9000	240/208	36	80	TRIPLE		
---	---	---	WF12003CT	3119,00	3420,00	WF12003C	WF12003C24	3070,00	3372,00	12000	347	36	80	TRIPLE		
---	---	---	WF12006CT	3119,00	3420,00	WF12006C	WF12006C24	3070,00	3372,00	12000	600	36	80	TRIPLE		
---	---	---	WF120083CT*	2434,00	2737,00	WF120083C*	WF120083C24*	2386,00	2687,00	12000	208	36	80	TRIPLE		
---	---	---	WF120063CT*	3119,00	3420,00	WF120063C*	WF120063C24*	3070,00	3372,00	12000	600	36	80	TRIPLE		

Ajoutez W pour blanc, SW pour blanc cassé ou SS pour acier inoxydable (consultez la charte de couleurs optionnelles et communiquez avec votre représentant Stelpro pour toute autre couleur).

* Appareil triphasé

Modèles également offerts en 277 V et 480 V. --- n'est pas offert



PORTÉE ET ÉLÉVATION DE TEMPÉRATURE

UNITÉS	PORTÉE		ÉLÉVATION DE TEMPÉRATURE	
	M	PI	°C	°F
1,5	4,1	13'7"	30	53
2	4,1	13'7"	42	75
3	4,1	13'7"	61	110
4	4,1	13'7"	74	133
4,8	4,1	13'7"	93	167
6	4,1	13'7"	61	110
8	4,1	13'7"	74	133
9	4,1	13'7"	61	110
12	4,1	13'7"	74	133

ACCESSOIRES

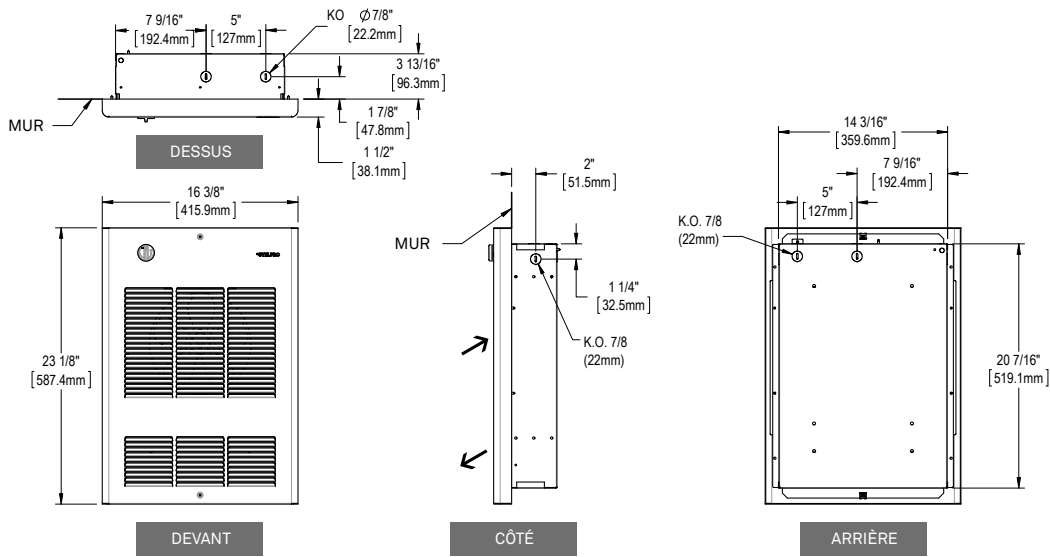
PRODUIT	DESCRIPTION	PRIX
WFT1	thermostat intégré unipolaire [120 V-600 V]	50,00
WFT2	thermostat intégré bipolaire [120 V-600 V]	63,50
WFSA1*	boîtier de surface (unité simple)	66,25
WFSA2*	boîtier de surface (unité double)	136,00
WFSA3*	boîtier de surface (unité triple)	203,00
WFSA1SS	boîtier de surface en acier inoxydable (unité simple)	164,00
WFSA2SS	boîtier de surface en acier inoxydable (unité double)	282,00
WFSA3SS	boîtier de surface en acier inoxydable (unité triple)	396,00
WFDIS-30*	interrupteur principal 600 V/30 A, 2 pôles	132,00
WFDIS-40*	interrupteur principal 600 V/40 A, 2 pôles/3 pôles	156,00
WFDIS-60*	interrupteur principal 600 V/60 A, 2 pôles/3 pôles	188,00
WFC24RX*	trousse de relais sans transformateur 24 V	136,00

* Ajoutez W pour blanc ou SW pour blanc cassé.

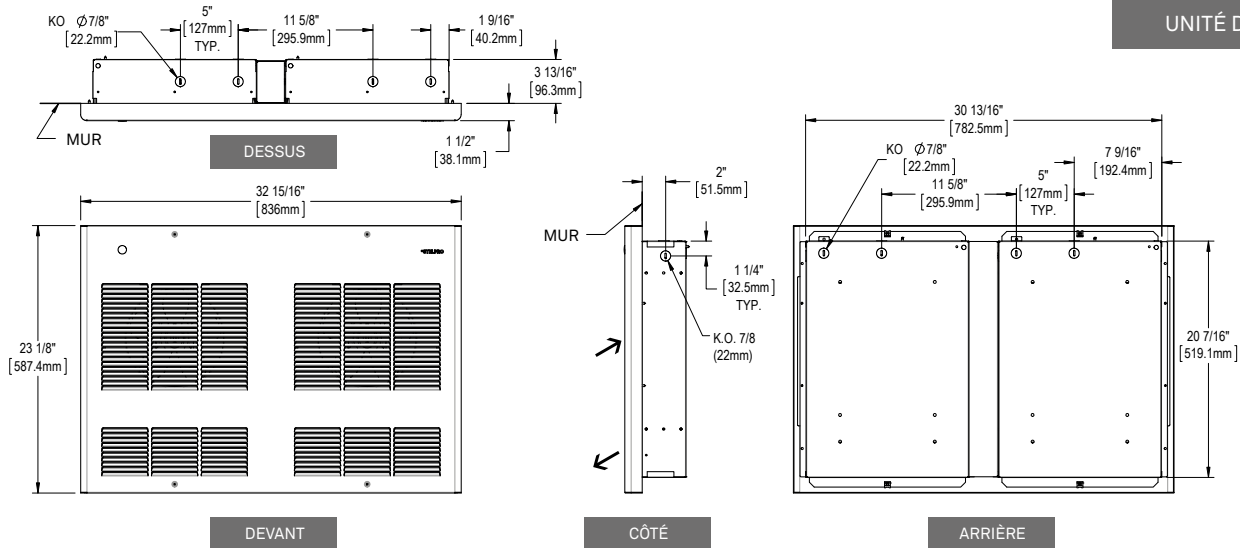
* Installation en usine

DESSINS TECHNIQUES

UNITÉ SIMPLE



UNITÉ DOUBLE



UNITÉ TRIPLE

