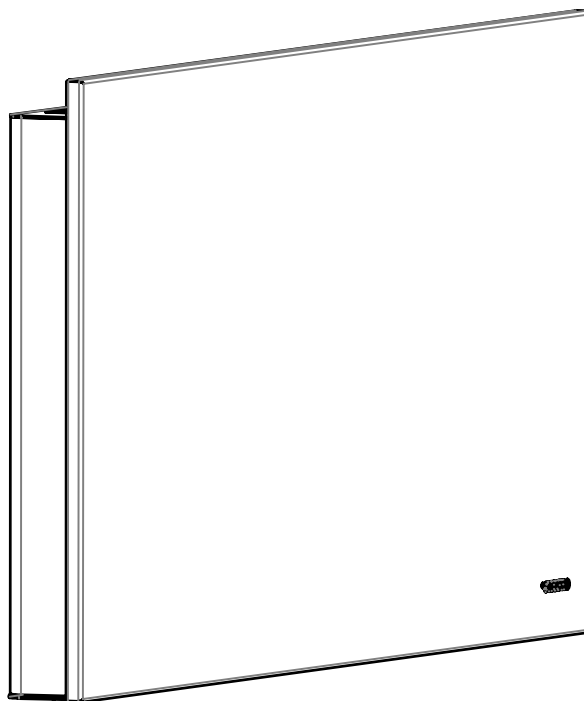


SÉRIE MIR CONVECTEUR ÉLECTRONIQUE

LISTE DES COMPOSANTS DE RECHANGE INCLUSE



MIRAGE^{MC}

CSA US
Cet appareil
est conforme
aux normes
CSA et UL

AVERTISSEMENT

Avant d'installer ou d'utiliser ce produit, vous devez lire et comprendre les présentes directives et les conserver pour référence ultérieure. Le fabricant ne pourra pas être tenu responsable de quoi que ce soit et la garantie ne sera pas valide si l'installateur et l'utilisateur ne respectent pas ces directives.

Ce produit doit être installé par une personne qualifiée et raccordé par un **électricien certifié** conformément aux **codes de l'électricité et du bâtiment** en vigueur dans votre région.

Le non-respect de ces directives pourrait entraîner des préjudices corporels, des dommages matériels, des blessures graves et des chocs électriques potentiellement mortels.

Protégez l'appareil à l'aide des disjoncteurs ou des fusibles appropriés en vous référant à la plaque signalétique.

Assurez-vous que la tension d'alimentation (volts) correspond à celle indiquée sur la plaque signalétique.

Cet appareil doit être **mis à la terre**.

Coupez l'alimentation électrique de l'appareil au disjoncteur/fusible avant de procéder à l'installation, à la réparation et au nettoyage.

Assurez-vous que l'appareil est conçu pour l'utilisation prévue (au besoin, consultez le catalogue de produits ou un représentant).

PUISSANCE DE CHAUFFAGE RECOMMANDÉE : 1,25 W/pied cube (0,03 m³)

Ceci équivaut à **10 W/pied carré (0,09 m²)** pour un plafond d'une hauteur standard de **8 pieds (2,44 m)**. La puissance recommandée est habituellement suffisante pour les besoins de chauffage normaux. Notez que la qualité d'isolation des murs et des fenêtres sont des facteurs qui influent sur les pertes de chaleur et font varier la puissance requise pour chauffer la pièce. Au besoin, référez-vous à un spécialiste qui pourra calculer ces pertes de chaleur et optimiser la puissance requise ou consultez le site Web de Stelpro Design sous la rubrique « Calcul de chauffage en ligne » (bâtiments résidentiels). Pour chauffer une grande pièce et accroître le confort de celle-ci, vous devriez privilégier l'installation de plusieurs appareils au lieu d'un seul. Par exemple, 2 x 1000 W plutôt que 1 x 2000 W.

Si la puissance de l'appareil est insuffisante pour la grandeur de la pièce, celui-ci fonctionnera sans arrêt, ce qui le fera vieillir prématurément ou jaunir.

N'installez pas l'appareil dans des endroits où il y a des objets pouvant être endommagés par la chaleur.

Respectez les distances et les positions mentionnées dans la section d'installation de ce guide.

Si l'installateur ou l'utilisateur modifie l'appareil de quelque façon que ce soit, il sera tenu responsable de tout dommage résultant de cette modification et la certification CSA pourrait être annulée.

Cet appareil ne doit pas entrer en contact avec une source d'eau et doit être à l'abri des éclaboussures (ex. : l'eau d'une vadrouille). Ne l'utilisez pas si une partie quelconque a été submergée. De plus, ne l'activez ou ne le désactivez pas lorsque vous avez les pieds dans l'eau ou les mains mouillées.

Lorsque vous coupez ou percez un mur pour l'installation de l'appareil, assurez-vous de ne pas endommager le câblage électrique et les autres services publics cachés.

Lors de la mise en marche initiale ou d'une première mise en marche après une longue période, il est normal que l'appareil dégage temporairement certaines odeurs ainsi qu'une mince fumée blanchâtre.

Puisqu'il chauffe, cet appareil présente des risques même lorsqu'il fonctionne de façon normale. Faites donc preuve de **prudence**, de **discernement** et de **diligence** lorsque vous l'utilisez. Pour éviter les brûlures, ne laissez pas la peau nue entrer en contact avec les surfaces chaudes. Laissez l'appareil refroidir quelques minutes avant de le manipuler (il reste chaud pendant un certain temps).

SPÉCIFICATIONS



AVERTISSEMENT

Laissez au moins **6 pouces (15,2 cm)** d'espace libre entre l'appareil et les surfaces adjacentes et installez-le à au moins **4 pouces (10,2 cm)** du plancher. Par contre, ne laissez pas d'objets ou de meubles tels que, mais non limités à, des couvertures, des serviettes, un lit, un panier à linge, des vêtements, des papiers, etc., entrer en contact avec l'appareil et tenez-les à une distance d'au moins **12 pouces (30,5 cm)** de celui-ci. De plus, certains matériaux sont plus sensibles à la chaleur que d'autres, assurez-vous donc que ceux qui se trouvent à proximité de votre appareil peuvent supporter la chaleur qu'il dégage.

Ne pas installer sur un mur derrière une porte.

Ne pas peindre l'appareil.

N'obstruez jamais les entrées et sorties d'air de l'appareil. Cette obstruction entraînerait une surchauffe, ce qui pourrait causer un incendie.

N'insérez pas de corps étrangers dans les entrées et sorties d'air de l'appareil, car cela pourrait l'endommager et causer des chocs électriques ou un incendie.

L'appareil comporte des pièces chaudes et pouvant produire des arcs électriques (étincelles). Il n'est pas conçu pour être utilisé ou entreposé dans des endroits humides ou contenant des liquides inflammables, des matières combustibles et des produits corrosifs, abrasifs, chimiques ou explosifs tels que, mais non limités à, de la peinture, de l'essence, du chlore, du bran de scie et des produits de nettoyage.

Certains endroits sont plus poussiéreux que d'autres. L'utilisateur doit donc évaluer s'il doit **nettoyer l'appareil** en se basant sur la quantité de saleté accumulée sur les entrées et les sorties d'air ainsi qu'à l'intérieur de l'appareil. La saleté accumulée peut faire jaunir l'appareil ou entraîner la défectuosité d'une composante. Il y a un risque d'incendie si le produit n'est pas installé et nettoyé conformément aux présentes directives.

L'activation de la protection thermique indique que l'appareil a été soumis à des conditions de fonctionnement anormales. Si celle-ci demeure activée ou s'active et se désactive de façon répétitive, il est recommandé de faire inspecter l'appareil par un électricien qualifié ou un centre de réparation reconnu afin de s'assurer qu'il n'est pas endommagé (référez-vous préalablement aux termes de la garantie limitée).

Si cet appareil est endommagé ou défectueux, coupez son alimentation électrique au disjoncteur/fusible et faites-le réparer dans un centre de réparation reconnu (référez-vous préalablement aux termes de la garantie limitée).

Remarque : Lorsqu'une partie des caractéristiques techniques du produit doit être modifiée afin d'améliorer la maniabilité ou d'autres fonctions, la priorité est accordée aux caractéristiques techniques du produit lui-même. Dans ce cas, le mode d'emploi pourrait ne pas correspondre entièrement à toutes les fonctions du produit présenté. Par conséquent, le produit et son emballage, ainsi que le nom et l'illustration, peuvent être différents de ceux présentés dans ce manuel.

SPÉCIFICATIONS

THERMOSTAT INTÉGRÉ	SANS THERMOSTAT	PUISSANCE	TENSION	HAUTEUR		LONGUEUR		POIDS	
CODE	CODE	WATTS	VOLTS	MM	PO	MM	PO	KG	LB
MIR0501	MIR0501WC	500	120	457	18	444	17 1/2	5,1	11,2
MIR0508	MIR0508WC	500	208	457	18	444	17 1/2	5,1	11,2
MIR0502	MIR0502WC	500/375	240/208	457	18	444	17 1/2	5,1	11,2
---	MIR0507WC	500	277	457	18	444	17 1/2	5,1	11,2
---	MIR0503WC	500	347	457	18	444	17 1/2	5,1	11,2
MIR1001	MIR1001WC	1000	120	457	18	597	23 1/2	6,0	13,3
MIR1008	MIR1008WC	1000	208	457	18	597	23 1/2	6,0	13,3
MIR1002	MIR1002WC	1000/750	240/208	457	18	597	23 1/2	6,0	13,3
---	MIR1007WC	1000	277	457	18	597	23 1/2	6,0	13,3
---	MIR1003WC	1000	347	457	18	597	23 1/2	6,0	13,3
---	MIR1005WC	1000	480	457	18	597	23 1/2	6,0	13,3
---	MIR1006WC	1000	600	457	18	597	23 1/2	6,0	13,3
MIR1501	MIR1501WC	1500	120	457	18	749	29 1/2	7,1	15,7
MIR1508	MIR1508WC	1500	208	457	18	749	29 1/2	7,1	15,7
MIR1502	MIR1502WC	1500/1125	240/208	457	18	749	29 1/2	7,1	15,7
---	MIR1507WC	1500	277	457	18	749	29 1/2	7,1	15,7
---	MIR1503WC	1500	347	457	18	749	29 1/2	7,1	15,7
---	MIR1505WC	1500	480	457	18	749	29 1/2	7,1	15,7
---	MIR1506WC	1500	600	457	18	749	29 1/2	7,1	15,7
MIR2008	MIR2008WC	2000	208	457	18	902	35 1/2	8,6	18,9
MIR2002	MIR2002WC	2000/1500	240/208	457	18	902	35 1/2	8,6	18,9
---	MIR2007WC	2000	277	457	18	902	35 1/2	8,6	18,9
---	MIR2003WC	2000	347	457	18	902	35 1/2	8,6	18,9
---	MIR2005WC	2000	480	457	18	902	35 1/2	8,6	18,9
---	MIR2006WC	2000	600	457	18	902	35 1/2	8,6	18,9

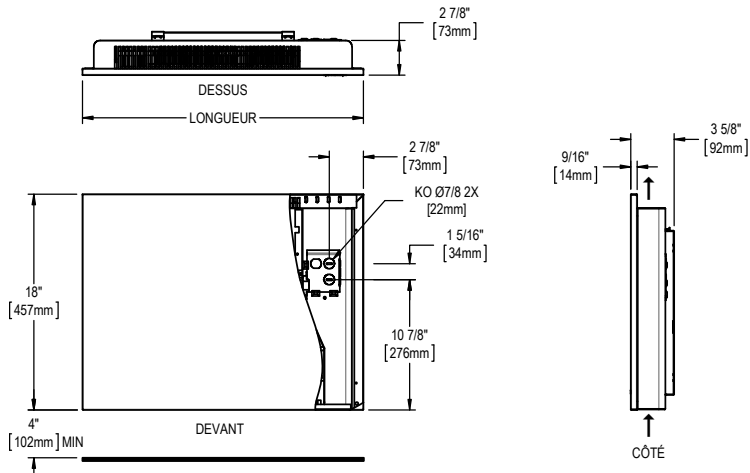
Ajouter W pour blanc, SW pour blanc silice ou SS pour acier inoxydable

MODÈLE À BRANCHEMENT 120 V (PRISE DE COURANT RÉSIDENIELLE)

THERMOSTAT INTÉGRÉ	PUISSANCE	TENSION	HAUTEUR		LONGUEUR		POIDS	
CODE	WATTS	VOLTS	MM	PO	MM	PO	KG	LB
MIR1501PW	1500	120	457	18	749	29 1/2	7,1	15,7

DESSINS TECHNIQUES ET INSTALLATION

DESSINS TECHNIQUES



INSTALLATION



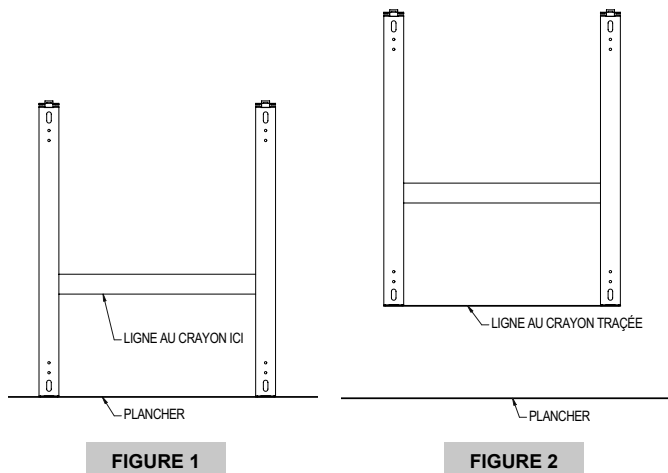
N.B. Coupez l'alimentation électrique au disjoncteur/fusible avant de procéder à l'installation.

- L'appareil ne doit jamais être installé à moins de 4 po (10,2 cm) du plancher et de 6 pouces (15 cm) des murs adjacents.
- Avant d'utiliser ce produit, assurez-vous que l'entrée d'air (dessous) et la sortie d'air (devant) ne sont pas obstruées.

INSTALLATION DU SUPPORT MURAL

1. Retirez l'appareil des crochets du support mural.
2. Appuyez le support mural sur le sol, au mur où l'appareil sera installé et tracez SOUS la barre horizontale du support murale une ligne temporaire à l'aide d'un crayon. (FIGURE 1)
3. Alignez le bas du support mural avec la ligne temporaire tracée à l'étape précédente. (FIGURE 2)
4. Faites des marque à l'aide d'un crayon pour identifier les 4 endroits où vous visserez le support.
5. Fixez le support au mur en vous assurant qu'il est au niveau. En perçant le mur, assurez-vous de ne pas endommager le câblage électrique et les autres services publics cachés.

N.B. Le mur où vous installez l'appareil doit être droit pour que le support soit installé parfaitement à plat, sans aucune pression. Il est très important de respecter cette directive afin que le support mural ne soit pas endommagé durant l'installation. Cela pourrait entraîner le dysfonctionnement du système d'enclenchement.



ACCROCHER L'APPAREIL SUR LE SUPPORT MURAL

1. Insérez les crochets inférieurs du support mural dans l'appareil. (FIGURE 3)
2. Basculez le haut de l'appareil et enclenchez-le. (FIGURE 4)
3. Poussez sur l'appareil de façon à bien l'enfoncer. (FIGURE 5)
4. L'appareil installé au mur devrait être à 4 po (10,2 cm) minimum du sol. (FIGURE 6)

DÉCROCHER L'APPAREIL DU SUPPORT MURAL

- Décrocher l'appareil du support mural
1. Appuyez sur chaque ressort à l'aide d'un tournevis. (FIGURE 7)
 2. Tirez le haut de l'appareil vers vous.
 3. Retirez l'appareil des crochets inférieurs.

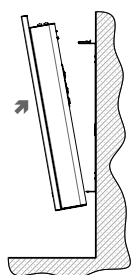


FIGURE 3

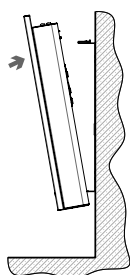


FIGURE 4

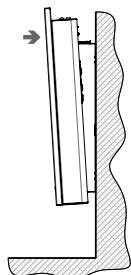


FIGURE 5

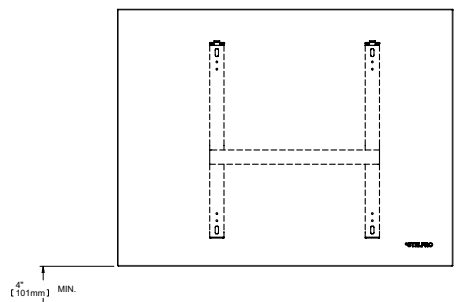


FIGURE 6

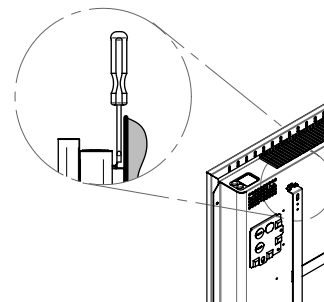


FIGURE 7

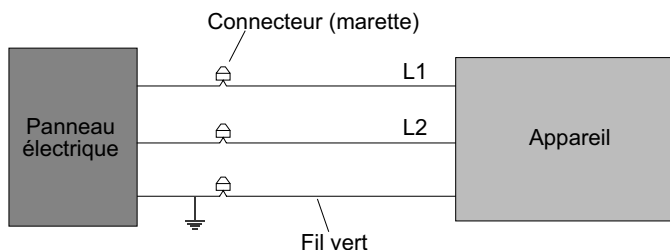
INSTALLATION ET FONCTIONNEMENT

RACCORDEMENT ÉLECTRIQUE

MODÈLES STANDARDS (À RACCORDEMENT FIXE)

Les fils d'alimentation doivent être raccordés de la façon prescrite par les codes en vigueur. Le fil dénudé (mise à la terre) doit être raccordé au fil vert. Les fils provenant du panneau électrique doivent être également raccordés aux fils d'alimentation de l'appareil avec des connecteurs.

N.B. Ce produit doit être raccordé par un électricien qualifié selon les codes de l'électricité et du bâtiment en vigueur dans votre région.



MODÈLE À BRANCHEMENT 120 V (PRISE DE COURANT RÉSIDENIELLE)

CE MODÈLE EST ÉQUIPÉ D'UNE FICHE À TROIS BROCHES :

- Par mesure de sécurité, la fiche peut seulement être insérée dans une prise secteur avec mise à la terre. Si vous ne parvenez pas à insérer la fiche sur la prise, contactez votre électricien. N'annulez pas le dispositif de sécurité de la fiche de mise à la terre.
- **Veillez brancher ce convecteur sur un circuit 120 V dédié. L'ajout d'autres appareils sur ce circuit pourrait faire déclencher le disjoncteur associé.**
- Branchez la fiche du cordon du produit directement dans une prise murale (ne pas utiliser de rallonge).



FONCTIONNEMENT

CONTRÔLE AVEC UN THERMOSTAT ÉLECTRONIQUE INTÉGRÉ



CONTRÔLE DE LA TEMPÉRATURE ET AFFICHAGE

Le thermostat possède deux (2) modes de réglage; le mode JOUR, identifié par l'icône SOLEIL et le mode NUIT, identifié par l'icône LUNE. Pour passer d'un mode à l'autre, vous devez appuyer simultanément sur les deux boutons, puis relâcher immédiatement.

N.B. Lorsque vous sélectionnez le mode NUIT, le thermostat respecte ce réglage pour la durée préprogrammée de ce mode (voir « Choix de la durée du mode NUIT » pour obtenir de plus amples détails). Le thermostat reviendra automatiquement en mode JOUR une fois la durée du mode NUIT écoulée.

L'AFFICHAGE NORMAL INDIQUE CONTINUELLEMENT :

- l'icône correspondant au mode de fonctionnement en cours (☀ ou ☾);
- l'icône représentant le mode antigel (❄) (s'il y a lieu, voir « Protection antigel » pour obtenir de plus amples détails);
- l'icône représentant le blocage du thermostat (🔒) (s'il y a lieu, voir « Blocage du thermostat » pour obtenir de plus amples détails);
- l'icône représentant le mode automatique (🔄) (s'il y a lieu, voir « Mode automatique » pour obtenir de plus amples détails);
- la température ambiante;
- l'échelle de température choisie (°C ou °F)

FONCTIONS DES BOUTONS

BOUTONS	EN MODE JOUR	EN MODE NUIT
UN (1) BOUTON	RÉGLAGE DE LA TEMPÉRATURE DÉSIRÉE	RÉGLAGE DE LA TEMPÉRATURE DÉSIRÉE
DEUX (2) BOUTONS SIMULTANÉMENT	PASSAGE EN MODE NUIT POUR LA DURÉE PRÉDÉTERMINÉE	PASSAGE EN MODE JOUR
DEUX (2) BOUTONS SIMULTANÉMENT PENDANT 3 SECONDES	ACTIVATION OU DÉSACTIVATION DU MODE VEILLEUSE	SÉLECTION DE LA DURÉE DU MODE NUIT
DEUX (2) BOUTONS SIMULTANÉMENT PENDANT 8 SECONDES	CHANGEMENT DE L'ÉCHELLE DE TEMPÉRATURE AFFICHÉE (°C OU °F)	SO
DEUX (2) BOUTONS SIMULTANÉMENT PENDANT 13 SECONDES	ACTIVATION OU DÉSACTIVATION DU MODE BLOCAGE	SO

MODE JOUR

RÉGLAGE DE LA TEMPÉRATURE DÉSIRÉE EN MODE JOUR

En appuyant sur l'un des deux boutons, vous entrez dans le mode de réglage, indiqué par le clignotement de l'icône SOLEIL. Vous pouvez alors voir le réglage actuel de la température en mode JOUR.

Vous pouvez changer la température à l'aide de ces mêmes boutons, soit en augmentant (bouton du haut) ou en diminuant (bouton du bas) la consigne. La consigne de température augmente ou diminue de 0,5 °C (ou 1 °F) à chaque

pression. Si vous maintenez le bouton enfoncé, la vitesse de changement de température augmente, ce qui permet un réglage rapide et efficace.

Une fois la température réglée, relâchez le bouton. Celle-ci demeurera enregistrée en tant que température de jour et l'affichage redeviendra normal après trois (3) secondes.

MODE VEILLEUSE (RÉTROÉCLAIRAGE CONTINU)

Normalement, le rétroéclairage s'allume lorsque vous appuyez sur l'un des deux boutons et s'éteint quinze (15) secondes après. Pour allumer le rétroéclairage en continu, appuyez simultanément sur les deux boutons pendant trois (3) secondes

FONCTIONNEMENT

jusqu'à ce que le rétroéclairage clignote, puis relâchez. Répétez la procédure pour désactiver le mode veilleuse.

CHOIX DE L'ÉCHELLE DE TEMPÉRATURE

Appuyez simultanément sur les deux boutons pendant huit (8) secondes, le symbole °C ou °F clignotera (notez qu'après 3 secondes le rétroéclairage clignotera). Relâchez les boutons pour changer d'échelle.

BLOCAGE DU THERMOSTAT

Ce mode permet d'imposer une consigne de température maximale. Il devient alors impossible de dépasser cette consigne, peu importe le mode en cours (JOUR/NUIT). Il est toutefois encore possible d'abaisser la température à votre gré et toutes les autres fonctions demeurent inchangées. Pour assurer davantage de sécurité, la désactivation du blocage nécessite une coupure de l'alimentation du thermostat.

PROCÉDURE D'ACTIVATION DU BLOCAGE

1. En mode JOUR, ajustez la consigne de température à la valeur maximale désirée.
2. Appuyez simultanément sur les deux boutons pendant plus de 13 secondes jusqu'à ce que l'icône CADENAS clignote (notez que le rétroéclairage clignotera après 3 secondes et les symboles °C ou °F, après 8 secondes).
3. Relâchez les boutons. Le blocage de la consigne sera alors activé.

PROCÉDURE DE DÉSACTIVATION DU BLOCAGE

1. Mettez en mode JOUR.
2. Coupez l'alimentation du thermostat au panneau électrique.
3. Attendez environ 1 minute.
4. Rétablissez ensuite l'alimentation du thermostat.
5. L'icône CADENAS clignote, indiquant qu'il est possible de désactiver le blocage.
6. Pendant le clignotement, en mode JOUR, appuyez simultanément sur les deux boutons pendant plus de 13 secondes jusqu'à ce que l'icône CADENAS s'éteigne.
7. Relâchez les boutons. Le blocage de la consigne sera alors désactivé.

N.B. Si le blocage n'est pas désactivé dans les 5 minutes suivant le rétablissement de l'alimentation, l'icône CADENAS cessera de clignoter et il ne sera plus possible de désactiver le blocage, à moins de couper l'alimentation de nouveau.

MODE NUIT

RÉGLAGE DE LA TEMPÉRATURE DÉSIRÉE EN MODE NUIT

En appuyant sur l'un des deux boutons, vous entrez dans le mode de réglage, indiqué par le clignotement de l'icône LUNE. Vous pouvez alors voir le réglage actuel de la température en mode NUIT.

Vous pouvez changer la température à l'aide de ces mêmes boutons, soit en augmentant (bouton du haut) ou en diminuant (bouton du bas) la consigne. La consigne de température augmente ou diminue de 0,5 °C (ou 1 °F) à chaque pression. Si vous maintenez le bouton enfoncé, la vitesse de changement de température augmente, ce qui permet un réglage rapide et efficace.

Une fois la température réglée, relâchez le bouton. Celle-ci demeurera enregistrée en tant que température de nuit et l'affichage redeviendra normal après trois (3) secondes.

CHOIX DE LA DURÉE DU MODE NUIT

En appuyant simultanément sur les deux boutons pendant trois (3) secondes, vous accédez au mode de réglage de la durée du mode NUIT. Vous pouvez diminuer ou augmenter le nombre d'heures programmées en appuyant sur le bouton du haut ou du bas (de 1 heure à 999 heures). Si vous maintenez le bouton enfoncé, la vitesse de changement de température augmente. Une fois la durée réglée, relâchez le bouton. Celle-ci demeurera enregistrée en tant que durée du mode NUIT et l'affichage redeviendra normal après trois (3) secondes.

Vous avez donc la possibilité de régler l'appareil selon vos besoins. Par exemple, pour assurer une économie d'énergie et un plus grand confort durant la nuit, vous pouvez régler le nombre d'heures de façon à ce que l'appareil revienne en mode JOUR à votre réveil (voir « Mode automatique »). De plus, si vous partez en voyage et que vous désirez

économiser de l'énergie durant votre séjour, sans toutefois que la pièce ne soit plus fraîche à votre retour, vous pouvez indiquer le nombre d'heures de votre absence (1 jour = 24 heures, 1 semaine = 168 heures). En passant en mode NUIT avant de partir, la température reviendra en mode JOUR automatiquement dès votre retour, ce qui vous assurera un confort maximal.

MODE AUTOMATIQUE

Pour activer ou désactiver ce mode, vous devez passer au mode « Choix de la durée du mode NUIT ». Le nombre d'heures programmées en mode NUIT doit être de 23 heures ou moins pour pouvoir activer le mode AUTOMATIQUE. Pour ce faire, appuyez simultanément sur les deux boutons pendant trois (3) secondes. Pour désactiver ce mode, appuyez de nouveau sur les deux boutons pendant trois (3) secondes. Si le nombre d'heures programmées est augmenté à plus de 23, le mode AUTOMATIQUE se désactive immédiatement (s'il était activé). Le pictogramme du mode AUTOMATIQUE s'allume ou s'éteint selon le cas.

Si vous n'appuyez sur aucun bouton pendant cinq (5) secondes, vous sortirez du mode de programmation et reviendrez au mode NUIT, la programmation du mode NUIT sera réinitialisée et le mode automatique se mettra en marche s'il a été activé. Après 24 heures, le mode AUTOMATIQUE entraîne le retour automatique au mode NUIT. La programmation de nuit est alors réinitialisée et un autre cycle de 24 heures commence. Même si le thermostat est en mode AUTOMATIQUE, vous pouvez passer du mode JOUR au mode NUIT à votre gré, cela n'influencera pas le cycle de 24 heures et le retour automatique au mode NUIT.

N.B. Le passage en mode ARRÊT (OFF) désactive le mode AUTOMATIQUE.

Lors d'un retour après une mise hors tension (une panne de courant par exemple), le mode AUTOMATIQUE est désactivé. Si ce mode était activé avant la mise hors tension, le pictogramme clignotera au retour du courant. Le thermostat sera alors en mode JOUR. Le clignotement cessera dès que vous appuierez sur l'un des boutons.

COMMANDE ÉLECTRONIQUE PRÉCISE

Un thermostat électronique chronoproportionnel très précis contrôle l'appareil de façon à minimiser les écarts de température et à augmenter votre niveau de confort.

Ce thermostat est spécialement conçu pour permettre à l'appareil de chauffer plus souvent, mais à moindre puissance. Ce principe permet de maintenir la température très stable en vue d'assurer un grand confort. De plus, cela permet de maintenir le boîtier à une plus basse température, ce qui le rend plus sécuritaire.


Les cycles marche/arrêt de l'appareil sont contrôlés de façon chronoproportionnelle, ce qui augmente ou diminue le pourcentage de chauffage dans un cycle en fonction de la température désirée.

Veillez noter que l'appareil devient plus chaud si la demande de chauffage est plus élevée et qu'il demeure tiède lorsque la demande est moindre.

N.B. Si l'appareil fonctionne à plein régime ou ne fonctionne pas du tout, il est difficile pour la sonde reliée au thermostat intégré de prendre une lecture adéquate de la température. Par contre, la lecture devient très précise lorsque l'appareil se stabilise. Donc, plus la convection à l'intérieur de l'appareil est constante, plus la précision du thermostat est grande.

Pour que l'affichage de la température ambiante soit optimal et précis, l'appareil doit fonctionner à régime régulier, c'est-à-dire avec une demande de température inchangée depuis au moins une heure. (Ce délai pourrait être plus long si une demande d'augmentation de température supérieure à 4 degrés a été faite au départ. Il faut ajouter environ 15 minutes supplémentaires par degré au-delà de 4 degrés).

PROTECTION ANTIGEL

Pour protéger votre domicile contre le gel et limiter la consommation d'énergie en cas d'une absence prolongée, ajustez le thermostat en position antigel. Pour entrer dans ce mode, vous devez abaisser la température de jour entre 3 °C et 5 °C jusqu'à ce qu'un flocon de neige () soit affiché. L'icône indique l'activation de ce mode de fonctionnement économique et sécuritaire.

MODE SANS CHAUFFAGE

Pour mettre le chauffage à l'arrêt, vous devez abaisser la température du mode JOUR en dessous de 3 °C. L'inscription « OFF » s'affiche pour vous indiquer que l'appareil est complètement éteint (notez qu'il est encore sous tension; il y a donc risque de choc électrique).

CONTRÔLE AVEC UN THERMOSTAT ÉLECTRONIQUE MURAL

Privilegier un thermostat équipé d'une variation de tension proportionnelle, le thermostat permet de maintenir une température précise, augmentant ainsi votre niveau de confort.

ENTRETIEN ET DÉPANNAGE

ENTRETIEN



N.B. : La grille et l'intérieur de cet appareil doivent être nettoyés régulièrement pour que la garantie soit valide.

Coupez l'alimentation électrique au disjoncteur/fusible avant de nettoyer l'appareil. Dépoussiérez ce dernier à l'aide d'un chiffon doux. Nettoyez-le uniquement avec un chiffon humide et du savon à vaisselle non abrasif. Si vous utilisez un produit nettoyant, essuyez ensuite toujours l'appareil afin d'éviter que le produit nettoyant fasse jaunir l'appareil. N'utilisez pas de produits de nettoyage chimiques ou abrasifs, car ils pourraient abîmer le revêtement de l'appareil. Si l'appareil se trouve dans un endroit très poussiéreux, utilisez la brosse à dépoussiérer d'un aspirateur pour aspirer la poussière et les autres corps étrangers se trouvant sur celui-ci. Au besoin, passez l'aspirateur à l'intérieur de l'appareil. Veuillez noter que la fumée de cigarette pourrait faire jaunir la grille de sortie à long terme et que le meilleur moyen de prévenir ce jaunissement est de la nettoyer régulièrement.

N'utilisez pas de produits de nettoyage portant les symboles suivants :



N.B. Veuillez noter que l'appareil est sous tension même si le thermostat est en position d'arrêt. Vous pouvez donc recevoir un choc électrique tant que l'appareil est alimenté.

DÉPANNAGE

PROBLÈME	PIÈCE DÉFECTUEUSE OU À VÉRIFIER
L'appareil ne se met pas en marche	<ul style="list-style-type: none">• Disjoncteur ou fusible ouvert• Protection thermique activée• Raccordement inadéquat
L'appareil fonctionne sans arrêt	<ul style="list-style-type: none">• Thermostat/minuterie défectueux ou mal ajusté
Le boîtier est extrêmement chaud	<ul style="list-style-type: none">• Protection thermique défectueuse• Entrée et/ou sortie d'air obstruée
La température ambiante désirée n'est jamais atteinte	<ul style="list-style-type: none">• Un ou plusieurs éléments sont défectueux• Thermostat/minuterie défectueux ou mal ajusté• Voltage inférieur à celui inscrit sur la plaque signalétique• Pertes de chaleur dans la pièce plus importantes que la capacité de l'appareil
L'appareil cycle sur la protection thermique (indicateur de surchauffe de l'appareil)	<ul style="list-style-type: none">• Entrée et/ou sortie d'air obstruée
Le disjoncteur s'ouvre lors de la mise en marche de l'appareil	<ul style="list-style-type: none">• Raccordement inadéquat• Voltage supérieur à celui inscrit sur la plaque signalétique
L'appareil ne chauffe pas	<ul style="list-style-type: none">• Un ou plusieurs éléments défectueux

N.B. Si vous n'êtes toujours pas en mesure de régler le problème après avoir vérifié ces points, débranchez l'appareil et communiquez avec votre service à la clientèle (référez-vous à la GARANTIE LIMITÉE pour obtenir les numéros de téléphone).

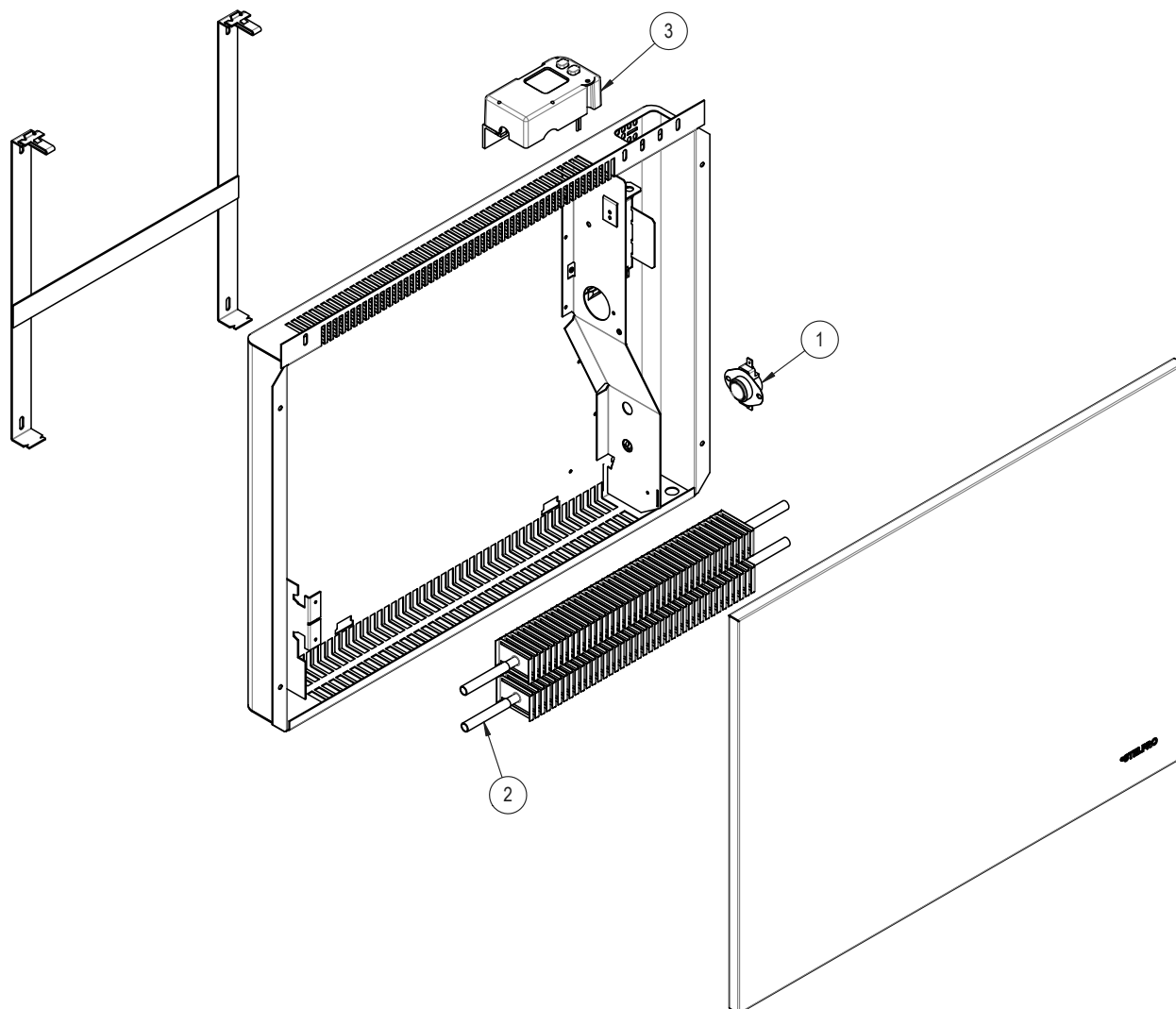
LISTE DES COMPOSANTS DE RECHANGE

LISTE DES COMPOSANTS DE RECHANGE

# RÉF.	# PIÈCE	DESCRIPTION
1	PROT-006	PROTECTION THERMIQUE 500 W
1	PROT-100	PROTECTION THERMIQUE LINÉ. 1000 W
1	PROT-005	PROTECTION THERMIQUE 1500 W
1	PROT-007	PROTECTION THERMIQUE 2000 W
2	EUC0250-05-1	ÉLÉMENT 250 W - 120 V
2	EUC0250-05-3	ÉLÉMENT 250 W - 174 V
2	EUC0250-05-7	ÉLÉMENT 250 W - 139 V
2	EUC0250-05-8	ÉLÉMENT 250 W - 104 V
2	EUC0500-10-1	ÉLÉMENT 500 W - 120 V
2	EUC0500-10-3	ÉLÉMENT 500 W - 174 V
2	EUC0500-10-5	ÉLÉMENT 500 W - 240 V
2	EUC0500-10-6	ÉLÉMENT 500 W - 300 V
2	EUC0500-10-7	ÉLÉMENT 500 W - 139 V
2	EUC0500-10-8	ÉLÉMENT 500 W - 104 V

# RÉF.	# PIÈCE	DESCRIPTION
2	EUC0750-15-1	ÉLÉMENT 750 W - 120 V
2	EUC0750-15-3	ÉLÉMENT 750 W - 174 V
2	EUC0750-15-5	ÉLÉMENT 750 W - 240 V
2	EUC0750-15-6	ÉLÉMENT 750 W - 300 V
2	EUC0750-15-7	ÉLÉMENT 750 W - 139 V
2	EUC0750-15-8	ÉLÉMENT 750 W - 104 V
2	EUC1000-20-1	ÉLÉMENT 1000 W - 120 V
2	EUC1000-20-3	ÉLÉMENT 1000 W - 174 V
2	EUC1000-20-5	ÉLÉMENT 1000 W - 240 V
2	EUC1000-20-6	ÉLÉMENT 1000 W - 300 V
2	EUC1000-20-7	ÉLÉMENT 1000 W - 139 V
2	EUC1000-20-8	ÉLÉMENT 1000 W - 104 V
3 (en option)	ST-216	THERMOSTAT ÉLECTRONIQUE
- (en option)	CD-013	CORDON D'ALIMENTATION 120 V/15 A

* Ajouter W pour blanc, SW pour blanc silice ou SS pour acier inoxydable



GARANTIE LIMITÉE

La présente garantie limitée est celle offerte par Stelpro Design Inc. pour le produit fabriqué par Stelpro suivant : modèle MIR. **Veillez lire attentivement la présente garantie limitée.** Sous réserve des dispositions de cette garantie, Stelpro garantit ses produits et leurs composants contre tout défaut de matériel ou de fabrication pour les périodes suivantes, et ce, à compter de la date d'achat : **5 ans (3 ans sur les composants électroniques)**. Cette garantie s'applique à l'acheteur d'origine seulement; elle n'est pas transférable et ne peut être prolongée ou étendue.

PROCÉDURE DE RÉCLAMATION

Si l'appareil devient défectueux durant la période de garantie, vous devez couper son alimentation électrique au panneau principal et communiquer avec 1) votre installateur ou votre fournisseur, 2) votre centre de services ou 3) le service à la clientèle de Stelpro, lesquels vous indiquerons la procédure à suivre. Dans tous les cas, vous devez avoir une **copie de votre facture** et fournir les **renseignements inscrits sur la plaque signalétique** du produit. Stelpro se réserve le droit d'inspecter ou de faire inspecter tout produit ou toute pièce avant d'honorer une réclamation. Stelpro se réserve également le droit de **remplacer** l'appareil, de **rembourser** son prix d'achat ou de **réparer** ou de faire réparer une pièce défectueuse. Veuillez noter que les réparations effectuées dans le cadre de la période de garantie doivent être préalablement autorisées par écrit par Stelpro et effectuées par une personne autorisée par Stelpro.

Avant de retourner un produit à l'usine de Stelpro, vous devez avoir un numéro d'autorisation (RMA) de Stelpro. Vous obtiendrez ce dernier en appelant le service à la clientèle au : **1-800-363-3414** (électriciens et distributeurs – français), **1-800-343-1022** (électriciens et distributeurs – anglais) ou **1-800-766-6020** (consommateurs). Le numéro d'autorisation doit être clairement écrit sur le colis ou celui-ci sera refusé.

CONDITIONS, EXCLUSIONS ET DÉNI DE RESPONSABILITÉ

La présente garantie est exclusive et en lieu et place de toute autre garantie (à l'exception des droits de propriété), expresse ou implicite. De plus, Stelpro décline expressément et exclut toute garantie implicite de qualité marchande ou d'adaptation à une fin particulière.

La responsabilité de Stelpro se limite à ce qui est prévu dans la présente garantie. Stelpro ne peut en aucun cas être assujettie à toute autre obligation ou responsabilité quelconque, qu'elle soit de source contractuelle ou extracontractuelle ou autre théorie du droit, en ce qui concerne les biens et services qu'elle offre, ou ne peut être tenue responsable d'aucun engagement, geste ou omission à cet égard. Sans limiter la généralité de ce qui précède, Stelpro décline expressément toute responsabilité relative aux dommages matériels ou aux préjudices corporels; aux pénalités; aux dommages-intérêts spéciaux ou punitifs; aux pertes de bénéfices ou d'utilisation; au coût du capital; au coût des produits, des installations ou des services de remplacement; aux mises à l'arrêt; aux ralentissements; à tout autre type de perte pécuniaire. Stelpro décline également toute responsabilité relative aux réclamations de clients ou de toute autre tierce partie pour de tels dommages. En outre, Stelpro refuse de prendre en charge tout dommage indirect, accessoire et éventuel de quelque nature qu'il soit.

La présente garantie ne couvre pas les dommages ou bris résultant de : 1) une mauvaise installation ou un entreposage inadéquat; 2) un usage abusif ou anormal, un mauvais usage, un manque d'entretien, un entretien inadéquat (autre que celui prévu par Stelpro) ou un usage différent de celui pour lequel l'appareil a été conçu; 3) une catastrophe naturelle ou un événement hors du contrôle de Stelpro, y compris, mais non limité à, un ouragan, une tornade, un tremblement de terre, une attaque terroriste, une guerre, une surtension, une inondation, un dégât d'eau, etc. Cette garantie ne couvre pas les dommages et bris accidentels, intentionnels ou causés par une négligence de la part de l'utilisateur ou du propriétaire du produit. De plus, elle ne couvre pas les coûts liés au débranchement, au transport et à l'installation du produit.

Cette garantie se limite à la réparation de l'appareil, à son remplacement ou au remboursement de son prix d'achat, **au choix de Stelpro**. Les pièces remplacées ou réparées avec l'autorisation écrite de Stelpro dans le cadre de la période de garantie seront elles-mêmes garanties pour la durée restante de la garantie de la pièce initiale. La présente garantie ne sera pas valide et Stelpro pourra refuser toute réclamation si l'appareil a été **modifié de quelque façon que ce soit** sans l'autorisation préalable écrite de Stelpro ou si les numéros affichés sur la plaque signalétique ont été enlevés ou modifiés. Cette garantie ne couvre pas les égratignures, les bosselures, la corrosion ou la décoloration causée par une chaleur excessive, des produits de nettoyage chimiques ou des agents abrasifs. De plus, elle ne couvre pas les dommages ou bris survenus durant le transport de l'appareil.

Certains états ou certaines provinces ne permettent pas de limitation sur la durée d'une garantie implicite et d'autres ne permettent pas l'exclusion ou la limitation des dommages indirects ou consécutifs. Ainsi, les présentes limitations et exclusions pourraient ne pas s'appliquer à vous. La présente garantie vous donne des droits légaux spécifiques. Vous pouvez également jouir d'autres droits, lesquels peuvent varier d'un état à l'autre et d'une province à l'autre.