

SECM

CÂBLE CHAUFFANT À BÉTON SUR TREILLIS



20
ANS
GARANTIE

OPTEZ POUR UNE CHALEUR OPTIMALE ET UNIFORME

Plus économique qu'un système de plancher hydronique et plus simple d'installation, notre câble chauffant à béton sur treillis est idéal pour vos projets de rénovation résidentiels et commerciaux. De plus, il n'occasionne aucuns frais d'entretien. C'est coulé dans le béton !

PLUS SIMPLE D'INSTALLATION ET D'UTILISATION QU'UN SYSTÈME HYDRONIQUE

CHAUFFAGE DE DALLES DE BÉTON SANS LIQUIDE ET SANS POMPE

IDÉAL POUR LES PERSONNES SOUFFRANT D'ALLERGIES

SANS BRASSAGE D'AIR, D'ODEUR NI DE POUSSIÈRES

GRANDE VARIÉTÉ DE TAILLES

FABRICATION

- câble chauffant de type double conducteur fixé sur un treillis de plastique à émission magnétique négligeable
- treillis de 24 po (0,6 m) de largeur offerts en plusieurs longueurs
- liaison froide de 9 pi comprise

PUISSANCE

- 12 W/pi² (à 240 V)
- 9 W/pi² (à 208 V)

CONTRÔLE

- thermostat électronique pour plancher chauffant (en option, sonde comprise avec le thermostat)

Note : ce produit doit être utilisé avec un disjoncteur-détecteur de fuite à la terre (DDFT) sauf si exempté par le code national et/ou local en vigueur dans la région d'installation

INSTALLATION

- ne jamais couper le câble
- pour applications intérieures seulement, résidentielles ou commerciales
- s'installe sous une dalle de béton de 4 po à 6 po (10 cm à 15 cm) ou sous une chape de béton de 1,5 po à 4 po (4 cm à 10 cm)
- compatible avec la plupart des revêtements de sol*
- installation avec ou sans armature métallique pour béton armé
- matériel inclus : agrafes de sol en plastique, sonde de sol de 15 pi (4,6 m), carnet de garantie et étiquette à apposer sur le panneau électrique

GARANTIE

- vingt ans

* Pour obtenir de plus amples renseignements sur les revêtements de sol pouvant être installés sur un câble chauffant, nous vous recommandons fortement de vous informer auprès de leur fabricant respectif.

IDÉAL POUR :

sous-sol, garage, salle d'eau, salle à manger, cuisine, salle de séjour, atelier, piscine, douche, vestibule, hôpital, hôtel, usine, commerce, restaurant, verrière, serre

°STELPRO

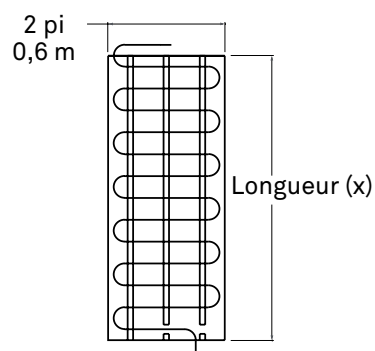
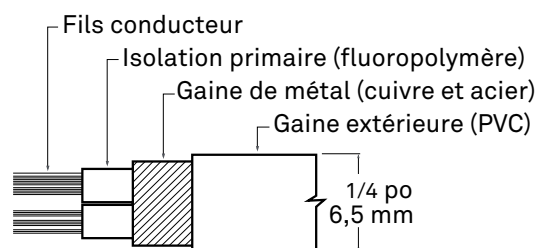
Stelpro se réserve le droit de modifier en tout temps la description, la fabrication ou le prix de ses appareils. Aucun retour ne sera accepté pour les commandes de produits aux couleurs optionnelles. Pour obtenir l'information et les prix les plus à jour concernant les produits, veuillez consulter le site www.stelpro.com.



SPÉCIFICATIONS TECHNIQUES

PRODUIT	DIMENSIONS (PI)		SUPERFICIE	PUISSANCE	AMPÉRAGE	POIDS		PRIX
CODE	LARGEUR	LONGUEUR	PI ²	WATTS	AMPÈRES	KG	LB	
240/208 VOLTS								
SECM2W0150S012	2	6	12	150/113	0,6/0,5	1,2	2,6	222,00
SECM2W0300S025	2	13	25	300/225	1,3/1,1	1,8	4,1	232,00
SECM2W0400S033	2	17	33	400/300	1,7/1,4	2,3	5,1	245,00
SECM2W0500S042	2	21	42	500/375	2,1/1,8	2,7	6,0	278,00
SECM2W0600S050	2	25	50	600/450	2,5/2,2	3,2	7,0	295,00
SECM2W0750S063	2	31	63	750/563	3,1/2,7	3,8	8,5	305,00
SECM2W0850S071	2	35	71	850/638	3,5/3,1	4,3	9,4	327,00
SECM2W1000S083	2	42	83	1000/750	4,2/3,6	5,0	10,9	344,00
SECM2W1100S092	2	46	92	1100/825	4,6/4	5,4	12,0	382,00
SECM2W1250S104	2	52	104	1250/938	5,2/4,5	6,1	13,3	400,00
SECM2W1375S115	2	57	115	1375/1031	5,7/5	6,6	14,5	428,00
SECM2W1500S125	2	63	125	1500/1125	6,3/5,4	7,2	15,9	449,00
SECM2W1750S146	2	73	146	1750/1313	7,3/6,3	8,4	18,5	477,00
SECM2W2000S167	2	83	167	2000/1500	8,3/7,2	9,3	20,6	532,00
SECM2W2250S188	2	94	188	2250/1688	9,4/8,1	10,5	23,1	560,00
SECM2W2400S200	2	100	200	2400/1800	10,0/8,7	11,2	24,6	588,00
SECM2W2500S208	2	104	208	2500/1875	10,4/9	11,7	25,6	604,00
SECM2W2625S219	2	109	219	2625/1969	10,9/9,5	12,3	27,0	613,00
SECM2W2750S229	2	115	229	2750/2063	11,5/9,9	12,8	28,2	621,00
SECM2W2875S240	2	120	240	2875/2156	12,0/10,4	13,5	29,6	654,00
SECM2W3000S250	2	125	250	3000/2250	12,5/10,8	14,0	30,9	688,00
SECM2W3250S271	2	135	271	3250/2438	13,5/11,7	15,3	33,6	721,00
SECM2W3500S292	2	146	292	3500/2625	14,6/12,6	16,6	36,4	753,00

DESSINS TECHNIQUES



ACCESSOIRES

PRODUIT	DESCRIPTION	PRIX
STCNPW5	thermostat programmation unique pour câble chauffant	157,00
STCPW5	thermostat programmation multiple pour câble chauffant	202,00
TH115F12VDC	thermostat maître à utiliser avec relais (120 V/240 V) pour les grandes surfaces [12 V]	243,00
CT230GA	relais à utiliser avec thermostat maître pour les grandes surfaces [15 A @ 120 V-240 V, 50/60 Hz]	209,00
STSCC	sonde de thermostat pour câble chauffant	23,00
SECRK	trousse de réparation	34,50
P-BE-00	agrafe en plastique (paquet de 25)	10,50
SECMS	agrafeuse pour câble à béton	680,00

POUR UN RENDEMENT MAXIMAL

THERMOSTATS ÉLECTRONIQUES POUR CÂBLE CHAUFFANT

PROGRAMMATION UNIQUE



PROGRAMMATION MULTIPLE

