

**OXFORD**<sup>MC</sup>  
 SERIES | SÉRIE



Cet appareil est conforme aux normes CSA et UL



### AVERTISSEMENT

Avant d'installer ou d'utiliser ce produit, vous devez lire et comprendre les présentes directives et les conserver pour référence ultérieure. Le fabricant ne pourra pas être tenu responsable de quoi que ce soit et la garantie ne sera pas valide si l'installateur et l'utilisateur ne respectent pas ces directives.

Ce produit doit être installé par une personne qualifiée et raccordé par un **électricien certifié** conformément aux **codes de l'électricité et du bâtiment** en vigueur dans votre région.

Le non-respect de ces directives pourrait entraîner des préjudices corporels, des dommages matériels, des blessures graves et des chocs électriques potentiellement mortels.

Assurez-vous que toutes les vis et les connexions de raccordement électrique sont bien serrées avant de faire fonctionner l'appareil au cas où elles se seraient relâchées pendant le transport.

Protégez l'appareil à l'aide des disjoncteurs ou des fusibles appropriés en vous référant à la plaque signalétique.

Assurez-vous que la tension d'alimentation (volts) correspond à celle indiquée sur la plaque signalétique.

Cet appareil doit être **mis à la terre**.

Coupez l'alimentation électrique de l'appareil au disjoncteur/fusible avant de procéder à l'installation, à la réparation et au nettoyage.

Assurez-vous que l'appareil est conçu pour l'utilisation prévue (au besoin, référez-vous au catalogue de produits ou à un représentant).

#### PUISSANCE DE CHAUFFAGE RECOMMANDÉE :

**1,25 W/pied cube (0,03 m³).**

Ceci équivaut à **10 W/pied carré (0,09 m²)** pour un plafond d'une hauteur standard de 8 pieds (2,44 m). La puissance recommandée est habituellement suffisante pour les besoins de chauffage normaux. Veuillez noter que la qualité d'isolation des murs et des fenêtres sont des facteurs qui influent sur les pertes de chaleur qui font varier la puissance requise pour chauffer la pièce. Au besoin, référez-vous à un spécialiste (bâtiments industriels et commerciaux) qui pourra calculer ces pertes de chaleur et optimiser la puissance requise ou consultez le site Web de Stelpro Design sous la rubrique « Calcul de chauffage en ligne » (bâtiments résidentiels). Pour chauffer une grande pièce et accroître le confort dans celle-ci, vous devriez privilégier l'installation de plusieurs appareils au lieu d'un seul. Par exemple, 2 x 1000 W plutôt que 1 x 2000 W.



## AVERTISSEMENT

Si la puissance de l'appareil est insuffisante pour la grandeur de la pièce, celui-ci fonctionnera sans arrêt, ce qui le fera vieillir prématurément ou jaunir.

N'installez pas l'appareil dans des endroits où il y a des objets pouvant être endommagés par la chaleur.

**Respectez les distances et les positions** mentionnées dans la section d'installation de ce guide.

Si l'installateur ou l'utilisateur modifie l'appareil de quelque façon que ce soit, il sera tenu responsable de tout dommage résultant de cette modification et la certification CSA pourrait être annulée.

Cet appareil ne doit pas entrer en contact avec une source d'eau et doit être à l'abri des éclaboussures. Ne l'utilisez pas si une partie quelconque a été submergée. De plus, ne l'activez ou ne le désactivez pas lorsque vous avez les pieds dans l'eau ou les mains mouillées.

Lorsque vous fixez l'appareil, assurez-vous que l'ancrage peut supporter le poids total de l'appareil plus le poids des supports de montage.

Lorsque vous coupez ou percez un mur ou un plafond pour l'installation de l'appareil, assurez-vous de ne pas endommager le câblage électrique et les autres services publics cachés.

N'installez pas ce produit sur des murs faits en matière synthétique telle que, mais non limitée à, du tapis et de la tapisserie.

Lors de la mise en marche initiale ou d'une première mise en marche après une longue période, il est normal que l'appareil dégage temporairement certaines odeurs ainsi qu'une mince fumée blanchâtre.

Puisqu'il chauffe, cet appareil présente des risques même lorsqu'il fonctionne de façon normale. Faites donc preuve de **prudence**, de **discernement** et de **diligence** lorsque vous l'utilisez. Pour éviter les brûlures, ne laissez pas la peau nue entrer en contact avec les surfaces chaudes. Laissez l'appareil refroidir quelques minutes après l'avoir éteint puisqu'il reste chaud pendant un certain temps.

Laissez au moins **6 ou 12 pouces (15 ou 30 cm)** d'espace libre entre l'appareil et toute surface adjacente (murs) (selon la puissance de l'appareil; voir la section installation). Par contre, ne laissez pas de matériaux combustibles entrer en contact avec l'appareil et tenez-les à une distance d'au moins **24pouces (61 cm)** de celui-ci, car ils pourraient s'enflammer plus facilement que les surfaces adjacentes. De plus, certains matériaux sont plus sensibles à la chaleur que d'autres, assurez-vous donc que ceux qui se trouvent à proximité de votre appareil peuvent supporter la chaleur qu'il dégage.

N'obstruez jamais les entrées et sorties d'air de l'appareil. Cette obstruction entraînerait une surchauffe, ce qui pourrait résulter en un incendie.

N'insérez pas de corps étrangers dans les entrées et sorties d'air de l'appareil, car cela pourrait l'endommager et causer des chocs électriques ou un incendie.

L'appareil comporte des pièces chaudes et pouvant produire des arcs électriques (étincelles). Il n'est pas conçu pour être utilisé ou entreposé dans des endroits humides ou contenant des liquides inflammables, des matières combustibles et des produits corrosifs, abrasifs, chimiques ou explosifs tels que, mais non limités à, de la peinture, de l'essence, du chlore, du bran de scie et des produits de nettoyage.

Certains endroits sont plus poussiéreux que d'autres. Il est donc de la responsabilité de l'utilisateur d'évaluer s'il doit **nettoyer l'appareil** selon la quantité de saleté accumulée sur les entrées et les sorties d'air ainsi qu'à l'intérieur de l'appareil. La saleté accumulée peut faire jaunir l'appareil ou entraîner la défectuosité d'une composante. Il y a un risque d'incendie si le produit n'est pas installé et nettoyé conformément aux présentes directives.

L'activation de la protection thermique indique que l'appareil a été soumis à des conditions de fonctionnement anormales. Si celle-ci demeure activée ou s'active et se désactive de façon répétitive, il est recommandé de faire inspecter l'appareil par un électricien qualifié ou un centre de réparation reconnu afin de s'assurer qu'il n'est pas endommagé (référez-vous préalablement aux termes de la garantie limitée).

Si cet appareil est endommagé ou défectueux, coupez son alimentation électrique au disjoncteur/fusible et faites-le réparer dans un centre de réparation reconnu (référez-vous préalablement aux termes de la garantie limitée).

**Remarque :** Lorsqu'une partie des caractéristiques techniques du produit doit être modifiée afin d'améliorer la maniabilité ou d'autres fonctions, la priorité est accordée aux caractéristiques techniques du produit lui-même. Dans ce cas, le mode d'emploi pourrait ne pas correspondre entièrement à toutes les fonctions du produit présenté. Par conséquent, le produit et son emballage, ainsi que le nom et l'illustration, peuvent être différents de ceux présentés dans ce manuel.

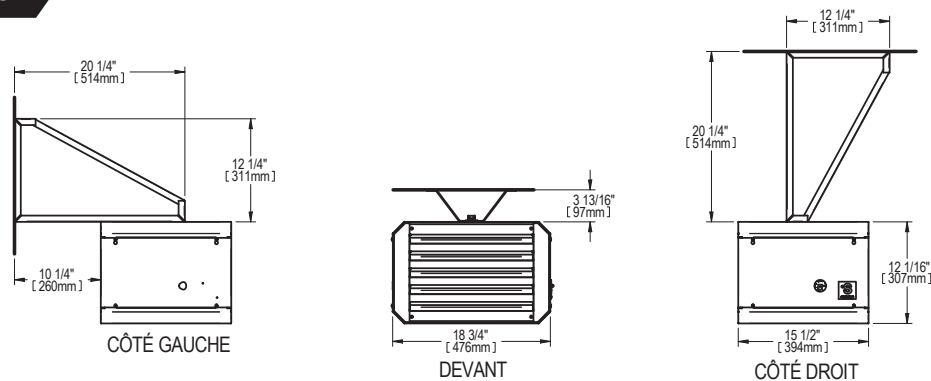
## SPÉCIFICATIONS

### AÉROTHERME COMMERCIAL INDUSTRIEL – SHU

WATTS	2 À 10 kW	15 À 30 kW	40 À 60 kW
POIDS	32 LB / 15 KG	60 LB / 27 KG	95 LB / 44 KG
LONGUEUR	15" / 394 MM	17 5/8" / 448 MM	17 3/4" / 451 MM
LARGEUR	18 3/4" / 476 MM	22 7/8" / 581 MM	27 1/2" / 698 MM
HAUTEUR	12" / 305 MM	16" / 405 MM	22 1/4" / 565 MM

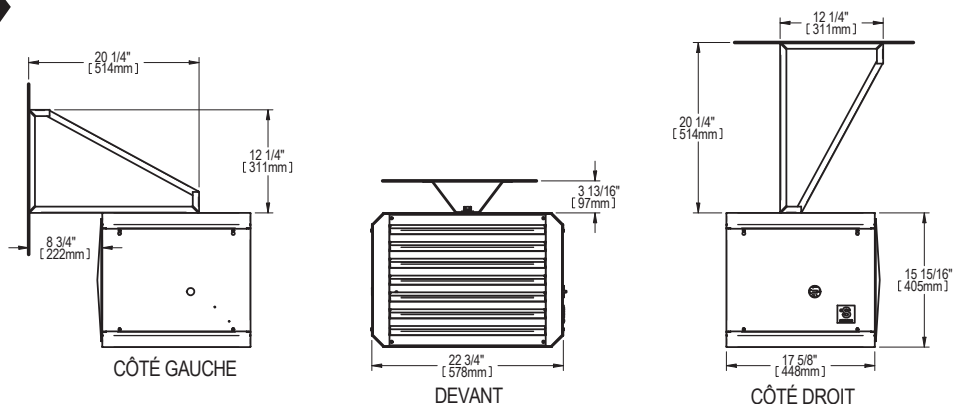
## DESSINS TECHNIQUES

2 À 10 kW

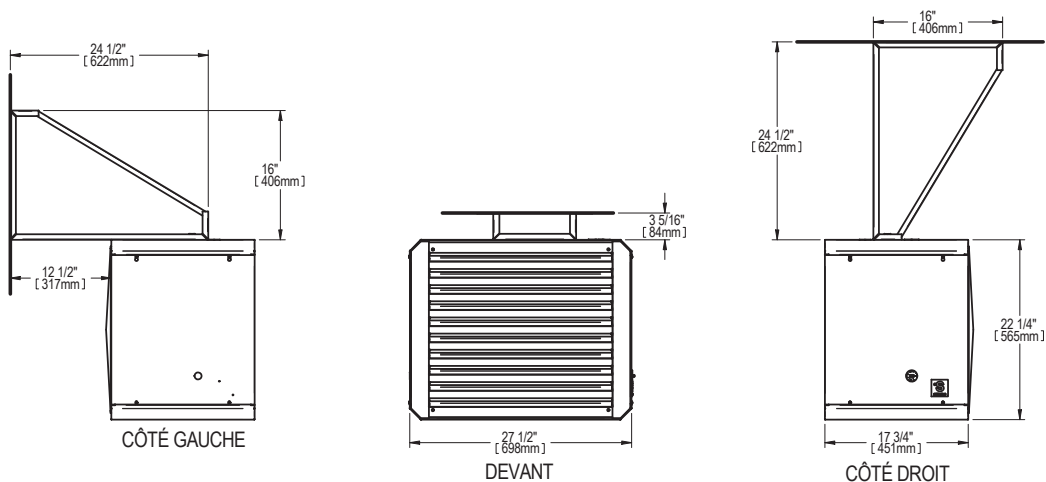


# DESSINS TECHNIQUES

## 15 À 30 kW



## 40 À 60 kW



# INSTALLATION

**N.B. Coupez l'alimentation électrique au disjoncteur/fusible avant de procéder à l'installation.**

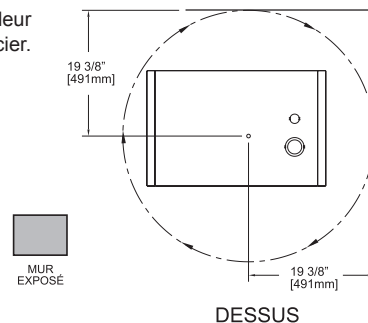
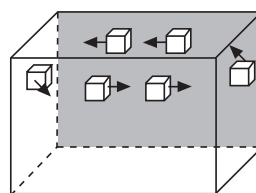
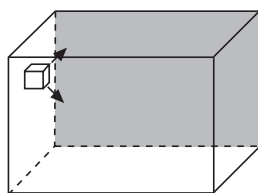
**Pour accroître leur rendement, les aérothermes devront être installés selon les recommandations suivantes.**

	HAUTEUR MAXIMALE DU SOL	DISTANCE MINIMUM DU SOL	DISTANCE MINIMALE DU MUR
APPAREILS 2-10 kW	8 PIEDS (2,4 M)	2 PIEDS (0,6 M)	6 POUCES (15 CM)
APPAREILS 15-30 kW	10 PIEDS (3,0 M)	2 PIEDS (0,6 M)	6 POUCES (15 CM)
APPAREILS 40-60 kW	15 PIEDS (4,6 M)	6 PIEDS (1,8 M)	12 POUCES (30 CM)

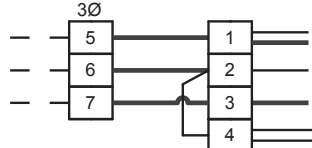
1. Évitez de diriger l'air de l'aérotherme vers les occupants de la pièce ou vers les colonnes, les poteaux, les machines ou contre les murs. Dirigez plutôt l'air le long des murs extérieurs, préférablement ceux qui sont exposés au vent.

2. Installez les thermostats sur des murs intérieurs ou des poteaux, loin des courants d'air froid, des sources de chaleur internes ou de la décharge même de l'aérotherme. Assurez-vous d'isoler les thermostats installés sur des colonnes d'acier.

3. Les petites pièces n'ont généralement besoin que d'un seul aérotherme. Dans les grandes pièces, installez plutôt plusieurs appareils de façon à garantir une circulation d'air périphérique tel que montré sur les illustrations 1 et 2 ci-dessous.



ALIMENTATION 3Ø

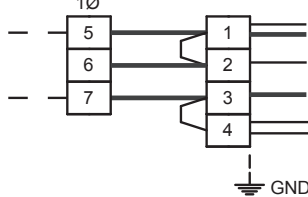


**Configuration par défaut**

- **3 / 1 phase**

• Appareil en 3 phases par défaut

ALIMENTATION 1Ø



**Pour transformer l'appareil en 1 phase**

- Enlever le fil entre les terminaux #2 et #4
- Mettre un fil entre les terminaux #1 et #2
- Mettre un fil entre les terminaux #3 et #4



**N.B. Cet appareil doit être nettoyé régulièrement pour que la garantie soit valide.**

Lorsque l'appareil est utilisé de façon normale, il n'est pas nécessaire de lubrifier les moteurs puisqu'ils sont lubrifiés à vie.

Coupez l'alimentation électrique au disjoncteur/fusible avant de nettoyer l'appareil. Dépoussiérez ce dernier à l'aide d'un chiffon doux. Nettoyez-le uniquement avec un chiffon humide et du savon à vaisselle non abrasif. N'utilisez pas de produits de nettoyage chimiques ou abrasifs, car ils pourraient abîmer le revêtement de l'appareil. Si l'appareil se trouve dans un endroit très poussiéreux, utilisez la brosse à dépoussiérer d'un aspirateur pour aspirer la poussière et les autres corps étrangers se trouvant sur celui-ci. Veuillez noter que la fumée de cigarette pourrait faire jaunir la grille de sortie à long terme et que le meilleur moyen de prévenir ce jaunissement est de la nettoyer régulièrement.

**N'utilisez pas de produits de nettoyage portant les symboles suivants :**



**N.B. Veuillez noter que l'appareil est sous tension même si le thermostat est en position d'arrêt. Vous pouvez donc recevoir un choc électrique tant que l'appareil est alimenté.**

## FONCTIONNEMENT

Thermostat intégré : plage de réglage non graduée de 10 °C à 32 °C (50 °F à 90 °F)

## Liste des Composants de Rechange

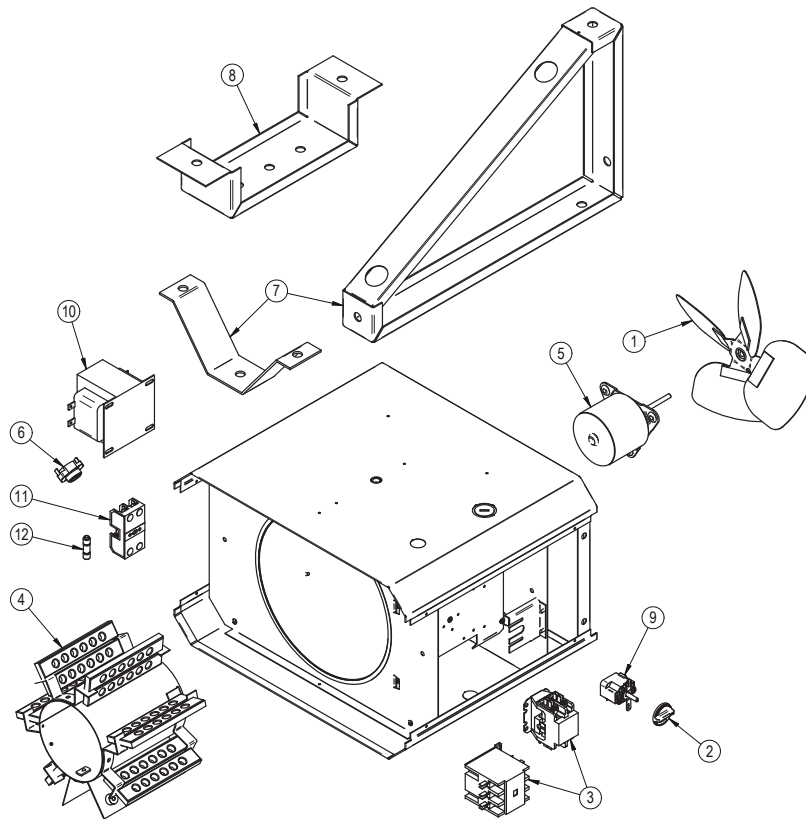
# RÉF.	# PIÈCE	DESCRIPTION
1	BLA-008	HÉLICE 10" 20° 5B (2-5 KW)
1	BLA-010	HÉLICE 10" 32° 4B (7,5-10 KW)
1	BLA-011	HÉLICE 14" 32° 4B (15-25 KW)
1	BLA-012	HÉLICE 14" 40° 4B (30 KW)
1	BLA-013	HÉLICE 18" 32° 4B (40-60 KW)
2	BOU-008	BOUTON DE THERMOSTAT (NOIR)
3	CONT-3002	CONTACTEUR 30 A 2 PÔLES 24 V
3	CONT-3022	CONTACTEUR 30 A 2 PÔLES 240-208 V
3	CONT-3503	CONTACTEUR 35 A 3 PÔLES 24 V
3	CONT-3512	CONTACTEUR 35 A 2 PÔLES 120 V
3	CONT-4013	CONTACTEUR 40 A 3 PÔLES 120 V
3	CONT-4023	CONTACTEUR 40 A 3 PÔLES 240-208 V
4	ELF-SHU1021	ÉLÉMENT (KIT) 10 KW 240 V 1 PH
4	ELF-SHU1023	ÉLÉMENT (KIT) 10 KW 240 V 3 PH
4	ELF-SHU1031	ÉLÉMENT (KIT) 10 KW 347 V 1 PH
4	ELF-SHU1051	ÉLÉMENT (KIT) 10 KW 480W 1 PH
4	ELF-SHU1053	ÉLÉMENT (KIT) 10 KW 480 V 3 PH
4	ELF-SHU1061	ÉLÉMENT (KIT) 10 KW 600 V 1 PH
4	ELF-SHU1063	ÉLÉMENT (KIT) 10 KW 600 V 3 PH
4	ELF-SHU1081	ÉLÉMENT (KIT) 10 KW 208 V 1 PH
4	ELF-SHU1083	ÉLÉMENT (KIT) 10 KW 208 V 3 PH
4	ELF-SHU1521	ÉLÉMENT (KIT) 15 KW 240 V 1 PH
4	ELF-SHU1523	ÉLÉMENT (KIT) 15 KW 240 V 3 PH
4	ELF-SHU1531	ÉLÉMENT (KIT) 15 KW 347 V 1 PH
4	ELF-SHU1551	ÉLÉMENT (KIT) 15 KW 480 V 1 PH
4	ELF-SHU1553	ÉLÉMENT (KIT) 15 KW 480 V 3 PH
4	ELF-SHU1561	ÉLÉMENT (KIT) 15 KW 600 V 1 PH
4	ELF-SHU1563	ÉLÉMENT (KIT) 15 KW 600 V 3 PH
4	ELF-SHU1581	ÉLÉMENT (KIT) 15 KW 208 V 1 PH
4	ELF-SHU1583	ÉLÉMENT (KIT) 15 KW 208 V 3 PH
4	ELF-SHU2021	ÉLÉMENT (KIT) 20 KW 240 V 1 PH
4	ELF-SHU2031	ÉLÉMENT (KIT) 20 KW 347 V 1 PH
4	ELF-SHU2051	ÉLÉMENT (KIT) 20 KW 480 V 1 PH
4	ELF-SHU2053	ÉLÉMENT (KIT) 20 KW 480 V 3 PH
4	ELF-SHU2061	ÉLÉMENT (KIT) 20 KW 600 V 1 PH
4	ELF-SHU2063	ÉLÉMENT (KIT) 20 KW 600 V 3 PH
4	ELF-SHU2081	ÉLÉMENT (KIT) 20 KW 208 V 1 PH
4	ELF-SHU2083	ÉLÉMENT (KIT) 20 KW 208 V 3 PH
4	ELF-SHU221	ÉLÉMENT (KIT) 2 KW 240 V 1 PH
4	ELF-SHU223	ÉLÉMENT (KIT) 2 KW 240 V 3 PH
4	ELF-SHU231	ÉLÉMENT (KIT) 2 KW 347 V 1 PH

# RÉF.	# PIÈCE	DESCRIPTION
4	ELF-SHU251	ÉLÉMENT (KIT) 2 KW 480 V 1 PH
4	ELF-SHU253	ÉLÉMENT (KIT) 2 KW 480 V 3 PH
4	ELF-SHU2531	ÉLÉMENT (KIT) 25 KW 347 V 1 PH
4	ELF-SHU2551	ÉLÉMENT (KIT) 25 KW 480 V 1 PH
4	ELF-SHU2553	ÉLÉMENT (KIT) 25 KW 480 V 3 PH
4	ELF-SHU2561	ÉLÉMENT (KIT) 25 KW 600 V 1 PH
4	ELF-SHU2563	ÉLÉMENT (KIT) 25 KW 600 V 3 PH
4	ELF-SHU2581	ÉLÉMENT (KIT) 25 KW 208 V 1 PH
4	ELF-SHU2583	ÉLÉMENT (KIT) 25 KW 208 V 3 PH
4	ELF-SHU261	ÉLÉMENT (KIT) 2 KW 600 V 1 PH
4	ELF-SHU263	ÉLÉMENT (KIT) 2 KW 600 V 3 PH
4	ELF-SHU281	ÉLÉMENT (KIT) 2 KW 208 V 1 PH
4	ELF-SHU283	ÉLÉMENT (KIT) 2 KW 208 V 3 PH
4	ELF-SHU3053	ÉLÉMENT (KIT) 30 KW 480 V 3 PH
4	ELF-SHU3063	ÉLÉMENT (KIT) 30 KW 600 V 3 PH
4	ELF-SHU3083	ÉLÉMENT (KIT) 30 KW 208 V 3 PH
4	ELF-SHU321	ÉLÉMENT (KIT) 3 KW 240 V 1 PH
4	ELF-SHU323	ÉLÉMENT (KIT) 3 KW 240 V 3 PH
4	ELF-SHU331	ÉLÉMENT (KIT) 3 KW 347 V 1 PH
4	ELF-SHU351	ÉLÉMENT (KIT) 3 KW 480 V 1 PH
4	ELF-SHU353	ÉLÉMENT (KIT) 3 KW 480 V 3 PH
4	ELF-SHU361	ÉLÉMENT (KIT) 3 KW 600 V 1 PH
4	ELF-SHU363	ÉLÉMENT (KIT) 3 KW 600 V 3 PH
4	ELF-SHU371	ÉLÉMENT (KIT) 3 KW 277 V 1 PH
4	ELF-SHU381	ÉLÉMENT (KIT) 3 KW 208 V 1 PH
4	ELF-SHU383	ÉLÉMENT (KIT) 3 KW 208 V 3 PH
4	ELF-SHU421	ÉLÉMENT (KIT) 4 KW 240 V 1 PH
4	ELF-SHU423	ÉLÉMENT (KIT) 4 KW 240 V 3 PH
4	ELF-SHU431	ÉLÉMENT (KIT) 4 KW 347 V 1 PH
4	ELF-SHU451	ÉLÉMENT (KIT) 4 KW 480 V 1 PH
4	ELF-SHU453	ÉLÉMENT (KIT) 4 KW 480 V 3 PH
4	ELF-SHU461	ÉLÉMENT (KIT) 4 KW 600 V 1 PH
4	ELF-SHU463	ÉLÉMENT (KIT) 4 KW 600 V 3 PH
4	ELF-SHU471	ÉLÉMENT (KIT) 4 KW 277 V 1 PH
4	ELF-SHU481	ÉLÉMENT (KIT) 4 KW 208 V 1 PH
4	ELF-SHU483	ÉLÉMENT (KIT) 4 KW 208 V 3 PH
4	ELF-SHU521	ÉLÉMENT (KIT) 5 KW 240 V 1 PH
4	ELF-SHU523	ÉLÉMENT (KIT) 5 KW 240 V 3 PH
4	ELF-SHU531	ÉLÉMENT (KIT) 5 KW 347 V 1 PH
4	ELF-SHU551	ÉLÉMENT (KIT) 5 KW 480 V 1 PH
4	ELF-SHU553	ÉLÉMENT (KIT) 5 KW 480 V 3 PH

## LISTE DES COMPOSANTS DE RECHANGE

# RÉF.	# PIÈCE	DESCRIPTION
4	ELF-SHU561	ÉLÉMENT (KIT) 5 KW 600 V 1 PH
4	ELF-SHU563	ÉLÉMENT (KIT) 5 KW 600 V 3 PH
4	ELF-SHU571	ÉLÉMENT (KIT) 5 KW 277 V 1 PH
4	ELF-SHU581	ÉLÉMENT (KIT) 5 KW 208 V 1 PH
4	ELF-SHU583	ÉLÉMENT (KIT) 5 KW 208 V 3 PH
4	ELF-SHU721	ÉLÉMENT (KIT) 7,5 KW 240 V 1 PH
4	ELF-SHU723	ÉLÉMENT (KIT) 7,5 KW 240 V 3 PH
4	ELF-SHU731	ÉLÉMENT (KIT) 7,5 KW 347 V 1 PH
4	ELF-SHU751	ÉLÉMENT (KIT) 7,5 KW 480 V 1 PH
4	ELF-SHU753	ÉLÉMENT (KIT) 7,5 KW 480 V 3 PH
4	ELF-SHU761	ÉLÉMENT (KIT) 7,5 KW 600 V 1 PH
4	ELF-SHU763	ÉLÉMENT (KIT) 7,5 KW 600 V 3 PH
4	ELF-SHU781	ÉLÉMENT (KIT) 7,5 KW 208 V 1 PH
4	ELF-SHU783	ÉLÉMENT (KIT) 7,5 KW 208 V 3 PH
5	MO-017	MOTEUR 240 V (2-4 KW)
5	MO-019	MOTEUR 240 V (5-10 KW)
5	MO-021	MOTEUR 240 V (15-30 KW)
5	MO-022	MOTEUR 600 V/3 PH (40-60 KW)
5	MO-023	MOTEUR 460 V (15-25 KW)
5	MO-024	MOTEUR 600 V/3 PH (15-30 KW)
6	PROT-005	PROT. THERM. (AUTO.) (L175) 15-30 KW
6	PROT-006	PROT. THERM. (AUTO.) (L150) 40-60 KW
6	PROT-013	PROT. THERM. (AUTO.) (L193) 2-10 KW
7	SHUUMB	ENSEMBLE SUPPORT DE MONTAGE (2-30 KW) (INCLUANT QUINCAILLERIE)
8	SHUUMB3	ENSEMBLE SUPPORT DE MONTAGE (40-60 KW) (INCLUANT QUINCAILLERIE)
9	ST-001	THERMOSTAT SP (AVEC BULBE)
9	ST-012	THERMOSTAT DP (AVEC BULBE)
10	TRF200025	TRANSFO. 240/24/25 VA
10	TRF200040D	TRANSFORMATEUR 208-240/24/40VA, CL.2 CL.B
10	TRF210025D	TRANSFO. 240-480/120-240/25 VA
10	TRF300025	TRANSFO. 347/24/25 VA

# RÉF.	# PIÈCE	DESCRIPTION
10	TRF320100	TRANSFO. 347/240/100 VA
10	TRF320500D	TRANSFO. 347-380/120-240/500 VA
10	TRF410200D	TRANSFO. 347/240/200 VA
10	TRF500025D	TRANSFO. 240-480/12-24/25 VA
10	TRF510100D	TRANSFO. 240-480/120-240/100 VA
10	TRF520025	TRANSFO. 480/240/25 VA
10	TRF520200D	TRANSFO. 240-480/120-240/200 VA
10	TRF520500D	TRANSFO. 240-480/120-240/500 VA
10	TRF600025	TRANSFO. 600/24/25 VA
10	TRF600100	TRANSFO. 600/12-24/100 VA
10	TRF610025D	TRANSFO. 480-600/120-240/25 VA
10	TRF620025	TRANSFO. 600/240/25 VA
10	TRF620100	TRANSFO. 600/240/100 VA
10	TRF620200	TRANSFO. 600/240/200 VA
10	TRF620500	TRANSFO. 600/240/500 VA
10	TRF720250	TRANSFO. 277/240/250 VA
10	TRF810025D	TRANSFO. 208-416/120-240/25 VA
10	TRF810350D	TRANSFO. 208-416/120-240/350 VA
11	HOLD-005	PORTE FUSIBLE 2 PÔLES 600V
11	HOLD-009	PORTE FUSIBLE 1 PÔLE 600 V
11	HOLD-010	PORTE FUSIBLE 2 PÔLES 600 V
11	HOLD-011	PORTE FUSIBLE 3 PÔLES 600 V
12	FS-005	FUSIBLE 15A CLASSE CC 600V T.D.
12	FS-016	FUSIBLE 40A CLASSE J 600V T.D.
12	FS-017	FUSIBLE 50A CLASSE J 600V T.D.
12	FS-018	FUSIBLE 60A CLASSE J 600V T.D.
12	FS-023	FUSIBLE 20A CLASSE CC 600V T.D.
12	FS-024	FUSIBLE 25A CLASSE CC 600V T.D.
12	FS-025	FUSIBLE 30A CLASSE CC 600V T.D.
12	FS-026	FUSIBLE 35A CLASSE J 600V T.D.
12	FS-027	FUSIBLE 45A CLASSE J 600V T.D.



PROBLÈME	PIÈCE DÉFECTUEUSE OU À VÉRIFIER
L'appareil ne se met pas en marche	<ul style="list-style-type: none"> <li>• Thermostat défectueux ou mal ajusté</li> <li>• Disjoncteur ou fusible ouvert</li> <li>• Protection thermique activée</li> <li>• Raccordement inadéquat</li> </ul>
L'appareil fonctionne sans arrêt	<ul style="list-style-type: none"> <li>• Thermostat défectueux ou mal ajusté</li> <li>• Pertes de chaleur dans la pièce plus importantes que la capacité de l'appareil</li> </ul>
Le boîtier est extrêmement chaud	<ul style="list-style-type: none"> <li>• Protection thermique défectueuse</li> <li>• Entrée et/ou sortie d'air obstruée</li> <li>• Moteur défectueux</li> </ul>
L'appareil cycle sur la protection thermique (indicateur de surchauffe de l'appareil)	<ul style="list-style-type: none"> <li>• Entrée et/ou sortie d'air obstruée</li> <li>• Moteur défectueux</li> </ul>
Surchauffe	<ul style="list-style-type: none"> <li>• Moteur défectueux</li> <li>• Thermostat défectueux ou mal ajusté</li> </ul>
Le disjoncteur s'ouvre lors de la mise en marche de l'appareil	<ul style="list-style-type: none"> <li>• Raccordement inadéquat</li> <li>• Voltage supérieur à celui inscrit sur la plaque signalétique</li> </ul>
Les éléments sont sous tension, mais le moteur ne fonctionne pas	<ul style="list-style-type: none"> <li>• Moteur défectueux</li> </ul>
La température ambiante désirée n'est jamais atteinte	<ul style="list-style-type: none"> <li>• Un ou plusieurs éléments sont défectueux</li> <li>• Thermostat défectueux ou mal ajusté</li> <li>• Voltage inférieur à celui inscrit sur la plaque signalétique</li> <li>• Pertes de chaleur dans la pièce plus importantes que la capacité de l'appareil</li> </ul>

N.B. : Si vous n'êtes toujours pas en mesure de régler le problème après avoir vérifié ces points, débranchez l'appareil et communiquez avec votre service à la clientèle (référez-vous à la garantie limitée pour obtenir les numéros de téléphone).

## GARANTIE LIMITÉE

La présente garantie limitée est celle offerte par Stelpro Design inc. (« Stelpro ») pour le produit fabriqué par Stelpro suivant : modèle SHU. **Veillez lire attentivement la présente garantie limitée.** Sous réserve des dispositions de cette garantie, Stelpro garantit ses produits et leurs composantes contre tout défaut de matériel ou de fabrication pour les périodes suivantes, et ce, à compter de la date d'achat : **3 ans**. Cette garantie s'applique à l'**acheteur d'origine** seulement; elle n'est pas transférable et ne peut être prolongée ou étendue.

### PROCÉDURE DE RÉCLAMATION

Si l'appareil devient défectueux durant la période de garantie, vous devez couper son alimentation électrique au panneau principal et communiquer avec 1) votre installateur ou votre fournisseur, 2) votre centre de services ou 3) le service à la clientèle de Stelpro, lesquels vous indiqueront la procédure à suivre. Dans tous les cas, vous devez avoir une **copie de votre facture** et fournir les **renseignements inscrits sur la plaque signalétique** du produit. Stelpro se réserve le droit d'inspecter ou de faire inspecter tout produit ou toute pièce avant d'honorer une réclamation. Stelpro se réserve également le droit de remplacer l'appareil, de rembourser son prix d'achat ou de réparer ou de faire réparer une pièce défectueuse. Veuillez noter que les réparations effectuées dans le cadre de la période de garantie doivent être préalablement autorisées par écrit par Stelpro et effectuées par une personne autorisée par Stelpro.

Avant de retourner un produit à l'usine de Stelpro, vous devez avoir un numéro d'autorisation (RMA) de Stelpro. Vous obtiendrez ce dernier en appelant le service à la clientèle au : **1-844-STELPRO**. Le numéro d'autorisation doit être clairement écrit sur le colis ou celui-ci sera refusé.

### CONDITIONS, EXCLUSIONS ET DÉNI DE RESPONSABILITÉ

La présente garantie est exclusive et en lieu et place de toute autre garantie (à l'exception des droits de propriété), expresse ou implicite. De plus, Stelpro décline expressément et exclut toute garantie implicite de qualité marchande ou d'adaptation à une fin particulière.

La responsabilité de Stelpro se limite à ce qui est prévu dans la présente garantie. Stelpro ne peut en aucun cas être assujettie à toute autre obligation ou responsabilité quelconque, qu'elle soit de source contractuelle ou extracontractuelle ou autre théorie du droit, en ce qui concerne les biens et services qu'elle offre, ou ne peut être tenue responsable d'aucun engagement, geste ou omission à cet égard. Sans limiter la généralité de ce qui précède, Stelpro décline expressément toute responsabilité relative aux dommages matériels ou aux préjudices corporels; aux pénalités; aux dommages-intérêts spéciaux ou punitifs; aux pertes de bénéfices ou d'utilisation; au coût du capital; au coût des produits, des installations ou des services de remplacement; aux mises à l'arrêt; aux ralentissements; à tout autre type de perte pécuniaire. Stelpro décline également toute responsabilité relative aux réclamations de clients ou de toute autre tierce partie pour de tels dommages. En outre, Stelpro refuse de prendre en charge tout dommage indirect, accessoire et éventuel de quelque nature qu'il soit.

La présente garantie ne couvre pas les dommages ou bris résultant de : 1) une mauvaise installation ou un entreposage inadéquat; 2) un usage abusif ou anormal, un mauvais usage, un manque d'entretien, un entretien inadéquat (autre que celui prévu par Stelpro) ou un usage différent de celui pour lequel l'appareil a été conçu; 3) une catastrophe naturelle ou un événement hors du contrôle de Stelpro, y compris, mais non limité à, un ouragan, une tornade, un tremblement de terre, une attaque terroriste, une guerre, une surtension, une inondation, un dégât d'eau, etc. Cette garantie ne couvre pas les dommages et bris accidentels, intentionnels ou causés par une négligence de la part de l'utilisateur ou du propriétaire du produit. De plus, elle ne couvre pas les coûts liés au débranchement, au transport et à l'installation du produit.

Cette garantie se limite à la réparation de l'appareil, à son remplacement ou au remboursement de son prix d'achat, **au choix de Stelpro**. Les pièces remplacées ou réparées avec l'autorisation écrite de Stelpro dans le cadre de la période de garantie seront elles-mêmes garanties pour la durée restante de la garantie de la pièce initiale. La présente garantie ne sera pas valide et Stelpro pourra refuser toute réclamation si l'appareil a été **modifié de quelque façon que ce soit** sans l'autorisation préalable écrite de Stelpro ou si les numéros affichés sur la plaque signalétique ont été enlevés ou modifiés. Cette garantie ne couvre pas les égratignures, les bosselures, la corrosion ou la décoloration causée par une chaleur excessive, des produits de nettoyage chimiques ou des agents abrasifs. De plus, elle ne couvre pas les dommages ou bris survenus durant le transport de l'appareil.

Certains États ou certaines provinces ne permettent pas de limitation sur la durée d'une garantie implicite et d'autres ne permettent pas l'exclusion ou la limitation des dommages indirects ou consécutifs. Ainsi, les présentes limitations et exclusions pourraient ne pas s'appliquer à vous. La présente garantie vous donne des droits légaux spécifiques. Vous pouvez également jouir d'autres droits, lesquels peuvent varier d'un État à l'autre et d'une province à l'autre.