

SHU | OXFORD^{MC}

AÉROTHERME COMMERCIAL INDUSTRIEL



OXFORD^{MC}
SERIES | SÉRIE



LA PUISSANCE DE DISPERSION

Stelpro conçoit des appareils de chauffage pour toutes les circonstances. Prenez le SHU, l'aérotherme de grandes surfaces qui se distingue par son allure, sa fabrication et sa composition robustes. Il est généralement installé dans les garages de bonnes dimensions, mais il n'est pas rare de le trouver dans des entrepôts ou tout autre genre de constructions commerciales nécessitant un généreux apport d'air chaud. L'utilisation du SHU est très simple et celui-ci est offert avec une incroyable échelle de puissance allant de 2 kW à 60 kW.

CHAUFFAGE INSTANTANÉ

MOTEUR LUBRIFIÉ À VIE

VASTE GAMME DE PUISSANCES : DE 2 KW À 60 KW

INSTALLATION AU MUR OU AU PLAFOND SUPPORT COMPRIS

COULEUR

- charbon

FINITION

- peinture en poudre d'époxy-polyester

FABRICATION

- boîtier d'acier robuste de calibre 18
- louveres ajustables et grillage de sécurité
- protection thermique à réenclenchement automatique

MOTEUR

- fermé et lubrifié à vie sur roulement à billes

ÉLÉMENT

- alliage nickel-chrome de grande qualité assurant une chaleur instantanée

CONTRÔLE

- branchement de plusieurs unités sur un seul thermostat possible avec une trousse de relais sans transformateur (en option) et un transformateur externe (non fourni)

INSTALLATION

- au mur ou au plafond à l'aide du support de montage universel (compris)
- distance minimale des murs adjacents : 6 po (unités de 2 kW à 30 kW), 12 po (unités de 40 kW à 60 kW)
- distance maximale du plancher : 8 pi (unités de 2 kW à 10 kW), 10 pi (unités de 15 kW à 30 kW), 15 pi (unités de 40 kW à 60 kW)

GARANTIE

- trois ans

IDÉAL POUR :

entrepôt, usine, stationnement intérieur, garage, grande surface industrielle ou commerciale

°STELPRO

Stelpro se réserve le droit de modifier en tout temps la description, la fabrication ou le prix de ses appareils. Aucun retour ne sera accepté pour les commandes de produits aux couleurs optionnelles. Pour obtenir l'information et les prix les plus à jour concernant les produits, veuillez consulter le site www.stelpro.com.



SPÉCIFICATIONS TECHNIQUES

SANS CONTRÔLE		THERMOSTAT INTÉGRÉ		CONTRÔLE 240 V		CONTRÔLE 24 V		TENSION	PUISSANCE	DÉBIT
CODE	PRIX	CODE	PRIX	CODE	PRIX	CODE	PRIX	VOLTS	KW	PCM
SHU0281CHAR	1008,00	SHU0281TCHAR	1080,00	SHU0281CCHAR	1095,00	SHU0281C24CHAR	1140,00	208	2	250
---	---	SHU0283CTCHAR*	1167,00	SHU0283CCHAR*	1095,00	SHU0283C24CHAR*	1140,00	208	2	250
SHU0221CHAR	1008,00	SHU0221TCHAR	1080,00	SHU0221CCHAR	1095,00	SHU0221C24CHAR	1140,00	240/208	2/1,8	250
---	---	SHU0231CTCHAR	1367,00	SHU0231CCHAR	1295,00	SHU0231C24CHAR	1338,00	347	2	250
---	---	SHU0261CTCHAR	1367,00	SHU0261CCHAR	1295,00	SHU0261C24CHAR	1338,00	600	2	250
---	---	SHU0263CTCHAR*	1367,00	SHU0263CCHAR*	1295,00	SHU0263C24CHAR*	1338,00	600	2	250
SHU0381CHAR	1008,00	SHU0381TCHAR	1080,00	SHU0381CCHAR	1095,00	SHU0381C24CHAR	1140,00	208	3	250
---	---	SHU0383CTCHAR*	1167,00	SHU0383CCHAR*	1095,00	SHU0383C24CHAR*	1140,00	208	3	250
SHU0321CHAR	1008,00	SHU0321TCHAR	1080,00	SHU0321CCHAR	1095,00	SHU0321C24CHAR	1140,00	240/208	3/2,3	250
---	---	SHU0331CTCHAR	1409,00	SHU0331CCHAR	1336,00	SHU0331C24CHAR	1380,00	347	3	250
---	---	SHU0361CTCHAR	1409,00	SHU0361CCHAR	1336,00	SHU0361C24CHAR	1380,00	600	3	250
---	---	SHU0363CTCHAR*	1409,00	SHU0363CCHAR*	1336,00	SHU0363C24CHAR*	1380,00	600	3	250
SHU0481CHAR	1017,00	SHU0481TCHAR	1090,00	SHU0481CCHAR	1103,00	SHU0481C24CHAR	1149,00	208	4	250
---	---	SHU0483CTCHAR*	1178,00	SHU0483CCHAR*	1103,00	SHU0483C24CHAR*	1149,00	208	4	250
SHU0421CHAR	1017,00	SHU0421TCHAR	1090,00	SHU0421CCHAR	1103,00	SHU0421C24CHAR	1149,00	240/208	4/3	250
---	---	SHU0431CTCHAR	1440,00	SHU0431CCHAR	1367,00	SHU0431C24CHAR	1412,00	347	4	250
---	---	SHU0461CTCHAR	1440,00	SHU0461CCHAR	1367,00	SHU0461C24CHAR	1412,00	600	4	250
---	---	SHU0463CTCHAR*	1440,00	SHU0463CCHAR*	1367,00	SHU0463C24CHAR*	1412,00	600	4	250
---	---	SHU0581TCHAR	1255,00	SHU0581CCHAR	1270,00	SHU0581C24CHAR	1313,00	208	5	450
---	---	SHU0583CTCHAR*	1343,00	SHU0583CCHAR*	1270,00	SHU0583C24CHAR*	1313,00	208	5	450
SHU0521CHAR	1182,00	SHU0521TCHAR	1255,00	SHU0521CCHAR	1270,00	SHU0521C24CHAR	1313,00	240/208	5/3,8	450
---	---	SHU0531CTCHAR	1486,00	SHU0531CCHAR	1414,00	SHU0531C24CHAR	1457,00	347	5	450
---	---	SHU0561CTCHAR	1486,00	SHU0561CCHAR	1414,00	SHU0561C24CHAR	1457,00	600	5	450
---	---	SHU0563CTCHAR*	1487,00	SHU0563CCHAR*	1414,00	SHU0563C24CHAR*	1457,00	600	5	450
---	---	SHU0781CTCHAR	1890,00	SHU0781CCHAR	1818,00	SHU0781C24CHAR	1861,00	208	7,5	700
---	---	SHU0783CTCHAR*	1890,00	SHU0783CCHAR*	1818,00	SHU0783C24CHAR*	1861,00	208	7,5	700
---	---	SHU0721CTCHAR	1890,00	SHU0721CCHAR	1818,00	SHU0721C24CHAR	1861,00	240/208	7,5/5,6	700
---	---	SHU0731CTCHAR	2123,00	SHU0731CCHAR	2050,00	SHU0731C24CHAR	2094,00	347	7,5	700
---	---	SHU0761CTCHAR	2123,00	SHU0761CCHAR	2050,00	SHU0761C24CHAR	2094,00	600	7,5	700
---	---	SHU0763CTCHAR*	2123,00	SHU0763CCHAR*	2050,00	SHU0763C24CHAR*	2094,00	600	7,5	700

* Appareil triphasé modifiable en monophasé sur le chantier

* Appareil triphasé

Modèles également offerts en 277 V et 480 V.

--- n'est pas offert

ACCESSOIRES

PRODUIT	DESCRIPTION	PRIX
SHUT1	thermostat intégré unipolaire (capillaire)	87,25
SHUT2	thermostat intégré bipolaire (capillaire)	132,00
SHUFS*	interrupteur de ventilateur	66,25
SHUDIS*	interrupteur principal [80 A]	188,00
SHUC24RX*	trousse de relais sans transformateur 24 V (pour tous les SHU, exceptés SHU0521/SHU0581 VOLTS et moins)	137,00
SHUFS-RCV*	circuit pour contrôle du mode Ventilation à distance 240 V	66,25

* Installation en usine

SPÉCIFICATIONS TECHNIQUES

THERMOSTAT INTÉGRÉ		CONTRÔLE 240 V		CONTRÔLE 24 V		TENSION	PUISSANCE	DÉBIT
CODE	PRIX	CODE	PRIX	CODE	PRIX	VOLTS	KW	PCM
SHU1081CTCHAR	1986,00	SHU1081CCHAR	1913,00	SHU1081C24CHAR	1957,00	208	10	700
SHU1083CTCHAR*	1986,00	SHU1083CCHAR*	1913,00	SHU1083C24CHAR*	1957,00	208	10	700
SHU1021CTCHAR	1986,00	SHU1021CCHAR	1913,00	SHU1021C24CHAR	1957,00	240/208	10/7,5	700
SHU1031CTCHAR	2151,00	SHU1031CCHAR	2075,00	SHU1031C24CHAR	2120,00	347	10	700
SHU1061CTCHAR	2151,00	SHU1061CCHAR	2075,00	SHU1061C24CHAR	2120,00	600	10	700
SHU1063CTCHAR*	2151,00	SHU1063CCHAR*	2075,00	SHU1063C24CHAR*	2120,00	600	10	700
SHU1581CTCHAR	2646,00	SHU1581CCHAR	2575,00	SHU1581C24CHAR	2662,00	208	15	1300
SHU1583CTCHAR*	2646,00	SHU1583CCHAR*	2575,00	SHU1583C24CHAR*	2662,00	208	15	1300
SHU1521CTCHAR	2646,00	SHU1521CCHAR	2575,00	SHU1521C24CHAR	2662,00	240/208	15/11,3	1300
SHU1531CTCHAR	2646,00	SHU1531CCHAR	2575,00	SHU1531C24CHAR	2662,00	347	15	1300
SHU1561CTCHAR	2646,00	SHU1561CCHAR	2575,00	SHU1561C24CHAR	2662,00	600	15	1300
SHU1563CTCHAR*	2646,00	SHU1563CCHAR*	2575,00	SHU1563C24CHAR*	2662,00	600	15	1300
SHU2081CTCHAR	2905,00	SHU2081CCHAR	2831,00	SHU2081C24CHAR	2919,00	208	20	1300
SHU2083CTCHAR*	2905,00	SHU2083CCHAR*	2831,00	SHU2083C24CHAR*	2919,00	208	20	1300
SHU2021CTCHAR	2905,00	SHU2021CCHAR	2831,00	SHU2021C24CHAR	2919,00	240/208	20/15	1300
SHU2031CTCHAR	2905,00	SHU2031CCHAR	2831,00	SHU2031C24CHAR	2919,00	347	20	1300
SHU2063CTCHAR*	2905,00	SHU2063CCHAR*	2831,00	SHU2063C24CHAR*	2919,00	600	20	1300
SHU2583CTCHAR*	3347,00	SHU2583CCHAR*	3273,00	SHU2583C24CHAR*	3360,00	208	25	1300
SHU2563CTCHAR*	3347,00	SHU2563CCHAR*	3273,00	SHU2563C24CHAR*	3360,00	600	25	1300
SHU3083CTCHAR*	3408,00	SHU3083CCHAR*	3333,00	SHU3083C24CHAR*	3421,00	208	30	1400
SHU3063CTCHAR*	3408,00	SHU3063CCHAR*	3333,00	SHU3063C24CHAR*	3421,00	600	30	1400
SHU4063CTCHAR*	4469,00	SHU4063CCHAR*	4396,00	SHU4063C24CHAR*	4543,00	600	40	2100
SHU5063CTCHAR*	4758,00	SHU5063CCHAR*	4683,00	SHU5063C24CHAR*	4830,00	600	50	2100
SHU6063CTCHAR*	5225,00	SHU6063CCHAR*	5153,00	SHU6063C24CHAR*	5298,00	600	60	2100

* Appareil triphasé modifiable en monophasé sur le chantier.

* Appareil triphasé

Modèles également offerts en 277 V et 480 V.

--- n'est pas offert

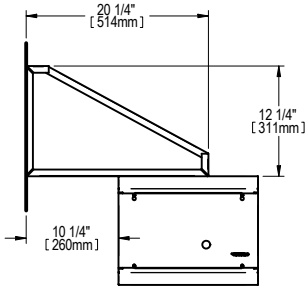
PORTÉE ET ÉLÉVATION DE TEMPÉRATURE

UNITÉS	PORTÉE		ÉLÉVATION DE TEMPÉRATURE	
	M	PI	°C	°F
2	8,5	28	17	31
3	8,5	28	35	62
4	8,5	28	52	93
5	9,4	31	55	99
7,5	9,4	31	54	97
10	9,4	31	85	153
15	10,7	35	52	93
20	11,3	37	89	160
25	10,2	33'6"	133	240
30	10,7	35	135	243
40	10,7	35	132	237
50	10,7	35	141	254
60	10,7	35	156	280

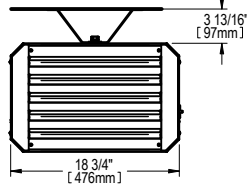
DESSINS TECHNIQUES

UNITÉS DE 2 KW À 10 KW

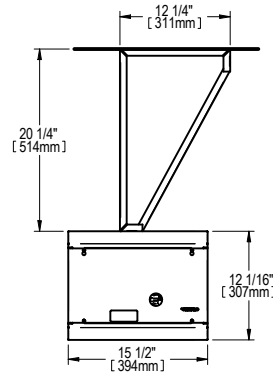
poids : env. 40 lb (18 kg)



CÔTÉ GAUCHE



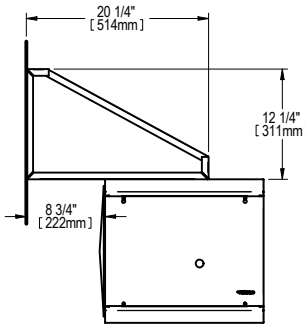
DEVANT



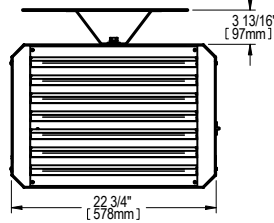
CÔTÉ DROIT

UNITÉS DE 15 KW À 30 KW

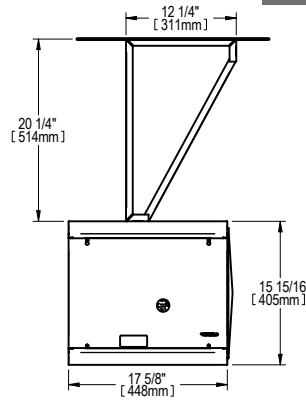
poids : env. 67 lb (30 kg)



CÔTÉ GAUCHE



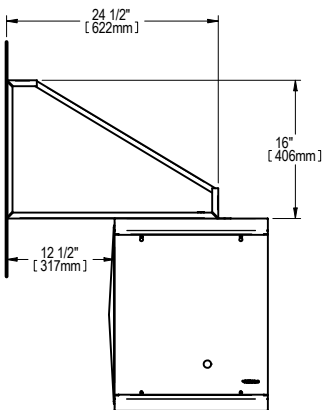
DEVANT



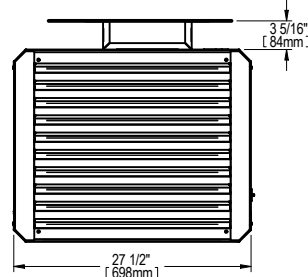
CÔTÉ DROIT

UNITÉS DE 40 KW À 60 KW

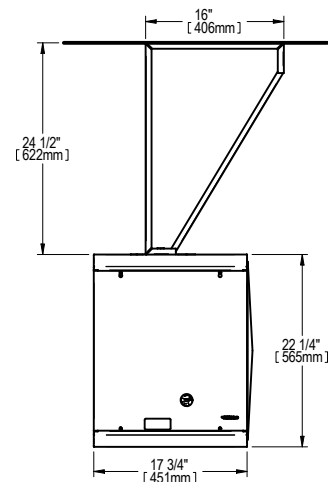
poids : env. 100 lb (45 kg)



CÔTÉ GAUCHE



DEVANT



CÔTÉ DROIT