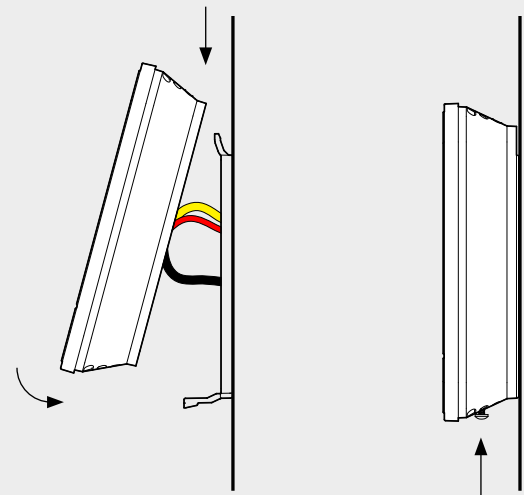


3

FIXEZ LE THERMOSTAT SUR LA PLAQUE DE MONTAGE.
ATTACH THE THERMOSTAT TO THE MOUNTING PLATE.



4

EFFECTUEZ LES PREMIERS RÉGLAGES.
CONFIGURE THE INITIAL SETTINGS.



MENU 20
FORMAT DE TEMPÉRATURE (°C / °F)

MENU 30
MODE DE CHAUFFAGE
Plinthe (OFF) / Aéroconvecteur (ON)

MENU 31
MODE VESTIBULE*
Pièce standard (STD) / Vestibule (LbY)

*Option offerte en mode de chauffage
Aéroconvecteur seulement.

MENU 20
TEMPERATURE FORMAT (°C / °F)

MENU 30
HEATING MODE
Baseboard (OFF) / Fan Heater (ON)

MENU 31
LOBBY MODE*
Standard Room (STD) / Lobby (LbY)

*Lobby mode is an option only in
Fan Heater mode.

5

INSTALLEZ ET CONFIGUREZ L'APPLICATION ALLIA.
INSTALL AND CONFIGURE THE ALLIA APP.



6

ASSOCIEZ LE THERMOSTAT À L'ÉCOSYSTÈME ALLIA.
PAIR THE THERMOSTAT TO THE ALLIA ECOSYSTEM.

1- Dans l'application Allia, cliquez sur + dans l'onglet de tous vos appareils.

2- Sélectionnez thermostat comme type d'appareil.

3- Sur le thermostat, accédez au menu 10 en appuyant sur le bouton central pendant 3 secondes et sélectionnez l'option de connexion automatique (ON). Appuyez sur le bouton central pour confirmer la sélection.

1- In the Allia application, click on the + in the device tab.

2- Select thermostat as device type.

3- On the thermostat, access menu 10 by pressing the central button for 3 seconds and select the automatic connection option (ON). Press the central button to confirm the selection.



Connexion établie
Connection established.



Aucun réseau détecté.
No network detected.

°STELPRO

Allia

GUIDE DE DÉMARRAGE RAPIDE | QUICK START GUIDE



THERMOSTAT INTELLIGENT | SMART THERMOSTAT

AVANT DE COMMENCER BEFORE GETTING STARTED

Planifier l'emplacement de vos appareils permettra d'optimiser le réseau maillé d'Allia et favorisera une bonne communication entre les appareils.

Vous devez laisser un dégagement d'au moins 30 cm (12 po) autour du thermostat pour qu'il soit adéquatement ventilé.

Pour obtenir plus de renseignements, visitez le : www.stelpro.com/fr/allia

Choosing the location of your devices wisely will optimize Allia's mesh network and promote efficient communication between the devices.

Leave at least 30 cm (12 in.) clearance around the thermostat to ensure adequate ventilation.

For more information, visit www.stelpro.com/allia



Tous les schémas de raccordement : stelpro.com/fr/allia/guide-demarrage-sat402zb



All wiring diagrams : stelpro.com/allia/sat402zb-quickstart-guide

AVERTISSEMENT WARNING

1 - Pour éviter les risques d'incendie, de choc électrique ou d'électrocution, COUPEZ LE COURANT AU PANNEAU ÉLECTRIQUE et assurez-vous que le circuit est bien coupé.

2 - Suivez le code électrique en vigueur dans votre région. L'installation du thermostat doit être effectuée par un ÉLECTRICIEN CERTIFIÉ.

3 - Raccordez le thermostat UNIQUEMENT à une source d'alimentation de 120 Vca à 240 Vca et respectez les limites de charge.

1 - To reduce the risk of fire, electric shock or electrocution, CUT OFF THE POWER AT THE ELECTRICAL PANEL and make sure the circuit is switched off.

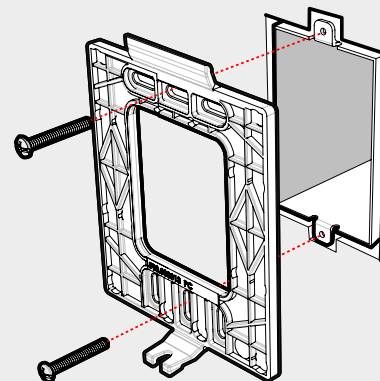
2 - Always follow the electrical code in effect in your region. The thermostat must be installed by a CERTIFIED ELECTRICIAN.

3 - Connect the thermostat ONLY to a 120 VAC to 240 VAC power source and observe the load limits.

1

RETIREZ L'ANCIEN THERMOSTAT ET FIXEZ LA PLAQUE DE MONTAGE À LA BOÎTE ÉLECTRIQUE.

REMOVE THE OLD THERMOSTAT AND ATTACH THE MOUNTING PLATE TO THE ELECTRICAL BOX.

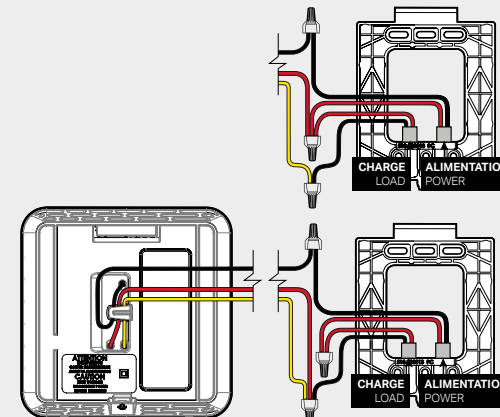


NOTE: Il faut retirer la plaque de montage du thermostat en dévissant légèrement la vis sous le thermostat.

NOTE: Loosen the screw under the thermostat slightly to remove the mounting plate from the thermostat.

2

RACCORDEZ LES FILS ÉLECTRIQUES.
CONNECT THE ELECTRICAL WIRES.



L1 Noir | Black
L2/N Rouge | Red
LD Jaune | Yellow

Pour plinthes, convecteurs et aéroconvecteurs
For baseboards, convectors and fan heaters

BRANCHEMENT UNIVERSEL
3 CONNEXIONS
3 CONNECTORS
UNIVERSAL CONNECTION

Pour plinthes et convecteurs seulement
For baseboards and convectors only

BRANCHEMENT ALTERNATIF
3 CONNEXIONS
3 CONNECTORS
ALTERNATIVE CONNECTION

Pour plinthes et convecteurs seulement
For baseboards and convectors only

BRANCHEMENT
2 CONNEXIONS
2 CONNECTORS
CONNECTION

Pour obtenir de plus amples renseignements, pour découvrir toutes les possibilités que vous offre Allia ou pour consulter le guide de l'utilisateur complet, visitez notre site Web.

www.stelpro.com/fr/allia

Visit our website to get more information, learn everything there is to know about Allia or view the complete user guide.

www.stelpro.com/allia

