

AVERTISSEMENT

Avant d'installer ou d'utiliser ce produit, vous devez lire et comprendre les présentes directives et les conserver pour référence ultérieure. Le fabricant ne pourra pas être tenu responsable de quoi que ce soit et la garantie ne sera pas valide si l'installateur et l'utilisateur ne respectent pas ces directives. Le non-respect de ces directives pourrait entraîner des préjudices corporels, des dommages matériels, des blessures graves et des chocs électriques potentiellement mortels. Coupez l'alimentation électrique de l'appareil au disjoncteur/fusible avant de procéder à l'installation, à la réparation et au nettoyage. Assurez-vous que l'appareil est conçu pour l'utilisation prévue (au besoin, référez-vous au catalogue de produits ou à un représentant).

1. Enlever la grille de l'appareil, enlever les couvercles des deux boîtes de jonction et enlever l'appareil du boîtier.
2. Insérer le séparateur de voltage dans le haut du relais, positionner le relais (flèche pointant vers le haut) et visser. FIG. 1
3. Passer les fils bleus (côté contrôle) du relais dans le trou du séparateur. FIG. 2
4. Insérer les fils de contrôle fournis par l'installateur dans la boîte de raccordement de l'appareil par le biais d'une des pastilles défonçables (KOE). Ensuite, insérer ceux-ci dans l'ouverture du séparateur de voltage. Connecter les fils de tension avec les fils du relais en se référant au schéma électrique fourni avec le relais.
5. Connecter un des fils noirs du relais avec le fil venant du caniveau. FIG. 3
6. Connecter l'autre fil noir du relais avec un des fils de l'alimentation (L1) et le fil de la protection thermique avec l'autre fil de l'alimentation (L2/N). FIG. 4
7. Remettre l'appareil dans le boîtier en prenant soin de bien positionner le filage, refermer les couvercles des boîtes de raccordement et remettre la grille de l'appareil.



FIG. 1



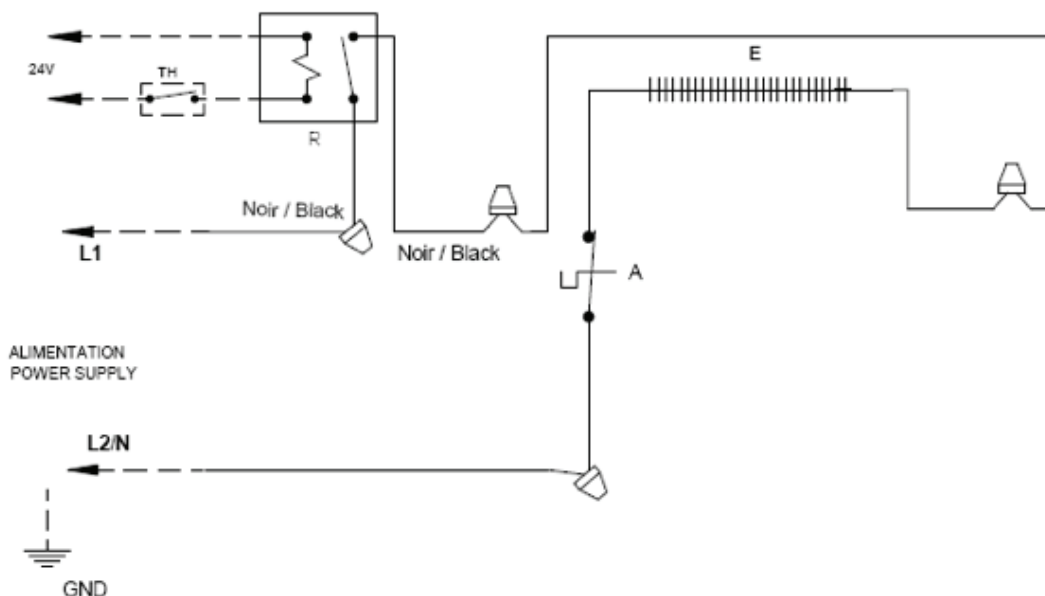
FIG. 2



FIG. 3



FIG. 3



AVERTISSEMENT

Avant d'installer ou d'utiliser ce produit, vous devez lire et comprendre les présentes directives et les conserver pour référence ultérieure. Le fabricant ne pourra pas être tenu responsable de quoi que ce soit et la garantie ne sera pas valide si l'installateur et l'utilisateur ne respectent pas ces directives. Le non-respect de ces directives pourrait entraîner des préjudices corporels, des dommages matériels, des blessures graves et des chocs électriques potentiellement mortels. Coupez l'alimentation électrique de l'appareil au disjoncteur/fusible avant de procéder à l'installation, à la réparation et au nettoyage. Assurez-vous que l'appareil est conçu pour l'utilisation prévue (au besoin, référez-vous au catalogue de produits ou à un représentant).

1. Enlever la grille de l'appareil, enlever les couvercles des deux boîtes de jonction et enlever l'appareil du boîtier.
2. Insérer le séparateur de voltage dans le haut du relais, positionner le relais (flèche pointant vers le haut) et visser. FIG. 1
3. Passer les fils bleus (côté contrôle) du relais dans le trou du séparateur. FIG. 2
4. Insérer les fils de contrôle fournis par l'installateur dans la boîte de raccordement de l'appareil par le biais d'une des pastilles défonçables (KOE). Ensuite, insérer ceux-ci dans l'ouverture du séparateur de voltage. Connecter les fils de basse tension avec les fils du relais en se référant au schéma électrique fourni avec le relais.
5. Connecter un des fils noirs du relais avec le fil de l'élément. FIG. 3
6. Connecter l'autre fil noirs du relais avec un des fils de l'alimentation (L1) et le fil venant du caniveau avec l'autre fil de l'alimentation (L2/N). FIG. 4
7. Remettre l'appareil dans le boîtier en prenant soin de bien positionner le filage, refermer les couvercles des boîtes de raccordement et remettre la grille de l'appareil.

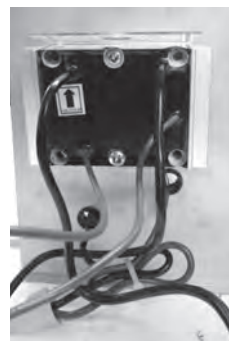


FIG. 1



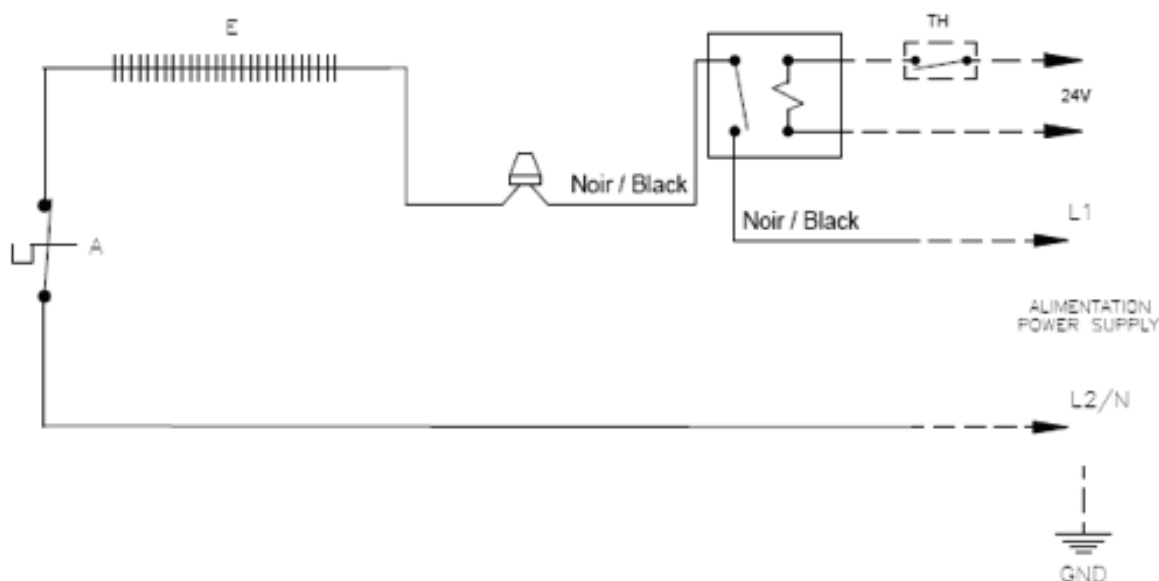
FIG. 2



FIG. 3



FIG. 3



AVERTISSEMENT

Avant d'installer ou d'utiliser ce produit, vous devez lire et comprendre les présentes directives et les conserver pour référence ultérieure. Le fabricant ne pourra pas être tenu responsable de quoi que ce soit et la garantie ne sera pas valide si l'installateur et l'utilisateur ne respectent pas ces directives. Le non-respect de ces directives pourrait entraîner des préjudices corporels, des dommages matériels, des blessures graves et des chocs électriques potentiellement mortels. Coupez l'alimentation électrique de l'appareil au disjoncteur/fusible avant de procéder à l'installation, à la réparation et au nettoyage. Assurez-vous que l'appareil est conçu pour l'utilisation prévue (au besoin, référez-vous au catalogue de produits ou à un représentant).

1. Enlever la grille de l'appareil, enlever les couvercles des deux boîtes de jonction et enlever l'appareil du boîtier.
2. Insérer le séparateur de voltage dans le haut du relais, positionner le relais (flèche pointant vers le haut) et visser. FIG. 1
3. Passer le fil rouge, blanc et noir (côté contrôle) du relais dans le trou du séparateur. FIG. 2
4. Insérer les fils de contrôle fournis par l'installateur dans la boîte de raccordement de l'appareil par le biais d'une des pastilles défonçables (KOE). Ensuite, insérer ceux-ci dans l'ouverture du séparateur de voltage. Connecter les fils de basse tension avec les fils du relais en se référant au schéma électrique fourni avec le relais.
5. Connecter le fil bleu du relais avec le fil venant du caniveau. FIG. 3
6. Connecter le gros fil blanc du relais avec le fil de la protection thermique et un des fils de l'alimentation (L2/N) et le gros fil noir du relais avec l'autre fil de l'alimentation (L1). FIG. 4
7. Remettre l'appareil dans le boîtier en prenant soin de bien positionner le filage, refermer les couvercles des boîtes de raccordement et remettre la grille de l'appareil.



FIG. 1



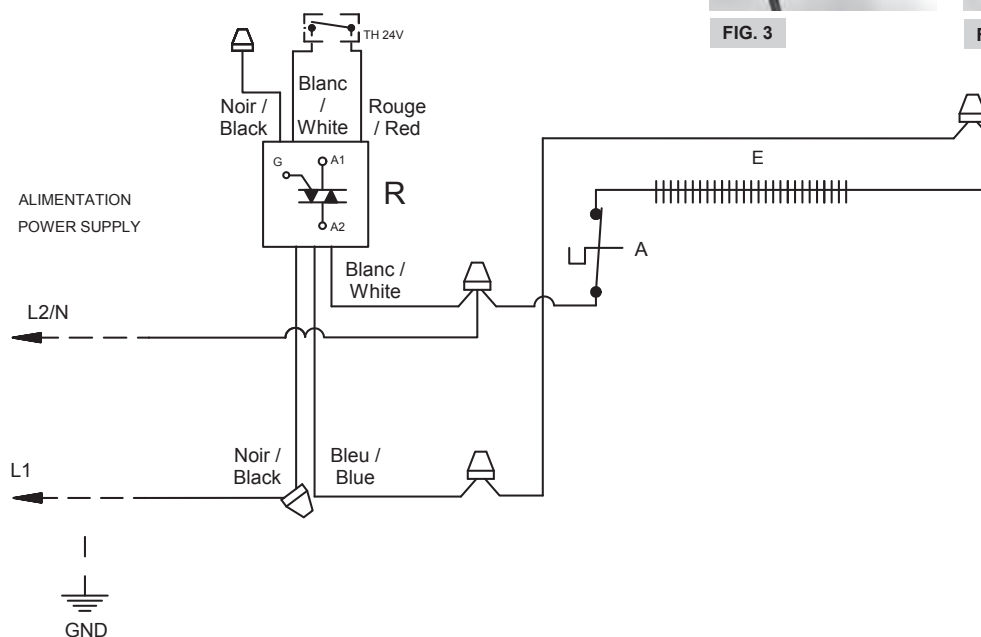
FIG. 2



FIG. 3



FIG. 3



AVERTISSEMENT

Avant d'installer ou d'utiliser ce produit, vous devez lire et comprendre les présentes directives et les conserver pour référence ultérieure. Le fabricant ne pourra pas être tenu responsable de quoi que ce soit et la garantie ne sera pas valide si l'installateur et l'utilisateur ne respectent pas ces directives. Le non-respect de ces directives pourrait entraîner des préjudices corporels, des dommages matériels, des blessures graves et des chocs électriques potentiellement mortels. Coupez l'alimentation électrique de l'appareil au disjoncteur/fusible avant de procéder à l'installation, à la réparation et au nettoyage. Assurez-vous que l'appareil est conçu pour l'utilisation prévue (au besoin, référez-vous au catalogue de produits ou à un représentant).

1. Enlever la grille de l'appareil, enlever les couvercles des deux boîtes de jonction et enlever l'appareil du boîtier.
2. Insérer le séparateur de voltage dans le haut du relais, positionner le relais (flèche pointant vers le haut) et visser. FIG. 1
3. Passer le fil rouge, blanc et noir (côté contrôle) du relais dans le trou du séparateur. FIG. 2
4. Insérer les fils de contrôle fournis par l'installateur dans la boîte de raccordement de l'appareil par le biais d'une des pastilles défonçables (KOE). Ensuite, insérer ceux-ci dans l'ouverture du séparateur de voltage. Connecter les fils de basse tension avec les fils du relais en se référant au schéma électrique fourni avec le relais.
5. Connecter le fil bleu du relais avec le fil de l'élément. FIG. 3
6. Connecter le gros fil blanc du relais avec le fil venant du caniveau et un des fils de l'alimentation (L2/N) et le gros fil noir du relais avec l'autre fil de l'alimentation (L1). FIG. 4
7. Remettre l'appareil dans le boîtier en prenant soin de bien positionner le filage, refermer les couvercles des boîtes de raccordement et remettre la grille de l'appareil.



FIG. 1



FIG. 2



FIG. 3



FIG. 3

