

AVERTISSEMENT

Avant d'installer ou d'utiliser ce produit, vous devez lire et comprendre les présentes directives et les conserver pour référence ultérieure. Le fabricant ne pourra pas être tenu responsable de quoi que ce soit et la garantie ne sera pas valide si l'installateur et l'utilisateur ne respectent pas ces directives. Le non-respect de ces directives pourrait entraîner des préjudices corporels, des dommages matériels, des blessures graves et des chocs électriques potentiellement mortels. Coupez l'alimentation électrique de l'appareil au disjoncteur/fusible avant de procéder à l'installation, à la réparation et au nettoyage. Assurez-vous que l'appareil est conçu pour l'utilisation prévue (au besoin, référez-vous au catalogue de produits ou à un représentant).

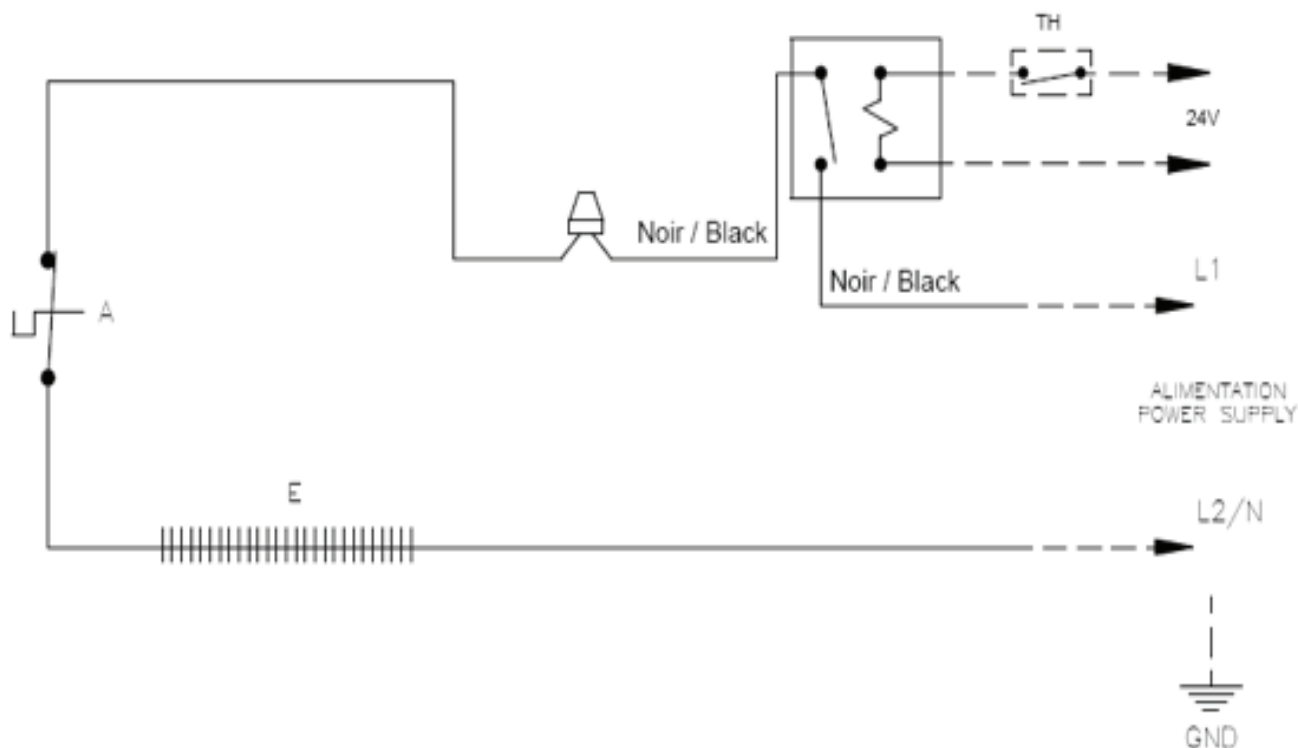
1. Enlever le devant de la plinthe.
2. Positionner le relais (flèche pointant vers le haut du boîtier) et visser dans les trous prévus à cet effet. FIG. 1
3. Insérer les fils de contrôle fournis par l'installateur dans la boîte de raccordement de la plinthe par le biais d'une des pastilles défonçables (KOE). Ensuite, connecter ces fils avec les fils basse tension (bleus) du relais à l'aide d'un connecteur adéquat. Se référer au schéma fourni avec le relais pour les options de branchement.
4. Raccorder un des fils noirs du relais au fil situé à l'extrémité du passe-fil (au bas de l'appareil) à l'aide d'un connecteur adéquat. FIG. 2
5. Raccorder l'autre fil noir du relais à un fil de ligne de l'alimentation (L1) à l'aide d'un connecteur adéquat. Connecter le fil de l'élément au second fil d'alimentation (L2/N).
6. Refermer le devant de la plinthe en prenant soin de préalablement bien positionner le filage.



FIG. 1



FIG. 2



AVERTISSEMENT

Avant d'installer ou d'utiliser ce produit, vous devez lire et comprendre les présentes directives et les conserver pour référence ultérieure. Le fabricant ne pourra pas être tenu responsable de quoi que ce soit et la garantie ne sera pas valide si l'installateur et l'utilisateur ne respectent pas ces directives. Le non-respect de ces directives pourrait entraîner des préjudices corporels, des dommages matériels, des blessures graves et des chocs électriques potentiellement mortels.

Coupez l'alimentation électrique de l'appareil au disjoncteur/fusible avant de procéder à l'installation, à la réparation et au nettoyage. Assurez-vous que l'appareil est conçu pour l'utilisation prévue (au besoin, référez-vous au catalogue de produits ou à un représentant).

1. Enlever le couvercle avant de la plinthe.
2. Positionner le relais (flèche pointant vers le haut du boîtier) et visser dans les trous prévus à cet effet. FIG. 1
3. Raccorder chaque fil bleu avec un fil blanc (TEW 105) à l'aide d'un connecteur adéquat et faire passer les fils dans le caniveau. FIG. 2
4. Défaire la marette (côté droit) et connecter le fil rouge sortant du caniveau avec un des fils noirs du relais. FIG. 3
5. Connecter le fil de l'élément avec l'autre fil noir du relais. FIG. 4
6. Fixer le séparateur de voltage (fourni dans la trousse) avec une vis dans la boîte de jonction de gauche et passer les deux fils de contrôle (blanc) dans le séparateur de voltage (côté gauche). FIG. 5
7. Insérer les fils de contrôle fournis par l'installateur dans la boîte de raccordement de la plinthe par le biais d'une des pastilles défonçables (KOE) puis les passer par l'autre trou du séparateur. Ensuite, connecter les fils basse tension avec les fils basse tension venants du relais à l'aide d'un connecteur adéquat. Se référer au schéma fourni avec le relais pour les différentes options.
8. Défaire la marette (côté gauche) et brancher l'alimentation extérieure (L1 – L2/N).
9. Refermer le devant de la plinthe en prenant soin de préalablement bien positionner le filage.



FIG. 1



FIG. 2



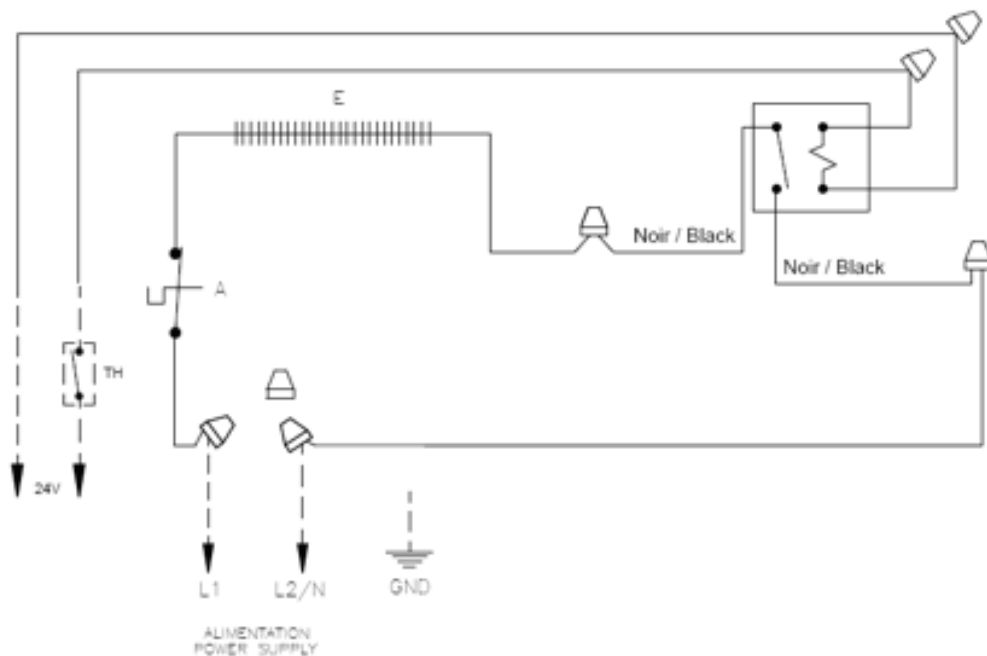
FIG. 3



FIG. 4



FIG. 5



AVERTISSEMENT

Avant d'installer ou d'utiliser ce produit, vous devez lire et comprendre les présentes directives et les conserver pour référence ultérieure. Le fabricant ne pourra pas être tenu responsable de quoi que ce soit et la garantie ne sera pas valide si l'installateur et l'utilisateur ne respectent pas ces directives. Le non-respect de ces directives pourrait entraîner des préjudices corporels, des dommages matériels, des blessures graves et des chocs électriques potentiellement mortels. Coupez l'alimentation électrique de l'appareil au disjoncteur/fusible avant de procéder à l'installation, à la réparation et au nettoyage. Assurez-vous que l'appareil est conçu pour l'utilisation prévue (au besoin, référez-vous au catalogue de produits ou à un représentant).

1. Enlever le devant de la plinthe.
2. Positionner le relais (flèche pointant vers le haut du boîtier) et visser dans les trous prévus à cet effet. FIG. 1
3. Insérer les fils de contrôle fournis par l'installateur dans la boîte de raccordement de la plinthe par le biais d'une des pastilles défonçables (KOE). Ensuite, connecter les fils basse tension avec les fils basse tension du relais (fils noir, rouge et blanc) à l'aide d'un connecteur adéquat. Se référer au schéma fourni avec le relais pour les différentes options.
4. Raccorder le fil bleu du relais au fil situé à l'extrémité du passe-fil (au bas de l'appareil) à l'aide d'un connecteur adéquat. FIG. 2
5. Raccorder le fil blanc (côté puissance) du relais avec le fil de l'élément et un fil de ligne de l'alimentation (L2/N) à l'aide d'un connecteur adéquat. FIG. 3
6. Raccorder le fil noir (côté puissance) du relais avec l'autre fil provenant de l'alimentation (L1) à l'aide d'un connecteur adéquat.
7. Refermer le couvercle de la boîte de raccordement en prenant soin de préalablement bien positionner le filage.



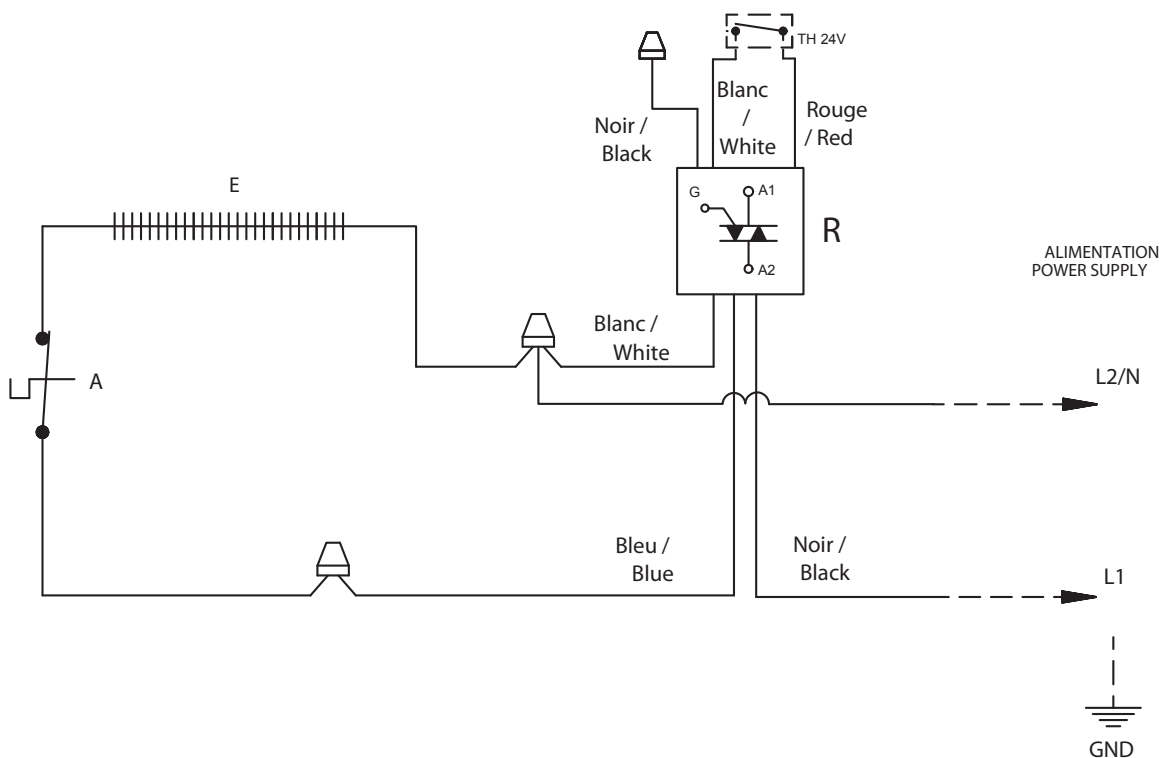
FIG. 1



FIG. 2



FIG. 3



AVERTISSEMENT

Avant d'installer ou d'utiliser ce produit, vous devez lire et comprendre les présentes directives et les conserver pour référence ultérieure. Le fabricant ne pourra pas être tenu responsable de quoi que ce soit et la garantie ne sera pas valide si l'installateur et l'utilisateur ne respectent pas ces directives. Le non-respect de ces directives pourrait entraîner des préjudices corporels, des dommages matériels, des blessures graves et des chocs électriques potentiellement mortels.

Coupez l'alimentation électrique de l'appareil au disjoncteur/fusible avant de procéder à l'installation, à la réparation et au nettoyage. Assurez-vous que l'appareil est conçu pour l'utilisation prévue (au besoin, référez-vous au catalogue de produits ou à un représentant).

1. Enlever le devant de la plinthe.
2. Positionner le relais (flèche pointant vers le haut du boîtier) et visser dans les trous prévus à cet effet. FIG. 1
3. Raccorder chaque fil (rouge, noir, blanc) de contrôle avec les fils appropriés (TEW 105). Ensuite, passer les trois fils dans le caniveau vers la boîte de jonction gauche. FIG. 2
4. Défaire la marette (côté droit), connecter le fil de l'élément avec le fil bleu du relais, FIG. 3. Connecter le fil rouge venant du caniveau avec le fil blanc du relais, FIG. 4. Connecter un fil noir (TEW 105) avec le fil noir du relais et passer ce fil dans le caniveau vers la boîte de jonction droite. FIG. 5
5. Placer le séparateur (fourni dans la trousse), le fixer avec la vis dans la boîte de jonction de gauche et insérer les trois fils de contrôle dans le trou du séparateur. FIG. 6
6. Insérer les fils de contrôle fournis par l'installateur dans la boîte de raccordement de la plinthe par le biais d'une des pastilles défonçables (KOE) puis les passer par l'autre trou du séparateur. Ensuite, connecter les fils basse tension avec les fils basse tension du relais (fils noir, rouge et blanc) à l'aide d'un connecteur adéquat. Se référer au schéma fourni avec le relais pour les différentes options.
7. Raccorder le fil noir venant du fil noir du relais (gros fil) avec l'alimentation (L1) à l'aide d'un connecteur adéquat.
8. Raccorder le fil rouge venant du fil blanc du relais (gros fil) avec le fil de la protection et l'alimentation (L2/N) à l'aide d'un connecteur adéquat.
9. Refermer le couvercle de la boîte de raccordement en prenant soin de préalablement bien positionner le filage.



FIG. 1



FIG. 2



FIG. 3



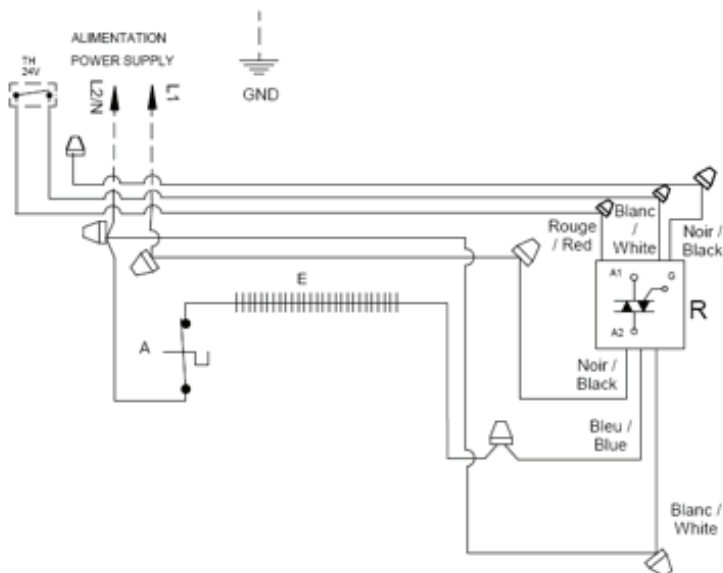
FIG. 4



FIG. 5



FIG. 6



AVERTISSEMENT

Avant d'installer ou d'utiliser ce produit, vous devez lire et comprendre les présentes directives et les conserver pour référence ultérieure. Le fabricant ne pourra pas être tenu responsable de quoi que ce soit et la garantie ne sera pas valide si l'installateur et l'utilisateur ne respectent pas ces directives. Le non-respect de ces directives pourrait entraîner des préjudices corporels, des dommages matériels, des blessures graves et des chocs électriques potentiellement mortels. Coupez l'alimentation électrique de l'appareil au disjoncteur/fusible avant de procéder à l'installation, à la réparation et au nettoyage. Assurez-vous que l'appareil est conçu pour l'utilisation prévue (au besoin, référez-vous au catalogue de produits ou à un représentant).

1. Enlever le devant de la plinthe.
2. Plier la patte du côté opposé au transformateur du relais. FIG. 1
3. Positionner le relais dans le haut de la boîte de jonction et le visser en place. FIG. 2
4. Connecter le fil noir du relais au fil d'alimentation (L2/N) à l'aide d'un connecteur adéquat.
5. Connecter le fil bleu/orange du relais au fil de l'élément et à l'autre fil d'alimentation (L1). FIG. 3
6. Connecter le fil rouge du relais (puissance) au fil venant du caniveau à l'aide d'un connecteur adéquat. FIG. 4
7. Insérer les fils de contrôle fournis par l'installateur dans la boîte de raccordement de la plinthe par le biais d'une des pastilles défonçables (KOE). Connecter les fils basse tension avec les fils du relais à l'aide d'un connecteur adéquat. Se référer au schéma fourni avec le relais pour les différentes options.
8. Refermer le devant de la plinthe en prenant soin de préalablement bien positionner le filage.



FIG. 1



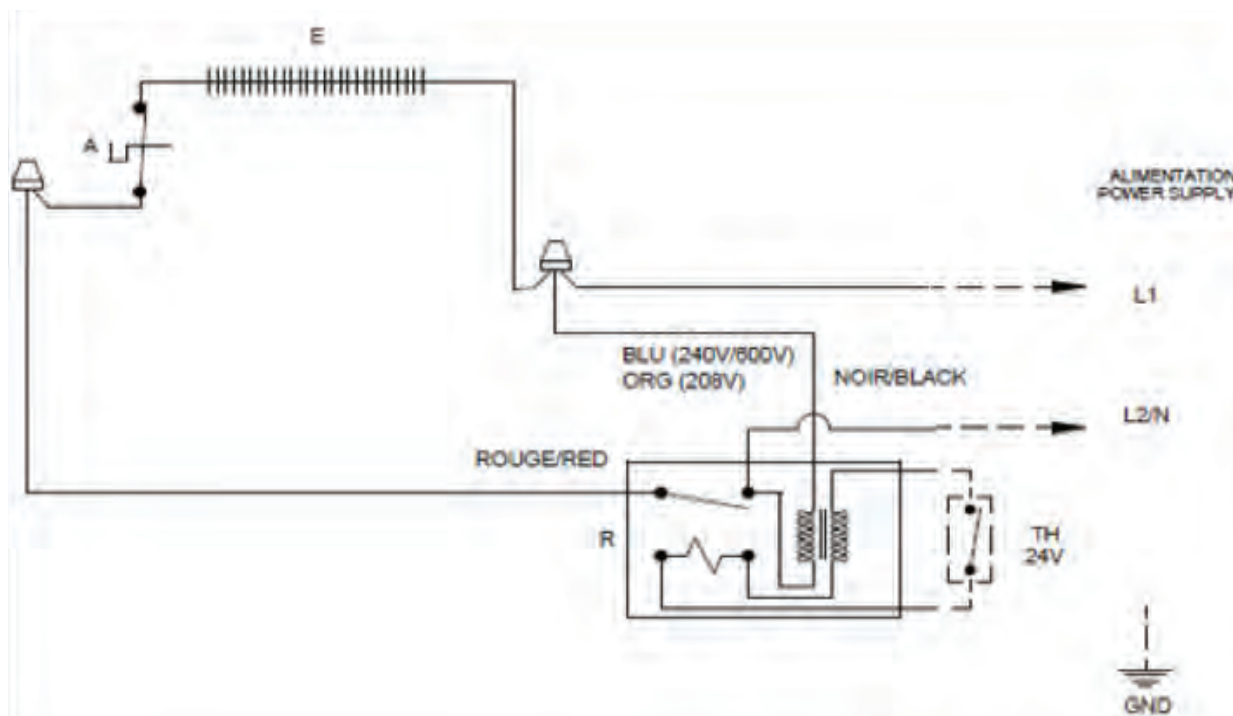
FIG. 2



FIG. 3



FIG. 4



AVERTISSEMENT

Avant d'installer ou d'utiliser ce produit, vous devez lire et comprendre les présentes directives et les conserver pour référence ultérieure. Le fabricant ne pourra pas être tenu responsable de quoi que ce soit et la garantie ne sera pas valide si l'installateur et l'utilisateur ne respectent pas ces directives. Le non-respect de ces directives pourrait entraîner des préjudices corporels, des dommages matériels, des blessures graves et des chocs électriques potentiellement mortels. Coupez l'alimentation électrique de l'appareil au disjoncteur/fusible avant de procéder à l'installation, à la réparation et au nettoyage. Assurez-vous que l'appareil est conçu pour l'utilisation prévue (au besoin, référez-vous au catalogue de produits ou à un représentant).

1. Enlever le devant de la plinthe.
2. Plier la patte du côté opposé au transformateur du relais. FIG. 1
3. Positionner le relais dans le haut de la boîte de jonction et le visser en place. FIG. 2
4. Raccorder le fil bleu/orange du relais avec le fil de l'élément et le fil venant du caniveau à l'aide d'un connecteur adéquat. FIG. 3
5. Raccorder un fil noir TEW-105 au fil noir du relais et faire passer le fil dans le caniveau vers la boîte de jonction gauche. FIG. 4
6. Raccorder un fil rouge TEW-105 de puissance au fil rouge du relais et le faire passer dans le caniveau vers la boîte de jonction gauche, FIG. 5. Ensuite, raccorder ce même fil au fil de la protection thermique. FIG. 6
7. Raccorder les fils fournis par l'installateur (rouge et blanc) au fil de contrôle du relais et les envoyer dans le caniveau vers la boîte de jonction gauche, FIG. 7. Ensuite, dans la boîte de jonction gauche, visser le séparateur de voltage et passer les fils dans un trou du séparateur de voltage. FIG. 8
8. Insérer les fils de contrôle fournis par l'installateur dans la boîte de raccordement de la plinthe par le biais d'une des pastilles défonçables (KOE). Ensuite, insérer ceux-ci dans l'ouverture du deuxième séparateur de voltage et les connecter avec les fils basse tension du relais à l'aide d'un connecteur adéquat. Se référer au schéma fourni avec le relais pour les différentes options.
9. Raccorder le fil noir avec le fil d'alimentation (L2/N) et le fil rouge venant de l'élément avec L1 dans la boîte de raccordement gauche.
10. Refermer le devant de la plinthe en prenant soin de préalablement bien positionner le filage.



FIG. 1



FIG. 2



FIG. 3



FIG. 4



FIG. 5



FIG. 6

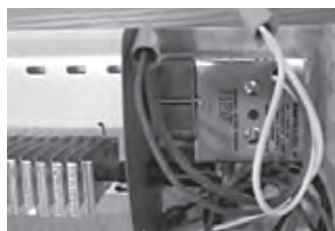
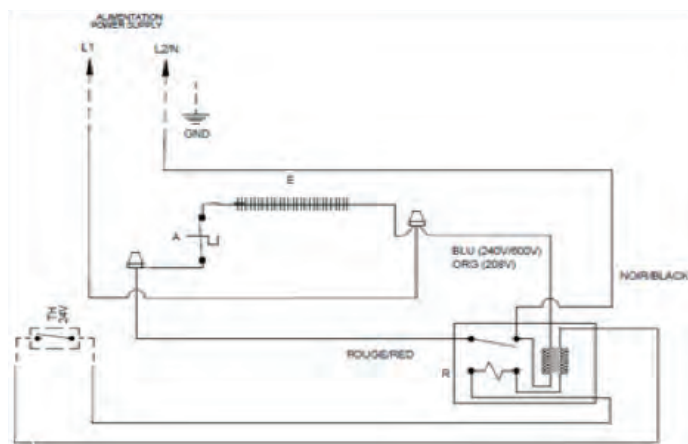


FIG. 7



FIG. 8



AVERTISSEMENT

Avant d'installer ou d'utiliser ce produit, vous devez lire et comprendre les présentes directives et les conserver pour référence ultérieure. Le fabricant ne pourra pas être tenu responsable de quoi que ce soit et la garantie ne sera pas valide si l'installateur et l'utilisateur ne respectent pas ces directives. Le non-respect de ces directives pourrait entraîner des préjudices corporels, des dommages matériels, des blessures graves et des chocs électriques potentiellement mortels. Coupez l'alimentation électrique de l'appareil au disjoncteur/fusible avant de procéder à l'installation, à la réparation et au nettoyage. Assurez-vous que l'appareil est conçu pour l'utilisation prévue (au besoin, référez-vous au catalogue de produits ou à un représentant).

1. Enlever le devant de la plinthe.
2. Plier la patte de fixation la plus courte. FIG. 1
3. Positionner le relais dans le haut de la boîte de raccordement et le visser en place par le trou prévu à cet effet. FIG. 2
4. Connecter le fil rouge du relais au fil de l'élément à l'aide d'un connecteur adéquat. FIG. 3
5. Connecter le fil noir du relais au fil d'alimentation (L2/N) à l'aide d'un connecteur adéquat.
6. Connecter le fil rouge du caniveau au fil d'alimentation (L1) à l'aide d'un connecteur adéquat.
7. Insérer les fils de contrôle fournis par l'installateur dans la boîte de raccordement de la plinthe par le biais d'une des pastilles défonçables (KOE) et connecter les fils basse tension avec les fils du relais à l'aide d'un connecteur adéquat. Se référer au schéma fourni avec le relais pour les différentes options.
8. Refermer le devant de la plinthe en prenant soin de préalablement bien positionner le filage.



FIG. 1



FIG. 2

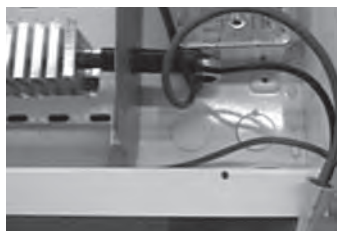
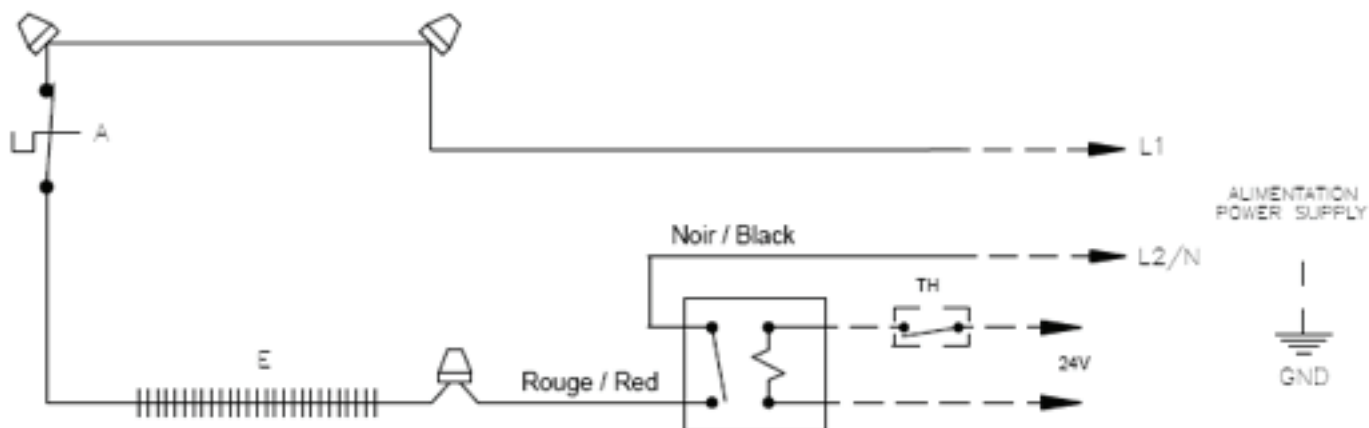


FIG. 3



AVERTISSEMENT

Avant d'installer ou d'utiliser ce produit, vous devez lire et comprendre les présentes directives et les conserver pour référence ultérieure. Le fabricant ne pourra pas être tenu responsable de quoi que ce soit et la garantie ne sera pas valide si l'installateur et l'utilisateur ne respectent pas ces directives. Le non-respect de ces directives pourrait entraîner des préjudices corporels, des dommages matériels, des blessures graves et des chocs électriques potentiellement mortels. Coupez l'alimentation électrique de l'appareil au disjoncteur/fusible avant de procéder à l'installation, à la réparation et au nettoyage. Assurez-vous que l'appareil est conçu pour l'utilisation prévue (au besoin, référez-vous au catalogue de produits ou à un représentant).

1. Enlever le couvercle avant de la plinthe.
2. Plier la patte de fixation la plus courte. FIG. 1
3. Positionner le relais dans le haut de la boîte de jonction. FIG. 2
4. Connecter le fil rouge du relais au fil de l'élément à l'aide d'un connecteur adéquat. FIG. 3
5. Connecter le fil noir du relais au fil venant du caniveau. FIG. 4
6. Connecter les deux fils de contrôle du relais avec des fils (rouge et blanc) et les faire passer dans le caniveau vers la boîte de jonction gauche. FIG. 5
7. Installer le séparateur de voltage dans la boîte de jonction gauche et faire passer les deux fils de contrôle dans le trou du séparateur. FIG. 6
8. Insérer les fils de contrôle fournis par l'installateur dans la boîte de raccordement de la plinthe par le biais d'une des pastilles défonçables (KOE). Ensuite, insérer ceux-ci dans l'ouverture du séparateur de voltage. Connecter les fils basse tension avec les fils du relais à l'aide d'un connecteur adéquat. Se référer au schéma fourni avec le relais pour les différentes options.
9. Raccorder le fil noir de la protection au fil d'alimentation (L1) et le fil venant du caniveau au fil d'alimentation (L2/N).
10. Refermer le devant de la plinthe en prenant soin de préalablement bien positionner le filage.



FIG. 1



FIG. 2

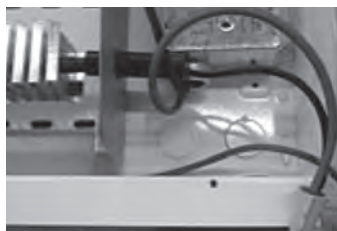


FIG. 3



FIG. 4



FIG. 5



FIG. 6

