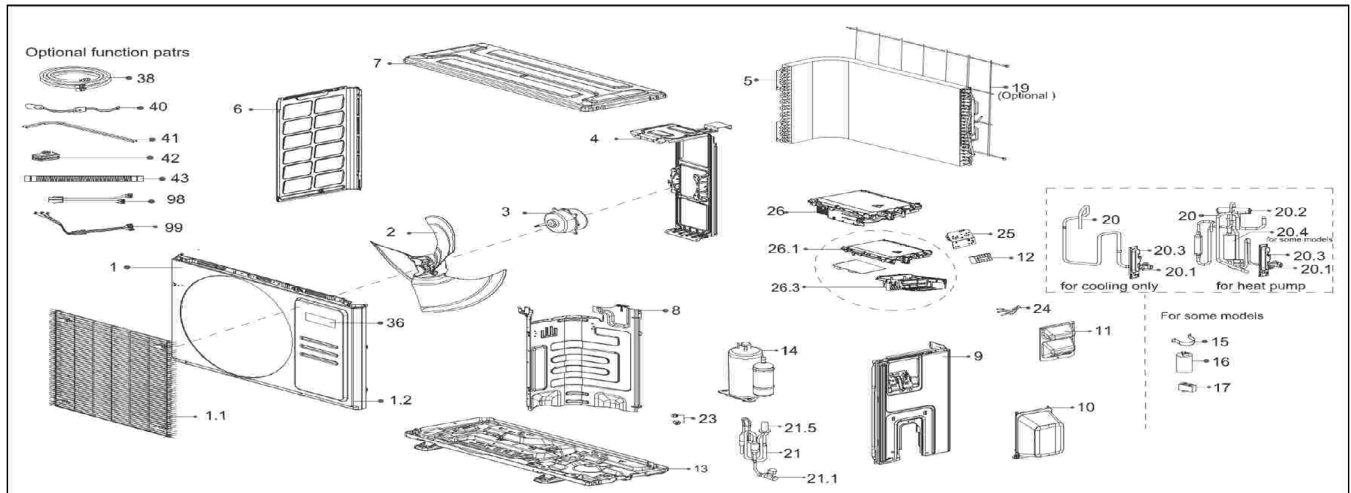


## THERMOPOMPE – PIÈCES DE RECHANGE / HEAT PUMP – SPARE PARTS

STELPRO PRO B SEPB-H09A-O					
SR	CODE	DESCRIPTION FR	DESCRIPTION EN	QT / QTY	PRIX / PRICE
1	12222000A06298	Assemblage du panneau avant	Front panel assembly	1	45,00
1.1	12222000A06091	Grille de sortie d'air	Air outlet grille	1	31,00
1.2	12222000A06299	Panneau avant	Front panel	1	45,00
2	12100105000881	Ventilateur à flux axial	Axial Flow Fan	1	25,00
3	11002015020053	Moteur à courant continu sans balais	Brushless DC Motor	1	51,00
4	12222000013200	Support du moteur	Motor Bracket	1	25,00
5	15822000013786	Assemblage du condenseur	Condenser assembly	1	246,00
6	12222000013197	Panneau latéral gauche	Left Side Panel	1	27,00
7	12222000013193	Assemblage du couvercle supérieur	Top Cover Assembly	1	33,00
8	12222000014125	Assemblage de la plaque de partition	Partition Board Assembly	1	25,00
9	12222000013190	Assemblage du clapet droit	Right Clapboard Assembly	1	35,00
10	12122000007150	Collecteur d'eau	Water Collector	1	15,00
11	12222000010966	Assemblage de la grande poignée	Big Handle Assembly	1	15,00
12	17400401006456	Jonction de fils	Wire Joint	1	15,00
13	12222000014127	Assemblage du châssis	Chassis assembly	1	47,00
14	11103020003399	Compresseur rotatif à onduleur DC	DC Inverter Rotary Compressor	1	217,00
19	12222000013667	Filet arrière	Rear net	1	15,00
20	15422000025396	Assemblage de la vanne à 4 voies	4-way valve assembly	1	63,00
20.1	15500204000665	Soupape de gaz	Gas Valve	1	33,00
20.2	15500216002383	Soupape à quatre voies	Four-Way Valve	1	42,00
20.3	12222200005738	Plaque de soupape	Valve Plate	1	15,00
21	15422000023095	Assemblage de la vanne liquide	Liquid valve assembly	1	57,00
21.1	15500208000028	Soupape haute pression	High Pressure Valve	1	5,00
21.5	15500213002089	Suite de la vanne d'expansion électronique	Electronic expansion valve suite	1	49,00
23	15500406000010	Écrou à flare	Flare Nut	1	15,00
23	15500406000016	Écrou à flare	Flare Nut	1	15,00
24	11201007007503	Capteur de température	Temperature Sensor	1	25,00
25	12222000018767	Carte principale	Terminal Board	1	15,00
26	17222000048743	Sous-assemblage de la boîte de commande électronique	Electronic control box subassembly	1	162,00
26.1	12122000030601	Couvercle de la boîte de commande électronique	Cover of electronic control box	1	15,00
26.3	12122000030602	Sous-assemblage de la boîte d'installation électronique	Electronic installing box subassembly	1	15,00
36	16022100A06683	Marque de l'unité extérieure	Outdoor Unit Trademark	1	15,00
40	17402001000603	Bande de chauffage électrique de carter de compresseur	Crankcase Electric Heating Strip	1	15,00
41	17402002000464	Chauffage	Heater	1	39,00
99	17401203012697	Sous-assemblage des fils du compresseur	Compressor Wires Subassembly	1	15,00

Les articles avec un code rouge sont uniquement disponibles sur commande. / Red codes are special order only.

# THERMOPOMPE – PIÈCES DE RECHANGE / HEAT PUMP – SPARE PARTS



Pour la référence des pièces, voir la page 1. / Refer to page 1 for part numbers.