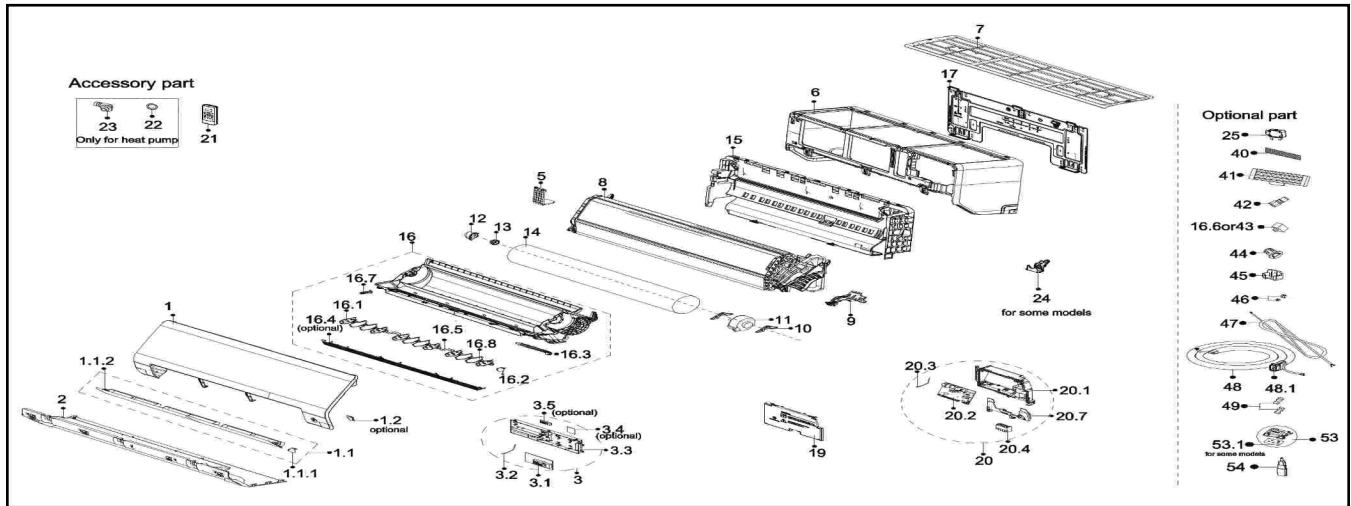


THERMOPOMPE – PIÈCES DE RECHANGE / HEAT PUMP – SPARE PARTS

STELPRO PRO B SEPB-H24A-I					
SR	CODE	DESCRIPTION FR	DESCRIPTION EN	QT / QTY	PRIX / PRICE
1	12122000A97230	Assemblage du panneau	Panel assembly	1	59,00
1.1	12122000A85059	Assemblage du panneau	Panel assembly	1	64,00
1.1.1	11002010000326	Moteur pas à pas	Stepper Motor	2	15,00
1.1.2	12122000027411	Sous-assemblage de la louvre	Louver	1	27,00
2	12122000A83283	Assemblage du panneau	Panel assembly	1	53,00
3	17222000A69327	Sous-assemblage de la boîte d'affichage	Display box subassembly	1	53,00
3.1	17122000063346	Sous-assemblage de la carte d'affichage	Display board subassembly	1	46,00
3.2	11201007003103	Capteur de température ambiante	Room Temperature Sensor	1	15,00
3.3	12122000026921	Boîte d'affichage	Display box	1	15,00
3.4	17120100000394	Sous-assemblage du capteur d'humidité	Humidity Sensor Subassembly	1	15,00
3.5	17122000063852	Sous-assemblage de la plaque d'adaptateur	Adapter plate subassembly	1	37,00
5	12122000027407	Support du châssis I	Chassis support I	1	15,00
6	12122000A85077	Assemblage du cadre du panneau	Panel frame assembly	1	59,00
7	12122000027419	Assemblage du filtre	Filter Assembly	1	28,00
8	15822000A19606	Assemblage de l'évaporateur	Evaporator assembly	1	277,00
9	12122000027408	Plaque de pince de tuyau	pipe clamp board	1	15,00
10	12122000012959	Plaque de fixation du moteur de ventilateur	Fixing board of fan motor	2	15,00
11	11002015014771	Moteur à courant continu sans balais	Brushless DC Motor	1	70,00
12	12122000000350	Manchon de roulement	Bearing Sleeve	1	15,00
13	12622000000131	Assemblage du bloc de roulement	Bearing Block Assembly	1	15,00
14	12100102000716	Ventilateur à flux croisé	Cross Flow Fan	1	41,00
15	12122000027405	Assemblage du châssis (dessus)	Chassis Assembly(Above)	1	42,00
16	12122000027841	Assemblage du châssis (dessous)	Chassis assembly(below)	1	57,00
16.1	12122000027423	Louvre horizontale	Horizontal louver	6	15,00
16.2	11002010001486	Moteur pas à pas	Stepper Motor	1	15,00
16.3	12100501000032	Tuyau de drainage	Drain Hose	1	15,00
16.4	129220000002131	Fil de protection	Protective wire	1	45,00
16.5	12122000027422	Tige de connexion de la louvre	Connecting rod of louver	1	15,00
16.7	12622000000030	Bouchon de drainage	Drainage plug	1	15,00
16.8	12122000027421	Louvre horizontale	Horizontal louver	6	15,00
17	12222000A06972	Sous-assemblage de la plaque d'installation	Installation plate subassembly	1	42,00
19	12122000027418	Couvercle du sous-assemblage de la boîte de commande électronique	Cover of Electronic Control Box Subassembly	1	34,00
20	17222000042906	Sous-assemblage de la boîte de commande électronique (milieu et bas de gamme)	Electronic control box subassembly (Mid-and low-end)	1	48,00
20.1	12122000027403	Sous-assemblage de la boîte de commande électronique	Electronic control box subassembly	1	33,00
20.2	17122000062377	Sous-assemblage de la carte de contrôle principale	Main control board subassembly	1	49,00
20.3	11201007003444	Capteur de température de tuyau	Pipe Temperature Sensor	1	15,00
20.4	17400401000577	Jonction de fils	Wire Joint	1	15,00
20.7	12122000027404	Support de la boîte de commande électrique	Electrical Control Box holder	1	15,00
21	17317000A70645	Télécommande	Remote controller	1	26,00
24	12122000028101	Sous-assemblage de la plaque anti-rongeurs	Ratproof plate subassembly	1	15,00
25	11201003000364	Capteur de gaz	Gas sensor	1	167,00
40	12100204000685	Filtre à air catalytique froid	Cold Catalyst Air Filter	1	15,00
42	15500209000002	Soupape à broche	Pin Valve	1	15,00
45	12122000029201	Support de télécommande	Bracket of Remote Controller	1	15,00
46	15500406000010	Écrou à flare	Flare Nut	1	15,00
46	15500406000003	Écrou à flare	Flare Nut	1	15,00

Les articles avec un code rouge sont uniquement disponibles sur commande. / Red codes are special order only.

THERMOPOMPE – PIÈCES DE RECHANGE / HEAT PUMP – SPARE PARTS



Pour la référence des pièces, voir la page 1. / Refer to page 1 for part numbers.