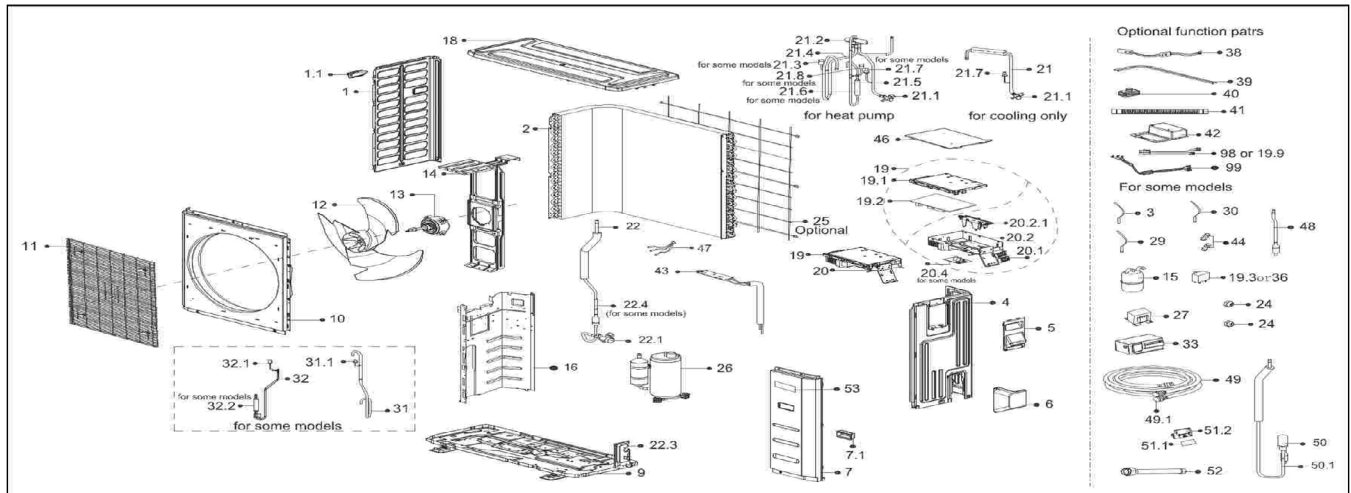


## THERMOPOMPE – PIÈCES DE RECHANGE / HEAT PUMP – SPARE PARTS

STELPRO PRO B SEPB-H24A-O					
SR	CODE	DESCRIPTION FR	DESCRIPTION EN	QT / QTY	PRIX / PRICE
1	1222200006665	Assemblage de la plaque latérale gauche du cabinet	Left Side Plate Assembly of Cabinet	1	47,00
1.1	12100701000033	Petite poignée	Small handle	1	15,00
2	15822000014546	Assemblage du condenseur	Condenser assembly	1	448,00
4	12222000019926	Assemblage du clapet arrière droit	Rear Right Clapboard Assembly	1	47,00
5	12222000011085	Assemblage de la grande poignée	Big handle assembly	1	15,00
6	12122200002695	Collecteur d'eau	Water Collector	1	15,00
7	12222500003152	Assemblage du clapet avant droit	Front Right Clapboard Assembly	1	42,00
7.1	12100702000038	Poignée	Handle	1	15,00
9	12222000004018	Assemblage du châssis	Chassis assembly	1	48,00
10	12222000A01431	Panneau avant	Front panel	1	48,00
11	12222000014845	Grille de sortie d'air	Air outlet grille	1	34,00
12	12100105000084	Ventilateur à flux axial	Axial Flow Fan	1	25,00
13	11002015000247	Moteur à courant continu sans balais	Brushless DC Motor	1	65,00
14	12222000005162	Assemblage du support moteur	Motor Bracket Assembly	1	29,00
16	12222000012328	Assemblage de la plaque de partition	Partition Board Assembly	1	34,00
18	12222500000587	Assemblage du couvercle supérieur	Top Cover Assembly	1	40,00
19	17222000048771	Sous-assemblage de la boîte de commande électronique	Electronic control box subassembly	1	313,00
19.2	17122000070043	Sous-assemblage de la carte de contrôle principale extérieure	Outdoor Main Control Board Subassembly	1	311,00
19.9	17401203025862	Sous-assemblage du câble de jonction HV	HV Junction Cable subassembly	1	15,00
20	17222000042904	Sous-assemblage de la carte de terminaison	Terminal board subassembly	1	42,00
20.1	17400401006456	Jonction de fils	Wire Joint	1	15,00
20.2	12222000019365	Sous-assemblage de la boîte d'installation électronique	Electronic installing box subassembly	1	41,00
20.2.1	12122000033782	Support en U avec tuyau en cuivre	U-Typed Support with Copper Pipe	1	15,00
20.9	12122000032940	Boîte d'installation électronique	Electronic installing box	1	15,00
20.10	17122000062361	Sous-assemblage du clavier	Key board subassembly	1	27,00
21	15422000025366	Sous-assemblage de la vanne à quatre voies	Four-Way Valve Subassembly	1	98,00
21.1	15500204000663	Soupape de gaz	Gas Valve	1	31,00
21.2	15500216002363	Soupape à quatre voies	Four-Way Valve	1	54,00
21.4	15122000027194	Tuyau d'aspiration	Suction pipe	1	50,00
21.5	15122000025058	Tuyau de décharge	Discharge pipe	1	25,00
21.6	15500506000007	Silencieux	Muffler	1	39,00
22	15422000022937	Assemblage de la vanne liquide	Liquid valve assembly	1	39,00
22.1	15500208000286	Soupape liquide	Liquid Valve	1	26,00
22.3	12222200002110	Plaque de soupape	Valve plate	1	15,00
22.4	15500210003128	Soupape de gaz	Throttle Valve	1	15,00
24	15500406000010	Écrou à flare	Flare Nut	1	15,00
24	15500406000003	Écrou à flare	Flare Nut	1	15,00
25	12222000006604	Filet arrière	Rear net	1	22,00
26	11103020010159	Compresseur rotatif à onduleur DC	DC Inverter Rotary Compressor	1	238,00
38	17402001001499	Bande de chauffage électrique du carter de compresseur	Crankcase Electric Heating Strip	1	15,00
39	17402002000466	Chauffage	Heater	1	44,00
43	15122000033880	Sous-assemblage du radiateur	Radiator subassembly	1	44,00
46	12222000018405	Assemblage de la plaque de couverture	Cover plate assembly	1	24,00
47	11201011001107	Capteur de température	Temperature Sensor	1	40,00
50	15422000025498	Sous-assemblage de la vanne d'expansion électronique	Electronic expansion valve subassembly	1	56,00
50.1	11501020000261	Vanne d'expansion électronique entraînée directement	Direct-driven Electronic Expansion Valve	1	43,00
53	16022100A06683	Marque de l'unité extérieure	Outdoor Unit Trademark	1	15,00
99	17401203000751	Sous-assemblage des fils du compresseur	Compressor Wires Subassembly	1	15,00

Les articles avec un code rouge sont uniquement disponibles sur commande. / Red codes are special order only.

# THERMOPOMPE – PIÈCES DE RECHANGE / HEAT PUMP – SPARE PARTS



Pour la référence des pièces, voir la page 1. / Refer to page 1 for part numbers.

Stelpro se réserve le droit de modifier en tout temps la description, la fabrication ou le prix de ses appareils. De plus, Stelpro peut appliquer des frais de réapprovisionnement ou refuser un remboursement selon un ou plusieurs des critères suivants : couleur optionnelle, produit sur mesure, assemblage avec des options à faible demande. Pour obtenir les informations et les prix les plus récents concernant les produits, veuillez consulter le site [www.stelpro.com](http://www.stelpro.com).

Stelpro reserves the right to modify at any time the description, manufacturing, or price of its products. Additionally, Stelpro may apply restocking fees or refuse a refund based on one or more of the following criteria: optional colour, custom product, assembly with low-demand options. For the latest product information and prices regarding the products, please visit the website [www.stelpro.com](http://www.stelpro.com).