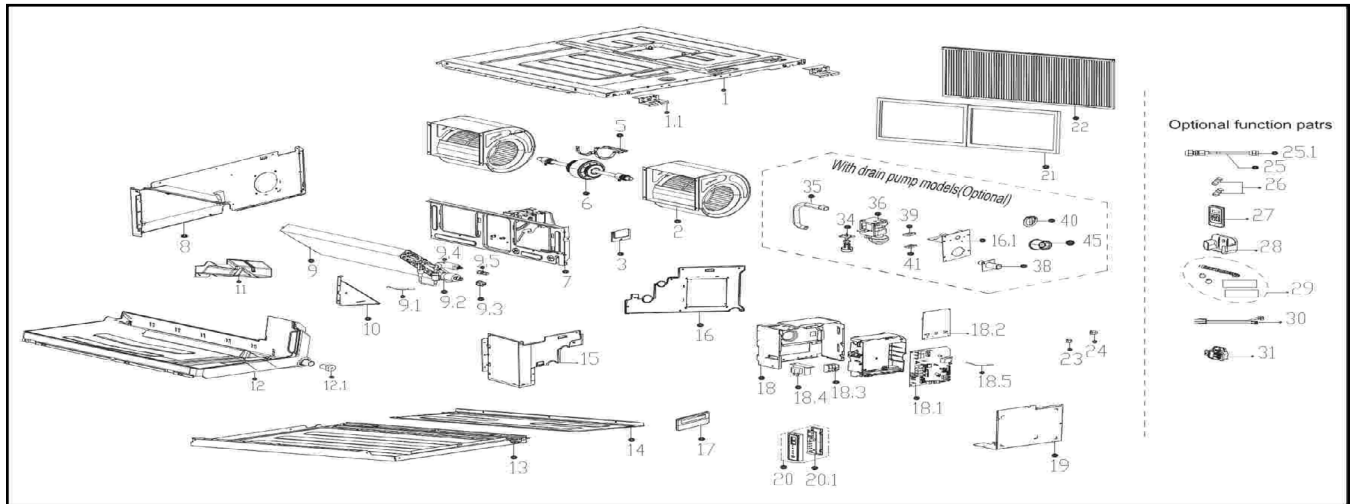


THERMOPOMPE – PIÈCES DE RECHANGE / HEAT PUMP – SPARE PARTS

STELPRO SFCB1-H12A-I					
SR	CODE	DESCRIPTION FR	DESCRIPTION EN	QT / QTY	RIX / PRICE
1	12223000017575	Assemblage du châssis	Chassis Assembly	1	58,00
1.1	12223000016988	Crochet	Hook	4	15,00
2	12200101000334	Assemblage du ventilateur centrifuge	centrifuge fan assembly	2	68,00
3	12222200008378	Assemblage du couvercle	Cover Assembly	1	15,00
5	12223000017072	Plaque de fixation du moteur de ventilateur	Fan motor fixing board	1	15,00
6	11002015019436	Moteur à courant continu sans balais	Brushless DC Motor	1	67,00
7	12223000017576	Sous-assemblage du faisceau central	Middle beam subassembly	1	45,00
8	12223000017553	Sous-assemblage du clapet gauche	Left clapboard subassembly	1	34,00
9	15823000007183	Assemblage de l'évaporateur	Evaporator assembly	1	158,00
9.1	11201007003444	Capteur de température de tuyau	Pipe Temperature Sensor	1	15,00
9.2	15123000014368	Sous-assemblage du tuyau de sortie de l'évaporateur	Evaporator outlet pipe subassembly	1	41,00
9.3	15500404000002	Écrou de tuyau	Pipe Nut	1	15,00
9.4	15123000014028	Sous-assemblage du tuyau d'entrée de l'évaporateur	Evaporator inlet pipe subassembly	1	45,00
9.5	15500209000001	Soupape à broche	Pin Valve	1	15,00
10	12223000017571	Sous-assemblage de la plaque de support droite de l'évaporateur	Evaporator right support board subassembly	1	15,00
11	12123000003440	Assemblage du collecteur d'eau	Water Collector Assembly	1	22,00
12	12123000003421	Assemblage du collecteur d'eau	Water collector assembly	1	65,00
12.1	12600801000883	Prise	Plug	2	15,00
13	12223000017010	Sous-assemblage du couvercle supérieur	Top cover subassembly	1	35,00
14	12223000017574	Sous-assemblage du couvercle arrière	Rear cover subassembly	1	36,00
15	12223000017554	Sous-assemblage du clapet droit	Right clapboard subassembly	1	32,00
16	12223000017573	Sous-assemblage de la plaque de pince de tuyau	Pipe clamp board subassembly	1	44,00
16.1	12223000017032	Soudure de support de pompe d'échappement	Exhaust pump support welding	1	15,00
17	17317100A40895	Contrôleur câblé	Wired Controller	1	46,00
18	17223000010663	Sous-assemblage de la boîte de commande électronique de conduit	Duct electronic control box subassembly	1	197,00
18.1	17123000011843	Sous-assemblage de la carte de contrôle principale de conduit	Duct main control board subassembly	1	76,00
18.2	17122000062955	Sous-assemblage du module onduleur	Inverter module subassembly	1	69,00
18.3	17400401000097	Jonction de fils	Wire Joint	1	15,00
18.4	17400306000070	Réacteur	Reactor	1	29,00
18.5	11201007007443	Capteur de température ambiante	Room Temperature Sensor	1	15,00
19	12223000017050	Sous-assemblage du couvercle de la boîte de commande électronique	Cover of electronic control box subassembly	1	15,00
20	17223000000003	Sous-assemblage de la carte d'affichage de conduit	Duct Display Board Subassembly	1	41,00
20.1	17123000002712	Sous-assemblage de la carte d'affichage de conduit	Duct Display Board Subassembly	1	28,00
21	12223000017109	Sous-assemblage du clapet droit	Right clapboard subassembly	1	15,00
22	12223000017076	Filtre à air	Air filter	1	46,00
23	15500406000016	Écrou à flare	Flare Nut	1	15,00
24	15500406000010	Écrou à flare	Flare Nut	1	15,00
27	17317000A69533	Télécommande	Remote Controller	1	26,00
28	12122000029201	Support de télécommande	Bracket of Remote Controller	1	15,00
29	12011600A00310	Kit d'accessoires	Accessory Kit	1	22,00
31	11201003000344	Capteur de gaz	Gas sensor	1	161,00
34	17400511001544	Interrupteur de niveau d'eau	Water Level Switch	1	15,00
35	12623000000294	Tube en caoutchouc	Rubber tube	1	15,00
36	11001012001251	Pompe à pôle ombré	Shaded pole pump	1	42,00
38	12100510000021	Tuyau de drainage	Drain Hose	1	15,00

Les articles avec un code rouge sont uniquement disponibles sur commande. / Red codes are special order only.

THERMOPOMPE – PIÈCES DE RECHANGE / HEAT PUMP – SPARE PARTS



Pour la référence des pièces, voir la page 1. / Refer to page 1 for part numbers.