

THERMOPOMPE – PIÈCES DE RECHANGE / HEAT PUMP – SPARE PARTS

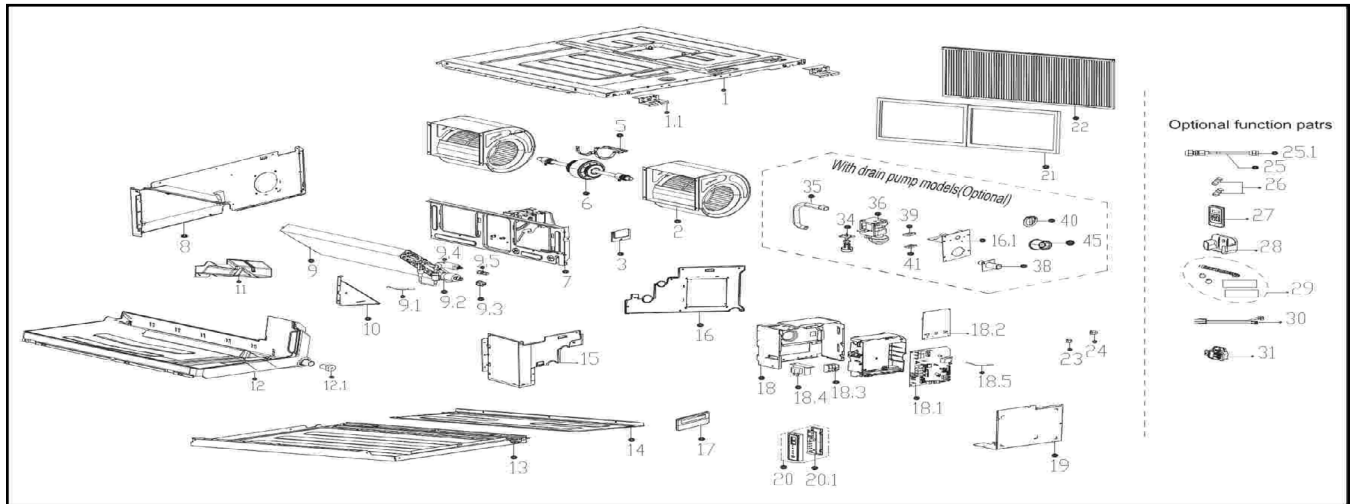
STELPRO SFCB1-H24A-I					
SR	CODE	DESCRIPTION FR	DESCRIPTION EN	QT / QTY	PRIX / PRICE
1	12223000017575	Assemblage du châssis	Chassis Assembly	1	58,00
1.1	12223000016988	Crochet	Hook	4	15,00
2	12200101000334	Assemblage du ventilateur centrifuge	centrifuge fan assembly	2	68,00
3	12222200008378	Assemblage du couvercle	Cover Assembly	1	15,00
5	12223000017072	Plaque de fixation du moteur de ventilateur	Fan motor fixing board	1	15,00
6	11002015019436	Moteur à courant continu sans balais	Brushless DC Motor	1	67,00
7	12223000017576	Sous-assemblage du faisceau central	Middle beam subassembly	1	45,00
8	12223000017553	Sous-assemblage du clapet gauche	Left clapboard subassembly	1	34,00
9	15823000007183	Assemblage de l'évaporateur	Evaporator assembly	1	158,00
9.1	11201007003444	Capteur de température de tuyau	Pipe Temperature Sensor	1	15,00
9.2	15123000014368	Sous-assemblage du tuyau de sortie de l'évaporateur	Evaporator outlet pipe subassembly	1	41,00
9.3	15500404000002	Écrou de tuyau	Pipe Nut	1	15,00
9.4	15123000014028	Sous-assemblage du tuyau d'entrée de l'évaporateur	Evaporator inlet pipe subassembly	1	45,00
9.5	15500209000001	Soupape à broche	Pin Valve	1	15,00
10	12223000017571	Sous-assemblage de la plaque de support droite de l'évaporateur	Evaporator right support board subassembly	1	15,00
11	12123000003440	Assemblage du collecteur d'eau	Water Collector Assembly	1	22,00
12	12123000003421	Assemblage du collecteur d'eau	Water collector assembly	1	65,00
12.1	12600801000883	Prise	Plug	2	15,00
13	12223000017010	Sous-assemblage du couvercle supérieur	Top cover subassembly	1	35,00
14	12223000017574	Sous-assemblage du couvercle arrière	Rear cover subassembly	1	36,00
15	12223000017554	Sous-assemblage du clapet droit	Right clapboard subassembly	1	32,00
16	12223000017573	Sous-assemblage de la plaque de pince de tuyau	Pipe clamp board subassembly	1	44,00
16.1	12223000017032	Soudure de support de pompe d'échappement	Exhaust pump support welding	1	15,00
17	17317100A40895	Contrôleur câblé	Wired Controller	1	46,00
18	17223000010663	Sous-assemblage de la boîte de commande électronique de conduit	Duct electronic control box subassembly	1	197,00
18.1	17123000011843	Sous-assemblage de la carte de contrôle principale de conduit	Duct main control board subassembly	1	76,00
18.2	17122000062955	Sous-assemblage du module onduleur	Inverter module subassembly	1	69,00
18.3	17400401000097	Jonction de fils	Wire Joint	1	15,00
18.4	17400306000070	Réacteur	Reactor	1	29,00
18.5	11201007007443	Capteur de température ambiante	Room Temperature Sensor	1	15,00
19	12223000017050	Sous-assemblage du couvercle de la boîte de commande électronique	Cover of electronic control box subassembly	1	15,00
20	17223000000003	Sous-assemblage de la carte d'affichage de conduit	Duct Display Board Subassembly	1	41,00
20.1	17123000002712	Sous-assemblage de la carte d'affichage de conduit	Duct Display Board Subassembly	1	28,00
21	12223000017109	Sous-assemblage du clapet droit	Right clapboard subassembly	1	15,00
22	12223000017076	Filtre à air	Air filter	1	46,00
23	15500406000016	Écrou à flare	Flare Nut	1	15,00
24	15500406000010	Écrou à flare	Flare Nut	1	15,00
27	17317000A69533	Télécommande	Remote Controller	1	26,00
28	12122000029201	Support de télécommande	Bracket of Remote Controller	1	15,00
29	12011600A00310	Kit d'accessoires	Accessory Kit	1	22,00
31	11201003000344	Capteur de gaz	Gas sensor	1	161,00
34	17400511001544	Interrupteur de niveau d'eau	Water Level Switch	1	15,00
35	12623000000294	Tube en caoutchouc	Rubber tube	1	15,00
36	11001012001251	Pompe à pôle ombré	Shaded pole pump	1	42,00
38	12100510000021	Tuyau de drainage	Drain Hose	1	15,00

Les articles avec un code rouge sont uniquement disponibles sur commande. / Red codes are special order only.

Stelpro se réserve le droit de modifier en tout temps la description, la fabrication ou le prix de ses appareils. De plus, Stelpro peut appliquer des frais de réapprovisionnement ou refuser un remboursement selon un ou plusieurs des critères suivants : couleur optionnelle, produit sur mesure, assemblage avec des options à faible demande. Pour obtenir les informations et les prix les plus récents concernant les produits, veuillez consulter le site www.stelpro.com.

Stelpro reserves the right to modify at any time the description, manufacturing, or price of its products. Additionally, Stelpro may apply restocking fees or refuse a refund based on one or more of the following criteria: optional colour, custom product, assembly with low-demand options. For the latest product information and prices regarding the products, please visit the website www.stelpro.com.

THERMOPOMPE – PIÈCES DE RECHANGE / HEAT PUMP – SPARE PARTS



Pour la référence des pièces, voir la page 1. / Refer to page 1 for part numbers.