

THERMOPOMPE – PIÈCES DE RECHANGE / HEAT PUMP – SPARE PARTS

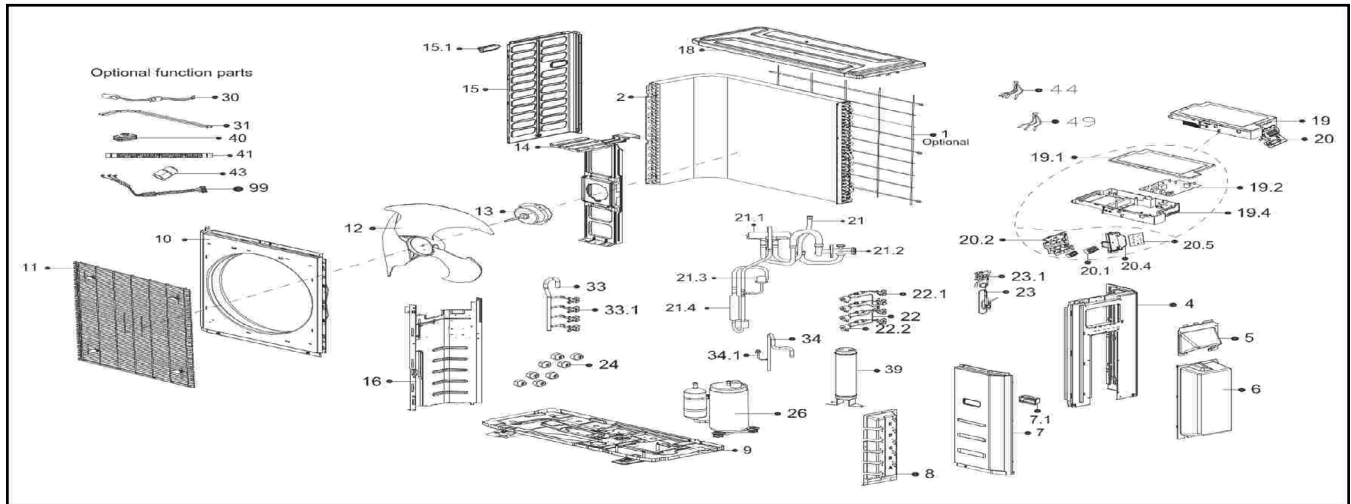
STELPRO MULTI B SMZ3B1-H27A-O					
SR	CODE	DESCRIPTION FR	DESCRIPTION EN	QT / QTY	RIX / PRICE
1	1222200006604	Filet arrière	Rear net	1	22,00
2	15822000015246	Assemblage du condenseur	Condenser assembly	1	427,00
4	12222000017146	Couvercle de protection	Guard Cover	1	46,00
5	12222000011085	Assemblage de la grande poignée	Big handle assembly	1	15,00
6	12122300000110	Collecteur d'eau	Water collector	1	22,00
7	12222500002952	Assemblage du clapet avant droit	Front Right Clapboard Assembly	1	38,00
7.1	12100702000038	Poignée	Handle	1	15,00
8	12222000005282	Plaque de soupape	Valve plate	1	33,00
9	12222000005267	Assemblage du châssis	Chassis assembly	1	48,00
10	12222000A01431	Panneau avant	Front panel	1	48,00
11	12222000014845	Grille de sortie d'air	Air outlet grille	1	34,00
12	12100105000084	Ventilateur à flux axial	Axial Flow Fan	1	25,00
13	11002015020443	Moteur à courant continu sans balais	Brushless DC Motor	1	58,00
14	12222000017446	Sous-assemblage du support du moteur de ventilateur	Supporter subassembly of fan motor	1	32,00
15	12222000006665	Assemblage de la plaque latérale gauche du cabinet	Left Side Plate Assembly of Cabinet	1	47,00
15.1	12100701000033	Petite poignée	Small handle	1	15,00
16	12222000017165	Assemblage de la plaque de partition	Partition board assembly	1	50,00
18	12222500000587	Assemblage du couvercle supérieur	Top Cover Assembly	1	40,00
19	17222300004709	Sous-assemblage de la boîte de commande électronique	Electronic control box subassembly	1	294,00
19.1	12122000028843	Boîte d'installation électronique	Electronic installing box	1	15,00
19.2	171223000008679	Sous-assemblage de la carte de contrôle principale	Main Control Board Subassembly	1	251,00
19.4	12222000015068	Sous-assemblage de la boîte d'installation électronique	Electronic installing box subassembly	1	15,00
19.9	17401203026201	Sous-assemblage du câble de jonction HV	HV Junction Cable subassembly	1	15,00
20	17222300004650	Sous-assemblage de la carte de terminaison	Terminal board subassembly	1	48,00
20.1	17400401006029	Jonction de fils	Wire joint	4	15,00
20.1	17400401005217	Jonction de fils	Wire joint	1	15,00
20.2	12222000017447	Sous-assemblage d'installation de terminal	Terminal installation subassembly	1	15,00
20.4	12122000028845	Fondation d'installation DR	DR Installing Foundation	1	15,00
20.5	17122000062856	Sous-assemblage du clavier	Key board subassembly	1	27,00
21	15422000025659	Assemblage de la vanne à 4 voies	4-way Valve Assembly	1	28,00
21.1	15500216002363	Soupape à quatre voies	Four-Way Valve	1	116,00
21.2	15500204000664	Soupape de gaz	Gas Valve	1	54,00
21.3	17400516000851	Contrôleur de pression	Pressure Controller	1	46,00
21.4	15122000034182	Sous-assemblage du silencieux	Muffler subassembly	1	32,00
22	15422300000765	Assemblage de la vanne liquide	Liquid valve assembly	1	48,00
22.1	15500208000028	Soupape haute pression	High Pressure Valve	4	116,00
22.2	115010200000281	Vanne d'expansion électronique entraînée directement	direct-driven electronic expansion valve	4	5,00
23	15422000026187	Assemblage de la vanne liquide	Liquid valve assembly	1	40,00
23.1	15500208000047	Soupape liquide	Liquid valve	1	39,00
24	15500406000010	Écrou à flare	Flare Nut	3	40,00
24	15500406000016	Écrou à flare	Flare Nut	4	15,00
24	15500406000012	Écrou à flare	Flare Nut	1	15,00
26	11103020000719	Compresseur rotatif à onduleur DC	DC Inverter Rotary Compressor	1	238,00
30	17402002000466	Chauffage	Heater	1	22,00
31	17402001000601	Chauffage électrique du carter de compresseur	Crankcase electric heater	1	44,00
33	15422300000865	Assemblage de la soupape de gaz	Gas valve assembly	1	54,00
33.1	15500204000665	Soupape de gaz	Gas Valve	3	33,00
33.1	15500204000667	Soupape de gaz	Gas Valve	1	46,00
34	15122000034183	Assemblage du tuyau d'aspiration	Suction pipe assembly	1	29,00
34.1	17400516000009	Contrôleur de pression	Pressure Controller	1	48,00
39	15500508001555	Cylindre d'accumulateur	Accumulator cylinder	1	30,00
43	155003030002547	Assemblage de la jonction de tuyau	Hose Joint Assembly	1	15,00
43	155003030002544	Sous-assemblage de la jonction de tuyau	Pipe joint subassembly	1	40,00
43	155003030002545	Assemblage de la jonction de tuyau	Hose Joint Assembly	3	15,00
43	155003030002546	Assemblage de la jonction de tuyau	Hose Joint Assembly	1	15,00
44	11201007000007	Capteur de température de tuyau	Pipe Temperature Sensor	1	22,00
49	11201011001107	Capteur de température	Temperature Sensor	1	539,00
50	16022100A06683	Marque de l'unité extérieure	Outdoor Unit Trademark	1	46,00
99	17401203000751	Sous-assemblage des fils du compresseur	Compressor Wires Subassembly	1	15,00

Les articles avec un code rouge sont uniquement disponibles sur commande. / Red codes are special order only.

Stelpro se réserve le droit de modifier en tout temps la description, la fabrication ou le prix de ses appareils. De plus, Stelpro peut appliquer des frais de réapprovisionnement ou refuser un remboursement selon un ou plusieurs des critères suivants : couleur optionnelle, produit sur mesure, assemblage avec des options à faible demande. Pour obtenir les informations et les prix les plus récents concernant les produits, veuillez consulter le site www.stelpro.com.

Stelpro reserves the right to modify at any time the description, manufacturing, or price of its products. Additionally, Stelpro may apply restocking fees or refuse a refund based on one or more of the following criteria: optional colour, custom product, assembly with low-demand options. For the latest product information and prices regarding the products, please visit the website www.stelpro.com.

THERMOPOMPE – PIÈCES DE RECHANGE / HEAT PUMP – SPARE PARTS



Pour la référence des pièces, voir la page 1. / Refer to page 1 for part numbers.