

## THERMOPOMPE – PIÈCES DE RECHANGE / HEAT PUMP – SPARE PARTS

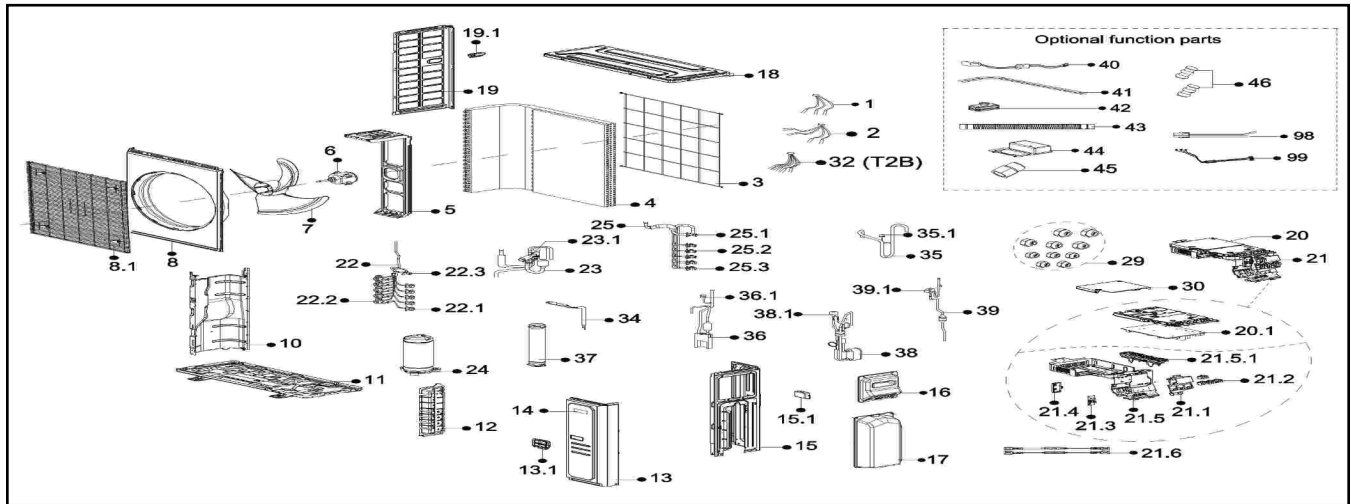
STELPRO MULTI B SMZ4B1-H36A-O					
SR	CODE	DESCRIPTION FR	DESCRIPTION EN	QT / QTY	PRIX / PRICE
1	11201011001107	Capteur de température	Temperature Sensor	1	40,00
2	11201007008103	Capteur de température de tuyau	Pipe Temperature Sensor	1	31,00
3	12222000017766	Filet arrière	Rear net	1	35,00
4	15822000014726	Assemblage du condenseur	Condenser assembly	1	630,00
5	12222000018307	Sous-assemblage du support du moteur de ventilateur	Supporter subassembly of fan motor	1	47,00
6	11002015018478	Moteur à courant continu sans balais	Brushless DC Motor	1	105,00
7	12100105001401	Ventilateur à flux axial	Axial flow fan	1	47,00
8	12222000018392	Assemblage du panneau avant	Front panel assembly	1	63,00
8.1	12222000018393	Grille de sortie d'air	Air outlet grille	1	43,00
10	12222000008235	Assemblage de la plaque de partition	Partition board assembly	1	36,00
11	12222000018397	Assemblage du châssis	Chassis assembly	1	49,00
12	12222000018688	Plaque de soupape	Valve plate	1	36,00
13	12222000018406	Assemblage du clapet avant droit	Front right clapboard assembly	1	46,00
13.1	12100702000170	Petite poignée	Small handle	1	15,00
14	16022100A06683	Marque de l'unité extérieure	Outdoor Unit Trademark	1	15,00
15	12222500002812	Assemblage du clapet arrière droit	Rear right clapboard assembly	1	43,00
15.1	12100702000170	Petite poignée	Small handle	1	15,00
16	12222000018396	Assemblage de la grande poignée	Big handle assembly	1	49,00
17	12122000033802	Collecteur d'eau	Water collector	1	30,00
18	12222000018385	Assemblage du couvercle supérieur	Top cover assembly	1	41,00
19	12222000018386	Assemblage de la plaque latérale gauche du cabinet	Left side plate assembly of cabinet	1	39,00
19.1	12100701000033	Petite poignée	Small handle	1	15,00
20	17222300004688	Sous-assemblage de la boîte de commande électronique	Electronic control box subassembly	1	452,00
20.1	171223000008672	Sous-assemblage de la carte de contrôle principale	Main control board subassembly	1	350,00
21	17222300004689	Sous-assemblage de la carte de terminaison	Terminal board subassembly	1	70,00
21.1	12222000018690	Carte de terminaison	Terminal board	1	15,00
21.2	17400401006029	Jonction de fils	Wire joint	5	15,00
21.2	17400401006516	Jonction de fils	Wire joint	1	15,00
21.3	17122000062856	Sous-assemblage du clavier	Key board subassembly	1	27,00
21.4	12122000032940	Boîte d'installation électronique	Electronic installing box	1	15,00
21.5	12222000018909	Sous-assemblage de la boîte d'installation électronique	Electronic installing box subassembly	1	47,00
21.5.1	12122000033782	Support en U avec tuyau en cuivre	U-Typed Support with Copper Pipe	1	15,00
22	15422000025636	Assemblage de la vanne liquide	Liquid valve assembly	1	235,00
22.1	15500208000028	Soupape haute pression	High Pressure Valve	5	5,00
22.2	11501020000182	Vanne d'expansion électronique entraînée directement	direct-driven electronic expansion valve	5	44,00
22.3	15500208000365	Soupape liquide	Liquid valve	1	37,00
23	15422000025656	Assemblage de la vanne à 4 voies	4-way valve assembly	1	126,00
23.1	15500216002483	Soupape à 4 voies	4-way valve	1	68,00
24	11103020015083	Compresseur rotatif à onduleur DC	DC Inverter Rotary Compressor	1	532,00
25	15422000027102	Assemblage de la soupape de gaz	Gas valve assembly	1	113,00
25.1	15500204000682	Soupape de gaz	Gas valve	1	50,00
25.2	15500204000665	Soupape de gaz	Gas Valve	3	33,00
25.3	15500204000667	Soupape de gaz	Gas Valve	2	40,00
29	15500406000012	Écrou à flare	Flare Nut	2	15,00
29	15500406000016	Écrou à flare	Flare Nut	5	15,00
29	15500406000010	Écrou à flare	Flare Nut	3	15,00
30	12222000018405	Assemblage de la plaque de couverture	Cover plate assembly	1	24,00
32	11201007007243	Capteur de température de tuyau	Pipe Temperature Sensor	1	32,00
34	15122000033205	Sous-assemblage du radiateur	Radiator subassembly	1	56,00
35	15122000033206	Assemblage du tuyau d'aspiration	Suction pipe assembly	1	53,00
35.1	17400516000009	Contrôleur de pression	Pressure Controller	1	29,00
36	15122000033202	Assemblage du tuyau de décharge	Discharge pipe assembly	1	51,00
36.1	17400516000089	Contrôleur de pression	Pressure Controller	1	30,00
37	15500501002648	Séparateur gaz-liquide	Gas-liquid separator	1	59,00
38	15700101001636	Sous-assemblage de l'échangeur de chaleur à plaques	Plate heat exchanger subassembly	1	151,00
38.1	15422000024656	Sous-assemblage de la vanne d'expansion électronique	Electronic expansion valve subassembly	1	52,00
39	15422000026235	Sous-assemblage de la vanne d'expansion électronique	Electronic expansion valve subassembly	1	80,00
39.1	115010200000161	Vanne d'expansion électronique entraînée directement	direct-driven electronic expansion valve	1	57,00
40	17402001001059	Bande de chauffage électrique du carter de compresseur	Crankcase electric heating strip	1	25,00
41	17402002000466	Chauffage	Heater	1	44,00
45	15500303002546	Assemblage de la jonction de tuyau	Hose Joint Assembly	2	39,00
45	15500303002545	Assemblage de la jonction de tuyau	Hose Joint Assembly	1	30,00
45	15500303002544	Sous-assemblage de la jonction de tuyau	Pipe joint subassembly	2	32,00
45	15500303002547	Assemblage de la jonction de tuyau	Hose Joint Assembly	2	15,00

Les articles avec un code rouge sont uniquement disponibles sur commande. / Red codes are special order only.

Stelpro se réserve le droit de modifier en tout temps la description, la fabrication ou le prix de ses appareils. De plus, Stelpro peut appliquer des frais de réapprovisionnement ou refuser un remboursement selon un ou plusieurs des critères suivants : couleur optionnelle, produit sur mesure, assemblage avec des options à faible demande. Pour obtenir les informations et les prix les plus récents concernant les produits, veuillez consulter le site [www.stelpro.com](http://www.stelpro.com).

Stelpro reserves the right to modify at any time the description, manufacturing, or price of its products. Additionally, Stelpro may apply restocking fees or refuse a refund based on one or more of the following criteria: optional colour, custom product, assembly with low-demand options. For the latest product information and prices regarding the products, please visit the website [www.stelpro.com](http://www.stelpro.com).

# THERMOPOMPE – PIÈCES DE RECHANGE / HEAT PUMP – SPARE PARTS



Pour la référence des pièces, voir la page 1. / Refer to page 1 for part numbers.