

THERMOPOMPE – PIÈCES DE RECHANGE / HEAT PUMP – SPARE PARTS

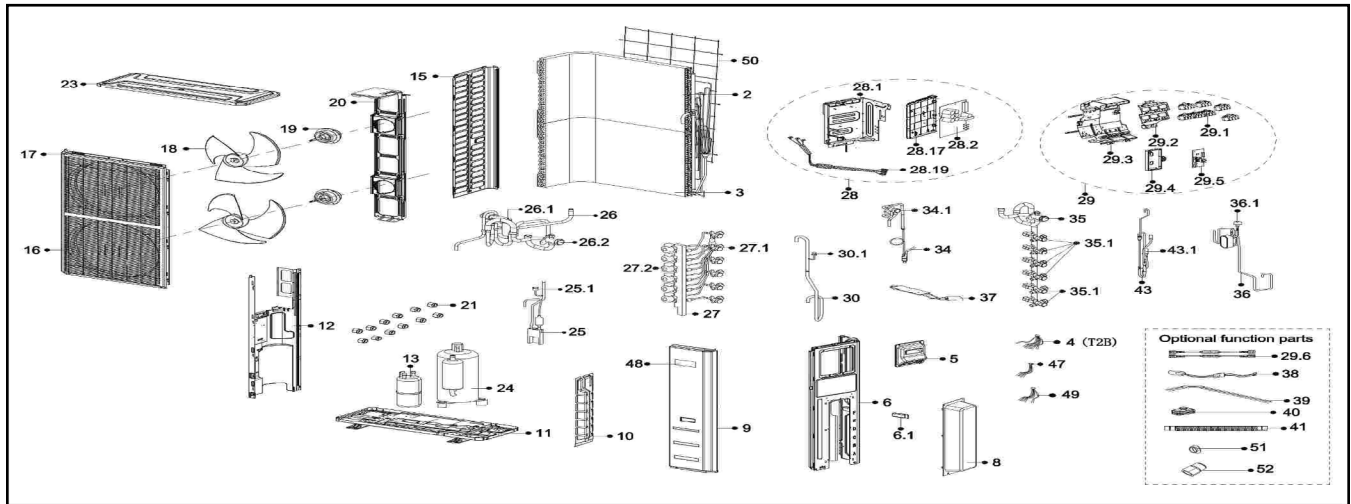
STELPRO MULTI B SMZ5B1-H48A-O					
SR	CODE	DESCRIPTION FR	DESCRIPTION EN	QT / QTY	PRIX / PRICE
2	15822000015366	Assemblage du condenseur	Condenser assembly	1	478,00
3	15822000015087	Assemblage du condenseur	Condenser assembly	1	468,00
4	11201007007803	Capteur de température de tuyau	Pipe Temperature Sensor	1	28,00
5	12222000018396	Assemblage de la grande poignée	Big handle assembly	1	49,00
6	12222000019406	Assemblage du clapet arrière droit	Rear right clapboard assembly	1	51,00
6.1	12100702000038	Poignée	Handle	1	15,00
8	12122000014341	Collecteur d'eau	Water collector	1	31,00
9	12222000006287	Assemblage du clapet avant droit	Front right clapboard assembly	1	45,00
10	12222000019405	Plaque de soupape	Valve plate	1	40,00
11	12222000013910	Assemblage du châssis	Chassis assembly	1	64,00
12	12222000019388	Assemblage de la plaque de partition	Partition board assembly	1	45,00
13	15500508001475	Réservoir de stockage liquide	Liquid-storage tank	1	44,00
15	12222200002363	Assemblage de la plaque latérale gauche du cabinet	Left side plate assembly of cabinet	1	41,00
16	12222000014845	Grille de sortie d'air	Air outlet grille	2	34,00
17	12222000007564	Panneau avant	Front panel	1	77,00
18	12100105000022	Ventilateur à flux axial	Axial Fan	2	25,00
19	11002015019452	Moteur à courant continu sans balais	Brushless DC Motor	2	63,00
20	12222000016092	Sous-assemblage du support du moteur de ventilateur	Supporter subassembly of fan motor	1	46,00
21	15500406000010	Écrou à flare	Flare Nut	4	15,00
21	15500406000012	Écrou à flare	Flare Nut	2	15,00
21	15500406000016	Écrou à flare	Flare Nut	6	15,00
23	12222200008695	Assemblage du couvercle supérieur	Top cover assembly	1	42,00
24	11103020015084	Compresseur rotatif à onduleur DC	DC Inverter Rotary Compressor	1	652,00
25	15122000034305	Assemblage du tuyau de décharge	Discharge pipe assembly	1	55,00
25.1	17400516000851	Contrôleur de pression	Pressure Controller	1	32,00
26	15422000027101	Assemblage de la vanne à 4 voies	4-way valve assembly	1	201,00
26.1	15500216002543	Soupape à quatre voies	Four-Way Valve	1	67,00
26.2	15500204000664	Soupape de gaz	Gas Valve	1	46,00
27	15422000025723	Assemblage de la vanne liquide	Liquid valve Assembly	1	238,00
27.1	15500208000028	Soupape haute pression	High Pressure Valve	6	5,00
27.2	11501020000341	Vanne d'expansion électronique entraînée directement	direct-driven electronic expansion valve	6	44,00
28	17222000043445	Sous-assemblage de la boîte de commande électronique	Electronic control box subassembly	1	451,00
28.1	12222000019387	Sous-assemblage de la plaque d'installation des pièces électriques	Installation Plate of Electric Parts Subassembly	1	49,00
28.2	17122000070385	Sous-assemblage de la carte de contrôle principale extérieure	Outdoor main control board subassembly	1	409,00
28.17	12122000032939	Boîte d'installation électronique	Electronic installing box	1	28,00
28.19	17401203022090	Sous-assemblage des fils du compresseur	Compressor wire subassembly	1	56,00
29	17222000043444	Sous-assemblage de la carte de terminaison	Terminal board subassembly	1	81,00
29.1	17400401006516	Jonction de fils	Wire joint	1	15,00
29.1	17400401006029	Jonction de fils	Wire joint	6	15,00
29.2	12222000018690	Carte de terminaison	Terminal board	1	15,00
29.3	12222300000869	Sous-assemblage d'installation de terminal	Terminal Installation Subassembly	1	43,00
29.4	12122000032940	Boîte d'installation électronique	Electronic installing box	1	15,00
29.5	17122000062856	Sous-assemblage du clavier	Key board subassembly	1	27,00
30	15122000034287	Assemblage du tuyau d'aspiration	Suction pipe assembly	1	47,00
30.1	17400516000009	Contrôleur de pression	Pressure Controller	1	29,00
34	15422000025722	Assemblage de la vanne liquide	Liquid valve assembly	1	32,00
34.1	15500208000047	Soupape liquide	Liquid valve	1	40,00
35	15422000027103	Assemblage de la soupape de gaz	Gas valve assembly	1	107,00
35.1	15500204000665	Soupape de gaz	Gas Valve	4	33,00
35.1	15500204000667	Soupape de gaz	Gas Valve	2	40,00
36	15700101001936	Sous-assemblage de l'échangeur de chaleur à plaques	Plate heat exchanger subassembly	1	153,00
36.1	15422000025748	Sous-assemblage de la vanne d'expansion électronique	Electronic expansion valve subassembly	1	55,00
37	15122000034301	Sous-assemblage du radiateur	Radiator subassembly	1	59,00
38	17402001000602	Bande de chauffage électrique du carter de compresseur	Crankcase electric heating strip	1	30,00
39	17402002000466	Chauffage	Heater	1	44,00
43	15422000025745	Sous-assemblage de la vanne d'expansion électronique	Electronic expansion valve subassembly	1	140,00
43.1	15500213002689	Corps de la vanne d'expansion électronique	Electronic expansion valve body	1	57,00
47	11201011001207	Capteur de température	Temperature Sensor	1	43,00
48	16022100A06683	Marque de l'unité extérieure	Outdoor Unit Trademark	1	15,00
49	11201007008103	Capteur de température de tuyau	Pipe Temperature Sensor	1	31,00
50	12222000007944	Filet arrière	Rear net	1	35,00
52	15500303002547	Assemblage de la jonction de tuyau	Hose Joint Assembly	2	15,00
52	15500303002546	Assemblage de la jonction de tuyau	Hose Joint Assembly	2	39,00
52	15500303002545	Assemblage de la jonction de tuyau	Hose Joint Assembly	1	30,00
52	15500303002544	Sous-assemblage de la jonction de tuyau	Pipe joint subassembly	2	32,00

Les articles avec un code rouge sont uniquement disponibles sur commande. / Red codes are special order only.

Stelpro se réserve le droit de modifier en tout temps la description, la fabrication ou le prix de ses appareils. De plus, Stelpro peut appliquer des frais de réapprovisionnement ou refuser un remboursement selon un ou plusieurs des critères suivants : couleur optionnelle, produit sur mesure, assemblage avec des options à faible demande. Pour obtenir les informations et les prix les plus récents concernant les produits, veuillez consulter le site www.stelpro.com.

Stelpro reserves the right to modify at any time the description, manufacturing, or price of its products. Additionally, Stelpro may apply restocking fees or refuse a refund based on one or more of the following criteria: optional colour, custom product, assembly with low-demand options. For the latest product information and prices regarding the products, please visit the website www.stelpro.com.

THERMOPOMPE – PIÈCES DE RECHANGE / HEAT PUMP – SPARE PARTS



Pour la référence des pièces, voir la page 1. / Refer to page 1 for part numbers.