

## THERMOPOMPE – PIÈCES DE RECHANGE / HEAT PUMP – SPARE PARTS

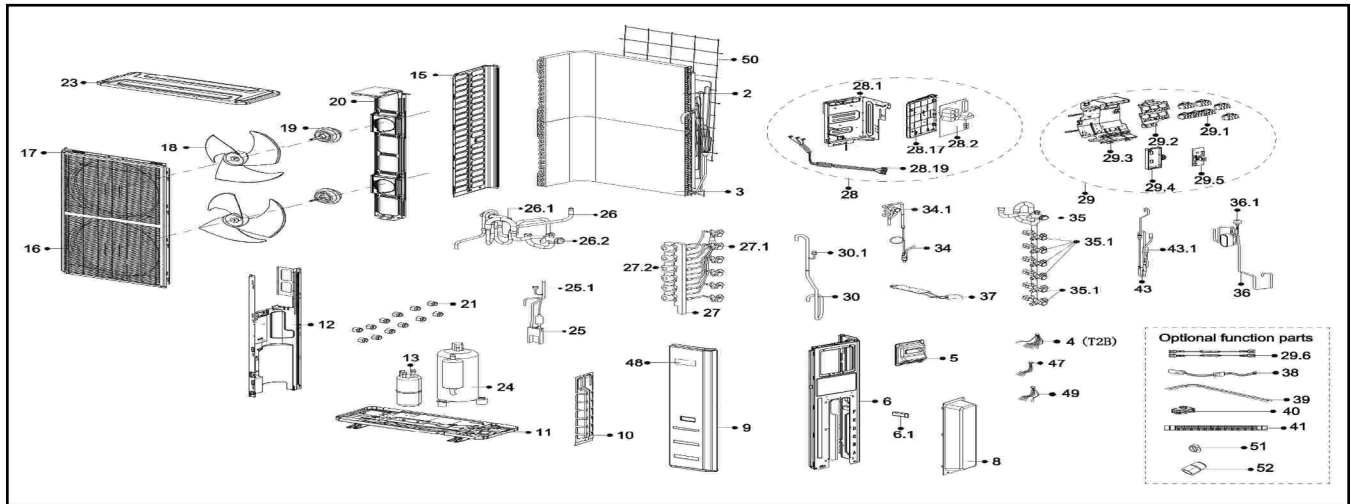
| STELPRO MULTI B SMZ5B1-H55A-O |                |  |  |          |              |
|-------------------------------|----------------|--|--|----------|--------------|
| SR                            | CODE           | DESCRIPTION FR   | DESCRIPTION EN                                   | QT / QTY | PRIX / PRICE |
| 2                             | 15822000015366 | Assemblage du condenseur   | Condenser assembly                               | 1        | 478,00       |
| 3                             | 15822000015087 | Assemblage du condenseur   | Condenser assembly                               | 1        | 468,00       |
| 4                             | 11201007007803 | Capteur de température de tuyau                                    | Pipe Temperature Sensor                          | 1        | 28,00        |
| 5                             | 12222000018396 | Assemblage de la grande poignée                                    | Big handle assembly                              | 1        | 49,00        |
| 6                             | 12222000019406 | Assemblage du clapet arrière droit                                 | Rear right clapboard assembly                    | 1        | 51,00        |
| 6.1                           | 12100702000038 | Poignée  | Handle   | 1        | 15,00        |
| 8                             | 12122000014341 | Collecteur d'eau   | Water collector                                  | 1        | 31,00        |
| 9                             | 12222000006287 | Assemblage du clapet avant droit                                   | Front right clapboard assembly                   | 1        | 45,00        |
| 10                            | 12222000019405 | Plaque de soupape  | Valve plate                                      | 1        | 40,00        |
| 11                            | 12222000013910 | Assemblage du châssis  | Chassis assembly                                 | 1        | 64,00        |
| 12                            | 12222000019388 | Assemblage de la plaque de partition                               | Partition board assembly                         | 1        | 45,00        |
| 13                            | 15500508001475 | Réservoir de stockage liquide                                      | Liquid-storage tank                              | 1        | 44,00        |
| 15                            | 12222200002363 | Assemblage de la plaque latérale gauche du cabinet                 | Left side plate assembly of cabinet              | 1        | 41,00        |
| 16                            | 12222000014845 | Grille de sortie d'air   | Air outlet grille                                | 2        | 34,00        |
| 17                            | 12222000007564 | Panneau avant  | Front panel                                      | 1        | 77,00        |
| 18                            | 12100105000022 | Ventilateur à flux axial   | Axial Fan  | 2        | 25,00        |
| 19                            | 11002015019452 | Moteur à courant continu sans balais                               | Brushless DC Motor                               | 2        | 63,00        |
| 20                            | 12222000016092 | Sous-assemblage du support du moteur de ventilateur                | Supporter subassembly of fan motor               | 1        | 46,00        |
| 21                            | 15500406000012 | Écrou à flare  | Flare Nut  | 2        | 15,00        |
| 21                            | 15500406000016 | Écrou à flare  | Flare Nut  | 6        | 15,00        |
| 21                            | 15500406000010 | Écrou à flare  | Flare Nut  | 4        | 15,00        |
| 23                            | 12222200008695 | Assemblage du couvercle supérieur                                  | Top cover assembly                               | 1        | 42,00        |
| 24                            | 11103020015084 | Compresseur rotatif à onduleur DC                                  | DC Inverter Rotary Compressor                    | 1        | 652,00       |
| 25                            | 15122000034305 | Assemblage du tuyau de décharge                                    | Discharge pipe assembly                          | 1        | 55,00        |
| 25.1                          | 17400516000851 | Contrôleur de pression   | Pressure Controller                              | 1        | 32,00        |
| 26                            | 15422000027101 | Assemblage de la vanne à 4 voies                                   | 4-way valve assembly                             | 1        | 201,00       |
| 26.1                          | 15500216002543 | Soupape à quatre voies   | Four-Way Valve                                   | 1        | 67,00        |
| 26.2                          | 15500204000664 | Soupape de gaz   | Gas Valve  | 1        | 46,00        |
| 27                            | 15422000025723 | Assemblage de la vanne liquide                                     | Liquid valve Assembly                            | 1        | 238,00       |
| 27.1                          | 15500208000028 | Soupape haute pression   | High Pressure Valve                              | 6        | 5,00         |
| 27.2                          | 11501020000341 | Vanne d'expansion électronique entraînée directement               | direct-driven electronic expansion valve         | 6        | 44,00        |
| 28                            | 17222000043470 | Sous-assemblage de la boîte de commande électronique               | Electronic control box subassembly               | 1        | 452,00       |
| 28.1                          | 12222000019387 | Sous-assemblage de la plaque d'installation des pièces électriques | Installation Plate of Electric Parts Subassembly | 1        | 49,00        |
| 28.2                          | 17122000070377 | Sous-assemblage de la carte de contrôle principale extérieure      | Outdoor main control board subassembly           | 1        | 409,00       |
| 28.17                         | 12122000032939 | Boîte d'installation électronique                                  | Electronic installing box                        | 1        | 28,00        |
| 28.19                         | 17401203022090 | Sous-assemblage des fils du compresseur                            | Compressor wire subassembly                      | 1        | 56,00        |
| 29                            | 17222000043444 | Sous-assemblage de la carte de terminaison                         | Terminal board subassembly                       | 1        | 81,00        |
| 29.1                          | 17400401006516 | Jonction de fils   | Wire joint                                       | 1        | 15,00        |
| 29.1                          | 17400401006029 | Jonction de fils   | Wire joint                                       | 6        | 15,00        |
| 29.2                          | 12222000018690 | Carte de terminaison   | Terminal board                                   | 1        | 15,00        |
| 29.3                          | 12222300000869 | Sous-assemblage d'installation de terminal                         | Terminal Installation Subassembly                | 1        | 43,00        |
| 29.4                          | 12122000032940 | Boîte d'installation électronique                                  | Electronic installing box                        | 1        | 15,00        |
| 29.5                          | 17122000062856 | Sous-assemblage du clavier   | Key board subassembly                            | 1        | 27,00        |
| 30                            | 15122000034287 | Assemblage du tuyau d'aspiration                                   | Suction pipe assembly                            | 1        | 47,00        |
| 30.1                          | 17400516000009 | Contrôleur de pression   | Pressure Controller                              | 1        | 29,00        |
| 34                            | 15422000025722 | Assemblage de la vanne liquide                                     | Liquid valve assembly                            | 1        | 32,00        |
| 34.1                          | 15500208000047 | Soupape liquide  | Liquid valve                                     | 1        | 40,00        |
| 35                            | 15422000027103 | Assemblage de la soupape de gaz                                    | Gas valve assembly                               | 1        | 107,00       |
| 35.1                          | 15500204000665 | Soupape de gaz   | Gas Valve  | 4        | 33,00        |
| 35.1                          | 15500204000667 | Soupape de gaz   | Gas Valve  | 2        | 40,00        |
| 36                            | 15700101001936 | Sous-assemblage de l'échangeur de chaleur à plaques                | Plate heat exchanger subassembly                 | 1        | 153,00       |
| 36.1                          | 15422000025748 | Sous-assemblage de la vanne d'expansion électronique               | Electronic expansion valve subassembly           | 1        | 55,00        |
| 37                            | 15122000034301 | Sous-assemblage du radiateur                                       | Radiator subassembly                             | 1        | 59,00        |
| 38                            | 17402001000602 | Bande de chauffage électrique du carter de compresseur             | Crankcase electric heating strip                 | 1        | 30,00        |
| 39                            | 17402002000466 | Chauffage  | Heater   | 1        | 44,00        |
| 43                            | 15422000025745 | Sous-assemblage de la vanne d'expansion électronique               | Electronic expansion valve subassembly           | 1        | 140,00       |
| 43.1                          | 15500213002689 | Corps de la vanne d'expansion électronique                         | Electronic expansion valve body                  | 1        | 57,00        |
| 47                            | 11201011001207 | Capteur de température   | Temperature Sensor                               | 1        | 43,00        |
| 48                            | 16022100A06683 | Marque de l'unité extérieure                                       | Outdoor Unit Trademark                           | 1        | 15,00        |
| 49                            | 11201007008103 | Capteur de température de tuyau                                    | Pipe Temperature Sensor                          | 1        | 31,00        |
| 50                            | 12222000007944 | Filet arrière  | Rear net   | 1        | 35,00        |
| 52                            | 15500303002546 | Assemblage de la jonction de tuyau                                 | Hose Joint Assembly                              | 2        | 39,00        |
| 52                            | 15500303002545 | Assemblage de la jonction de tuyau                                 | Hose Joint Assembly                              | 1        | 30,00        |
| 52                            | 15500303002544 | Sous-assemblage de la jonction de tuyau                            | Pipe joint subassembly                           | 2        | 32,00        |
| 52                            | 15500303002547 | Assemblage de la jonction de tuyau                                 | Hose Joint Assembly                              | 2        | 15,00        |

Les articles avec un code rouge sont uniquement disponibles sur commande. / Red codes are special order only.

Stelpro se réserve le droit de modifier en tout temps la description, la fabrication ou le prix de ses appareils. De plus, Stelpro peut appliquer des frais de réapprovisionnement ou refuser un remboursement selon un ou plusieurs des critères suivants : couleur optionnelle, produit sur mesure, assemblage avec des options à faible demande. Pour obtenir les informations et les prix les plus récents concernant les produits, veuillez consulter le site [www.stelpro.com](http://www.stelpro.com).

Stelpro reserves the right to modify at any time the description, manufacturing, or price of its products. Additionally, Stelpro may apply restocking fees or refuse a refund based on one or more of the following criteria: optional colour, custom product, assembly with low-demand options. For the latest product information and prices regarding the products, please visit the website [www.stelpro.com](http://www.stelpro.com).

# THERMOPOMPE – PIÈCES DE RECHANGE / HEAT PUMP – SPARE PARTS



Pour la référence des pièces, voir la page 1. / Refer to page 1 for part numbers.